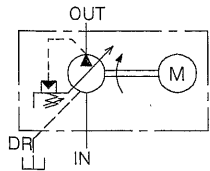
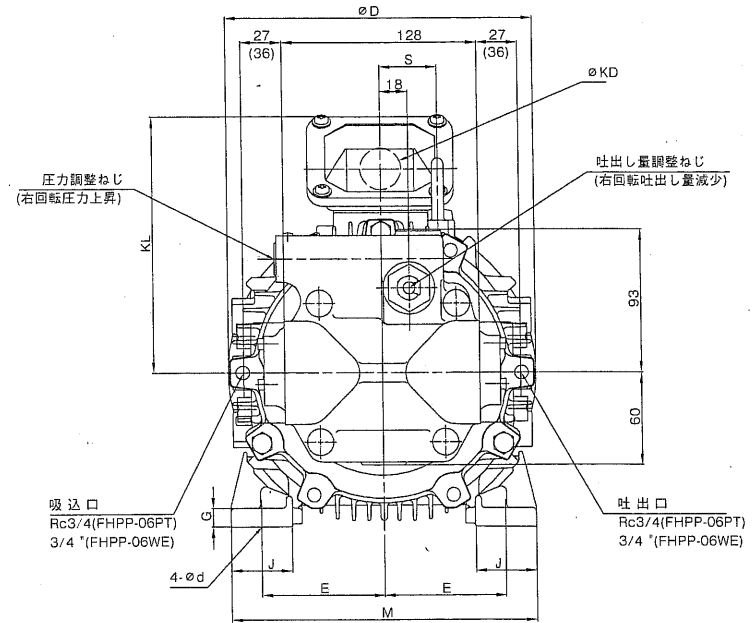
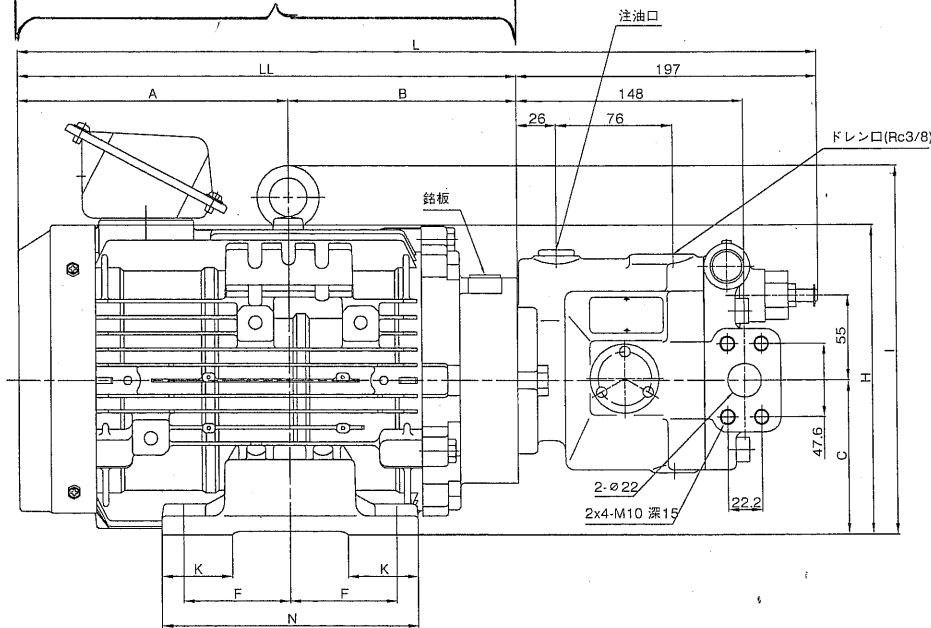


ELECTRIC MOTOR / ES TYPE
DIMENSION REFERRED TO ☆ MARK

PISTON PUMP



(注) 外観寸法で () 内は溶接フランジ使用時の寸法を示し () 内なしはRcねじフランジ使用時の寸法を示します。

● 配管フランジ寸法はA-20ページを参照願います。

難燃性作動油 (水グリコール系) を使用する場合は形式末尾に-Gを付けてご指示ください。最高回転速度は1,800min⁻¹になります。

形 式	A	B	C	D	E	F	G	H	I	J	K	L	LL	M	N	KD	KL	d(長穴)	S	質量 kg
HBPP-3C4-VC2V-14A☆-B(-G)	154.5	135.5	90	202	70	62.5	10	191	—	40	40	487	290	176	149	27	167.5	10×12	—	35.5
HBPP-3D4-VC2V-14A☆-B(-G)	178	150	100	202	80	70	12	—	240.5	40	46	525	328	200	168	27	167.5	12×14	37.5	43.5
HBPP-3E4-VC2V-14A☆-B(-G)	186	150	112	243	95	70	12	—	271.5	40	44	533	336	220	168	27	186.5	12×14	47	53.5
☆ HBPP-3F4-VC2V-14A☆-B(-G)	210.5	160	132	285	108	70	15	—	323	50	50	567.5	370.5	260	175	49	263	12×14	56.5	76.5
HBPP-3G4-VC2V-14A☆-B(-G)	229.5	179	132	285	108	89	15	—	323	50	50	605.5	408.5	260	213	49	263	12×14	56.5	87.5