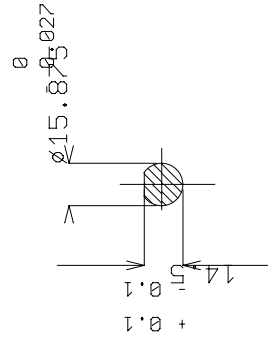
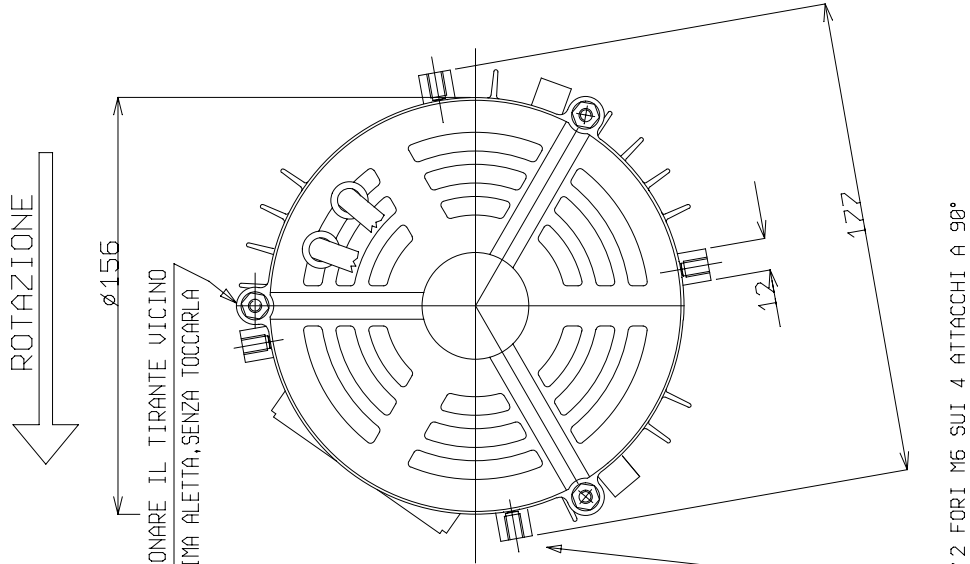
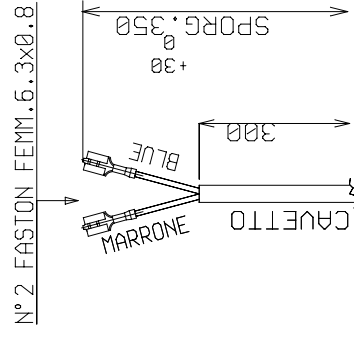
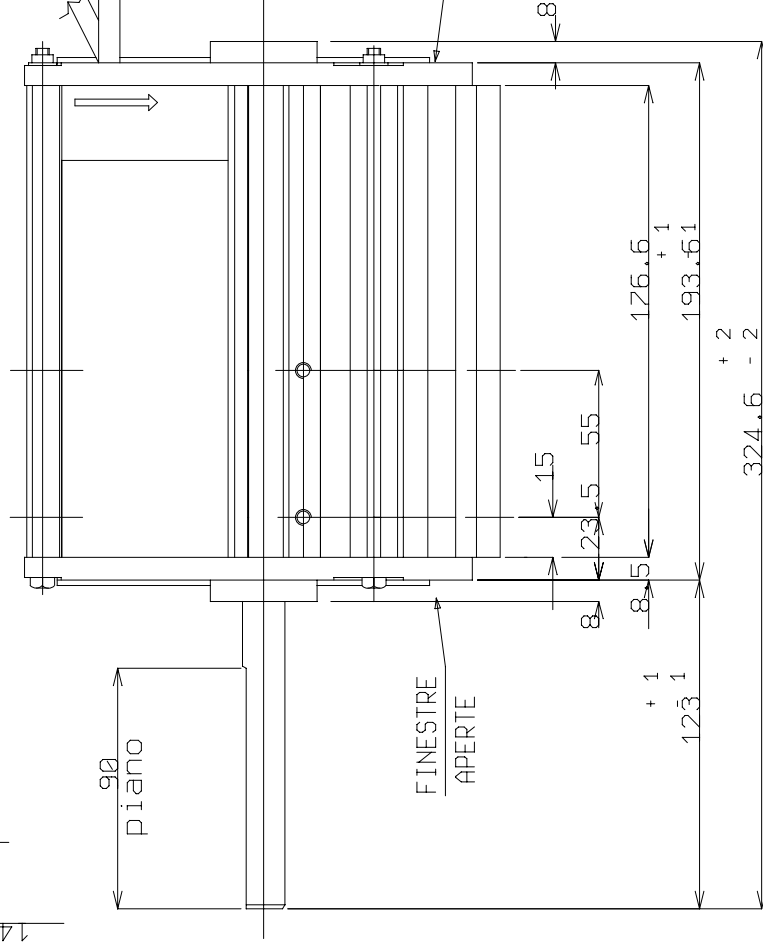
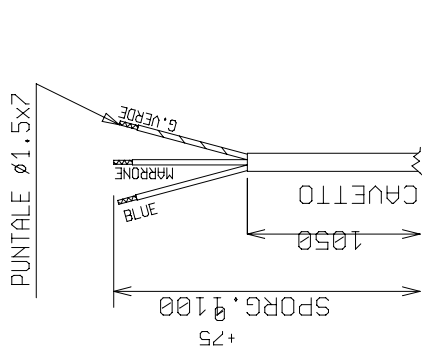


ROTAZIONE

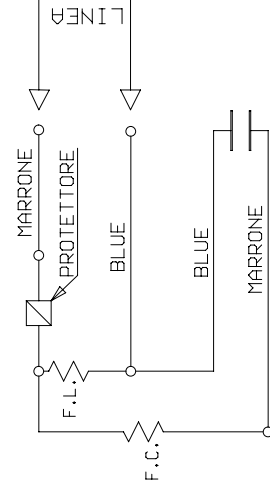


CAVETTI SILICONE



CUSCINETTI CON GRASSO ω T
E DI MARCA NSK O SKF

SCHEMA CONNESSIONI



IND.	DATA	MODIFICHE	TIPO MOTORE	MONOFASE	APERTO
4	27/01/04	-	APERTO COPERCHIO POSTERIORE	CUSCINETTI	
3	27/11/03	-	MODIFICATO SPORGENZA E PIANO ALBERO ERANO: 83MM E 58MM		
2	17/11/03	-	AGGIUNTO NOTA POSIZIONE TIRANTE...		
1	29/09/03	-	AGGIORNATO DISEGNO SECONDO INDICAZIONI DEL CLIENTE		
DISEGNATO / CONTROLLATO					
PADOVANI					
BACCHIEGA					
POLATO					
DISEGNATO / CONTROLLATO					
RPM					
motori elettrici					
45821 Badia Polesine (Ro) - Italy					
SOSTITUISCE PARTI NUMERO DEL					
DATA	24/09/03	SCALA	1:1		
DISEGNATO	POLATO				
CONTROLLO					
CARAT. MECCANICHE			CUSCINETTI		
UOLT	230	Hz	50	AMP.	-
WATT	736	HP	-	UF	20-16
GIRI	-	POLI	6	CL.	F
CLIENTE			NICOTRA		
CODICE CLIENTE			1.419.N6		
CODICE MOTORE			B0002.18		