

Durchflussmengenähler DM, DE

Technische Information · D
10 Edition 12.13l

- Durchflussmessgeräte für Gas mit kurzem, kompaktem Aluminiumgehäuse
- Messung des Momentandurchflusses (DE) und der verbrauchten Menge (DM, DE)
- Schnittstelle für M-BUS (DE)
- Großer Messbereich
- Wartungsarm
- EG-Baumuster geprüft und zertifiziert



Inhaltsverzeichnis

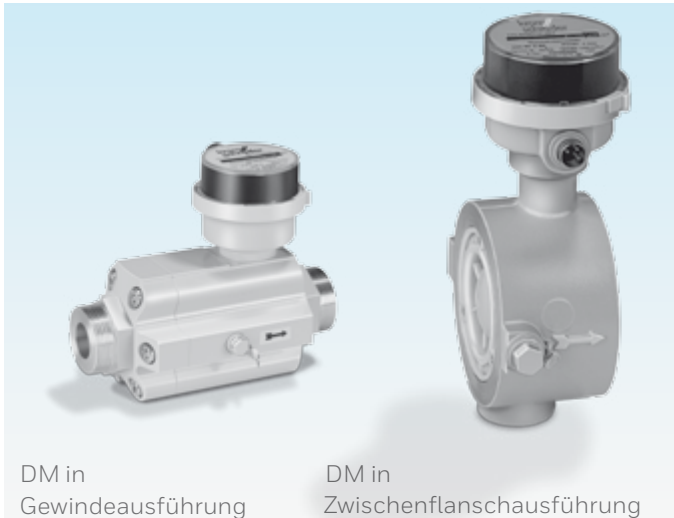
Durchflussmengenzähler DM, DE	1	8.3.1 DM [mm]	18
Inhaltsverzeichnis	2	8.3.2 DM [inch]	19
1 Anwendung	3	8.3.3 DE [mm]	20
2 Zertifizierung	4	8.3.4 DE [inch]	21
3 Funktion	5	Rückmeldung	22
3.1 DM	5	Kontakt	22
3.2 DE	5		
4 Volumenstrom	7		
5 Auswahl	8		
5.1 Auswahltable DM	8		
5.2 Typenschlüssel DM	8		
5.3 Auswahltable DM..T	9		
5.4 Typenschlüssel DM..T	9		
5.5 Auswahltable DE	10		
5.6 Typenschlüssel DE	10		
5.7 Auswahltable DE..T	11		
5.8 Typenschlüssel DE..T	11		
6 Projektierungshinweise	12		
6.1 Einbau	12		
6.2 Norm-Volumenstrom/Betriebs-Volumenstrom	13		
6.3 Plustoleranz	13		
6.4 DM im explosionsgefährdeten Bereich	13		
6.5 Anschluss Impulsgeber	13		
7 Zubehör	14		
7.1 Elektronische Zähler zur digitalen Fernanzeige	14		
7.1.1 Universalzähler UZ	14		
7.1.2 Produktivmessgerät PR	14		
8 Technische Daten	15		
8.1 DM	15		
8.2 DE	17		
8.3 Baumaße	18		

1 Anwendung

Die Durchflussmengenähler DM und DE messen die Gas- und Luftmengen an Verbrauchseinrichtungen. Typische Anwendungsbereiche sind interne Verrechnungen von Verbräuchen in Industrieanlagen, Laboratorien und Prüfständen, insbesondere für die Kontrolle und Einstellung von Brennern in Gasverbrauchseinrichtungen. In Produktions- und Heizungsprozessen kann der Gasvolumenstrom kontrolliert und damit der Energieeinsatz optimiert werden.

DM

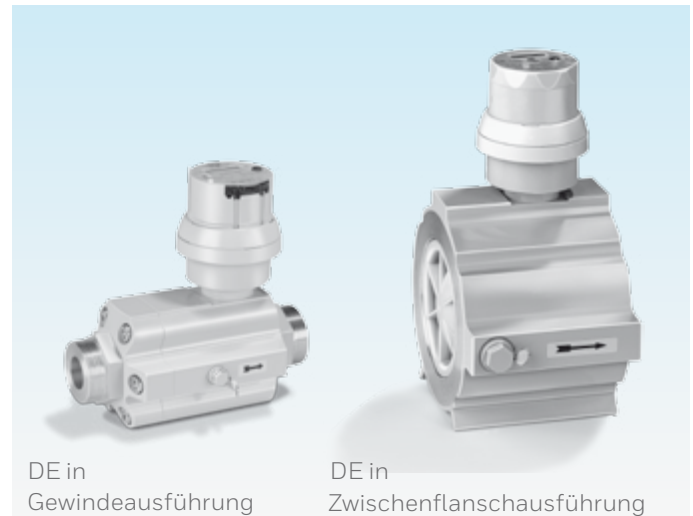
Der Durchflussmengenähler DM ist mit einem 7-stelligen mechanischen Zählwerk ausgestattet und kann in explosionsgefährdeten Bereichen eingesetzt werden.



DE

Der Zählwerkskopf beim Durchflussmengenähler DE ist elektronisch und mit einer 7-stelligen LCD-Anzeige ausgestattet. Es können unterschiedliche registrierte Werte aufgerufen werden, z. B. der Momentandurchfluss.

Der DE besitzt zusätzlich Schnittstellen für M-BUS. Zudem ist die Kompatibilität mit der optischen Schnittstelle ZVEI gegeben.



2 Zertifizierung

EG-Baumuster geprüft und zertifiziert

nach



DM, DE (PED)

- Druckgeräterichtlinie 97/23/EG in Verbindung mit EN 12261 (PED)

DM (ATEX)

- Geräte in explosionsfähiger Atmosphäre 94/9/EC in Verbindung mit EN 13463-1 (ATEX) und EN 13463-5 (ATEX)

DM, DE

- Konformitätserklärung – siehe www.docuthek.com
→ Elster Kromschröder → Kromschröder, LBE → Produkte → 11 Zubehör → Durchflussmengenähler DM, DE → Dokumentenart: Zertifikat → DE 10...1000 und DM 10...1000 (Elster Konformitätserklärung)

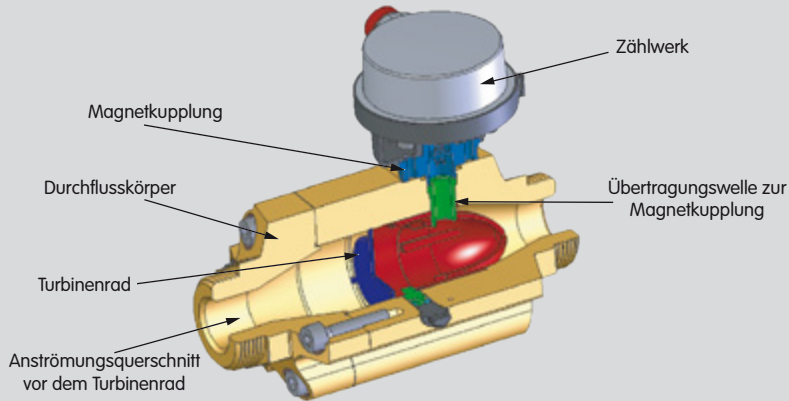
Zulassung für Russland



- Zertifiziert vom Gosstandart nach GOST-R.
- Zugelassen durch Rostekhnadzor (RTN).
- Scan der Zulassung für Russland (RUS) – siehe www.docuthek.com → Elster Kromschröder → Kromschröder,

der, LBE → Produkte → 11 Zubehör → Durchflussmengenähler DM, DE → Dokumentenart: Zertifikat → DM, DE H12189 (nationales Zertifikat Russland) (RUS)

3 Funktion



Die Durchflussmengenähler DM und DE sind in ihrem Durchflussverhalten und in ihrer grundlegenden Bauweise identisch. Das durchströmende Volumen treibt ein Turbinenrad an. Über eine Magnetkupplung wird dessen Drehbewegung zum Zählwerk übertragen. Die Rotationsgeschwindigkeit des Turbinenrades ist proportional zum Volumenstrom des durchströmenden Mediums.

3.1 DM

Der Durchflussmengenähler DM besitzt einen mechanischen Zählwerkskopf, an dem das verbrauchte

Betriebsvolumen [m³(b)] aufsummiert angezeigt wird.



Über zwei eingebaute Impulsgeber kann eine Fernanzeige bedient werden, siehe Seite 14 (Zubehör). Bei diesen Impulsgebern handelt es sich zum einen um einen Reedkontakt E1 und zum anderen um einen Induktivegeber E200 nach DIN EN 50227 (Namur).

3.2 DE

Beim Durchflussmengenzähler DE wird der Volumenstrom über ein elektronisches Zählwerk registriert. Er kann zur Datenübertragung von Zählwerkständen an einen PC mit einer M-BUS-Schnittstelle ausgerüstet werden. Damit können Verbrauchs- und Durchflussdaten lückenlos aufbereitet und archiviert werden.

Der DE ist zudem mit einem Impulsgeber (E200, Namur) zur Fernanzeige der verbrauchten Menge ausgestattet, siehe Seite 14 (Zubehör).

Das 7-stellige LCD-Display des elektronischen Zählwerkskopfes zeigt im Grundzustand aufsummiert das verbrauchte Betriebsvolumen $[m^3(b)]$ an.



Von diesem Zustand ausgehend können verschiedene Werte über einen Einstellknopf am Zählwerkskopf aufgerufen werden:

Stichtagswert

Der Stichtagswert $[m^3/a]$ zeigt den Verbrauch bis zum letzten Stichtag an. Die Stichtagswertfunktion speichert einmal im Jahr (am Stichtag) den Gesamtverbrauch. Mit dieser Funktion kann zu jedem Zeitpunkt der Verbrauch im aktuellen Jahr bestimmt werden.

Hochauflösung des Gesamtverbrauchs $[m^3]$

Bei der Hochauflösung des Gesamtverbrauchs wird die verbrauchte Menge $[m^3]$ mit drei Stellen hinter dem Komma angezeigt.

Momentandurchfluss $[m^3/h(b)]$ im Betrieb

Beim Momentandurchfluss wird die aktuelle Durchflussmenge $[m^3/h]$ erfasst.

Stichtagsdatum

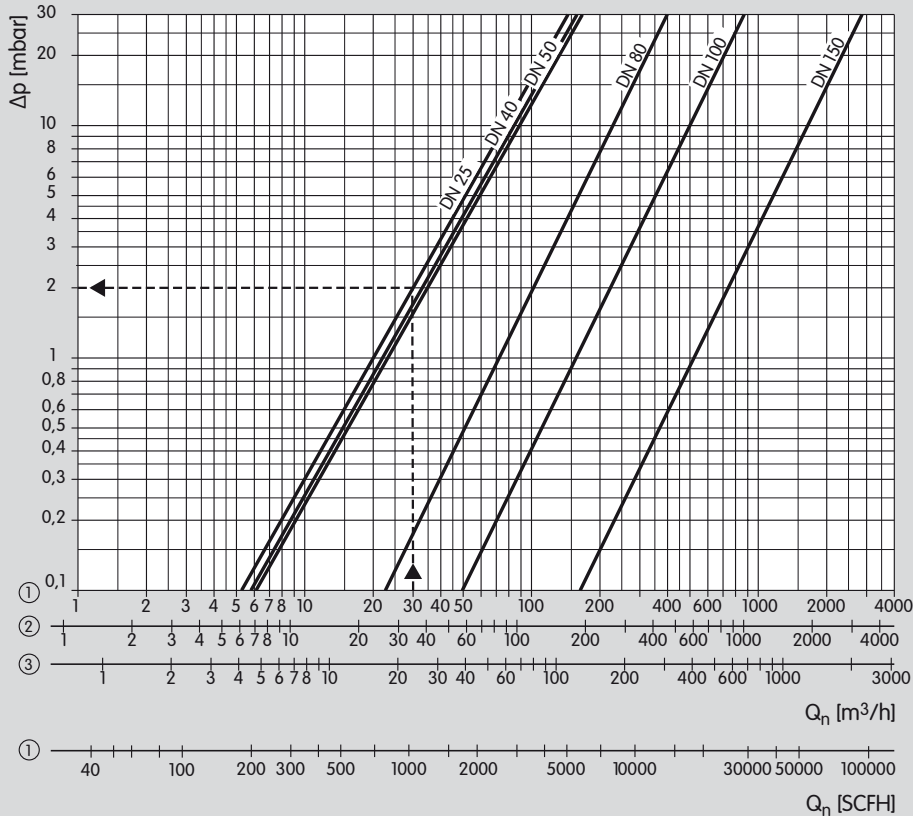
Das Stichtagsdatum gibt das Datum an, an dem der Gesamtverbrauch in den Stichtagswert eingespeichert wird,

z. B. 31.12.12. Der Stichtag und das Stichtagsvolumen $[m^3/a]$ werden abwechselnd angezeigt.

Rückwärtsvolumen $[m^3]$

Der Durchflussmengenzähler DE kann einen Mengendurchfluss in beide Richtungen erfassen. Die Menge des Rückwärtsvolumens wird unter diesem Programmpunkt summierend angezeigt.

4 Volumenstrom



Beim Ablesen müssen Betriebskubikmeter angetragen werden. Der dann abgelesene Druckverlust Δp ist mit dem absoluten Eingangsdruck p_u in bar (Überdruck + 1) zu multiplizieren, um die Dichteänderung des Mediums zu berücksichtigen.

Beispiel:

Volumenstrom $Q = 30 \text{ m}^3/\text{h}$

Gasart: Erdgas

Eingangsdruck $p_u = 4 \text{ bar}$

$30 \text{ m}^3/\text{h} \rightarrow \text{DN } 25 \rightarrow 2 \text{ mbar}$

$\Delta p = 2 \times (4 + 1) = 10 \text{ mbar}$

am Durchflussmengenzähler

- ① = Erdgas ($\rho = 0,80 \text{ kg/m}^3$)
- ② = Stadtgas ($\rho = 0,58 \text{ kg/m}^3$)
- ③ = Luft ($\rho = 1,29 \text{ kg/m}^3$)

5 Auswahl

5.1 Auswahltabelle DM

	R	Z	25	40	50	80	100	150	-40	-160
DM 10	●		●						●	●
DM 16	●		●						●	●
DM 25	●		●						●	●
DM 40	●		●	●					●	●
DM 65		●			●				●	●
DM 100		●				●			●	●
DM 160		●				●			●	●
DM 250		●					●		●	●
DM 400		●					●	●	●	●
DM 650		●						●	●	●
DM 1000		●						●	●	●

● = Standard, ○ = lieferbar

Bestellbeispiel

DM 16R25-40

5.2 Typenschlüssel DM

Code	Beschreibung
DM	mechanischer Zählwerkskopf
10-1000	Durchfluss-Nennwert [m ³ /h]
R*	Rp-Innengewinde
Z	Einbau zwischen zwei DIN-Flansche
25-150	Nennweite
-40	max. Eingangsdruck $p_{U \max}$ 4 bar
-160	max. Eingangsdruck $p_{U \max}$ 16 bar

- * Der DM..R kann für Innen- und Außengewindeanschluss genutzt werden.
Überwurfverschraubungen für Innengewinde sind im Lieferumfang enthalten.

5.3 Auswahltabelle DM..T

	T	N	W	25	40	50	80	100	-120
DM 16	●	●		●					●
DM 25	●	●		●					●
DM 40	●	●		●	●				●
DM 65	●		●			●			●
DM 100	●		●				●		●
DM 160	●		●				●		●
DM 250	●		●					●	●
DM 400	●		●					●	●

● = Standard, ○ = lieferbar

Bestellbeispiel

DM 16TN25-120

5.4 Typenschlüssel DM..T

Code	Beschreibung
DM	mechanischer Zählwerkskopf
16-400	Durchfluss-Nennwert [m ³ /h]
T	T-Produkt
N*	NPT-Innengewinde
W	Einbau zwischen zwei ANSI-Flansche
25-100	Nennweite
-120	max. Eingangsdruck $p_{U\max}$ 12 bar (175 psig)

* Der DM..N kann für Innen- und Außengewindeanschluss genutzt werden.
Überwurfverschraubungen für Innengewinde sind im Lieferumfang enthalten.

5.5 Auswahltabelle DE

	R	Z	25	40	50	80	100	150	-40	-160	B
DE 10	●		●						●	●	●
DE 16	●		●						●	●	●
DE 25	●		●						●	●	●
DE 40	●		●	●					●	●	●
DE 65		●			●				●	●	●
DE 100		●				●			●	●	●
DE 160		●				●			●	●	●
DE 250		●					●		●	●	●
DE 400		●					●	●	●	●	●
DE 650		●						●	●	●	●
DE 1000		●						●	●	●	●

● = Standard, ○ = lieferbar

Bestellbeispiel

DE 250Z100-160B

5.6 Typenschlüssel DE

Code	Beschreibung
DE	elektronischer Zählwerkskopf
10-1000	Durchfluss-Nennwert [m ³ /h]
R*	Rp-Innengewinde
Z	Einbau zwischen zwei DIN-Flansche
25-150	Nennweite
-40 -160	max. Eingangsdruck $p_{U \max}$, 4 bar max. Eingangsdruck $p_{U \max}$, 16 bar
B	Schnittstelle für M-BUS

* Der DE..R kann für Innen- und Außengewindeanschluss genutzt werden.
Überwurfverschraubungen für Innengewinde sind im Lieferumfang enthalten.

5.7 Auswahltabelle DE..T

	T	N	W	25	40	50	80	100	150	-120	B
DE 16	●	●		●						●	●
DE 25	●	●		●						●	●
DE 40	●	●		●	●					●	●
DE 65	●		●			●				●	●
DE 100	●		●				●			●	●
DE 160	●		●				●			●	●
DE 250	●		●					●		●	●
DE 400	●		●					●	●	●	●
DE 650	●		●						●	●	●

● = Standard, ○ = lieferbar

Bestellbeispiel

DE 250TW100-120B

5.8 Typenschlüssel DE..T

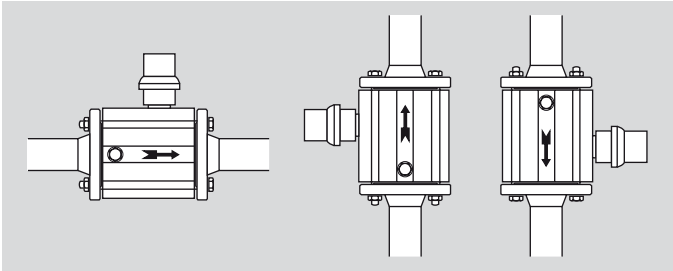
Code	Beschreibung
DE	elektronischer Zählwerkskopf
16-650	Durchfluss-Nennwert [m ³ /h]
T	T-Produkt
N*	NPT-Innengewinde
W	Einbau zwischen zwei ANSI-Flansche
25-150	Nennweite
-120	max. Eingangsdruck $p_{u,max}$ 12 bar (175 psig)
B	Schnittstelle für M-BUS

* Der DE..N kann für Innen- und Außengewindeanschluss genutzt werden.
Überwurfverschraubungen für Innengewinde sind im Lieferumfang enthalten.

6 Projektierungshinweise

6.1 Einbau

Das Gerät darf nur senkrecht oder waagrecht, nicht über Kopf eingebaut werden.



Der Durchflussmengenähler in Gewindeausführung und mit E200 als Impulsausgang kann zur Mengenregelung verwendet werden. Bei dieser Anwendung muss die Einbaulage des DM/DE..R waagrecht, mit dem Zählwerkskopf nach oben sein.

Bei kondensatbehafteten Gasen muss der Durchflussmengenähler in Durchflussrichtung von oben nach unten eingebaut werden. In diesem Fall ist zusätzlich die Verwendung eines Kondensatablaufs notwendig.

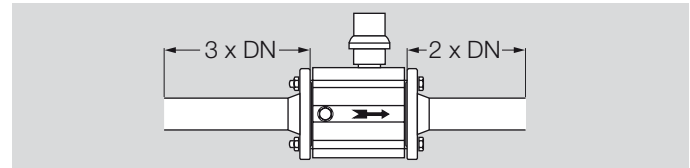
Sofern der Gasstrom nicht frei von Fremdkörpern oder Staub ist und/oder bei der Messung von Umgebungsluft, empfehlen wir einen Filter vorzuschalten. Bei Neuanlagen sollte ein Sieb (Maschenweite 0,5 mm (0,0197")) direkt vor dem Zähler eingesetzt werden, um diesen vor Fremdkörpern, wie z. B. Metallspänen, zu

schützen. Das Sieb kann nach spätestens 4 Wochen entfernt werden.

Wir empfehlen zudem eine Absperrarmatur vor und nach dem Durchflussmengenähler einzubauen.

Wichtig ist zu beachten, dass der Durchflussmengenähler bei Kondensat oder Verschmutzungen nicht am tiefsten Punkt der Rohrleitung eingebaut werden darf.

Um ein Höchstmaß an Messgenauigkeit zu erlangen, müssen die Durchflussmengenähler in eine gerade Rohrleitung eingebaut werden, mit einer Länge von $3 \times DN$ vor dem Zähler und einer Auslaufstrecke von $2 \times DN$ nach dem Zähler.



Die Auslaufstrecke hinter dem Durchflussmengenähler darf keine Verengungen aufweisen, damit kein Strömungsstau entstehen kann. Als Dichtungen können alle zugelassenen Arten von Flachdichtungen eingesetzt werden.

Die Lebensdauer und die Messgenauigkeit können durch eine dauerhaft hohe Temperatur, sowie durch einen stoß-, impuls- oder schwingungsbelasteten Betrieb negativ beeinflusst werden.

6.2 Norm-Volumenstrom/Betriebs-Volumenstrom

Die Anzeige des Volumenstroms Q erfolgt in Betriebskubikmetern (Q_b [$m^3(b)$]). Zur überschlägigen Umrechnung in Normkubikmeter (Q_n [$m^3(n)$]) müssen Absolutdruck

($p_b = p_u + 1,013$ bar) und Absoluttemperatur ($T_b = \vartheta_b + 273$ K) an der Messstelle bekannt sein.

$$Q_n = Q_b \times \frac{p_b}{T_b} \times \frac{273}{1,013}$$

$$Q_n = Q_b \times \frac{p_u + 1,013}{\vartheta_b + 273} \times \frac{273}{1,013}$$

Beispiel

Abgelesener Durchfluss Q_b : 20,7 m^3/h

Eingangsdruck p_u : 2 bar

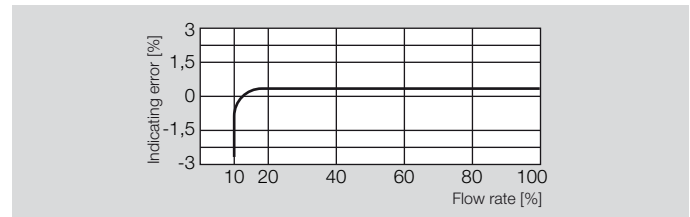
Temperatur ϑ_b : 20 °C

$$Q_n = 20,7 \times \frac{2 + 1,013}{20 + 273} \times \frac{273}{1,013} = 57,4 \text{ m}^3/h$$

6.3 Plustoleranz

Wenn sich Volumenströme Q schnell ändern, kann durch den Nachlauf des Turbinenrades ein erheblicher Messfehler (Plustoleranz) auftreten. In diesem Fall sollte ein Zähler mit einem anderen Messverfahren eingesetzt werden, z. B. Ultraschallzähler, Balgengaszähler oder Drehkolbenzähler.

Der maximale Anzeigefehler zwischen $0,2 Q_{\max}$ und Q_{\max} beträgt 1,5 % vom tatsächlichen Volumenstrom bei konstantem Durchfluss.



6.4 DM im explosionsgefährdeten Bereich

Der Durchflussmengenähler DM kann in explosionsgefährdeten Bereichen der Kategorie 2 (Zone 1) eingesetzt werden. Hierbei dürfen nur bauartzugelassene elektrische Betriebsmittel eingesetzt werden.

6.5 Anschluss Impulsgeber

Bei Verwendung der Impulsgeber E1 (Reedkontakt) oder E200 (Namur) muss ein abgeschirmtes Kabel verwendet werden, z. B. LiYCY, 2 x 0,75 mm^2 .

7 Zubehör

7.1 Elektronische Zähler zur digitalen Fernanzeige

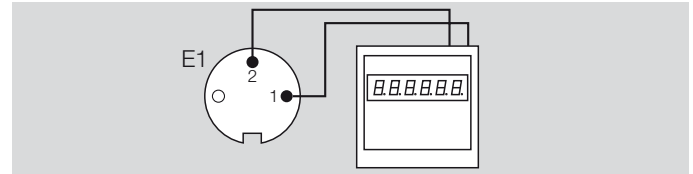
Der Universalzähler UZ und das Produktivmessgerät PR lassen sich in eine Schalttafel einbauen.

Alle Parameter und Messwerte sind netzausfallsicher gespeichert. Optional können beide Geräte mit zwei programmierbaren Grenzwertausgängen zur Meldung bei Unter- oder Überschreiten eines einstellbaren Wertes ausgerüstet werden, sowie mit einem Analogausgang zur Weiterverarbeitung der Signale.



7.1.1 Universalzähler UZ

Der Universalzähler UZ wird an den Reedkontakt (E1) angeschlossen.



Elektronischer Zähler zur digitalen Fernanzeige der Gesamtdurchflussmenge (in m³).

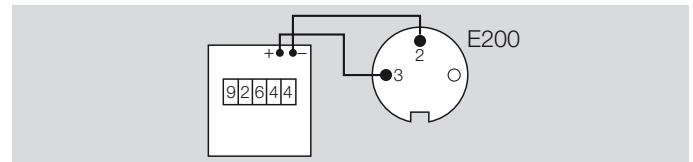
Anzeige: 5-/6-stellig.

Netzspannung: 230 V~.

Optional mit Grenzwertkontakt und/oder Analogausgang.

7.1.2 Produktivmessgerät PR

Das Produktivmessgerät PR wird an den Impulsgeber E200 (Namur) angeschlossen.



Elektronischer Zähler zur digitalen Fernanzeige des momentanen Durchflusses (in m³/h).

Anzeige: 4-/5-stellig.

Netzspannung: 230 V~.

Optional mit Grenzwertkontakt und/oder Analogausgang.

8 Technische Daten

8.1 DM

Anzeige: 7-stellige Ziffernanzeige mit einer Auflösung von 0,01 m³ bei DN 25 und 0,1 m³ bei DN 40 – 150.

Gasart: Erdgas, Stadtgas, Luft oder inerte Gase.

Eingangsdruck p_U :

DM..-40 bei Gas und Luft: max. 4 bar (1575 "WC),

DM..-160 bei inerten Gasen und Luft: max. 16 bar (6299 "WC),

DM..Z bei Gas: max. 16 bar (6299 "WC).

Umgebungstemperatur: -10 bis +60 °C (14 bis 140 °F).

Gehäuse: Aluminium.

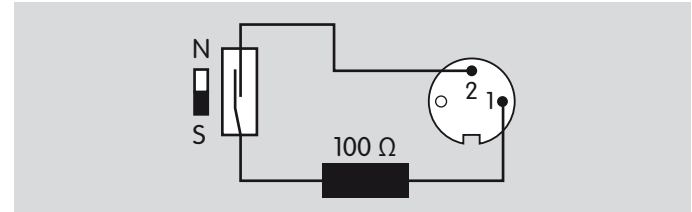
Schutzart: IP 52.

Stecker für Impulsgeber

Kupplung mit Verschraubung; Lötanschluss.

Schutzart: IP 30.

Impulsgeber E1, Reedkontakt



Max. Schaltspannung: $U_{\max} = 24 \text{ V}$,

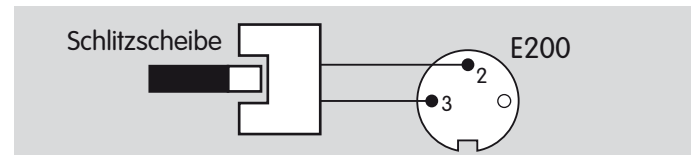
max. Schaltstrom: $I_{\max} = 50 \text{ mA}$,

max. Schaltleistung: $P_{\max} = 0,25 \text{ W/VA}$,

Durchgangswiderstand: $R_V = 100 \Omega \pm 20 \%$.

Pro Umdrehung der letzten Zahlenrolle schließt der Kontakt einmal.

Impulsgeber E200 DIN EN 50227 (Namur), Induktivgeber



Versorgungsspannung: $U_n = 8 \text{ V}$,

Innenwiderstand: $R_i = 1 \text{ k}\Omega$.

Der Impuls erfolgt durch Änderung der Stromaufnahme von $I \leq 1 \text{ mA}$ zu $I \geq 3 \text{ mA}$.



Typ	Betriebs-Volumenstrom Q_b [m ³ /h]		Ausgänge Impulswerte [imp/m ³]	
	Q_{min}	Q_{max}	E200	E1
DM 10R25	1,6	16	500	10
DM 16R25	2,0	25	500	10
DM 25R25	2,5	40	500	10
DM 40R25	3,3	65	500	10
DM 40R40	5,0	65	250	1
DM 65Z50	6,0	100	250	1
DM 100Z80	10	160	187,5	1
DM 160Z80	13	250	187,5	1
DM 250Z100	20	400	187,5	1
DM 400Z100	32	650	187,5	1
DM 400Z150	32	650	187,5	1
DM 650Z150	50	1000	187,5	1
DM 1000Z150	80	1600	187,5	1

Typ	Betriebs-Volumenstrom Q_b [SCFH]		Ausgänge Impulswerte [pul/ft ³]	
	Q_{min}	Q_{max}	E200	E1
DM 16N25	70,62	882,77	50	1
DM 25N25	88,28	1412,4	50	1
DM 40N25	116,53	2295,2	50	1
DM 40N40	176,55	2295,2	25	0,1
DM 65W50	211,86	3531,1	25	0,1
DM 100W80	353,11	5649,7	2,5	0,01
DM 160W80	459,04	8827,7	2,5	0,01
DM 250W100	706,21	14124	2,5	0,01
DM 400W100	1129,9	22952	2,5	0,01

8.2 DE

Anzeige: 6-stellige LCD-Anzeige mit einer maximalen Auflösung von 0,001 m³.

Gasart: Erdgas, Stadtgas, Luft oder inerte Gase.

Eingangsdruk p_U :

DE..-40 bei Gas und Luft: max. 4 bar (1575 "WC),

DE..-160 bei inerten Gasen und Luft: max. 16 bar (6299 "WC),

DE..Z bei Gas: max. 16 bar (6299 "WC).

Umgebungstemperatur: 0 bis +50 °C (32 bis 122 °F).

Gehäuse: Aluminium.

Schutzart: IP 44.

M-BUS

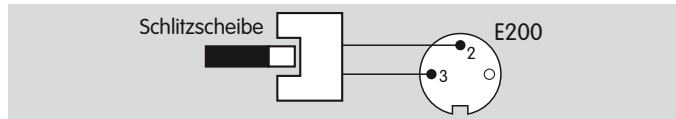
Batterielebensdauer: ca. 8 Jahre. Die gespeicherten Werte gehen bei einem Batteriewechsel verloren.

Stecker für Impulsgeber

Kupplung mit Verschraubung; Lötanschluss.

Schutzart: IP 30.

Impulsgeber E200 DIN EN 50227 (Namur)



Versorgungsspannung: $U_n = 8 \text{ V}$,

Innenwiderstand: $R_i = 1 \text{ k}\Omega$.

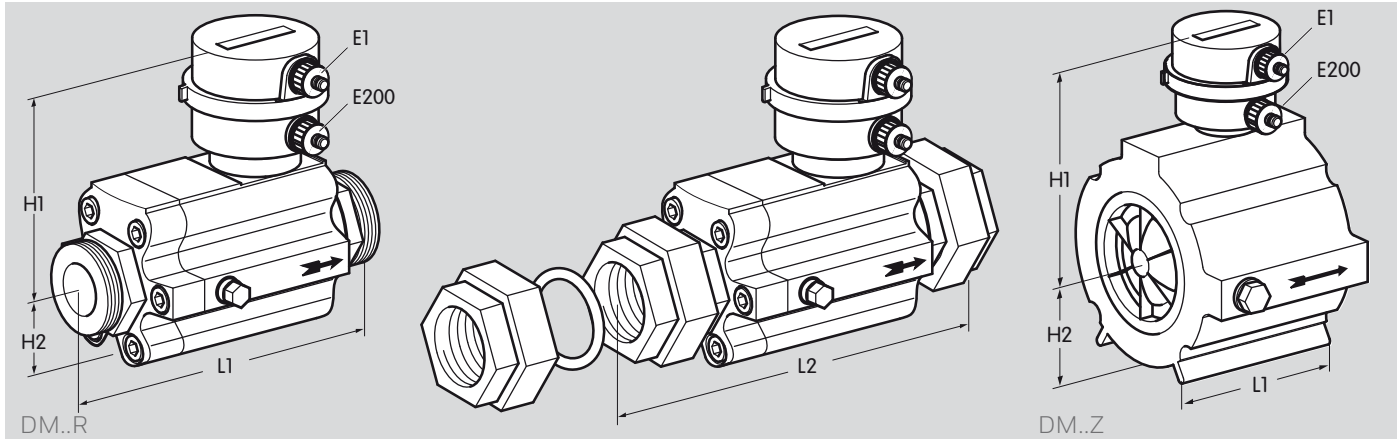
Der Impuls erfolgt durch Änderung der Stromaufnahme von $I \leq 1 \text{ mA}$ zu $I \geq 3 \text{ mA}$.

Typ	Betriebs-Volumenstrom Q_b [m ³ /h]		Ausgang Impulswert [imp/m ³]
	Q_{\min}	Q_{\max}	E200
DE 10R25	1,6	16	500
DE 16R25	2,0	25	500
DE 25R25	2,5	40	500
DE 40R25	3,3	65	500
DE 40R40	5,0	65	250
DE 65Z50	6,0	100	250
DE 100Z80	10	160	187,5
DE 160Z80	13	250	187,5
DE 250Z100	20	400	187,5
DE 400Z100	32	650	187,5
DE 400Z150	32	650	187,5
DE 650Z150	50	1000	187,5
DE 1000Z150	80	1600	187,5

Typ	Betriebs-Volumenstrom Q_b [SCFH]		Ausgang Impulswert [pul/ft ³]
	Q_{\min}	Q_{\max}	E200
DE 16N25	70,62	882,77	14,2
DE 25N25	88,28	1412,4	14,2
DE 40N25	116,53	2295,2	14,2
DE 40N40	176,55	2295,2	7,1
DE 65W50	211,86	3531,1	7,1
DE 100W80	353,11	5649,7	5,3
DE 160W80	459,04	8827,7	5,3
DE 250W100	706,21	14124	5,3
DE 400W100	1129,9	22952	5,3
DE 400W150	1129,9	22952	5,3
DE 650W150	1765,5	35311	5,3

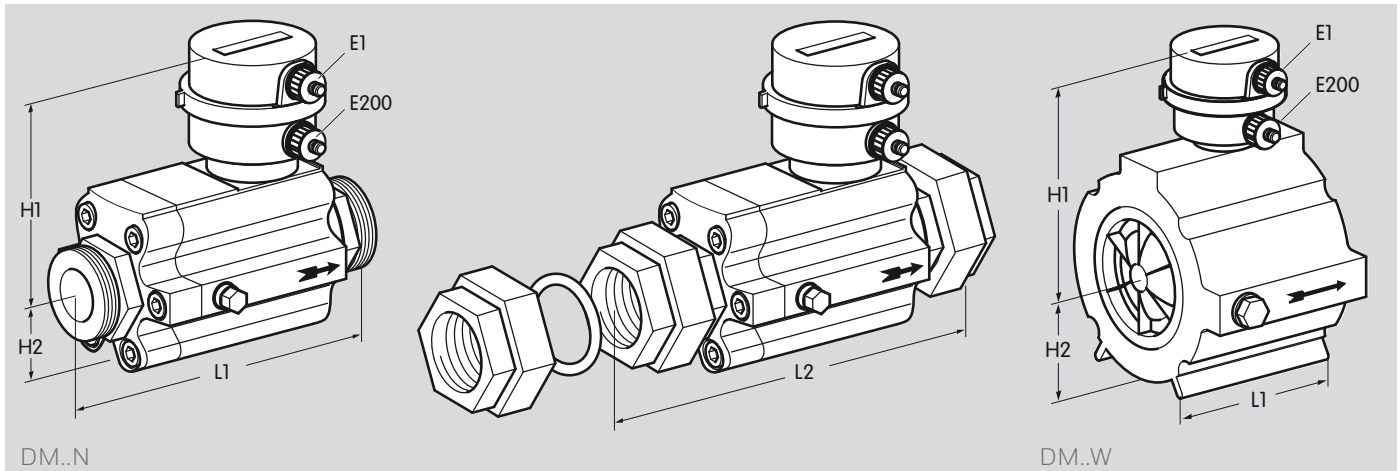
8.3 Baumaße

8.3.1 DM [mm]



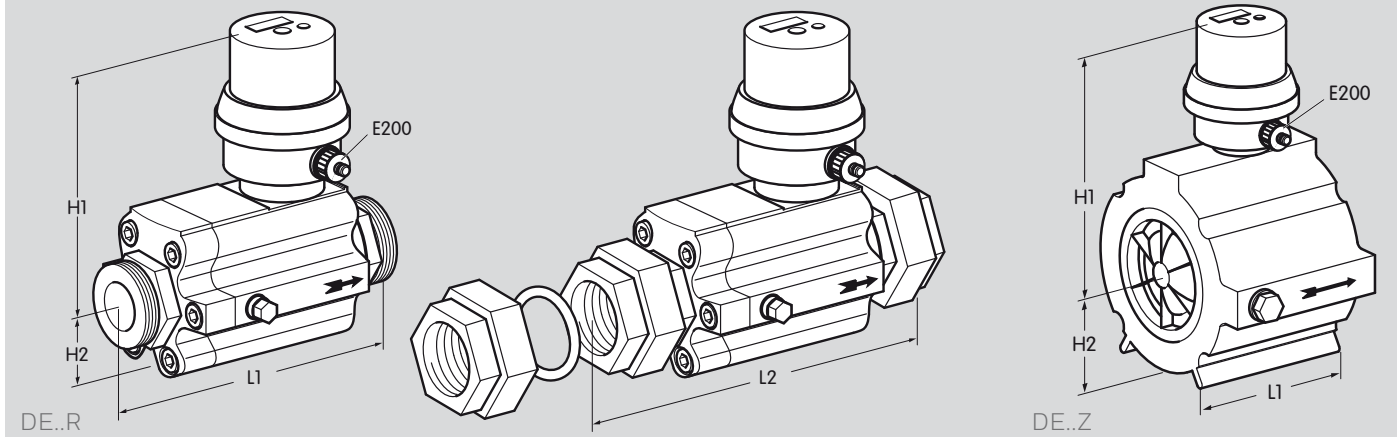
Typ	DN	Anschluss	L1	L2	H1	H2	Gewicht
			[mm]	[mm]	[mm]	[mm]	
DM 10R25	25	Rp 1	185	240	115	44	2,1
DM 16R25	25	Rp 1	185	240	115	44	2,1
DM 25R25	25	Rp 1	185	240	115	44	2,1
DM 40R25	25	Rp 1	185	240	115	44	2,1
DM 40R40	40	Rp 1 ½	126,5	190	150	52	2,5
DM 65Z50	50	50	60	-	150	52	1,6
DM 100Z80	80	80	120	-	150	75	4,5
DM 160Z80	80	80	120	-	150	75	4,5
DM 250Z100	100	100	150	-	165	80	6,5
DM 400Z100	100	100	150	-	165	80	6,5
DM 400Z150	150	150	180	-	190	110	11,2
DM 650Z150	150	150	180	-	190	110	11,2
DM 1000Z150	150	150	180	-	190	110	11,2

8.3.2 DM [inch]



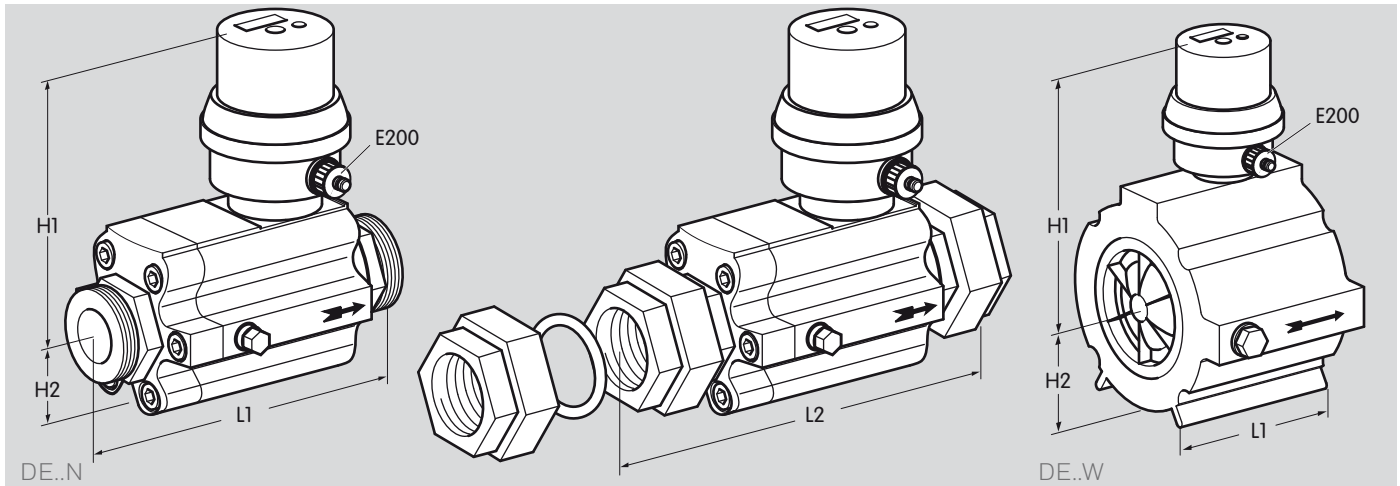
Typ	DN	Anschluss	L1	L2	H1	H2	Gewicht
			[inch]	[inch]	[inch]	[inch]	lbs
DM 16TN25-120	25	1 NPT	7,28	9,45	4,53	1,73	4,6
DM 25TN25-120	25	1 NPT	7,28	9,45	4,53	1,73	4,6
DM 40TN25-120	25	1 NPT	7,28	9,45	4,53	1,73	4,6
DM 40TN40-120	40	1 ½ NPT	5	7,48	5,91	2,05	5,5
DM 65TW50-120	50	2 FLG	2,36	-	5,91	2,05	3,5
DM 100TW80-120	80	3 FLG	4,72	-	5,91	2,95	10
DM 160TW80-120	80	3 FLG	4,72	-	5,91	2,95	10
DM 250TW100-120	100	4 FLG	5,91	-	6,5	3,15	14,3
DM 400TW100-120	100	4 FLG	5,91	-	6,5	3,15	14,3

8.3.3 DE [mm]



Typ	DN	Anschluss	L1	L2	H1	H2	Gewicht kg
			[mm]	[mm]	[mm]	[mm]	
DE 10R25	25	Rp 1	185	240	140	44	2,1
DE 16R25	25	Rp 1	185	240	140	44	2,1
DE 25R25	25	Rp 1	185	240	140	44	2,1
DE 40R25	25	Rp 1	185	240	140	44	2,1
DE 40R40	40	Rp 1 ½	126,5	190	175	52	2,5
DE 65Z50	50	50	60	-	175	52	1,6
DE 100Z80	80	80	120	-	175	75	4,5
DE 160Z80	80	80	120	-	175	75	4,5
DE 250Z100	100	100	150	-	190	80	6,5
DE 400Z100	100	100	150	-	190	80	6,5
DE 400Z150	150	150	180	-	215	110	11,2
DE 650Z150	150	150	180	-	215	110	11,2
DE 1000Z150	150	150	180	-	215	110	11,2

8.3.4 DE [inch]



Typ	DN	Anschluss	L1	L2	H1	H2	Gewicht
			[inch]	[inch]	[inch]	[inch]	
DE 16TN25-120	25	1 NPT	7,28	9,45	5,5	1,73	4,6
DE 25TN25-120	25	1 NPT	7,28	9,45	5,5	1,73	4,6
DE 40TN25-120	25	1 NPT	7,28	9,45	5,5	1,73	4,6
DE 40TN40-120	40	1 ½ NPT	5	7,48	6,9	2,05	5,5
DE 65TW50-120	50	2 FLG	2,36	-	6,9	2,05	3,5
DE 100TW80-120	80	3 FLG	4,72	-	6,9	2,95	10
DE 160TW80-120	80	3 FLG	4,72	-	6,9	2,95	10
DE 250TW100-120	100	4 FLG	5,91	-	6,9	3,15	14,3
DE 400TW100-120	100	4 FLG	5,91	-	6,9	3,15	14,3
DE 400TW150-120	150	6 FLG	7,1	-	8,46	4,33	24,6
DE 650TW150-120	150	6 FLG	7,1	-	8,46	4,33	24,6

Rückmeldung

Zum Schluss bieten wir Ihnen die Möglichkeit, diese „Technische Information (TI)“ zu beurteilen und uns Ihre Meinung mitzuteilen, damit wir unsere Dokumente weiter verbessern und an Ihre Bedürfnisse anpassen.

Übersichtlichkeit

Information schnell gefunden
Lange gesucht
Information nicht gefunden
Was fehlt?
Keine Aussage

Verständlichkeit

Verständlich
Zu kompliziert
Keine Aussage

Umfang

Zu wenig
Ausreichend
Zu umfangreich
Keine Aussage



Verwendung

Produkt kennenlernen
Produktauswahl
Projektierung
Informationen nachschlagen

Navigation

Ich finde mich zurecht.
Ich habe mich „verlaufen“.
Keine Aussage

Mein Tätigkeitsbereich

Technischer Bereich
Kaufmännischer Bereich
Keine Aussage

Bemerkung

Kontakt

Elster GmbH
Postfach 2809 · 49018 Osnabrück
Strothweg 1 · 49504 Lotte (Büren)
Deutschland
Tel. +49 541 1214-0
Fax +49 541 1214-370
info@kromschroeder.com
www.kromschroeder.de

Die aktuellen Adressen unserer internationalen Vertretungen finden Sie im Internet: www.kromschroeder.de/Weltweit.20.0.html

Technische Änderungen, die dem Fortschritt dienen, vorbehalten.
Copyright © 2016 Elster GmbH
Alle Rechte vorbehalten.

