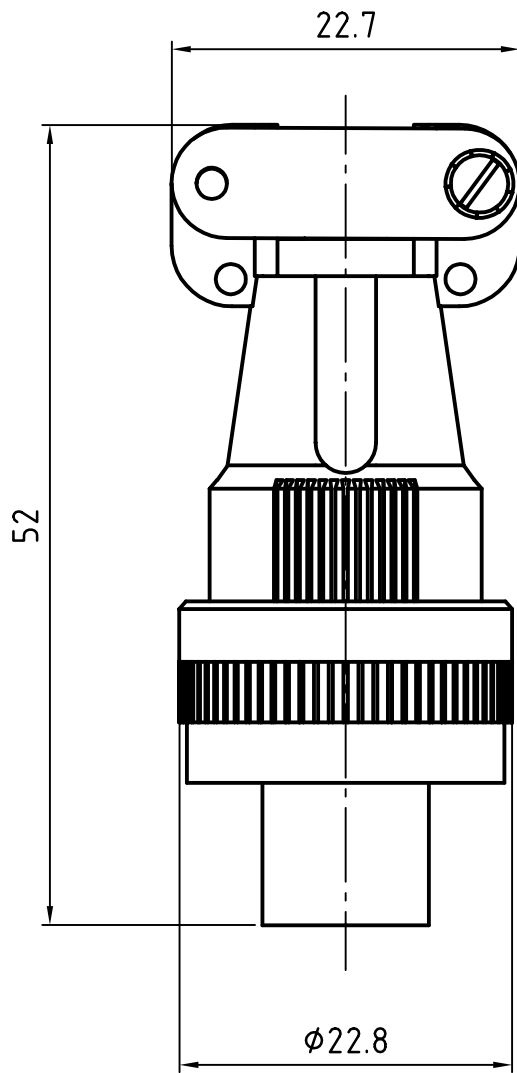


4

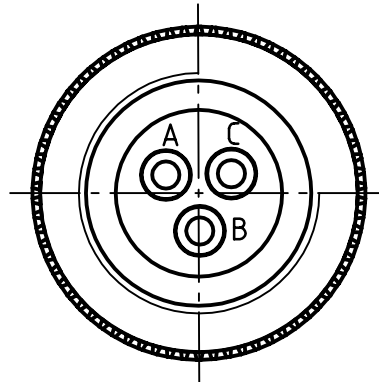
3

2

1



- A = schwarz/Plus (+)
- B = blau/Minus (-)
- C = grün/gelb/Signal (S)



Verwendungsbereich				Zul. Abw	Oberfläche	Maßstab 2:1	Position -	Menge -
				ISO 2768-mK	-	-	-	-
				Datum	Name	Benennung		
				Erstellt 16.06.1999	Möderer	Steckerkupplung 10SLF gerade		
				Gepr. 20.03.2002	Zibes			
						Zeichnungsnummer	Blatt	
						421645	1/1	
Zust. Änderung Datum Name/Geprüft						EDV Nr. I:\CAD\421\421645.dwg	Bl	