

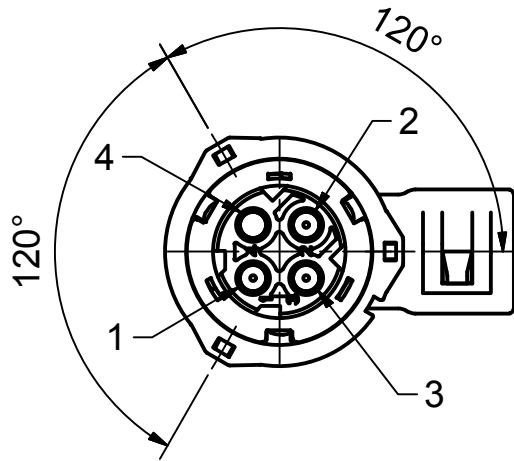
The copyright to this drawing belongs to us. No duplication or transfer to, providing access to or communicating to any third parties is allowed of its contents or excerpts thereof. This drawing may not be used without our approval for any purpose other than that for which it has been entrusted to the recipient. Any non-compliance shall obligate the violator to compensate for damages. In case any patent is issued or a utility model is registered, or in case of any other industrial property rights, all such rights must be reserved for us.

BEDIA Motorentechnik GmbH & Co.KG,
Altdorf bei Nürnberg

Das Urheberrecht an dieser Zeichnung gehört uns. Vervielfältigung, Überlassung, Zugänglichkeit oder Mitteilung des Inhalts, auch auszugsweise, an Dritte ist nicht gestattet. Die Zeichnung darf ohne unsere Zustimmung, zu einem anderen Zweck als dem Empfänger anvertraut wird, nicht benutzt werden. Zuwiderhandlung verpflichtet zu Schadenersatz. Alle Rechte, für den Fall einer Patenterteilung, Gebrauchsmustereintrag oder anderer Schutzrechte, sind uns vorbehalten.

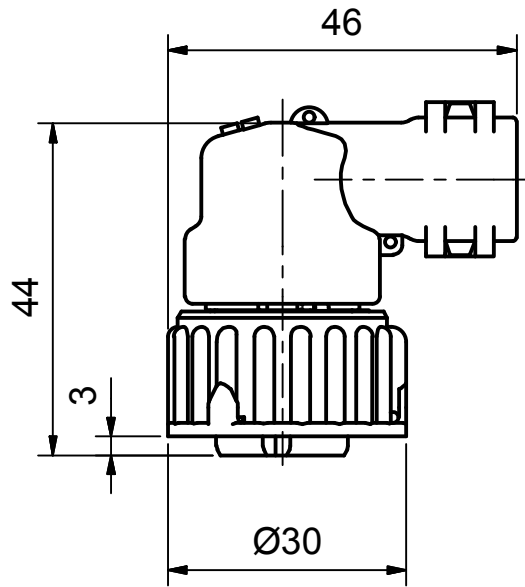
1 2 3 4

A



B

C



D

			Zul. Abweichung / admissible tolerance	Oberfläche / surface	Maßstab / scale	1:1	Sprache / language	DEU	Blatt / sheet	1 / 1
			-	-	-	-	-	-	-	-
			Erstellt / created by	Datum / date	Name / name	Benennung / description				
			13.09.1999	MoeMi	4-pol. Stecker 90°					
			Geprüft / checked by	12.10.2000	WojRe	ISO 15170 (vormals DIN 72585)				
			Format / Size	Maßeinheit / dimension unit	für Wellrohr NW 10 (b)					
			A4	mm						
b	Benennung	14.08.19	MoeMi/StaRo	Zeichnungsnummer / drawing number						Zng. Art/ drw.type
a	Norm geändert	11.01.12	BerVi/SasCh	420701						DRS/DRC
Zust. / rev.	Änderung/modification	Datum/date	Name/Geprüft checked by	BEDIA®						