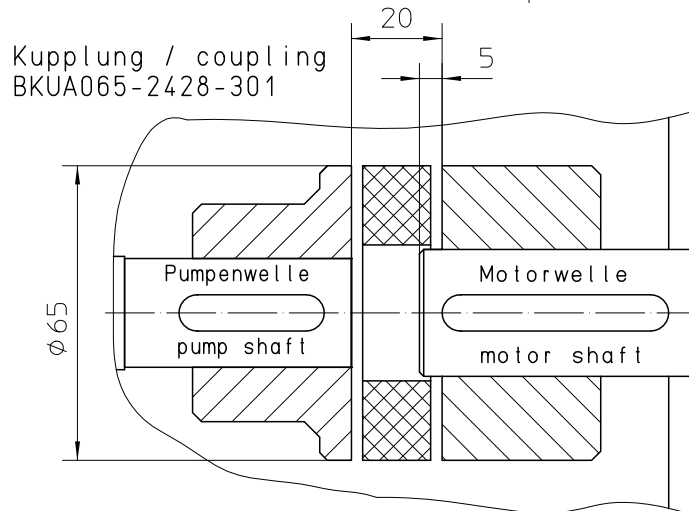
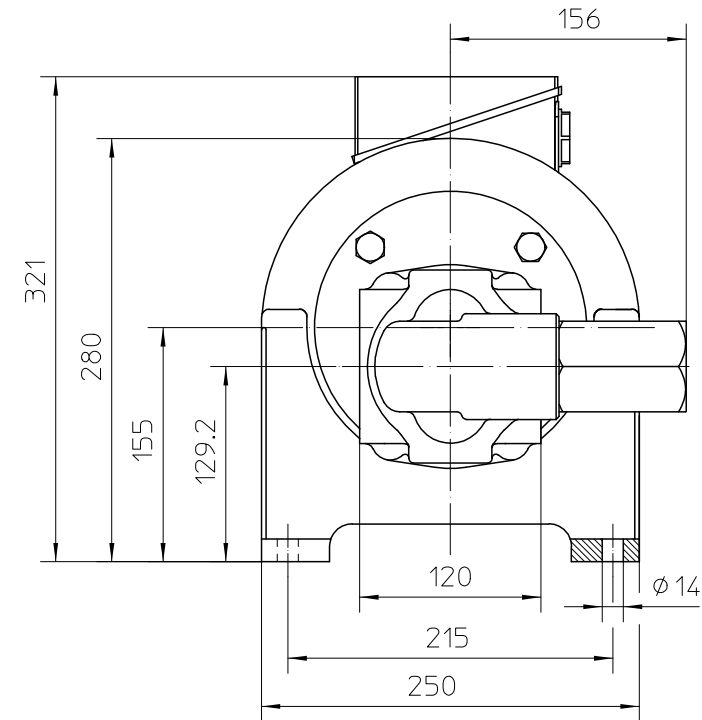
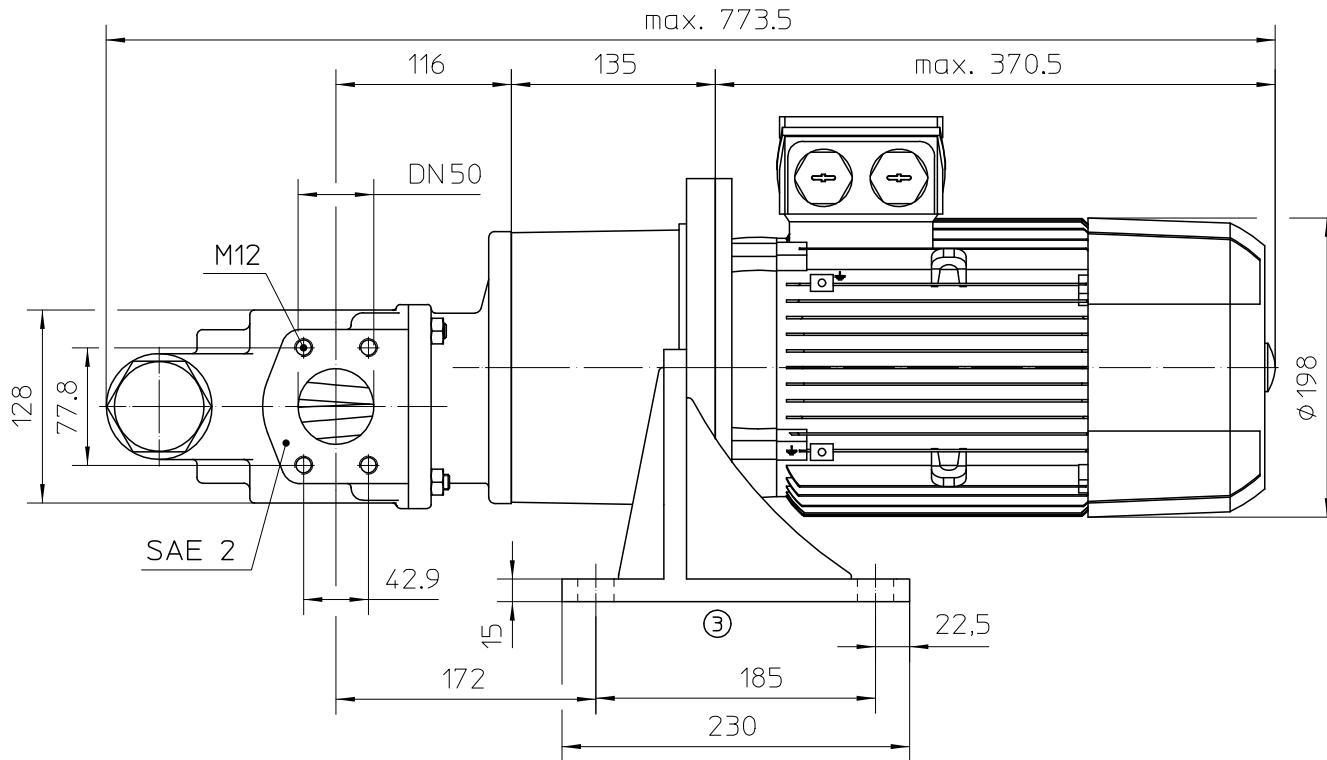


Drehrichtung (auf den Motorlüfter gesehen) rechts !
 Sense of rotation clockwise (as seen on motor fan) !



Motor : IEC 100, Bauform IM B5 nach EN 60034-7
 Technische und maßliche Änderungen vorbehalten!
 Motor : IEC 100, frame type IM B5 acc. EN 60034-7
 Subject to technical and dimensional modifications!

Profile-ID: 335261				Gewicht kg	Maßstab 1:5	Bemerkungen ...
Status: in Freigabe CAD						
...	Datum	Name	Maschinenbaumaße in mm ohne Toleranzangabe nach DIN ISO 2768-v
...	Gez. 08.09.20	kegelm	Benennung SF 4/90 - 4/112 D - VLFM
...	Gepr. 08.09.20	kegelm	
3	AEMP5058	08.09.20	kegelm	Norm 08.09.20	kegelm	
2	AEMP0000	27.03.18	dresen			Zchn.-Nr.:/ Artikel.-Nr.: DPA054D-100LFM-R32
1	AEMP0000	08.08.17	dresen			
Nr.	Änd.-Mittlg	Datum	Name	Ersatz für		Ersetzt durch