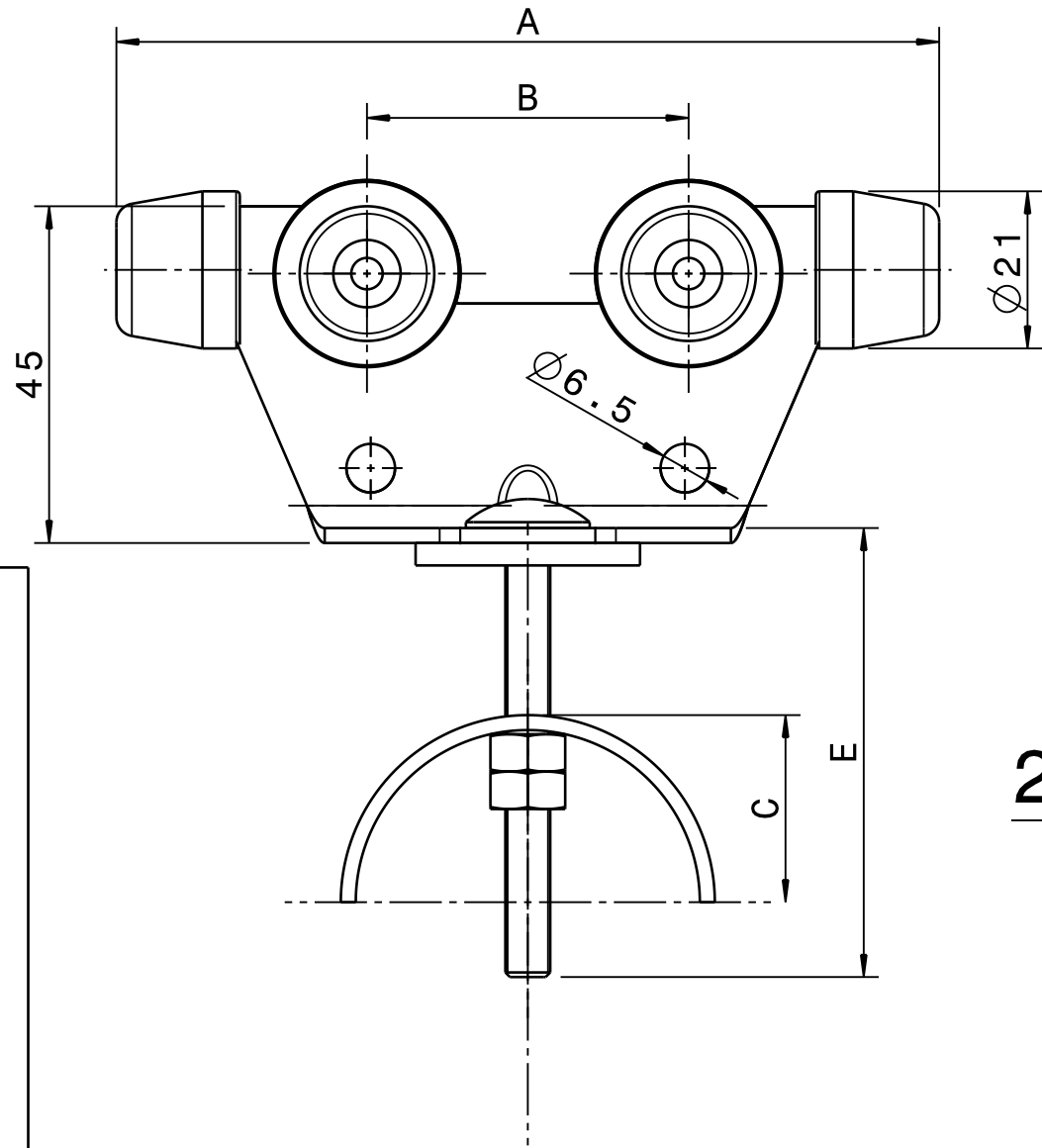
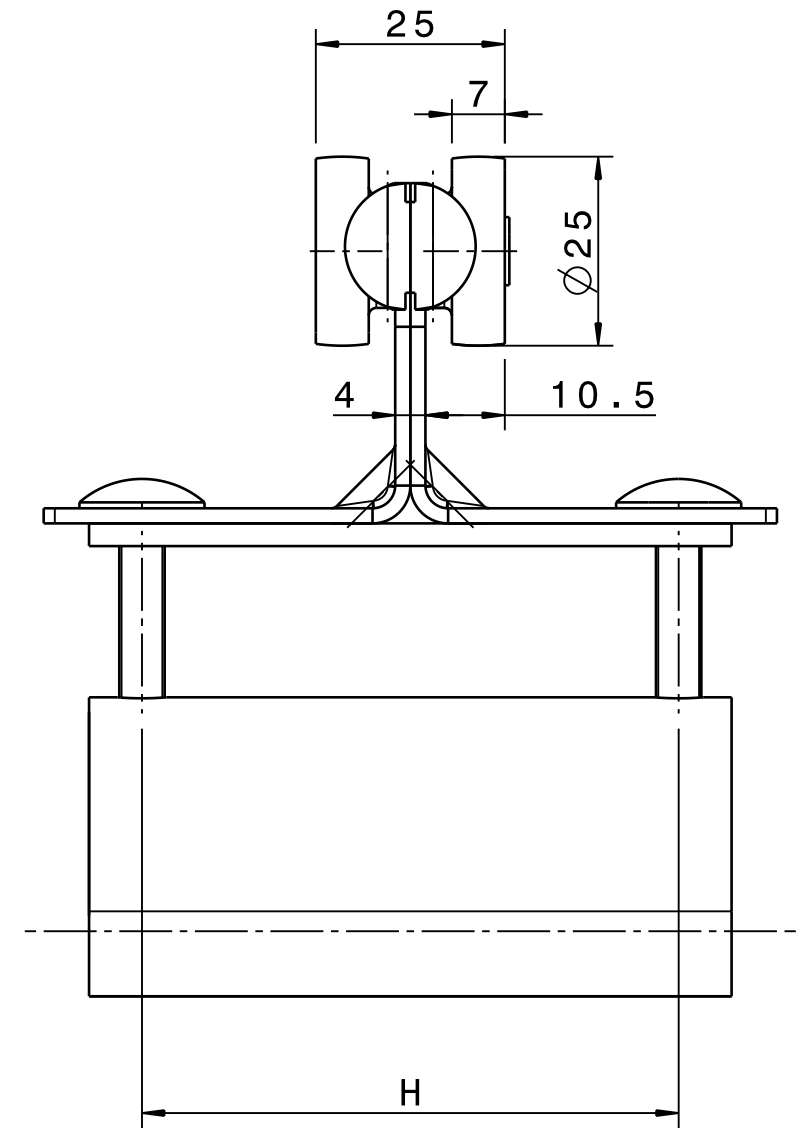
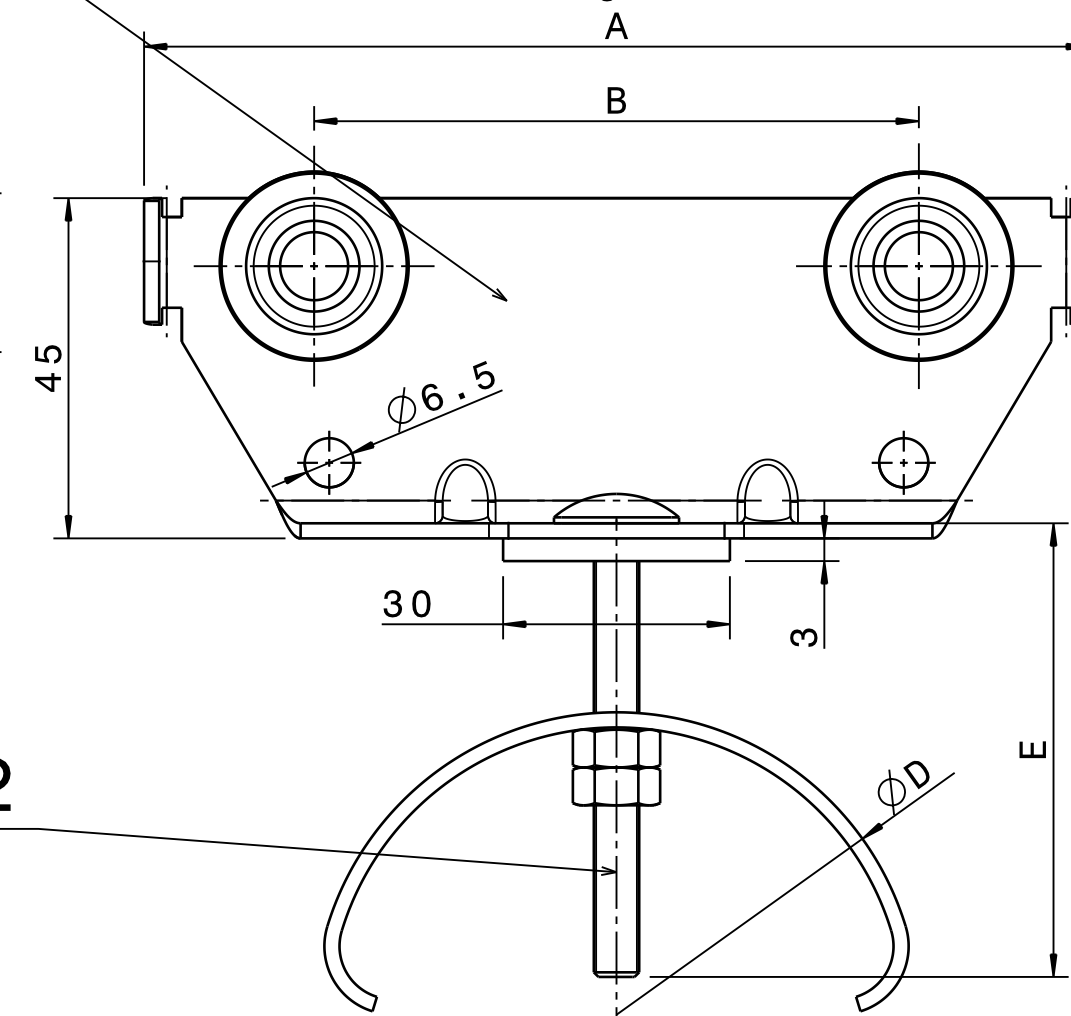



Bauart 01- 02
Ausführung mit Puffer



Bauart 03-12
Ausführung ohne Puffer



12	WST1 150-80 KP-E	175	105	42	80	80	313228
11	WST1 150-80 K-E	150	105	42	80	60	313227
10	WST1 150-50 KP-E	175	105	27	50	80	313226
09	WST1 150-50 K-E	150	105	27	50	80	313225
08	WST1 150 KP-E	175	105	52	100	60	313230
07	WST1 150 K-E	150	105	52	100	60	313229
06	WST1 125-50 KP-E	150	80	27	50	80	313222
05	WST1 125-50 K-E	125	80	27	50	60	313221
04	WST1 125 KP-E	150	80	42	80	60	313224
03	WST1 125 K-E	125	80	42	80	60	313223
02	WST1 85 KP-E	110	43	27	50	60	313219
01	WST1 85 K-E	85	43	27	50	60	313218
Bauart	Typ	Maß A	Maß B	Maß C	Maß D	Maß E	Ident.nr.

				Datum	Name		
				Bearb. 13.12.05	DEU		
				Gepr. 07.04.06	MW		
				Maßstab: 1:1			
				Werkstoff:.			
						C A D - Zeichnung	Original Format: A3
Zust	Änderung	Datum	Name	Projekt/Kom.:		Ident-Nr.:	
Leitungswagen f. Flachl. WST1 85-150 K						Zeichnungs-Nr.:	
						317-10-160284/0	
						Ers.für:	
						Ers.d.:	

"Schutzvermerk nach DIN 34 beachten"

Für diese technische Unterlage
behalten wir uns alle Rechte vor.