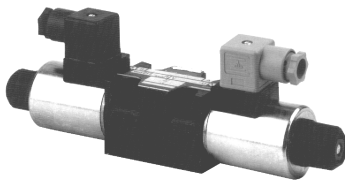
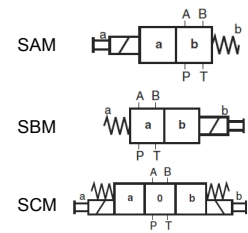


4/2- & 4/3-Wege-Schieberventil S_M_PC06

320 bar



60 L/min



Produktmerkmale

- niedrige Druckverluste
- Magnetspule problemlos austauschbar

Inhaltsverzeichnis

Technische Daten.....	1
Kennlinien	2
Abmessungen und Anschlüsse.....	3
Bestellangaben.....	4

Technische Daten

Allgemein

Masse [kg]	Umgebungstemperatur [°C]	Einbaulage	maximal zulässige Schalthäufigkeit
1,5 mit 1 DC-Magneten 2,0 mit 2 DC-Magneten 1,25 mit 1 AC-Magneten 1,55 mit 2 AC-Magneten	-30 bis +50	beliebig (vorzugsweise waage- recht)	18000/h

Hydraulische Kenngrößen

Hydraulikflüssigkeit: Mineralöl nach DIN 51524, andere Medien auf Anfrage

Betriebsdruck [bar]	Temperatur der Hy- draulikflüssigkeit [°C]	Viskosität [mm ² /s]	zulässiger Verschmut- zungsgrad	Filterempfehlung	Überdeckung
P, A, B = 320 T = 160	-25 bis +70	10 - 600	maximal Klasse 22/19/16 nach ISO4406	$\beta_{25} > 75$	siehe Schaltsymbole

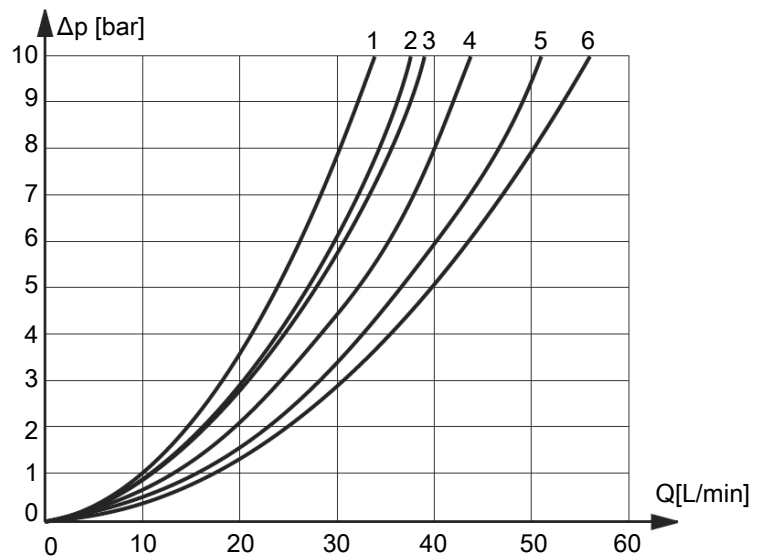
Betätigung

Betätigung	Spannungsart	Nennspannung [V]	Leistungsaufnahme	Einschaltdauer	Schutzart nach DIN40050	Anschlussart
elektromagnetisch	DC; AC siehe Bestellangaben	siehe Bestellangaben	siehe Bestellangaben	Dauerbetrieb	IP65 mit aufgesteckter Gerätesteckdose	Steckverbindung DIN43650-AF2-PG9

Kennlinien

Gemessen bei 50 °C Temperatur der Hydraulikflüssigkeit, Viskosität 35 mm²/s, Toleranz ±5 %

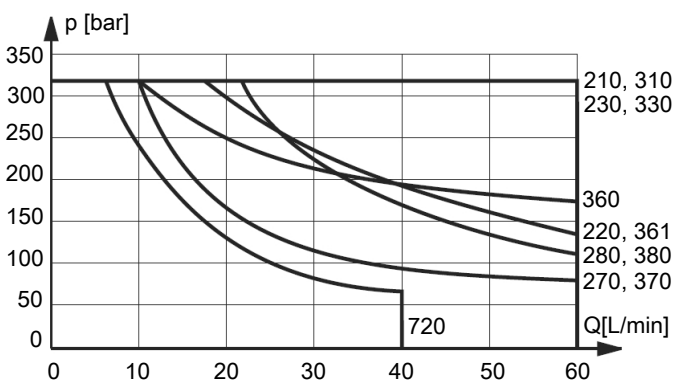
Symbol	Durchfluss von:				
	P→A	P→B	A→T	B→T	P→T
230 330 360	5	5	5	5	
310 210	6	6	6	6	5
280 380	5	5	6	6	
270 370	1	1	2	2	3
720	4	4	6	6	
220	5	5	4	4	
217	1	3			
361		4	6		



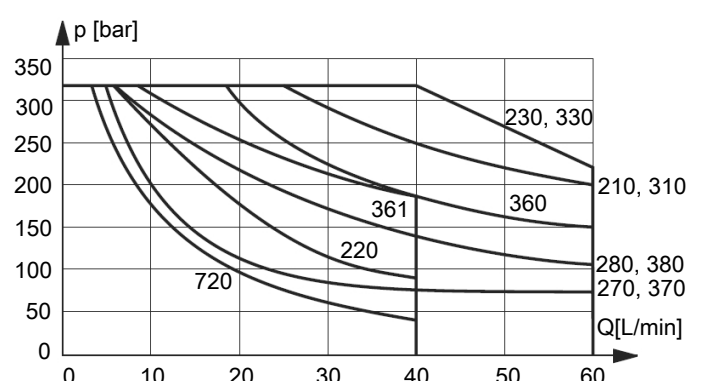
Schaltleistungsgrenzen

Die Diagramme zeigen die Schaltleistungsgrenzen der Ventile für den Einsatzfall, bei dem alle vier Anschlüsse durchströmt werden. Wird das Ventil nur in einer Richtung durchströmt, verändern sich diese Einsatzgrenzen. Dabei können im Einzelfall auch schlechtere Ergebnisse auftreten.

DC (=)

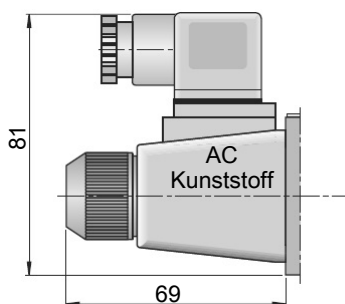
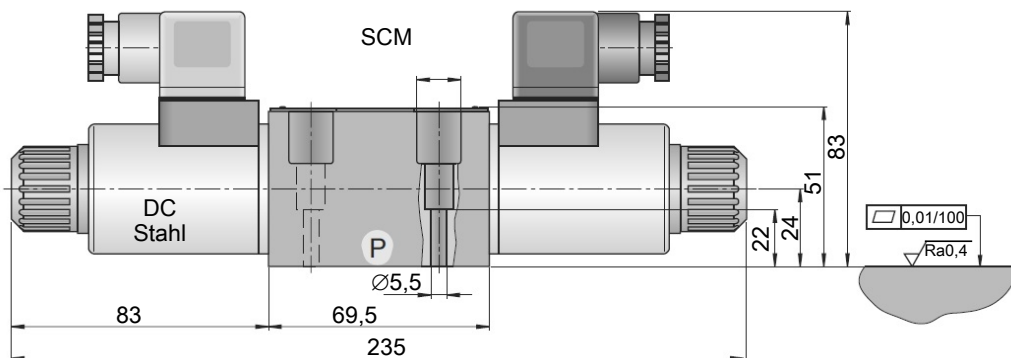
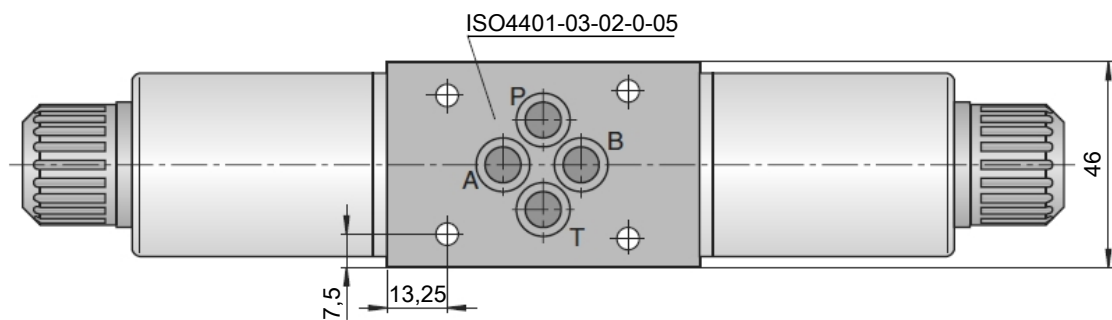
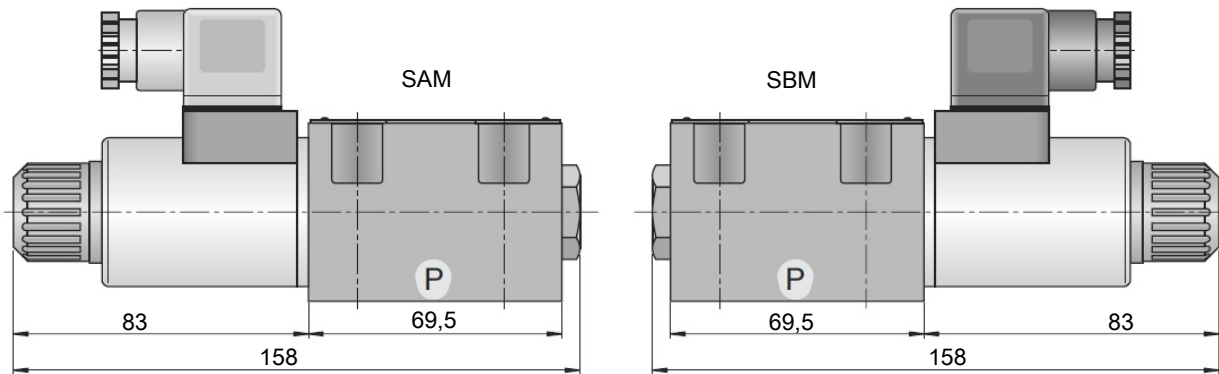


AC (~)



Abmessungen und Anschlüsse

Die Abmessungen sind in mm angegeben.



Vier O-Ringe 9,25 x 1,78 werden mitgeliefert.
Empfohlen werden Schrauben der Festigkeitsklasse 10.9 (6+2 Nm), andere auf Anfrage.

Bestellangaben

Typenschlüssel

Bestellbeispiel

	SAM	210	PC06	P	
--	-----	-----	------	---	--

Bauform

SAM Magnet auf A-Seite
 SBM Magnet auf B-Seite
 SCM 2 Magnete

Elektrische Angaben

N	12V =(DC)	30 W
P	24V =(DC)	30 W
A	115V 50/60Hz (AC)	
	Anzugsleistung	180 VA
	Halteleistung	50 VA
B	230V 50/60Hz~(AC)	
	Anzugsleistung	204 VA
	Halteleistung	50 VA

Schaltsymbole

Bauform SAM	Überdeckung	Bauform SBM	Überdeckung	Bauform SCM	Überdeckung
210				220	
217				310	
220				330	
230				360	
270				361	
280				370	
720				380	