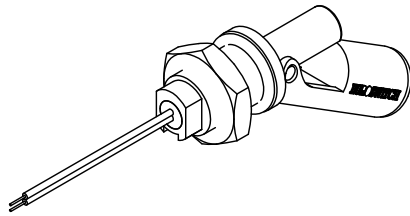
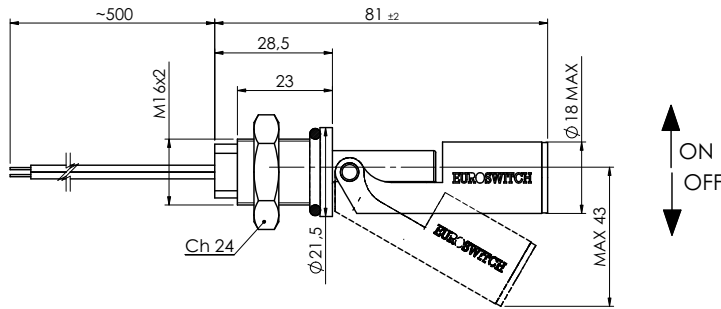


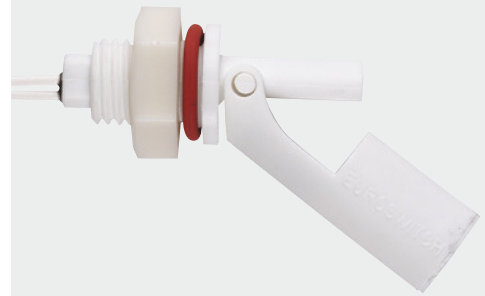
P500P

Sensore di livello elettromagnetico montaggio laterale
Electromagnetic level sensor lateral fixing



hidra[matic]

Downloaded from: www.hidramatic.com



30

Codice - Part Number	
BIANCO WHITE 	BIANCO WHITE ARANCIONE ORANGE NC MARRONE/BROWN NO BIANCO/WHITE
P500AH - 100	P500AH - 500
Per passare da N.C. a N.A. è sufficiente capovolgere il sensore The contact can be converted from N.C. to N.O. by rotating the sensor upside down	Contatto SPDT SPDT Contact

Nel caso di connessioni non isolate, devono essere prese le adeguate precauzioni per garantire la distanza minima di sicurezza tra i diversi morsetti.

Per versioni personalizzate (materiali, tipo di cablaggio, temperatura > 80°C, tensione > 50V, ecc.) contattare Euroswitch.

Per un corretto impiego vedere le note generali del catalogo sensori Euroswitch edizione 2012.

When using non-insulated connections, the necessary precautions must be taken to ensure the minimum safety distance between the terminals.

For customized version (material, type of cable, temperature > 80°C, voltage > 50V, etc.) please contact Euroswitch.

For a correct use please refer to "General Notes" in the Euroswitch sensors catalogue, edition 2012.

Impiego	Acqua - Acidi (Fluidi alimentari a richiesta)
Fissaggio	M 16X2
Stelo	Polipropilene
Galleggiante	Polipropilene
Dado	Nylon
O-Ring	Silicone
Uscita cablaggio	500 mm PVC
Tipo contatto	Reed N.A./ N.C. (SPDT)
Max pot. commut.	40 W (3 W SPDT)
Max corrente commut.	1 A (0,25 A SPDT)
Max tensione commut.	50 V (250V a richiesta)
Tipo di azionamento	1B
Situazione di inquinazione	normale
Peso specif. liquido	> 0,8
Temp. di funzionamento	-10°C / +80°C
Peso	~ gr 24

Use	Water - Acids (Alimentary liquids on request)
Fixing	M 16X2
Stem	Polypropilene
Float	Polypropilene
Nut	Nylon
O-Ring	Silicone
Wiring output	500 mm PVC
Type of contact	Reed N.O./ N.C. (SPDT)
Max switch. capacity	40 W (3 W SPDT)
Max switch. current	1 A (0,25 A SPDT)
Max switch. voltage	50 V (250V on request)
Action type	1B
Pollution situation	normal
Specific fluid weight	> 0,8
Working temperature	-10°C / +80°C
Weight	~ gr 24