

# K a t a l o g

2016

Elektroschwenkantriebe

Pneumatikantriebe

Positionsrückmelder

Pneumatikzubehör

Aufbauzubehör



**T**

**L**

**A**

**H**

**N**

**I**

## Elektroschwenkantriebe

J3C S-Serie  
RC-Serie  
Sun Yeh

## Pneumatikantriebe

Alphair RE-Serie  
CH-CN Serie  
HQ-Serie Edelstahl  
JAG-Jochprinzip  
Koaxialventile Alphair

## Positionsrückmelder

J+J Endschalterkästen  
YTC Endschalterkästen  
I-Box  
Switchmaster  
Pepperl + Fuchs

## Pneumatikzubehör

Namur- Ventile und Steuerblöcke  
Filter  
YTC Booster und Ventile  
Stellungsregler

## Aufbauzubehör

Handgetriebe, Totmannhebel  
Brücken, Konsolen  
Aufbaukits Gf/ ASAHI/ FIP  
Reduzierungen und Adapter

# J+J<sup>®</sup> Deutschland GmbH

Komponenten für die Armaturenautomatisierung



**E l e k t r o s c h w e n k a n t r i e b e**

	J3C S20	J3C S35	J3C S55	J3C S85
Spannungsbereich/ voltage			24 - 240 V AC/DC	
Losbrechdrehmoment/ break torque	25 Nm	38 Nm	60 Nm	90 Nm
Arbeitsdrehmoment/ operational torque	20 Nm	35 Nm	55 Nm	85 Nm
Einschaltdauer/ duty rating (ED)	75%	75%	75%	75%
Schutzart/ protection class	IP67	IP67	IP67	IP67
Temperaturbereich/ temperature range			-20°C bis 70°C / -4°F to 158°F	
Flansch/ flange	F03/F04/F05 F07 via Kit	F03/F04/F05 F07 via Kit	F05/F07	F05/F07
Achtkant/ double square alternatives	9 mm, 11 mm, 14 mm	9 mm, 11 mm, 14 mm	14 mm, 17 mm	14 mm, 17 mm
Anschluss/ connectors			DIN EN 175301 - 803	
Rückmeldung/ feedback signal				
Drehmomentabschaltung/ torque limiter	x	x	x	x
Heizung/ heater	3,5 W	3,5 W	3,5 W	3,5 W
Gehäuse/ housing				
Gewicht/ weight	1,9 kg	1,9 kg	2,4 kg	3,0 kg

Spannung	J3C S20	J3C S35	J3C S55	J3C S85
24 V AC	1200 mA 27,6 W	1600 mA 38,1 W	1730 mA 41,6 W	1170 mA 28 W
24 V DC	800 mA 20,3 W	1200 mA 28,2 W	1250 mA 30 W	900 mA 21,2 W
110 V AC	300 mA 27,60 W	300 mA 38 W	370 mA 40,7 W	270 mA 29,5 W
110 V DC	100 mA 14,3 W	200 mA 18,6 W	180 mA 19,6 W	150 mA 16,5 W
240 V AC	200 mA 39,6 W	200 mA 45,9 W	200 mA 48 W	160 mA 38 W

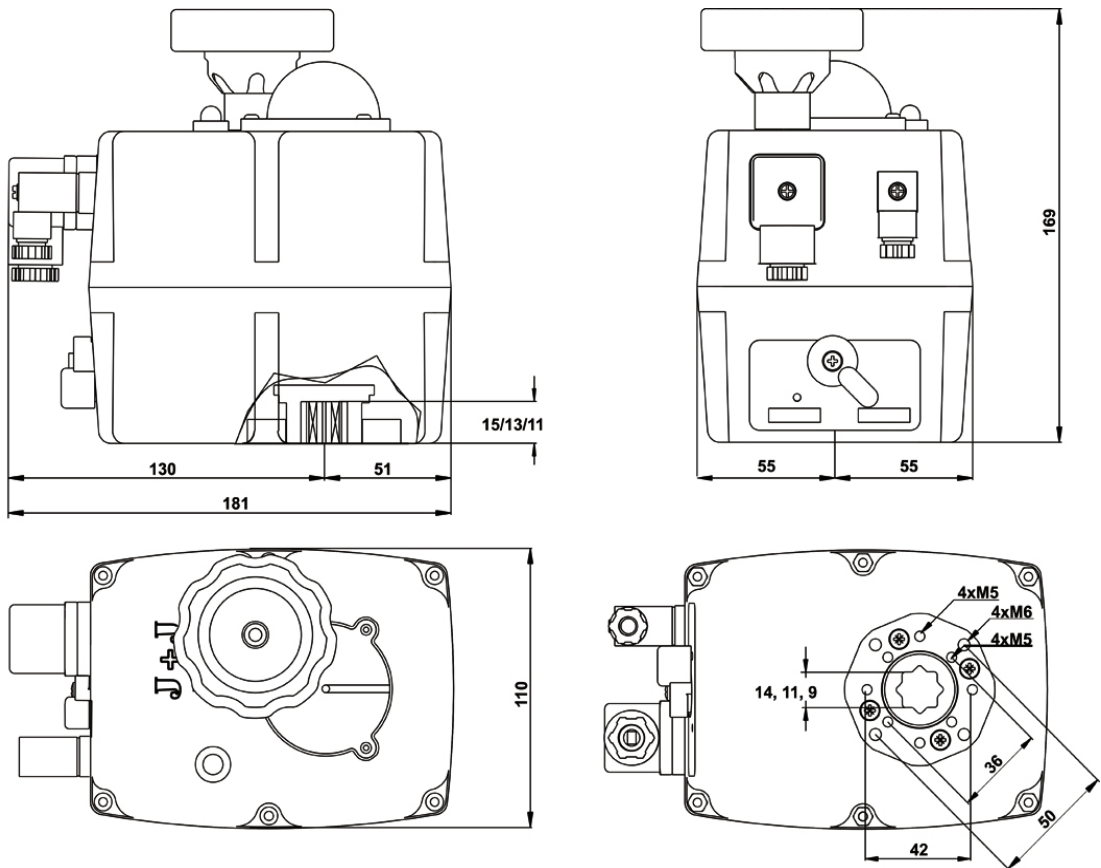
Kompakter Antrieb zum Steuern und Regeln von Armaturen. Ausgestattet mit extra Endschaltern (ELS), Handrad. Aufbau nach ISO 5211/DIN 3337, DIN Stecker, Heizung, elektronischer Begrenzer.

## Technische Daten

<b>Spannungsbereich</b>	24 - 240 V AC/DC (50/60 Hz)
<b>Stromaufnahme</b>	0,1 A - 1,2 A
<b>Laufzeit s/90°</b>	10 s ± 10%
<b>Heizung</b>	3,5 W
<b>Losbrechdrehmoment</b>	25 Nm
<b>Arbeitsdrehmoment</b>	20 Nm
<b>Einschaltdauer [ED]</b>	75%
<b>Schutzart</b>	IP67
<b>Temperaturbereich</b>	-20 °C bis 70 °C
<b>Flansch</b>	F03/F04/F05 - F07 via Kit
<b>Aufnahme Anschluss</b>	9 mm, 11 mm, 14 mm Achtkant
<b>Gehäuse</b>	EN175301-803
<b>ELS</b>	Polyamid (PA6)
<b>Optionale Ausstattung</b>	5 A 125 V AC / 3 A 250 V AC

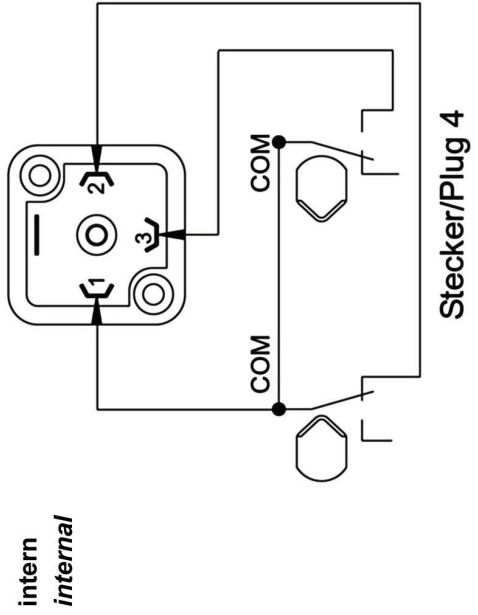
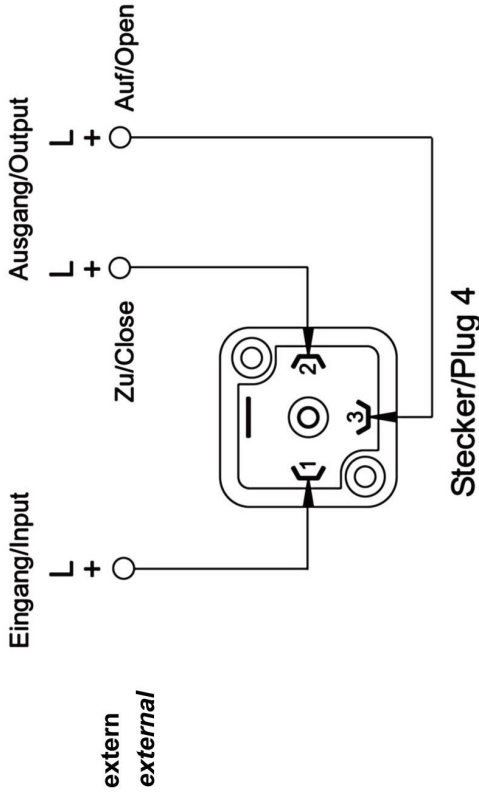
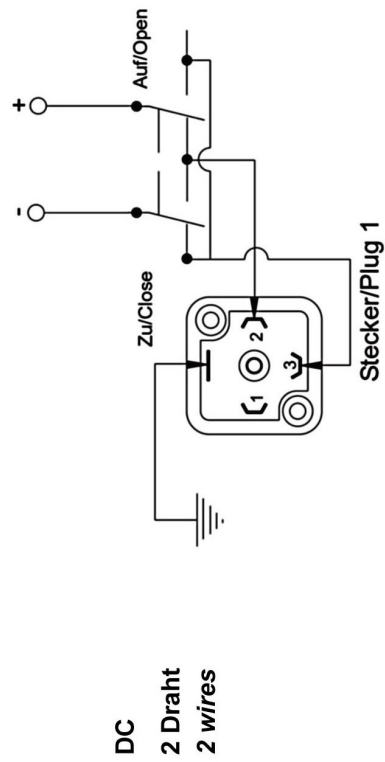
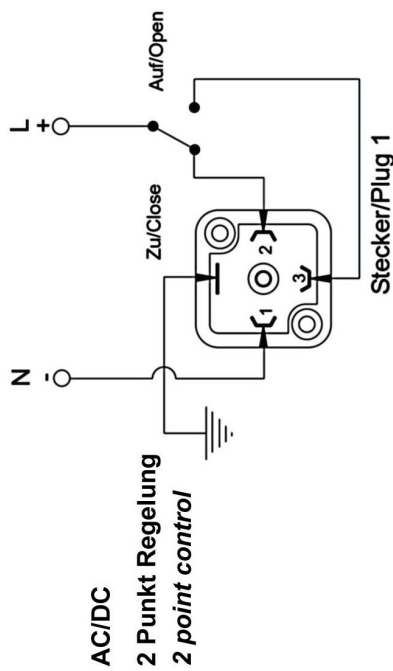


BSR - Akku Sicherheitspack, DPS Positioniersystem, Potentiometer, als 3 Positionen Antrieb, als 4 Positionen Antrieb, 2 Phasen Ansteuerung - Dauerphase wahlweise NO/NC



**Power Standard**

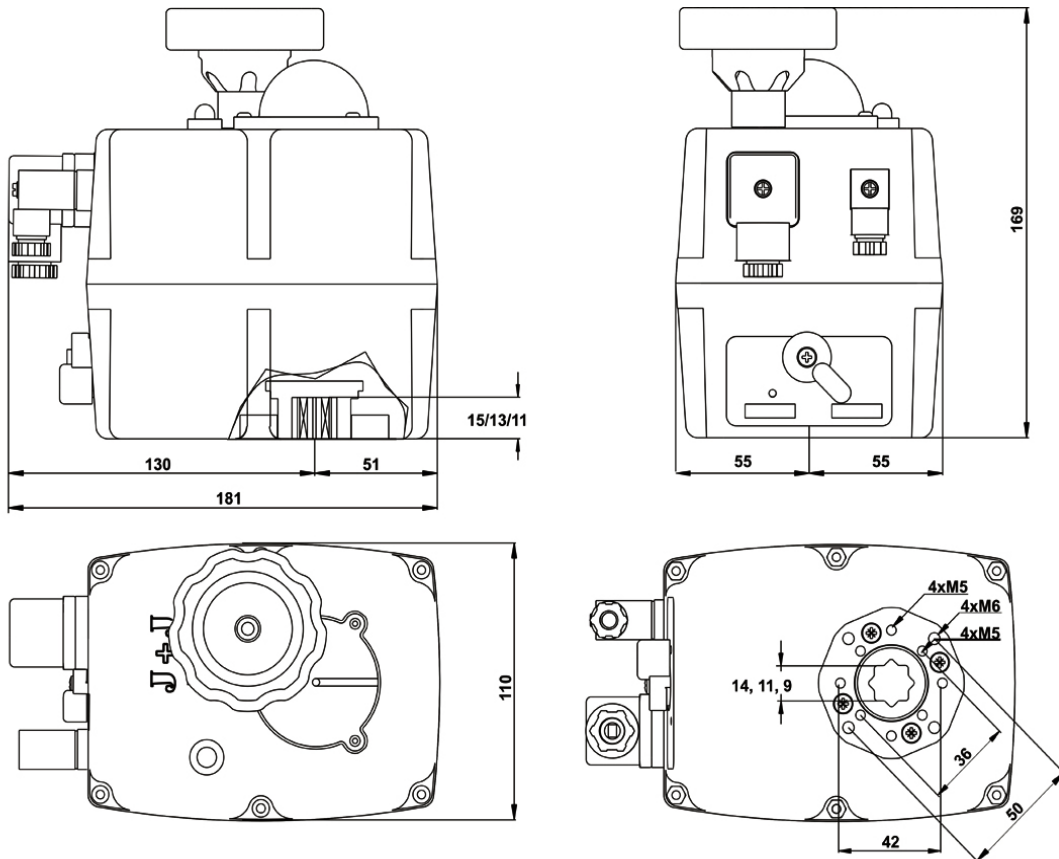
**Potentialfreie Endlagen / potentialfree limit switches**



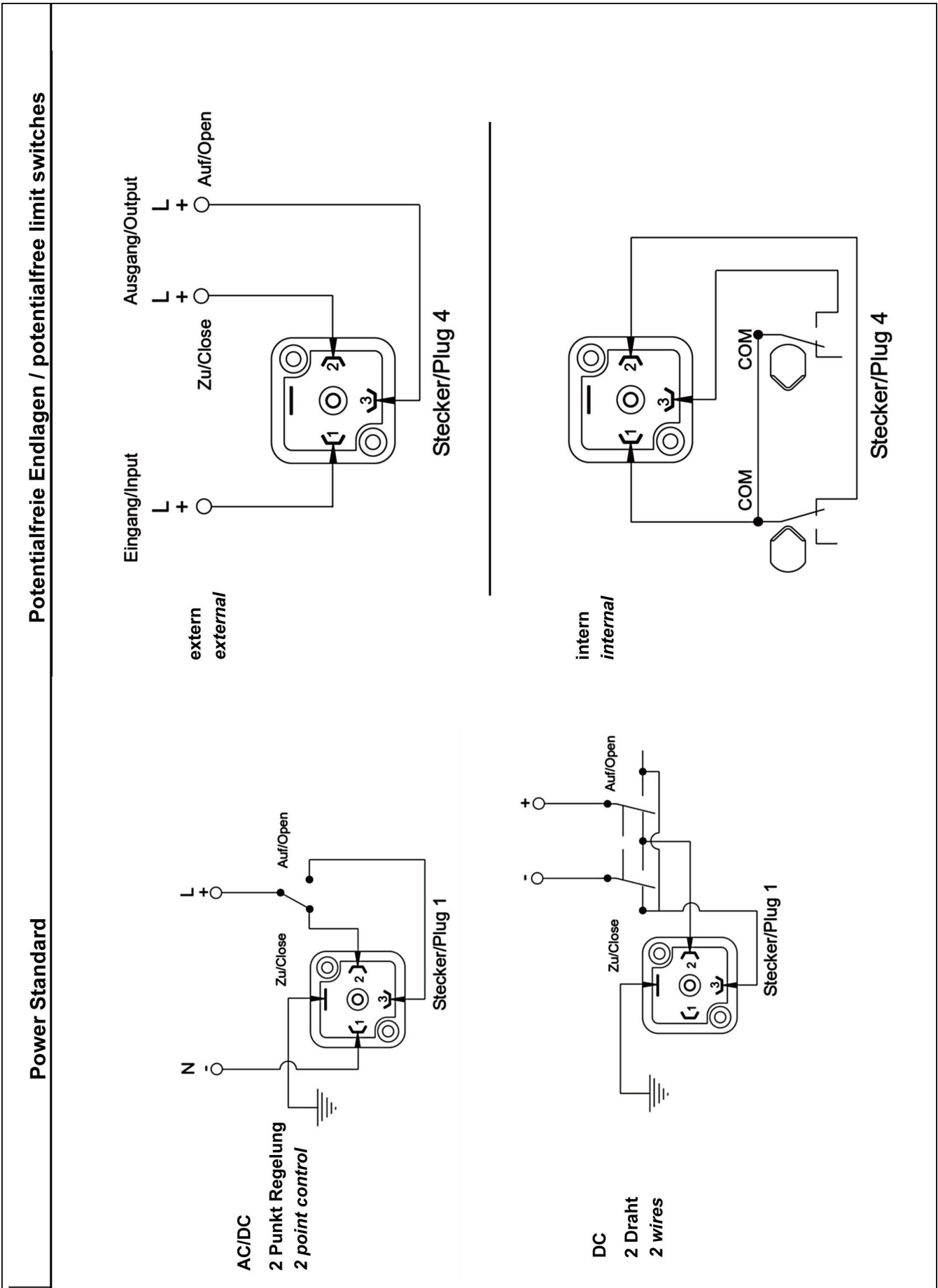
Kompakter Antrieb zum Steuern und Regeln von Armaturen. Ausgestattet mit extra Endschaltern (ELS), Handrad. Aufbau nach ISO 5211/DIN 3337, DIN Stecker, Heizung, elektronischer Begrenzer.

## Technische Daten

<b>Spannungsbereich</b>	24 - 240 V AC/DC (50/60 Hz)
<b>Stromaufnahme</b>	0,1 A - 1,6 A
<b>Laufzeit s/90°Heizung</b>	10 s ± 10%
<b>Losbrechdrehmoment</b>	3,5 W
<b>Arbeitsdrehmoment</b>	<b>38 Nm</b>
<b>Einschaltdauer [ED]</b>	<b>35 Nm</b>
<b>Schutzart</b>	75%
<b>Temperaturbereich</b>	IP67
<b>Flansch</b>	-20 °C bis 70 °C
<b>Aufnahme Anschluss</b>	F03/F04/F05 - F07 via Kit
<b>Gehäuse</b>	9 mm, 11 mm, 14 mm Achtkant
<b>ELS</b>	EN175301-803
<b>Optionale Ausstattung</b>	Polyamid (PA6) 5 A 125 V AC / 3 A 250 V AC BSR - Akku Sicherheitspack, DPS Positioniersystem, Potentiometer, als 3 Positionen Antrieb, als 4 Positionen Antrieb, 2 Phasen Ansteuerung - Dauerphase wahlweise NO/NC







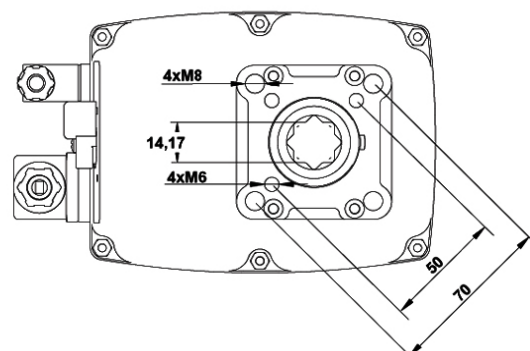
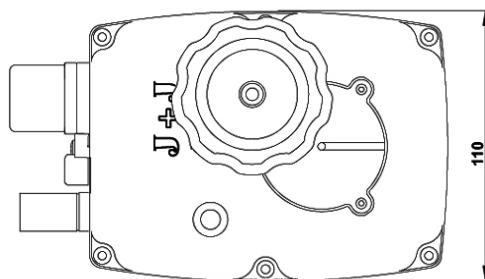
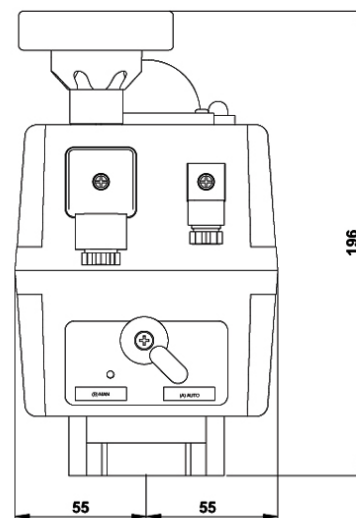
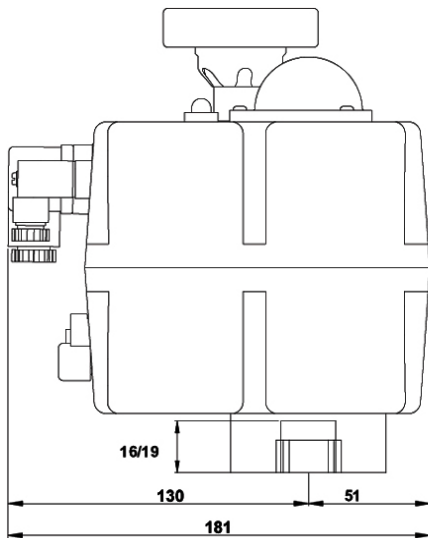
# J3C S55

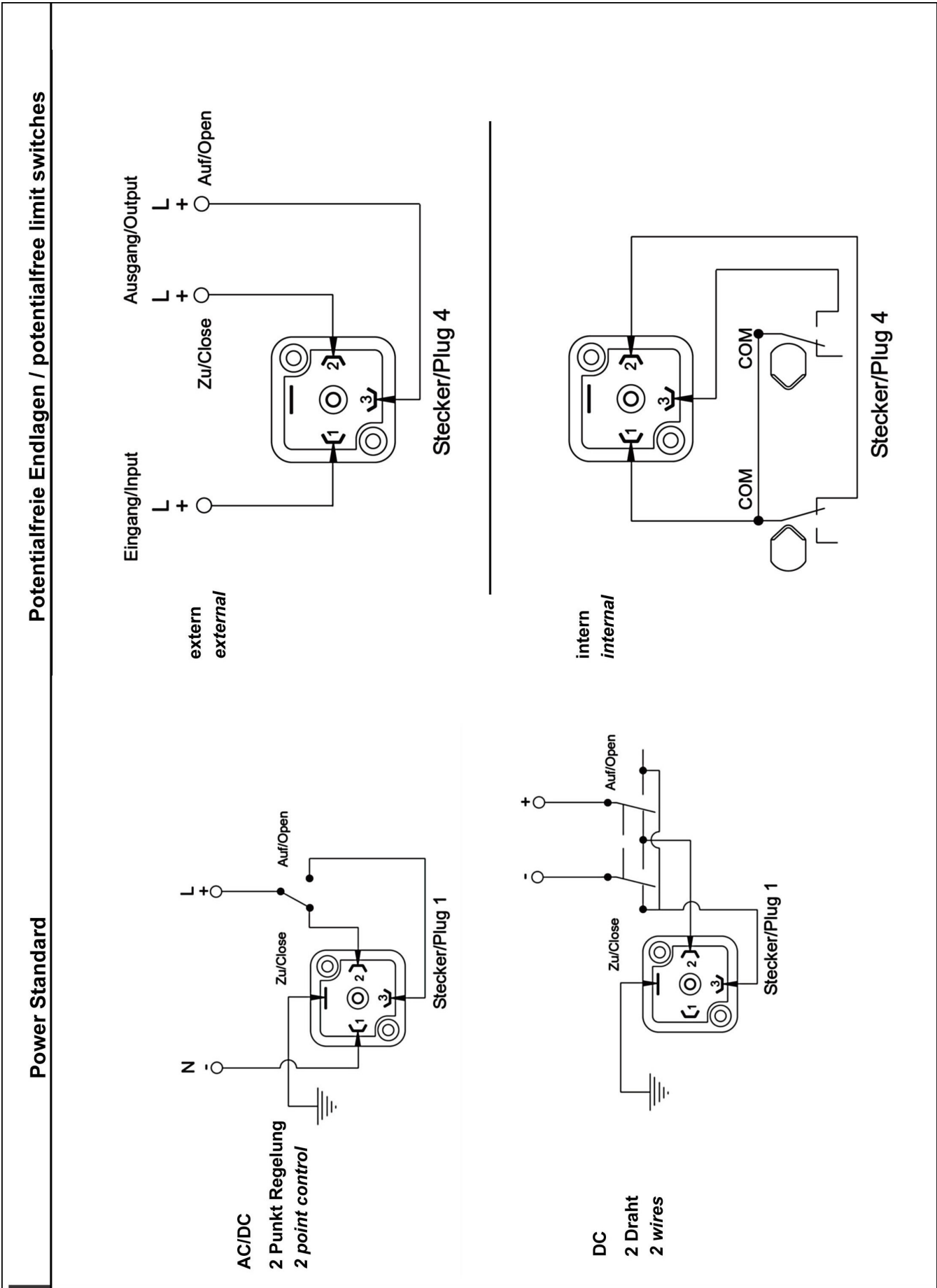
IP67

Kompakter Antrieb zum Steuern und Regeln von Armaturen. Ausgestattet mit extra Endschaltern (ELS), Handrad. Aufbau nach ISO 5211/DIN 3337, DIN Stecker, Heizung, elektronischer Begrenzer.

## Technische Daten

<b>Spannungsbereich</b>	24 - 240 V AC/DC (50/60Hz)
<b>Stromaufnahme</b>	0,1 A - 1,8 A
<b>Laufzeit s/90°</b>	14 s ± 10%
<b>Heizung</b>	3,5 W
<b>Losbrechdrehmoment</b>	<b>60 Nm</b>
<b>Arbeitsdrehmoment</b>	<b>55 Nm</b>
<b>Einschaltdauer [ED]</b>	75%
<b>Schutzart</b>	IP67
<b>Temperaturbereich</b>	-20 °C bis 70 °C
<b>Flansch</b>	F05/F07
<b>Aufnahme Anschluss</b>	14 mm, 17 mm Achtkant
<b>Gehäuse</b>	EN175301-803
<b>ELS</b>	Polyamid (PA6)
<b>Optionale Ausstattung</b>	5 A 125 V AC / 3 A 250 V AC BSR - Akku Sicherheitspack, DPS Positioniersystem, Potentiometer, als 3 Positionen Antrieb, als 4 Positionen Antrieb, 2 Phasen Ansteuerung - Dauerphase wahlweise NO/NC

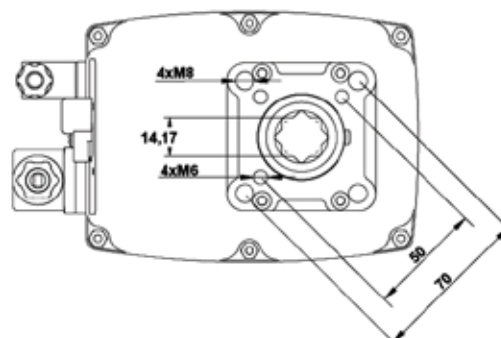
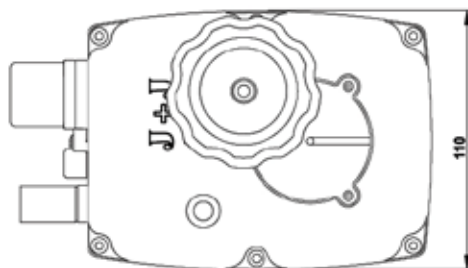
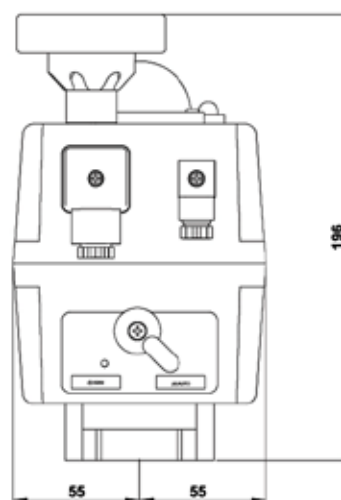
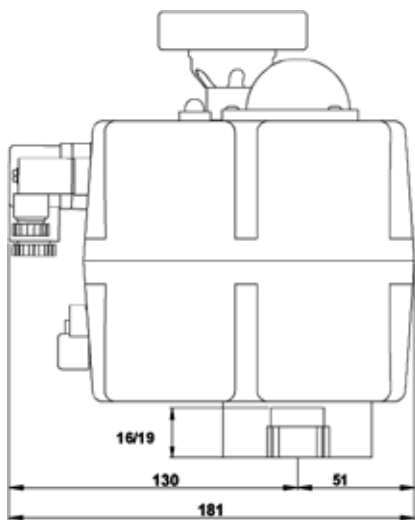




Kompakter Antrieb in weißem Polypropylen-Gehäuse, mit PTFE beschichtetem Montageflansch und silberfarbenem Handrad. Besonders interessant für die Bereiche Schiffbau, Schwimmbäder, Sanitäts- und Medizintechnik, ... Kompakter Antrieb zum Steuern und Regeln von Armaturen. Ausgestattet mit extra Endschaltern. Aufbau nach ISO 5211/DIN 3337, DIN Stecker, Heizung, elektronischer Begrenzer.

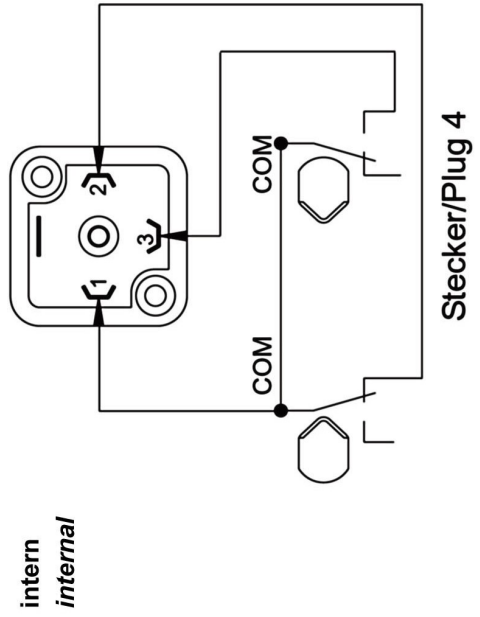
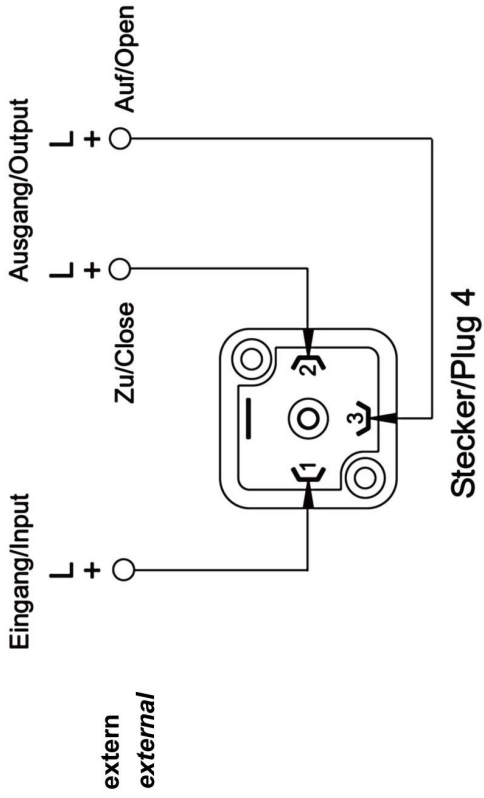
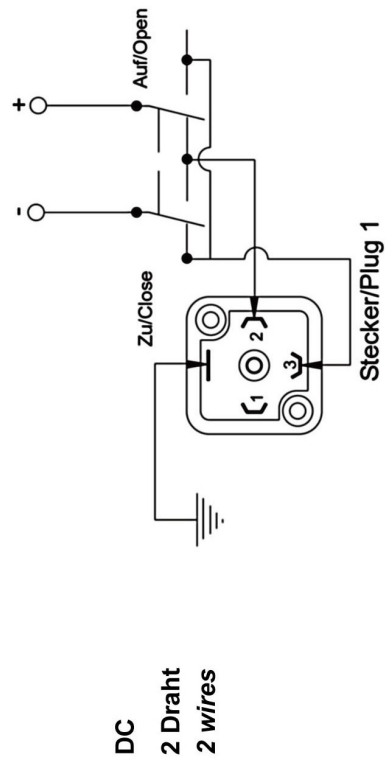
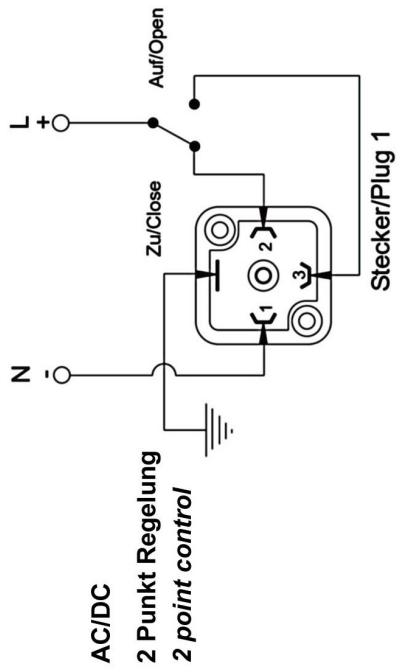
## Technische Daten

<b>Spannungsbereich</b>	24 - 240 V AC/DC (50/60Hz)
<b>Stromaufnahme</b>	0,1 A - 1,8 A
<b>Laufzeit s/90°</b>	14 s ± 10%
<b>Heizung</b>	3,5 W
<b>Losbrechdrehmoment</b>	<b>60 Nm</b> <b>55 Nm</b>
<b>Einschaltdauer [ED]</b>	75%
<b>Schutzart</b>	IP67
<b>Temperaturbereich</b>	-20 °C bis 70 °C
<b>Flansch</b>	F05/F07
<b>Aufnahme Anschluss</b>	14 mm, 17 mm Achtkant
<b>Gehäuse</b>	EN175301-803
<b>ELS</b>	Polyamid (PA6)
<b>Optionale Ausstattung</b>	5 A 125 V AC / 3 A 250 V AC BSR - Akku Sicherheitspack, DPS Positioniersystem, Potentiometer, als 3 Positionen Antrieb, als 4 Positionen Antrieb, 2 Phasen Ansteuerung - Dauerphase wahlweise NO/NC



**Power Standard**

**Potentialfreie Endlagen / potentialfree limit switches**



# J3C S85

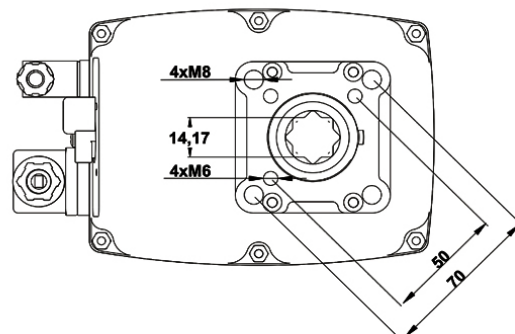
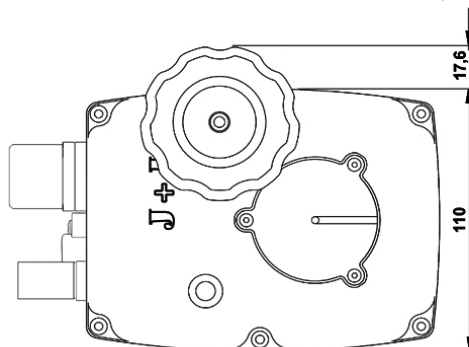
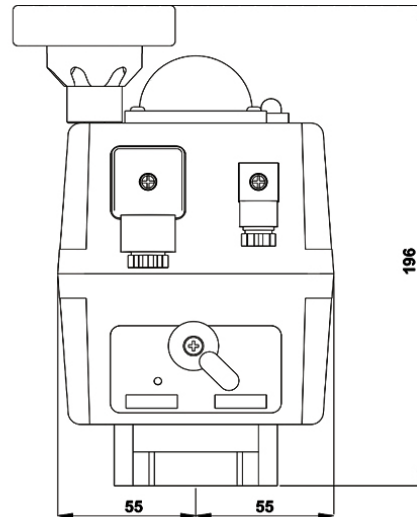
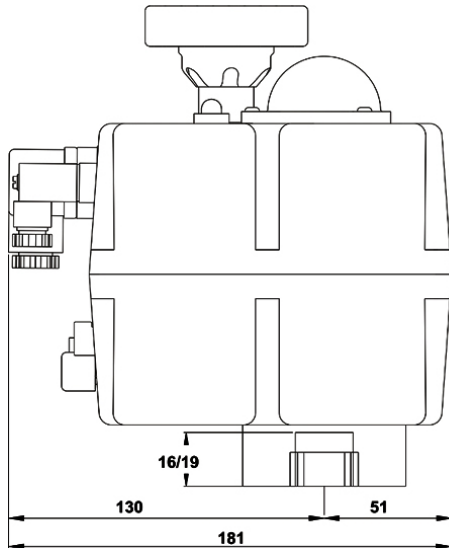
IP67

Kompakter Antrieb zum Steuern und Regeln von Armaturen. Ausgestattet mit extra Endschaltern (ELS), Handrad. Aufbau nach ISO 5211/DIN 3337, DIN Stecker, Heizung, elektronischer Begrenzer.

## Technische Daten

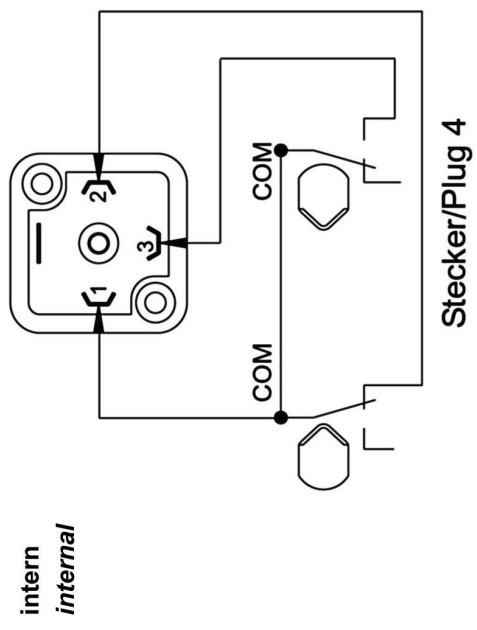
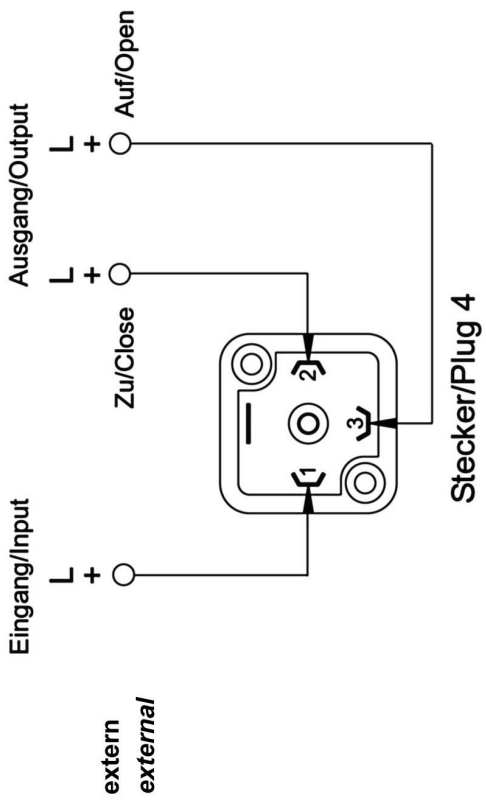
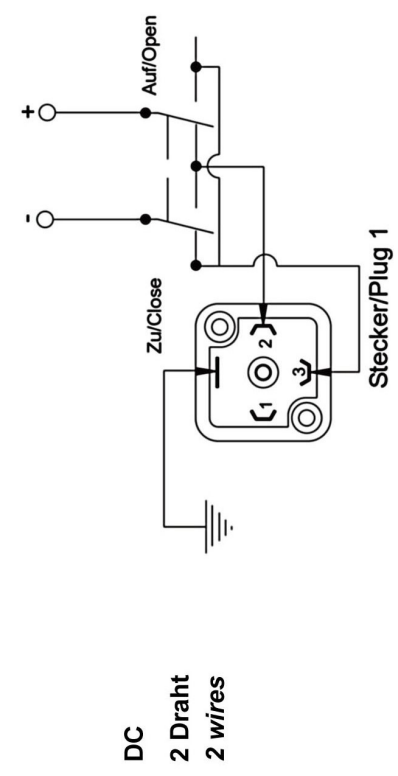
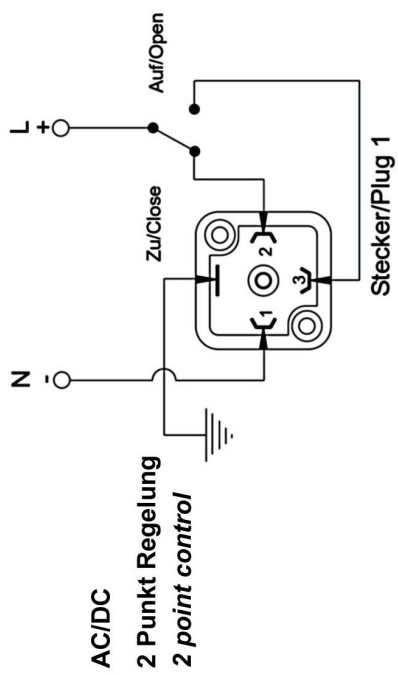
<b>Spannungsbereich</b>	24 - 240 V AC/DC (50/60Hz)
<b>Stromaufnahme</b>	0,1 A - 1,2 A
<b>Laufzeit s/90°</b>	30 s ± 10%
<b>Heizung</b>	3,5 W
<b>Losbrechdrehmoment</b>	<b>90 Nm</b>
<b>Arbeitsdrehmoment</b>	<b>85 Nm</b>
<b>Einschaltdauer [ED]</b>	75%
<b>Schutzart</b>	IP67
<b>Temperaturbereich</b>	-20 °C bis 70 °C
<b>Flansch</b>	F05/F07
<b>Aufnahme Anschluss</b>	14 mm, 17 mm Achtkant
<b>Gehäuse</b>	EN175301-803
<b>Optionale Ausstattung</b>	Polyamid (PA6)

BSR - Akku Sicherheitspack, DPS Positioniersystem, Potentiometer, als 3 Positionen Antrieb, als 4 Positionen Antrieb, 2 Phasen Ansteuerung - Dauerphase wahlweise NO/NC



Potentialfreie Endlagen / potentialfree limit switches

Power Standard



	J3C 140	J3C 300
Spannungsbereich L/ voltage low	24 V AC/DC	
Spannungsbereich H/ voltage high	85-240 V AC/DC	
Losbrechdrehmoment/ break torque	170 Nm	350 Nm
Arbeitsdrehmoment/ operational torque	140 Nm	300 Nm
Einschaltdauer/ duty rating (ED)	75%	
Schutzart/ protection class	IP67	
Temperaturbereich/ temperature range	-20°C bis 70°C / -4°F to 158°F	
Flansch/ flange	F07/F10 optional F12	
Achtkant/ double square alternatives	17 mm, 22 mm	
Anschluss/ connectors	DIN EN 175301 - 803	
Rückmeldung/ feedback signal	2 potentialfreie Mikroschalter / 2 volt free contact micros: (SPST) 5 A 125 V AC / 3 A 250 V AC	
Drehmomentabschaltung/ torque limiter	nein / no	
Heizung/ heater	3,5 W	
Gehäuse/ housing	Polyamid/ Polyamide (PA)	
Gewicht/ weighth	5,2 kg	



Spannung	J3C 140	J3C 300
24 V AC	2290 mA 55 W	1800 mA 67,2 W
24 V DC	1890 mA 45,5 W	2280 mA 54,6 W
110 V AC	520 mA 57,6 W	610 mA 66,7 W
110 V DC	290 mA 31,6 W	310 mA 34,6 W
230 V AC	310 mA 68,2 W	360 mA 79,4 W

# J3C H/L 140

IP67

Kompakter Antrieb zum Steuern und Regeln von Armaturen. Ausgestattet mit extra Endschaltern (ELS), Handrad. Aufbau nach ISO 5211/DIN 3337, DIN Stecker, Heizung, elektronischer Begrenzer.

## Technische Daten

### Modell L

Spannungsbereich	24 V AC/DC
Stromaufnahme	1,1 A - 2,3 A
Laufzeit s/90°	34 s ± 10%

### Modell H

Spannungsbereich	85 - 240 V AC/DC
Stromaufnahme	0,16 A - 0,52 A
Laufzeit s/90°	34 s ± 10%

Heizung 3,5 W

Losbrechdrehmoment **170 Nm**

Arbeitsdrehmoment **140 Nm**

Einschaltdauer [ED] 75%

Schutzart IP67

Temperaturbereich -20 °C bis 70 °C

Flansch F07/F10 optional F12

Aufnahme 17 mm, 22 mm Achtkant

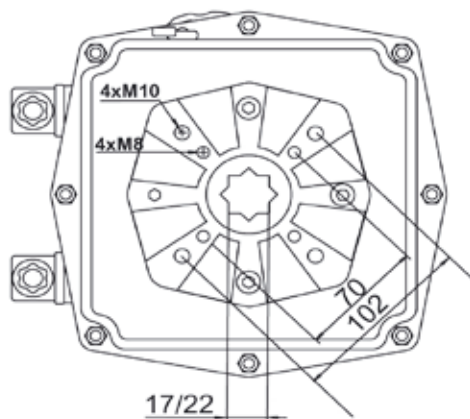
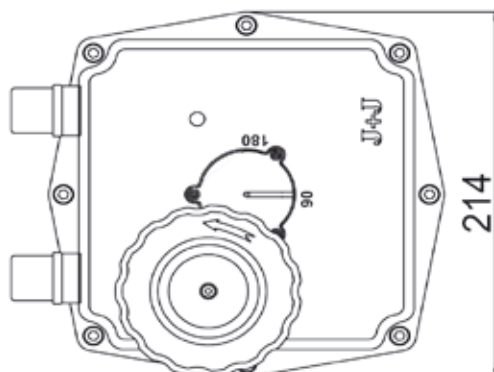
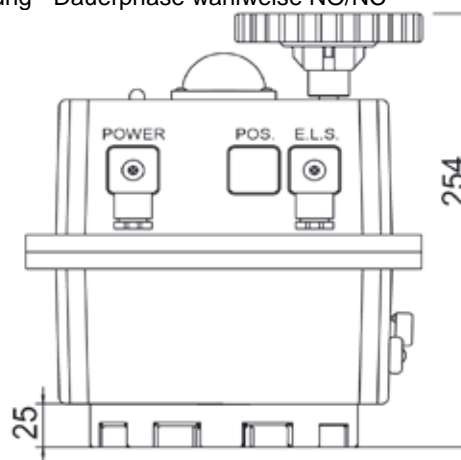
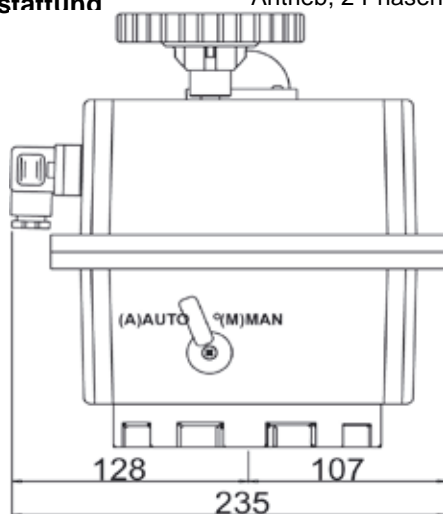
Anschluss DIN 43650 ISO 4400 C-192

Gehäuse Polyamid (PA6)

ELS 5 A 125 V AC / 3 A 250 V AC

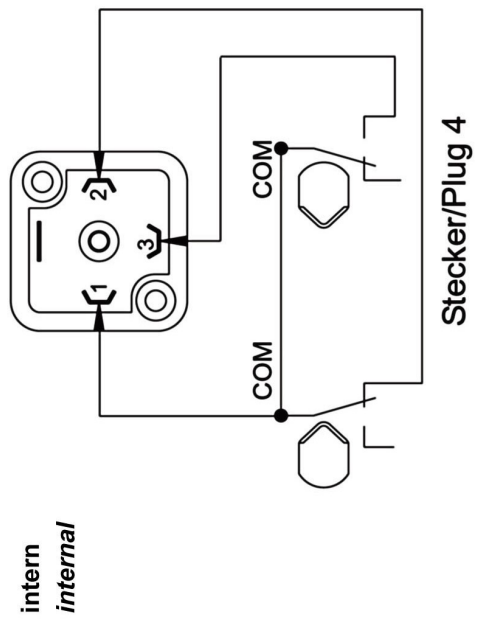
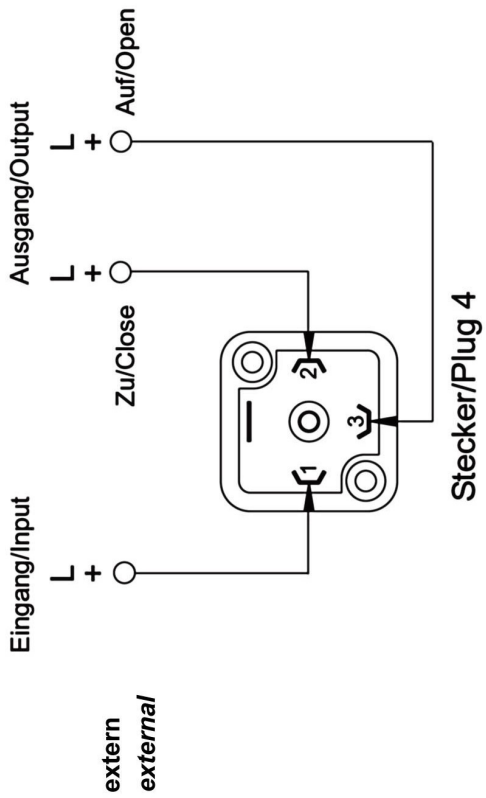
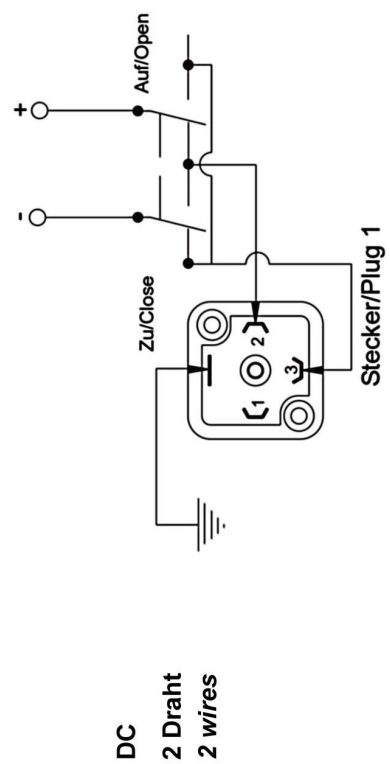
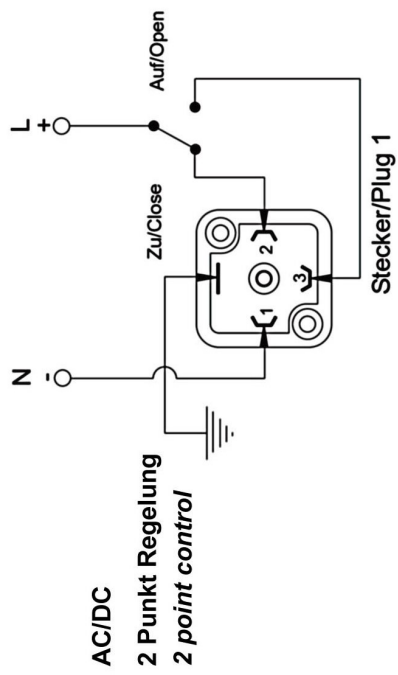
Optionale BSR - Akku Sicherheitspack, DPS Positioniersystem, Potentiometer, als 3 Positionen

Ausstattung Antrieb, 2 Phasen Ansteuerung - Dauerphase wahlweise NO/NC



**Power Standard**

**Potentialfreie Endlagen / potentialfree limit switches**



# J3C H/L 300

IP67

Kompakter Antrieb zum Steuern und Regeln von Armaturen. Ausgestattet mit extra Endschaltern (ELS), Handbetätigung. Aufbau nach ISO 5211/DIN 3337, DIN Stecker, Heizung, elektronischer Begrenzer.

## Technische Daten

### Modell L

Spannungsbereich	24 V AC/DC
Stromaufnahme	1 A - 2,8 A
Laufzeit s/90°	58 s ± 10%

### Modell H

Spannungsbereich	85 - 240 V AC/DC
Stromaufnahme	0,1 A - 0,7 A
Laufzeit s/90°	58 s ± 10%

### Heizung

3,5 W

### Losbrechdrehmoment

**350 Nm**

### Arbeitsdrehmoment

**300 Nm**

### Einschaltdauer [ED]

75%

### Schutzart

IP67

### Temperaturbereich

-20 °C bis 70 °C

### Flansch

F07/F10 optional F12

### Aufnahme

17 mm, 22 mm Achtkant

### Anschluss

DIN 43650 ISO 4400 C-192

### Gehäuse

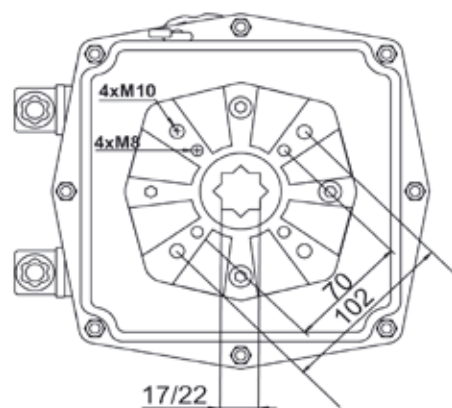
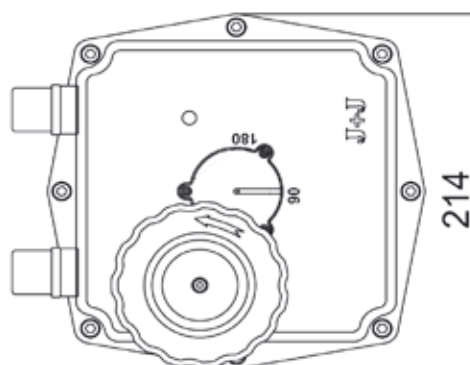
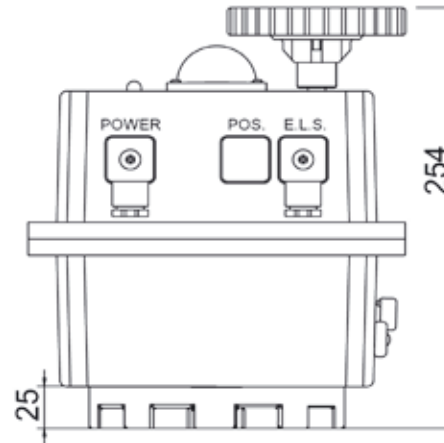
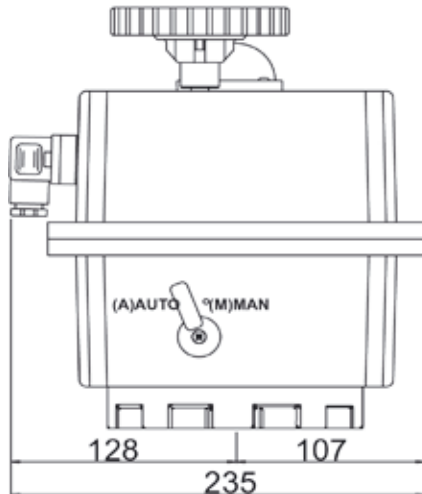
Polyamid (PA6)

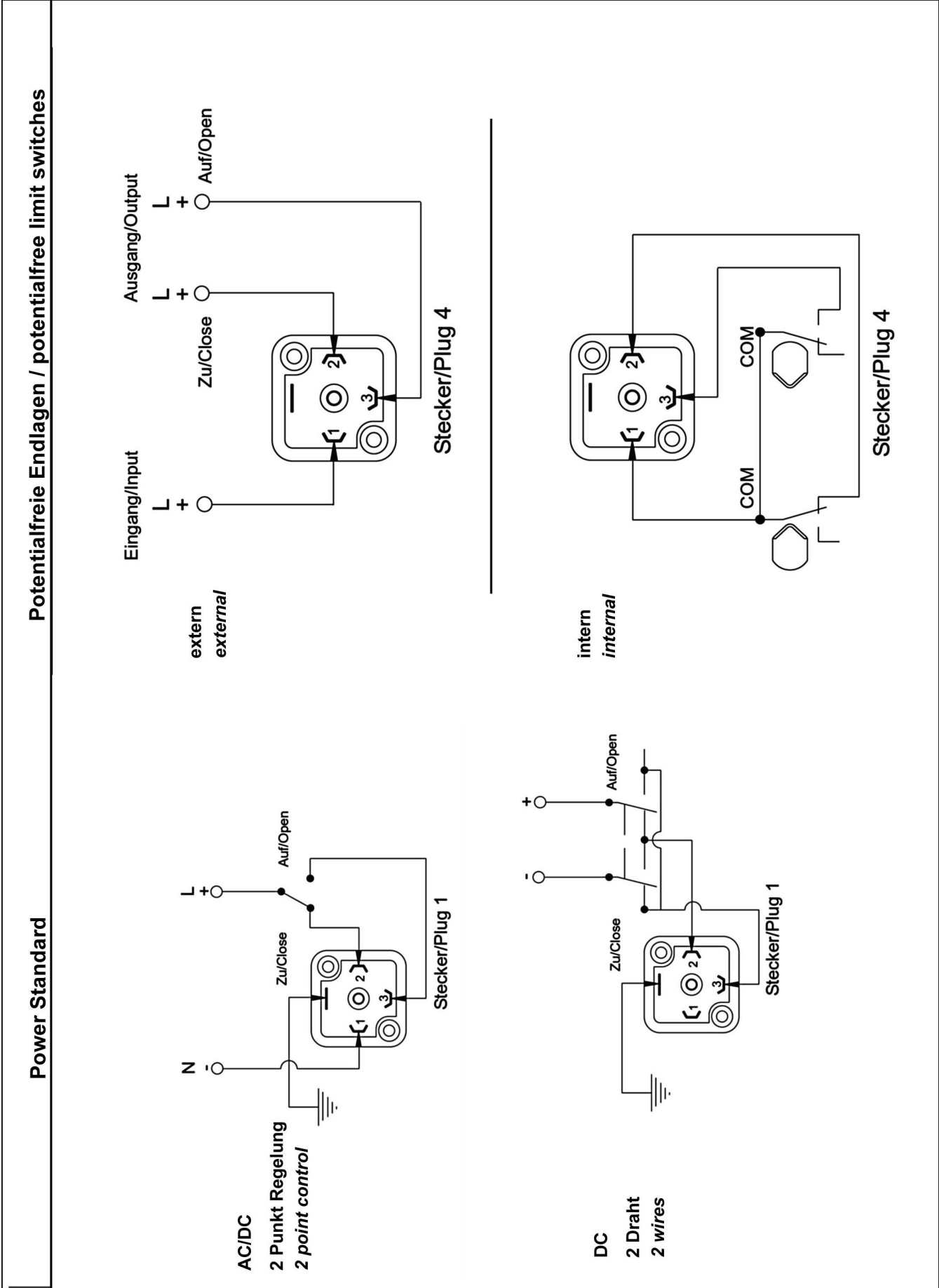
### ELS

5 A 125 V AC / 3 A 250 V AC

### Optionale Ausstattung

BSR - Akku Sicherheitspack, DPS Positioniersystem, Potentiometer, als 3 Positionen Antrieb, 2 Phasen Ansteuerung - Dauerphase wahlweise NO/NC





	RC 20	RC 35	RC 55	RC 85	J2 10	J2 H/L 20-140s
Spannung voltage			12 V, 24 V, 110 V, 230 V AC/DC (gewünschte Spannung bitte bei Bestellung angeben) (please select voltage at order)			L: 24 V AC/DC H: 85-240 V AC/DC
Losbrechmoment break torque	25 Nm	38 Nm	60 Nm	90 Nm	12 Nm	25 Nm
Arbeitsdrehmoment operational torque	20 Nm	35 Nm	55 Nm	85 Nm	10 Nm	20 Nm
Einschaltdauer duty rating (ED)	75%	75%	75%	75%	75%	75%
Schutzart protection class	IP67	IP67	IP67	IP67	IP65	IP65
Temperaturbereich temperature range	-20°C bis 70°C / -4°F to 158°F					
Flansch ISO5211 flange ISO5211	F03/F04/F05 F07 via Kit	F03/F04/F05 F07 via Kit	F05/F07	F05/F07	F03/F05	F03/F04/F05 F07 via Kit
Achtkant DIN3337 double square DIN3337	9 mm, 11 mm, 14 mm	9 mm, 11 mm, 14 mm	14 mm, 17 mm	14 mm, 17 mm	14 mm	9 mm, 11 mm, 14 mm
elektrischer Anschluss electr. connectors	DIN EN 175301 - 803					
Rückmeldung feedback signal	2 potentialfreie Mikroschalter / 2 volt free contact micros: (SPST) 5 A 125 V AC / 3 A 250 V AC					
Drehmomentabschaltung torque limiter	-	-	-	-	x	x
Heizung heater	-	-	-	-	3,5 W	3,5 W
Gehäuse housing	Polyamid / Polyamide (PA6)					
Gewicht weight	1,8 kg	1,9 kg	2,4 kg	2,4 kg	0,9 kg	1,8 kg

Spannung	RC 20	RC 35	RC 55	RC 85	J2 10
24 V AC	880 mA 21,2 W	1170 mA 28,1 W	1270 mA 30,5 W	1270 mA 30,5 W	390 mA 9,4 W
24 V DC	580 mA 14 W	830 mA 19,9 W	1250 mA 30 W	1250 mA 30 W	390 mA 9,4 W
110 V AC	240 mA 26,4 W	310 mA 34,1 W	350 mA 38,5 W	350 mA 38,5 W	272 mA 29,9 W
110 V DC	160 mA 17,6 W	230 mA 25,3 W	290 mA 31,9 W	290 mA 31,9 W	272 mA 29,9 W
230 V AC	350 mA 80,5 W	450 mA 103,5 W	480 mA 110,4 W	480 mA 110,4 W	272 mA 62,6 W

# RC 20

# IP67

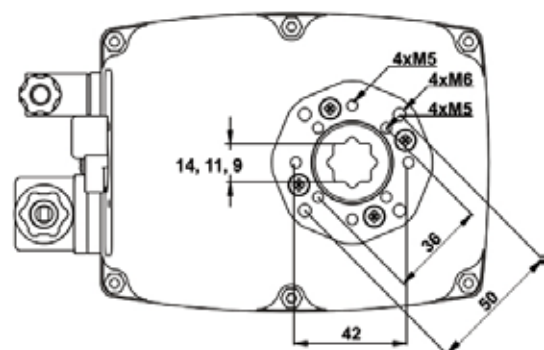
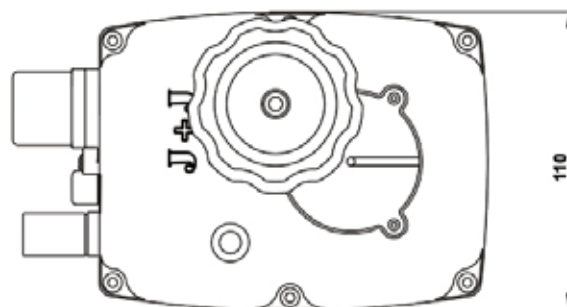
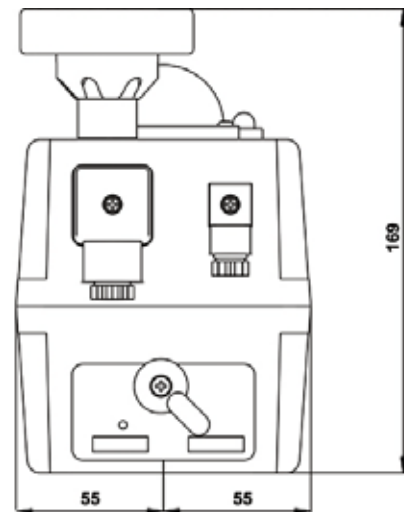
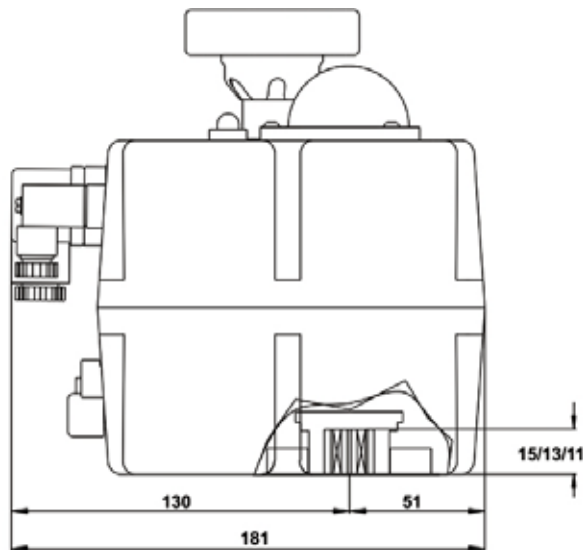
Kompakter Antrieb zum Steuern und Regeln von Armaturen. Ausgestattet mit extra Endschaltern (ELS), Handrad. Aufbau nach ISO 5211/DIN 3337, DIN Stecker.

### Technische Daten

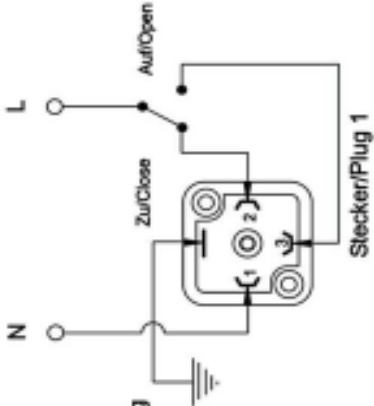
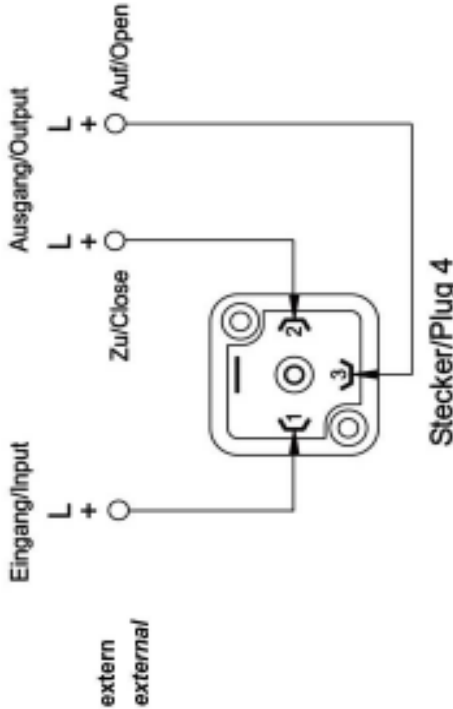
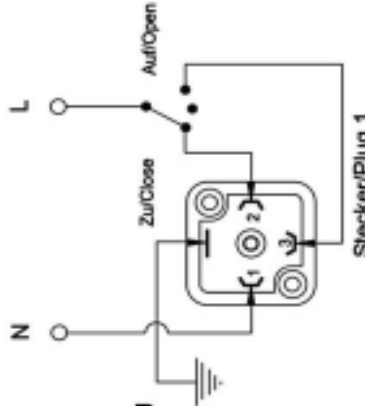
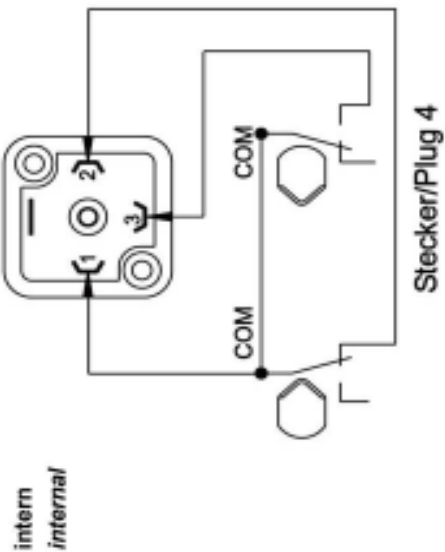
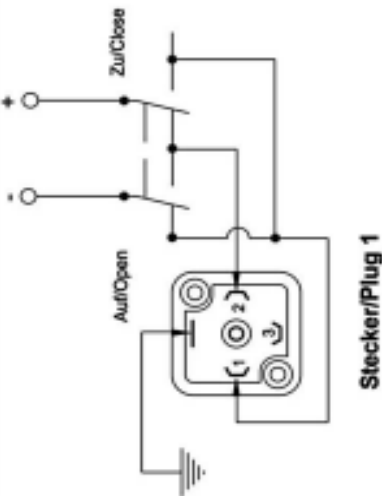
<u>lieferbare Spannung</u>	<u>Laufzeit s/90°</u>
230 V AC	9 s ± 20 %
110 V AC	8 s ± 10 %
110 V DC	6 s ± 10 %
48 V AC	9 s ± 10 %
48 V DC	8 s ± 10 %
24 V AC	9 s ± 10 %
24 V DC	9 s ± 10 %

<u>Losbrechdrehmoment</u>	<b>25 Nm</b>
<u>Arbeitsdrehmoment</u>	<b>20 Nm</b>
<u>Einschaltdauer [ED]</u>	75%
<u>Schutzart</u>	IP67
<u>Temperaturbereich</u>	-20 °C bis 70 °C
<u>Flansch</u>	F03/F04/F05 - F07 via Kit
<u>Aufnahme</u>	9 mm, 11 mm, 14 mm Achtkant
<u>Anschluss</u>	DIN 43650 ISO 4400 C-192/C-193
<u>Gehäuse</u>	Polyamid (PA6)
<u>ELS</u>	5 A 125 V AC / 3 A 250 V AC





	Potentialfreie Endlagen / potentialfree limit switches
<p><b>Power Standard</b></p> <p>AC 2 Punkt Regelung 2 point control</p> 	 <p>extern external</p>
<p>AC 3 Punkt Regelung 3 point control</p> 	 <p>intern internal</p>
<p>DC 2 Draht 2 wires</p> 	

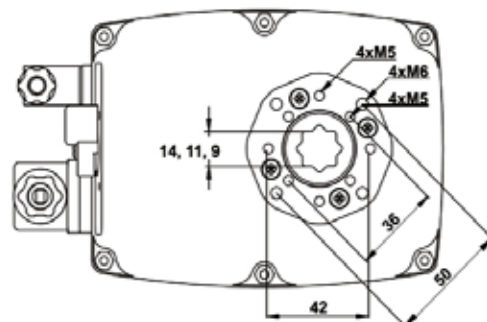
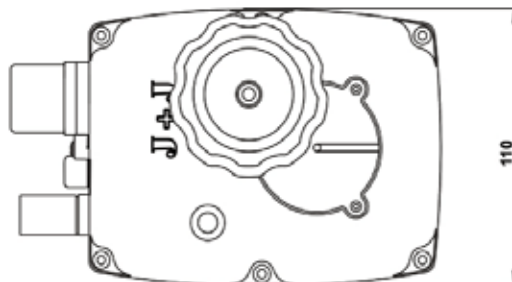
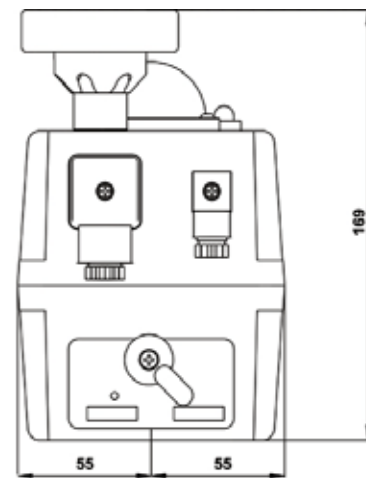
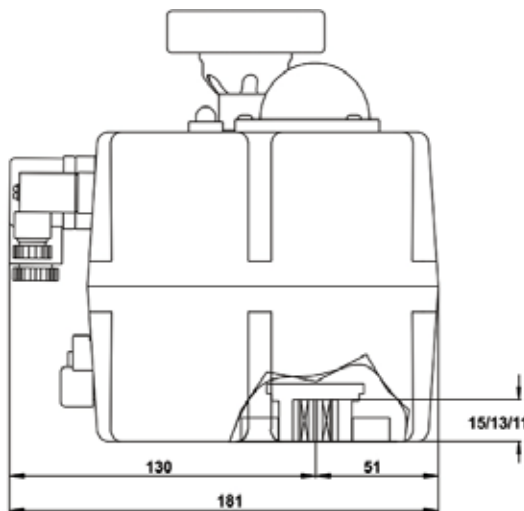
Kompakter Antrieb zum Steuern und Regeln von Armaturen. Ausgestattet mit extra Endschaltern (ELS), Handrad. Aufbau nach ISO 5211/DIN 3337, DIN Stecker.

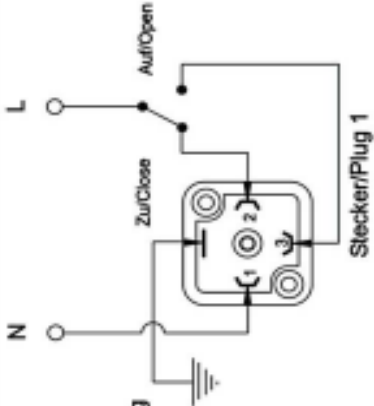
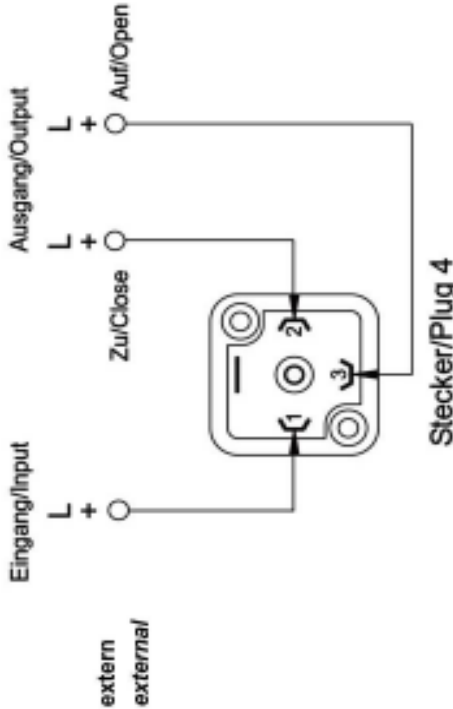
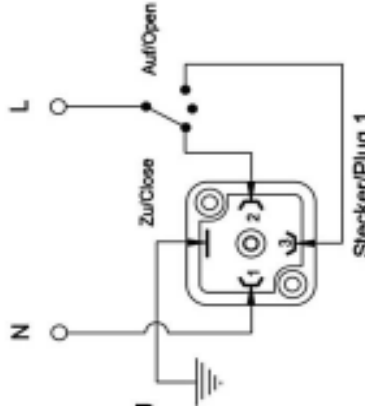
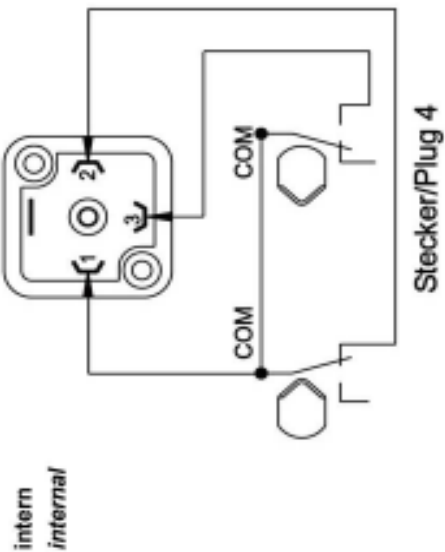
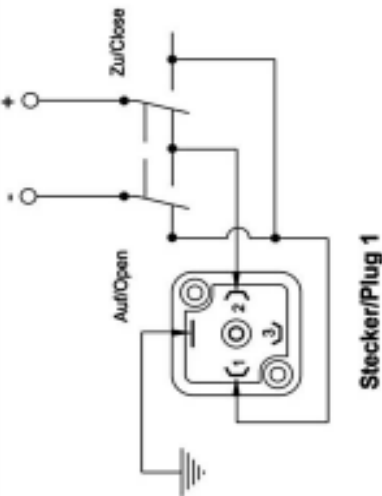
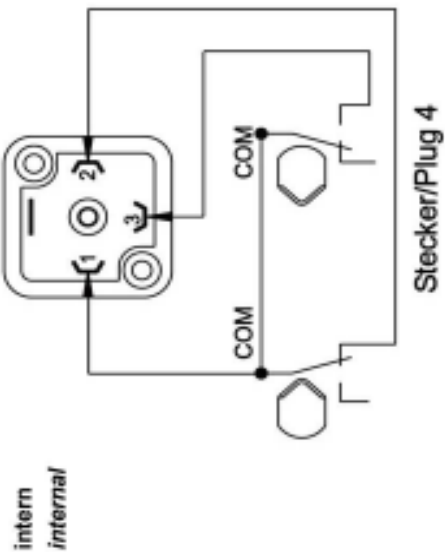
### Technische Daten

<u>lieferbare Spannung</u>	<u>Laufzeit s/90°</u>
230 V AC	9 s ± 20 %
110 V AC	8 s ± 10 %
110 V DC	6 s ± 10 %
48 V AC	9 s ± 10 %
48 V DC	8 s ± 10 %
24 V AC	9 s ± 10 %
24 V DC	9 s ± 10 %

<u>Losbrechdrehmoment</u>	<b>38 Nm</b>
<u>Arbeitsdrehmoment</u>	<b>35 Nm</b>
<u>Einschaltdauer [ED]</u>	75%
<u>Schutzart</u>	IP67
<u>Temperaturbereich</u>	-20 °C bis 70 °C
<u>Flansch</u>	F03/F04/F05 - F07 via Kit
<u>Aufnahme</u>	9 mm, 11 mm, 14 mm Achtkant
<u>Anschluss</u>	DIN 43650 ISO 4400 C-192/C-193
<u>Gehäuse</u>	Polyamid (PA6)
<u>ELS</u>	5 A 125 V AC / 3 A 250 V AC



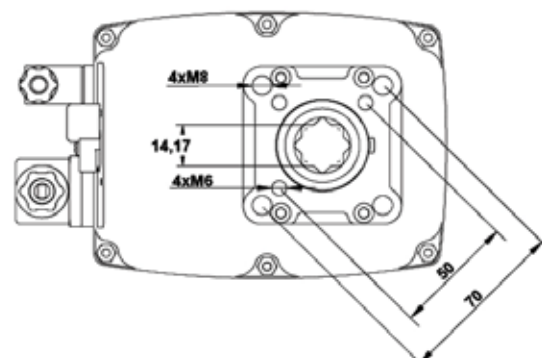
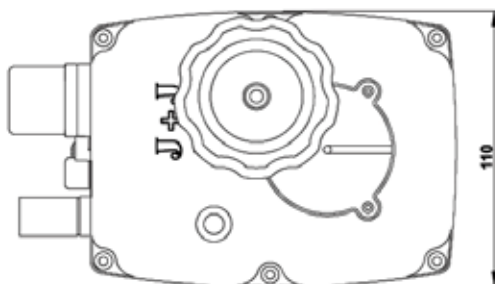
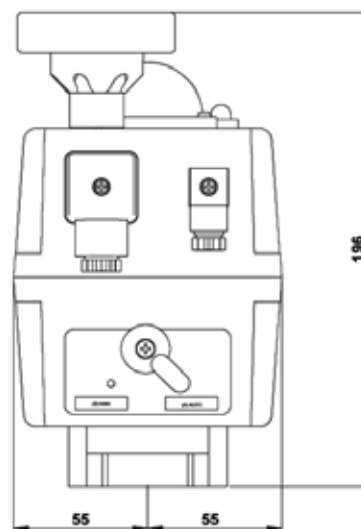
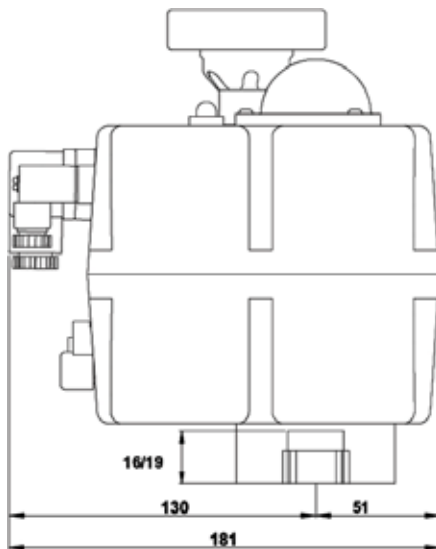
	Potentialfreie Endlagen / potentialfree limit switches
<p><b>Power Standard</b></p> <p>AC 2 Punkt Regelung 2 point control</p> 	
<p>AC 3 Punkt Regelung 3 point control</p> 	
<p>DC 2 Draht 2 wires</p> 	

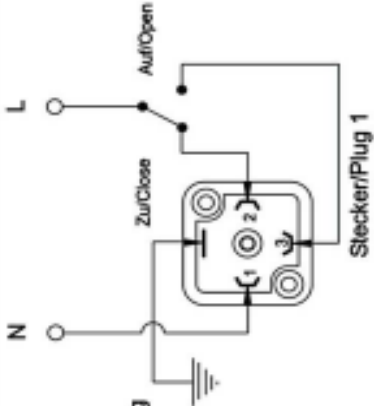
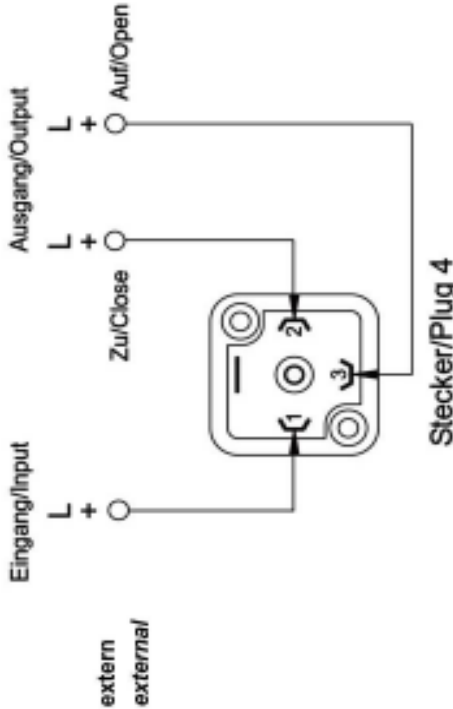
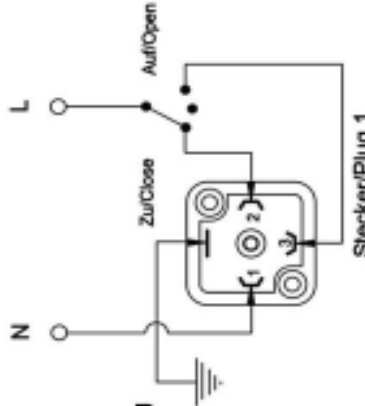
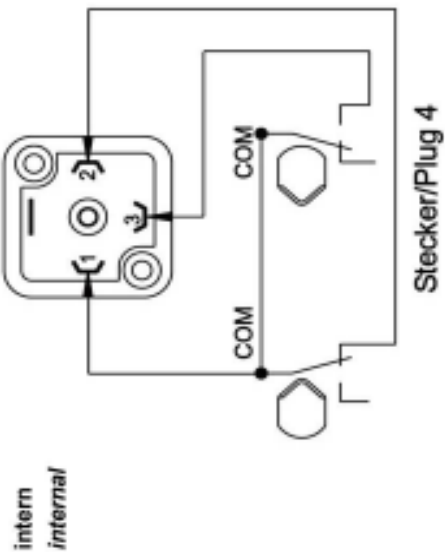
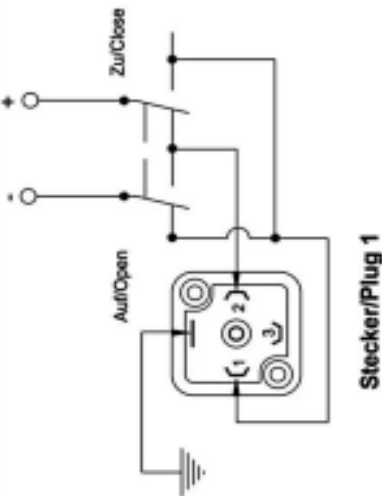
Kompakter Antrieb zum Steuern und Regeln von Armaturen. Ausgestattet mit extra Endschaltern (ELS), Handrad. Aufbau nach ISO 5211/DIN 3337, DIN Stecker.

### Technische Daten

<u>lieferbare Spannung</u>	<u>Laufzeit s/90°</u>
230 V AC	15 s ± 20 %
110 V AC	11 s ± 10 %
110 V DC	10 s ± 10 %
48 V AC	13 s ± 10 %
48 V DC	11 s ± 10 %
24 V AC	15 s ± 10 %
24 V DC	14 s ± 10 %

<u>Losbrechdrehmoment</u>	<b>60 Nm</b>
<u>Arbeitsdrehmoment</u>	<b>55 Nm</b>
<u>Einschaltdauer [ED]</u>	75%
<u>Schutzart</u>	IP67
<u>Temperaturbereich</u>	-20 °C bis 70 °C
<u>Flansch</u>	F05/F07
<u>Aufnahme</u>	14 mm, 17 mm Achtkant
<u>Anschluss</u>	DIN 43650 ISO 4400 C-192/C-193
<u>Gehäuse</u>	Polyamid (PA6)
<u>ELS</u>	5 A 125 V AC / 3 A 250 V AC



	Potentialfreie Endlagen / potentialfree limit switches
<p><b>Power Standard</b></p> <p>AC 2 Punkt Regelung 2 point control</p> 	 <p>extern external</p>
<p>AC 3 Punkt Regelung 3 point control</p> 	 <p>intern internal</p>
<p>DC 2 Draht 2 wires</p> 	

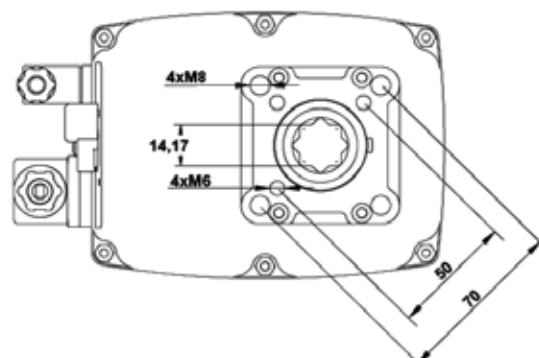
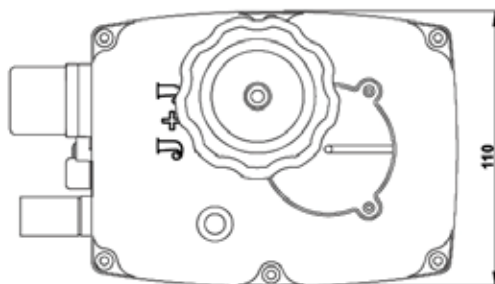
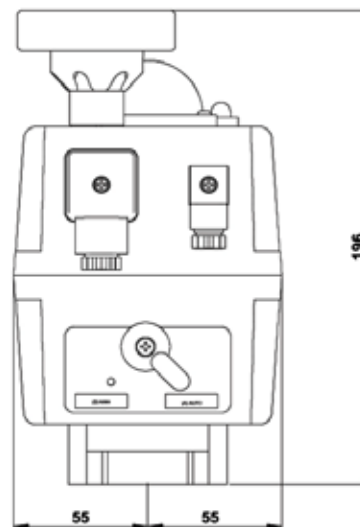
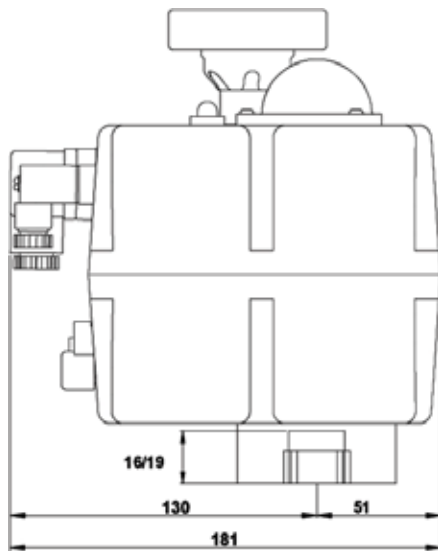
Kompakter Antrieb zum Steuern und Regeln von Armaturen. Ausgestattet mit extra Endschaltern (ELS), Handrad. Aufbau nach ISO 5211/DIN 3337, DIN Stecker.

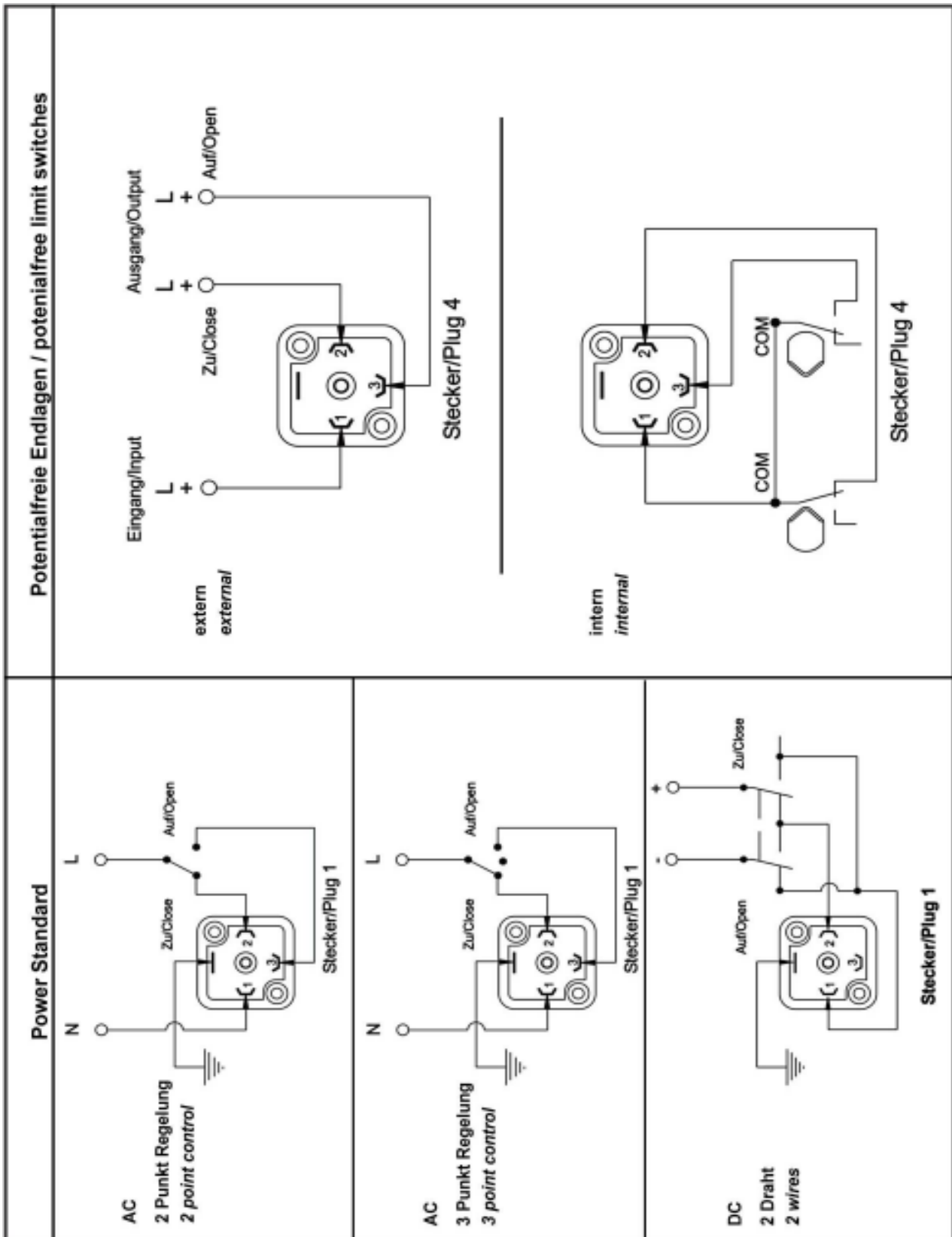
### Technische Daten

<u>lieferbare Spannung</u>	<u>Laufzeit s/90°</u>
230 V AC	35 s ± 20 %
110 V AC	26 s ± 10 %
110 V DC	20 s ± 10 %
48 V AC	30 s ± 10 %
48 V DC	24 s ± 10 %
24 V AC	36 s ± 10 %
24 V DC	32 s ± 10 %

<u>Losbrechdrehmoment</u>	<b>90 Nm</b>
<u>Arbeitsdrehmoment</u>	<b>85 Nm</b>
<u>Einschaltdauer [ED]</u>	75%
<u>Schutzart</u>	IP67
<u>Temperaturbereich</u>	-20 °C bis 70 °C
<u>Flansch</u>	F05/F07
<u>Aufnahme</u>	14 mm, 17 mm Achtkant
<u>Anschluss</u>	DIN 43650 ISO 4400 C-192/C-193
<u>Gehäuse</u>	Polyamid (PA6)
<u>ELS</u>	5 A 125 V AC / 3 A 250 V AC





# J2 H/L 10

IP65

Kompakter Antrieb zum Steuern und Regeln von Armaturen. Ausgestattet mit extra Endschaltern (ELS), Handbetätigung. Aufbau nach ISO 5211/DIN 3337, DIN Stecker, Heizung, elektronischer Begrenzer.

## Technische Daten

### Modell L

Spannungsbereich	24 V AC/DC
Stromaufnahme	0,2 A - 0,39 A
Laufzeit s/90°	19 s ± 10%

### Modell H

Spannungsbereich	85 - 240 V AC/DC
Stromaufnahme	0,2 A - 0,28 A
Laufzeit s/90°	16 s ± 10%

Heizung 3,5 W

Losbrechdrehmoment **12 Nm**

Arbeitsdrehmoment **10 Nm**

Einschaltdauer [ED] 75%

Schutzart IP65

Temperaturbereich -20 °C bis 70 °C

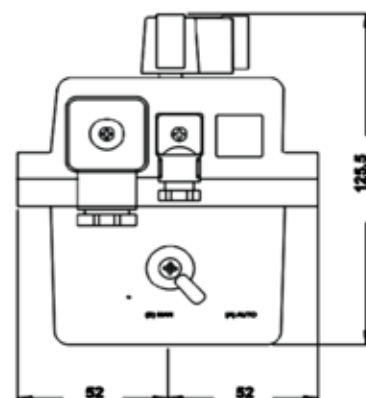
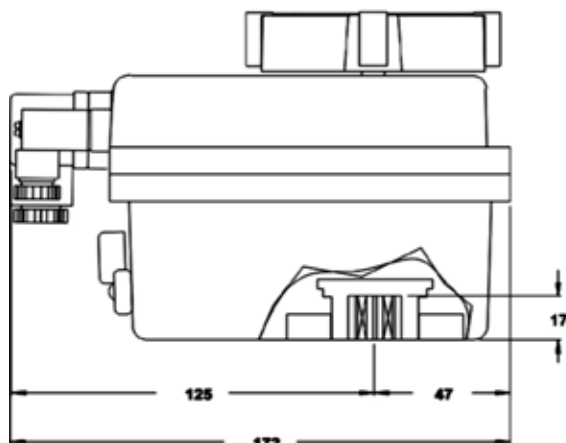
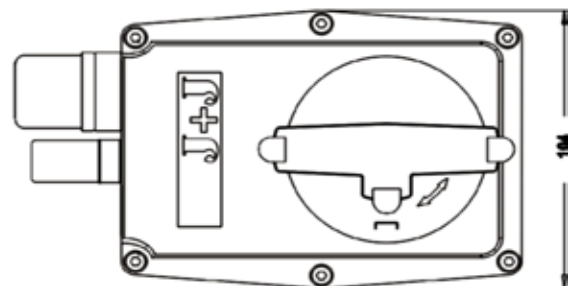
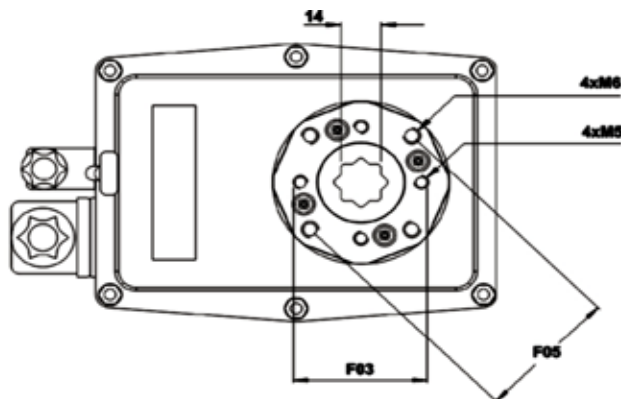
Flansch F03/F05

Aufnahme 14 mm Achtkant

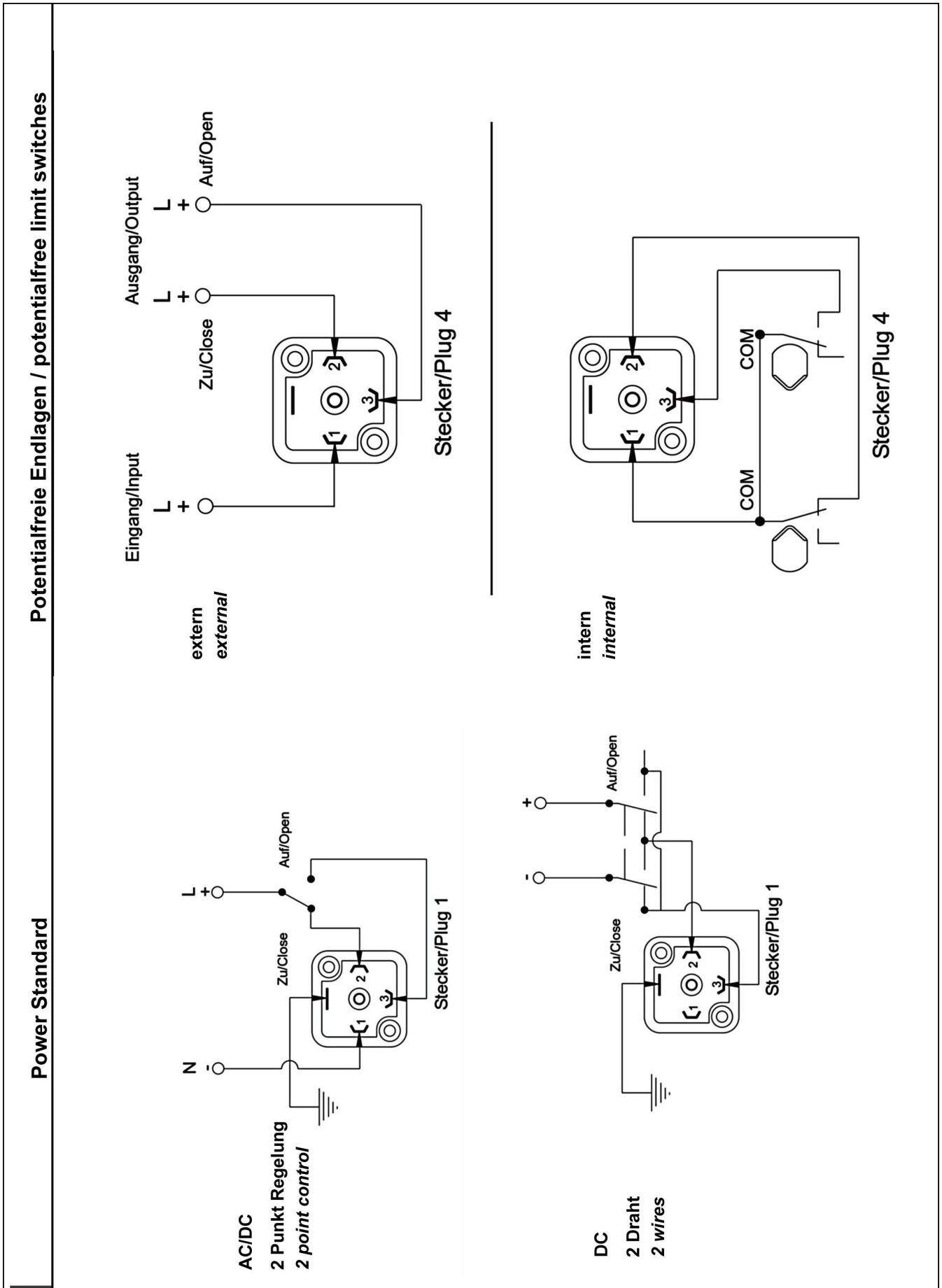
Anschluss DIN 43650 ISO 4400 C-192/C-193

Gehäuse Polyamid (PA 6)

ELS 5 A 125 V AC / 3 A 250 V AC







# J2 H/L 20 - Langläufer

IP65

Kompakter Antrieb zum Steuern und Regeln von Armaturen. Ausgestattet mit extra Endschaltern (ELS), Handbetätigung. Aufbau nach ISO 5211/DIN 3337, DIN Stecker, Heizung, elektronischer Begrenzer.

## Technische Daten

### Modell L

Spannungsbereich	24 V AC/DC
Stromaufnahme	0,18 A - 2,14 A
Laufzeit s/90°	ca. 120 s

### Modell H

Spannungsbereich	85 - 240 V AC/DC
Stromaufnahme	0,01 A - 0,28 A
Laufzeit s/90°	ca. 140 s

Heizung 3,5 W

Losbrechdrehmoment **25 Nm**

Arbeitsdrehmoment **20 Nm**

Einschaltdauer [ED] 75%

Schutzart IP65

Temperaturbereich -20 °C bis 70 °C

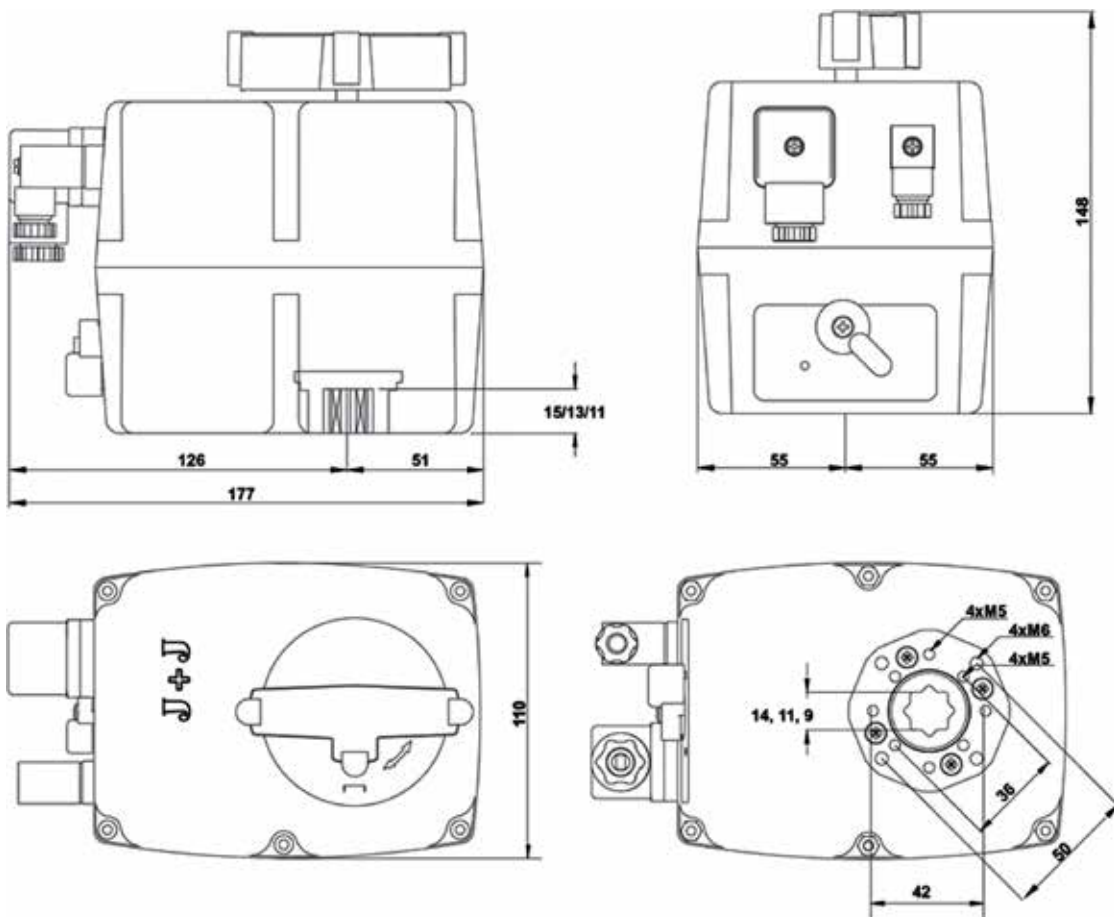
Flansch F03/F04/F05

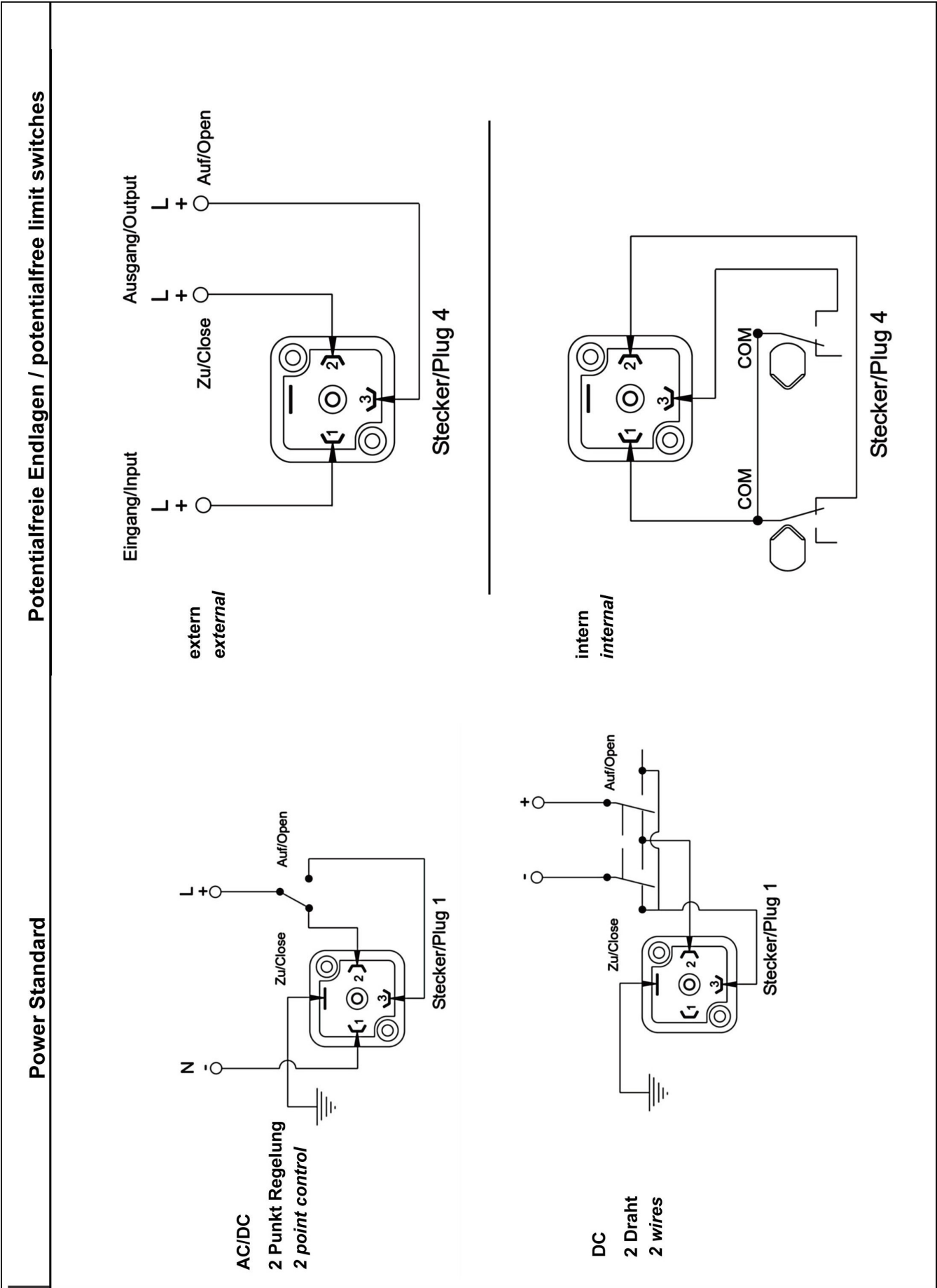
Aufnahme Anschluss 9 mm, 11 mm, 14 mm Achtkant

Gehäuse DIN 43650 ISO 4400 C-192/C-193

ELS Polyamid (PA6)

Optionale Ausstattung 5 A 125 V AC / 3 A 250 V AC  
für dieses Modell nicht verfügbar





# Antrieb mit DPS Positioniersystem

Das DPS Positioniersystem wandelt den Antrieb in einen gesteuerten Armaturenregler um. Es besteht die Möglichkeit über das Eingangssignal, den Antrieb frei im Schwenkbereich zu positionieren. Über das Ausgangssignal kann die Ist-Position der Armatur ermittelt werden. Der Standardschwenkwinkel ist 0° bis 90°, andere Schwenkwinkel sind auf Anfrage möglich.  
Der Antrieb besitzt zwei einstellbare, potentialfreie Endlagenmeldungen.

Steuersignal wahlweise 0-10 V oder 4-20 mA Eingangs- und (serienmäßig) Ausgangssignal.

**Eingangssignal:** 0 - 10 V, 4 - 20 mA oder 0 - 20 mA

**Das Eingangssignal muss potentialfrei (Trennschaltverstärker) beschaltet werden!**

**Ausgangssignal:** 0 - 10 V, 4 - 20 mA oder 0 - 20 mA

**Das Ausgangssignal ist immer wie das gewählte Eingangssignal konfiguriert!**

**Präzision:** 0,30%

**Linearität:** 35%

**Histerese:** 2%

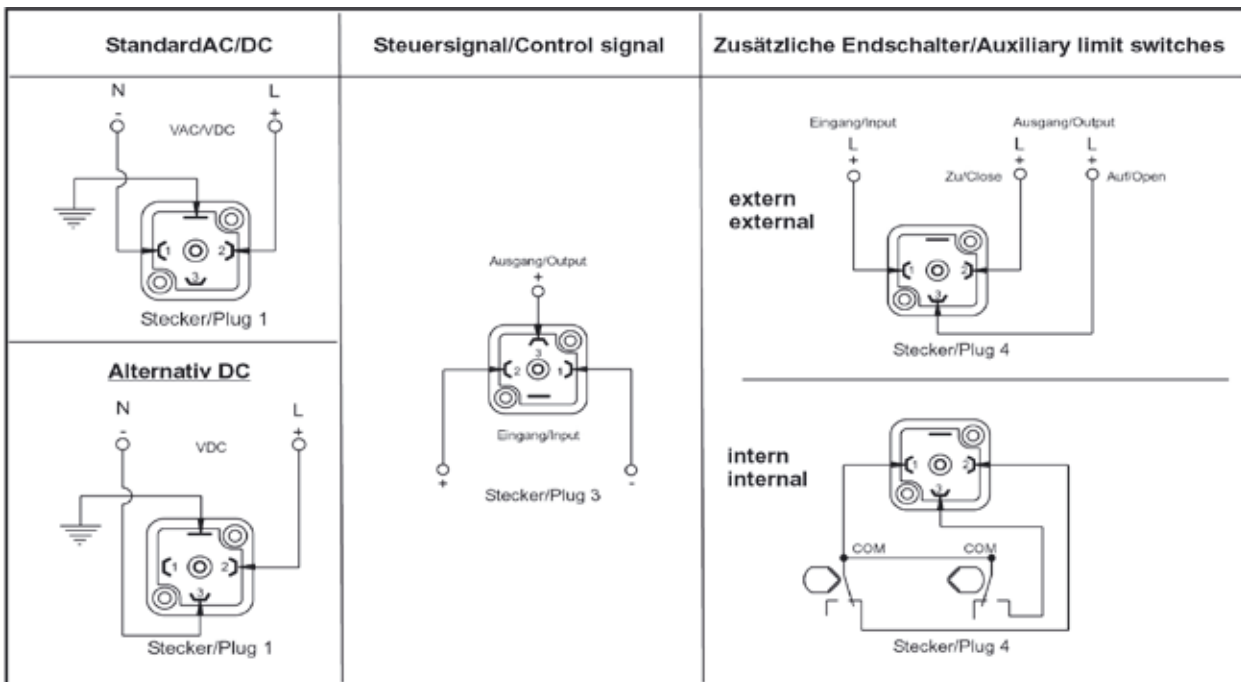
**min. Auflösung:** 1%

**Teilung:** 160 steps/Schritte (Angabe unabhängig des Schwenkwinkels 90° oder 180°)

**Impedanz Eingang:** 0 - 10 V = 1 KOhm

4 - 20 mA = 10 Ohm

**Klasse:** B+C nach E DIN EN 15714 Inching + Modulation



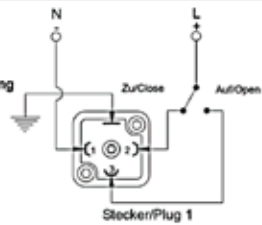
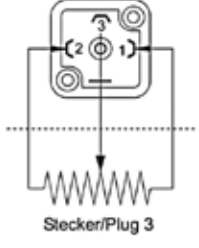
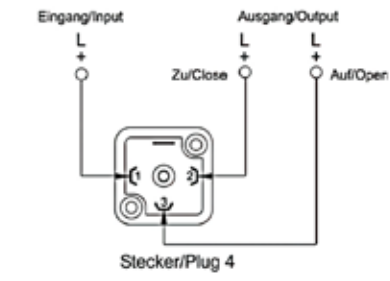
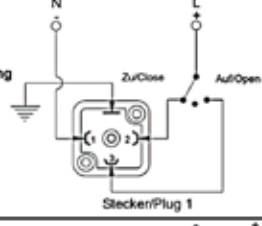
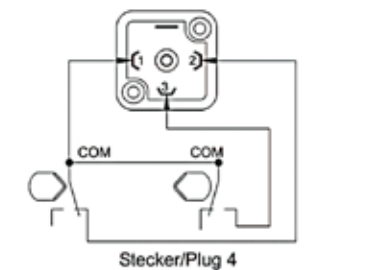
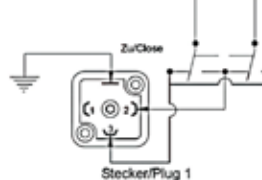
Die Option ist nicht für J2 Modell 10 und die Modelle der R-Serie verfügbar.

# Antrieb mit Potentiometer

Das Potentiometer im Antrieb gibt die IST-Position der Armaturenwellen in einem ohmschen Wert wieder. Dieser kann durch eine entsprechende Steuerung ausgewertet und weiter verarbeitet werden.

**Potentiometer Ausführungen:** 1 KOhm  
5 KOhm  
10 KOhm

Bei der Bestellung ist der Potentiometerwert anzugeben, da ein nachträglicher Umbau nicht möglich ist. Der Schwenkantrieb besitzt zwei einstellbare, potentialfreie Endlagenmeldungen.

Power Standard	Potentiometer	Potentialfreie Endlagen / potentialfree limit switches
<p>AC/DC 2 Punkt Regelung 2 point control</p>  <p>Stecker/Plug 1</p>	 <p>Stecker/Plug 3</p>	<p>Eingang/Input      Ausgang/Output</p>  <p>Stecker/Plug 4</p>
<p>AC/DC 3 Punkt Regelung 3 point control</p>  <p>Stecker/Plug 1</p>		 <p>Stecker/Plug 4</p>
<p>DC 2 Draht 2 wires</p>  <p>Stecker/Plug 1</p>		

Die Ausführung ist nicht für J2 Modell 10 und die Modeller der R-Serie verfügbar.

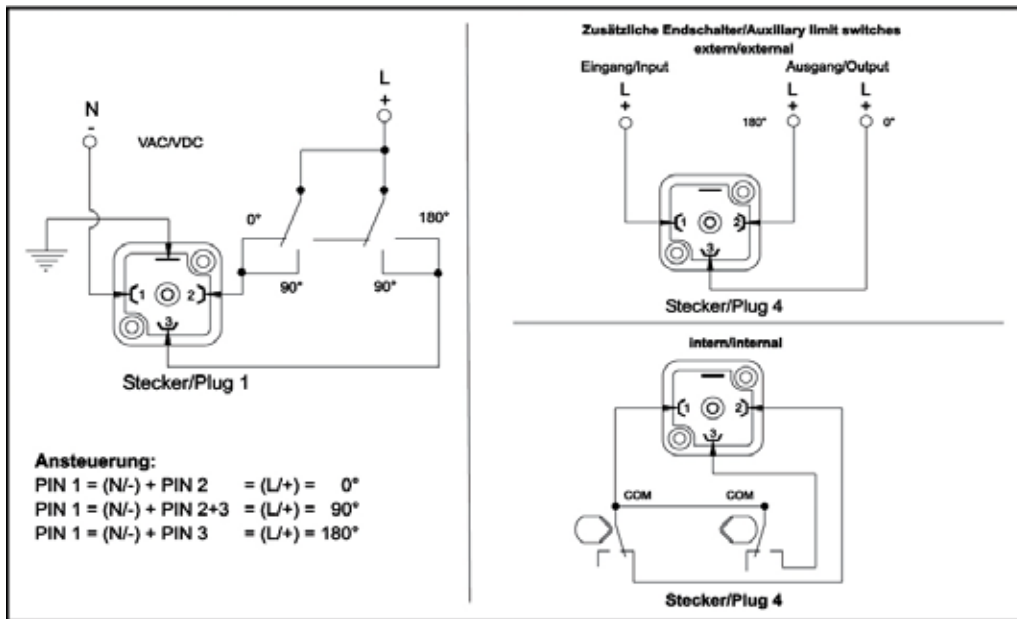
## 3 Positionen Antrieb

Standardschwenkwinkel = 0°/90°/180°

### J3C Serie

Standardrückmeldung 0° und 180° - Andere Endlagenrückmeldung sind auf Anfrage möglich.

Standardschaltplan für J3/J3C Modelle - 0° - 90° - 180°



nicht für verfügbar für J2 10 und die R Serie

# Antrieb mit 2 Phasen Ansteuerung

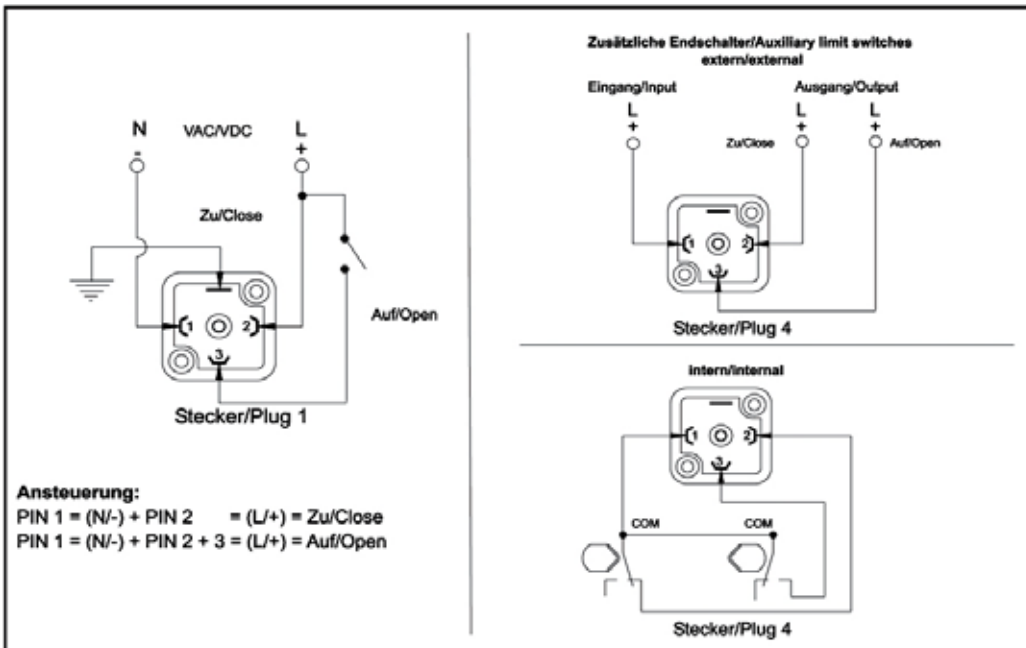
## Dauerphase wahlweise NO/NC

Dieser Auf/Zu Antrieb verfährt über eine Dauerphase in die bestellte Fahrtrichtung (NO oder NC). Wird der zweite Phasen- Kontakt angesteuert, verfährt der Antrieb in die entgegen gesetzte Richtung.

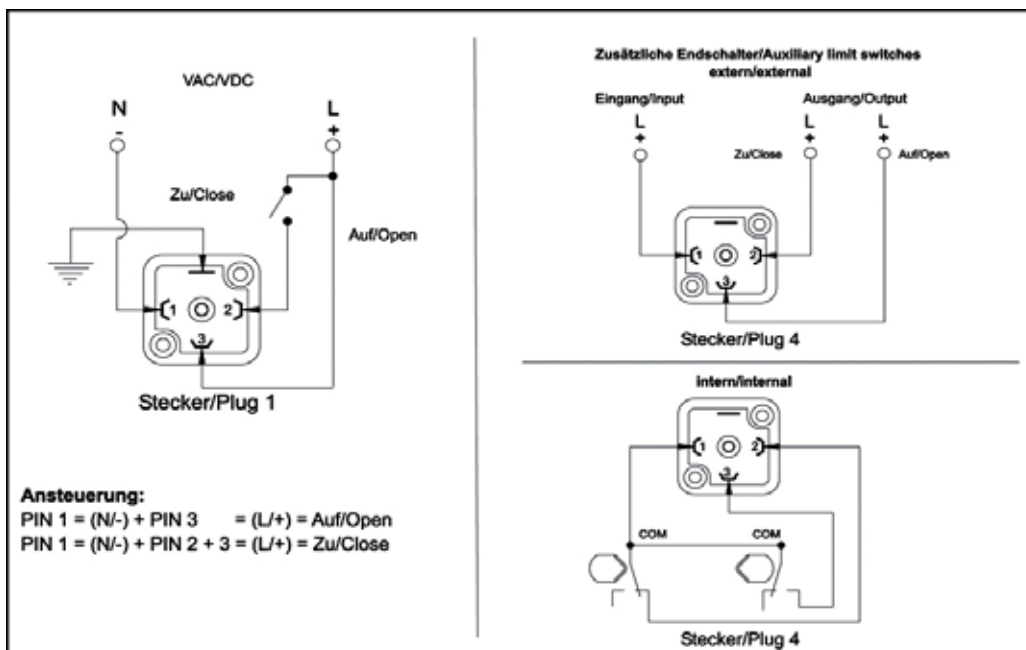
Dieser Antrieb eignet sich sehr gut für den Austausch von Magnetventilen. Man kann die bisherige Ansteuerung des Magnetventils im Schaltschrank belassen und muss nur eine zusätzliche Dauerphase zum Antrieb verklemmen.

**Vorteile:** Kein Programmieraufwand, geringer Verdrahtungsaufwand!

### 2 Phasen Ansteuerung: Dauerphase NC



### 2 Phasen Ansteuerung: Dauerphase NO



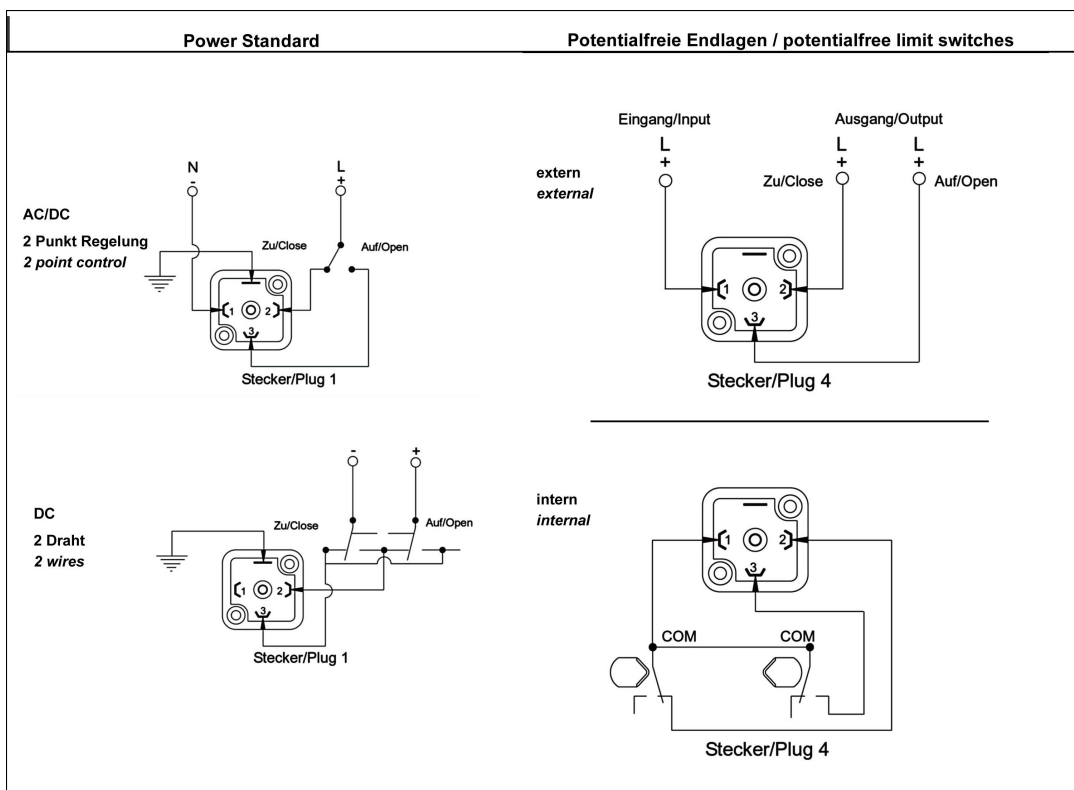
Diese Ausführungen sind nicht für die Modelle der J2 Serie verfügbar.

# Antrieb mit BSR - Akku Sicherheitspack

Der Antrieb ist mit einem internen Akku-Sicherheitspack ausgestattet und fährt bei einem Stromausfall in eine vorgesehene Sicherheitsstellung. Die Sicherheitsstellung bei Stromausfall ist wahlweise (NC oder NO) und sollte bei der Bestellung mit angegeben werden.

Das System trägt zur Sicherheit der zu betreibenden Anlage bei. Der Antrieb ist wie der Standard Antrieb elektrisch zu verfahren und hat zwei einstellbare, potentialfreie Endlagenrückmeldungen.

## Schaltplan



Die Ausführung ist nicht für die Modelle der J2 Serie verfügbar.



**Elektroschwenkantriebe**

Spannungen je nach Serie (Multivoltage oder Festspannung), 75% ED, mit Handnotbetätigung, optische Stellungsanzeige, 2 Endschalter zur Stellungsmeldung sowie 2 Wegenschalter. Integrierte Schaltraumheizung, elektronische Drehmomentbegrenzung und Schutzschaltung. Armaturenschnittstelle nach ISO5211. Antrieb nach DIN EN 15714-2. Steckeranschlüsse Industriestandard DIN/ISO, robustes Kunststoffgehäuse. J2 und J3 Serie IP65, J3C Serie IP67

Artikel	Artikelnr	Variante
<b>J2 Modell 10 (Knebelgriff) mit F03/05 Multiflange und 14 mm Achtkant</b> <b>Spannung: L 24 V AC/DC, H 85 - 230 V AC/DC</b>		
	<b>24VAC/DC</b>	<b>240VAC/DC</b>
J2 Modell 10 (Standard) mit F03/05 Multiflansch und 14mm Achtkant (9 oder 11mm alternativ möglich)	SA000501	SA000509
J2 Modell 20 - Sonderstellzeit 140 s (J3 Gehäuse)	SAS3000101-SONDER	SAS3000109-SONDER

**J3S Modell 20 (Knebelgriff) mit F03/04/05 Multiflansch und 14mm Achtkant (Alternativ 9 oder 11mm sowie 11mm Zweiflach) Spannung: Neuartiges Multivoltagesystem umfasst die Spannungen von 24V AC/DC bis 240V AC/DC oder optional 12V AC/DC**

Artikel	Artikelnr	Variante
	<b>24VAC/DC-240VAC/DC</b>	
J3 Modell 20 (Standard)	S3S000109	

**Umrüstkit 12V**

Adapter Kit F05 auf F07 für Modelle 20 und 35 mit 14mm Achtkant	MM00421
---	---------

Sonderausstattung mit 2 Goldkontakt-Endlagenschaltern (Stellungsmeldung) Aufpreis

**J3C Modell S20 (Handrad) mit F03/04/05 Multiflansch und 14mm Achtkant (Alternativ 9 oder 11mm sowie 11mm Zweiflach) Spannung: Neuartiges Multivoltagesystem umfasst die Spannungen von 24V AC/DC bis 240V AC/DC oder optional 12V AC/DC**

J3C Modell 20 (Standard)	SCS000109	
J3C Modell 20 mit BSR Akkupack	SCS060109	
J3C Modell 20 mit Stellungsregler DPS (wahlweise 4-20mA oder 0-10V)	SCS010109 SCS020109	4-20mA 0-10V
J3C Modell 20 mit Potentiometer (1K, 5K oder 10K)	SCS042109 SCS041109 SCS043109	1K 5K 10K
J3C Modell 20 mit 3 Positionen (z.B. 0-90-180°)	SCS050109	
J3C Modell 20 mit Stellungsregler DPS (wahlweise 4-20mA oder 0-10V) und BSR-Akkupack	SCS016109 SCS026109	4-20mA 0-10V
J3C Modell 20 mit Potentiometer (1K, 5K oder 10K) und BSR-Akkupack	SCS062109 SCS061109 SCS063109	1K 5K 10K

**Umrüstkit 12V**

Adapter Kit F05 auf F07 für Modelle 20 und 35 mit 14mm Achtkant	
---	--

Sonderausstattung mit 2 Goldkontakt-Endlagenschaltern (Stellungsmeldung) Aufpreis

**J3C Modell S35 mit F03/04/05 Multiflansch und 14mm Achtkant (Alternativ 9 oder 11mm sowie 11mm Zweiflach) Spannung: Neuartiges Multivoltagesystem umfasst die Spannungen von 24V AC/DC bis 240V AC/DC oder optional 12V AC/DC**

J3C Modell 35 (Standard)	SCS000209	
J3C Modell 35 mit BSR Akkupack	SCS060209	
J3C Modell 35 mit Stellungsregler DPS (wahlweise 4-20mA oder 0-10V)	SCS010209 SCS020209	4-20mA 0-10V
J3C Modell 35 mit Potentiometer (1K, 5K oder 10K)	SCS042209 SCS041209 SCS043209	1K 5K 10K

**Elektroschwenkantriebe**

**Spannungen je nach Serie (Multivoltage oder Festspannung), 75% ED, mit Handnotbetätigung, optische Stellungsanzeige, 2 Endschalter zur Stellungsmeldung sowie 2 Wegenschalter. Integrierte Schaltraumheizung, elektronische Drehmomentbegrenzung und Schutzschaltung. Armaturenschnittstelle nach ISO5211. Antrieb nach DIN EN 15714-2. Steckeranschlüsse Industriestandard DIN/ISO, robustes Kunststoffgehäuse. J2 und J3 Serie IP65, J3C Serie IP67**

Artikel	Artikelnr	Variante
J3C Modell 35 mit 3 Positionen (z.B. 0-90-180°)	SCS050209	
J3C Modell 35 mit Stellungsregler DPS (wahlweise 4-20mA oder 0-10V) und BSR-Akkupack	SCS016209 SCS026209	4-20mA 0-10V
J3C Modell 35 mit Potentiometer (1K, 5K oder 10K) und BSR-Akkupack	SCS062209 SCS061209 SCS063209	1K 5K 10K

**Umrüstkit 12V**

Adapter Kit F05 auf F07 für Modelle 20 und 35 mit 14mm Achtkant MM00421

Sonderausstattung mit 2 Goldkontakt-Endlagenschaltern (Stellungsmeldung) Aufpreis

**J3C Modell S55 mit F05/07 Doppelflansch und 17mm Achtkant (Alternativ 14mm oder 11 oder 17mm Zweiflach)**

**Spannung: Neuartiges Multivoltagesystem umfasst die Spannungen von 24V AC/DC bis 240V AC/DC oder optional 12V AC/DC**

J3C Modell 55 (Standard)	SCS000309	
J3C Modell 55 mit BSR Akkupack	SCS060309	
J3C Modell 55 mit Stellungsregler DPS (wahlweise 4-20mA oder 0-10V)	SCS010309 SCS020309	4-20mA 0-10V
J3C Modell 55 mit Potentiometer (1K, 5K oder 10K)	SCS042309 SCS041309 SCS043309	1K 5K 10K
J3C Modell 55 mit 3 Positionen (z.B. 0-90-180°)	SCS050309	
J3C Modell 55 mit Stellungsregler DPS (wahlweise 4-20mA oder 0-10V) und BSR-Akkupack	SCS016309 SCS026309	4-20mA 0-10V
J3C Modell 55 mit Potentiometer (1K, 5K oder 10K) und BSR-Akkupack	SCS062309 SCS061309 SCS063309	1K 5K 10K

**Umrüstkit 12V**

Sonderausstattung mit 2 Goldkontakt-Endlagenschaltern (Stellungsmeldung) Aufpreis

**J3C Modell S55 weiß - Material PP mit F05/07 Doppelflansch PTFE beschichtet und 17mm Achtkant**

**Spannung: Neuartiges Multivoltagesystem umfasst die Spannungen von 24V AC/DC bis 240V AC/DC oder optional 12V AC/DC**

J3C Modell 55 (Standard)	SCS600309	
J3C Modell 55 mit BSR Akkupack	SCS660309	
J3C Modell 55 mit Stellungsregler DPS (wahlweise 4-20mA oder 0-10V)	SCS610309 SCS620309	4-20mA 0-10V
J3C Modell 55 mit Potentiometer (1K, 5K oder 10K)	SCS642309 SCS641309 SCS643309	1K 5K 10K
J3C Modell 55 mit 3 Positionen (z.B. 0-90-180°)	SCS650309	
J3C Modell 55 mit Stellungsregler DPS (wahlweise 4-20mA oder 0-10V) und BSR-Akkupack	SCS616309 SCS626309	4-20mA 0-10V
J3C Modell 55 mit Potentiometer (5K) und BSR-Akkupack	SCS662309 SCS661309 SCS663309	1K 5K 10K

**Umrüstkit 12V**

Sonderausstattung mit 2 Goldkontakt-Endlagenschaltern (Stellungsmeldung) **Aufpreis**

**J3C Modell S85 mit F05/07 Doppelflansch und 17mm Achtkant (Alternativ 14mm oder 11 oder 17mm Zweiflach)**

**Spannung: Neuartiges Multivoltagesystem umfasst die Spannungen von 24V AC/DC bis 240V AC/DC oder optional 12V AC/DC**

**Elektroschwenkantriebe**

Spannungen je nach Serie (Multivoltage oder Festspannung), 75% ED, mit Handnotbetätigung, optische Stellungsanzeige, 2 Endschalter zur Stellungsmeldung sowie 2 Wegenschalter. Integrierte Schaltraumheizung, elektronische Drehmomentbegrenzung und Schutzschaltung. Armaturenschnittstelle nach ISO5211. Antrieb nach DIN EN 15714-2. Steckeranschlüsse Industriestandard DIN/ISO, robustes Kunststoffgehäuse. J2 und J3 Serie IP65, J3C Serie IP67

Artikel	Artikelnr	Variante
J3C Modell 85 (Standard)	SCS000409	
J3C Modell 85 mit BSR Akkupack	SCS060409	
J3C Modell 85 mit Stellungsregler DPS (wahlweise 4-20mA oder 0-10V)	SCS010409 SCS020409	4-20mA 0-10V
J3C Modell 85 mit Potentiometer (1K, 5K oder 10K)	SCS042409 SCS041409 SCS043409	1K 5K 10K
J3C Modell 85 mit 3 Positionen (z.B. 0-90-180°)	SCS050409	
J3C Modell 85 mit Stellungsregler DPS (wahlweise 4-20mA oder 0-10V) und BSR-Akkupack	SCS016409 SCS026409	4-20mA 0-10V
J3C Modell 85 mit Potentiometer (1K, 5K oder 10K) und BSR-Akkupack	SCS062409 SCS061409 SCS063409	1K 5K 10K
Umrüstkit 12V		
Sonderausstattung mit 2 Goldkontakt-Endlagenschaltern (Stellungsmeldung) <b>Aufpreis</b>		

**Modelle 140 und 300**

**J3C Modell 140 mit F07/10 Doppelflansch und 22mm Achtkant (17 mm alternativ möglich)**  
Spannung: L 12-24V DC/15-48AC, H 85-240V AC/DC

	24VAC/DC	85- 240VAC/DC	
J3C Modell 140 (Standard)	SCS000501	SCS000509	
J3C Modell 140 mit BSR Akkupack	SCS060501	SCS060509	
J3C Modell 140 mit Stellungsregler DPS (wahlweise 4-20mA oder 0-10V)	SCS010501 SCS020501	SCS010509 SCS020509	4-20mA 0-10V
J3C Modell 140 mit Potentiometer (1K, 5K oder 10K)	SCS042501 SCS041501	SCS042509 SCS041509	1K 5K
J3C Modell 140 mit 3 Positionen (z.B. 0-90-180°)	SCS050501	SCS050509	

**J3C Serie Modell 300 mit F07/10 Doppelflansch und 22mm Achtkant (Alternativ 17 mm oder 17mm Zweiflach möglich)**

Spannung: L 24V AC/DC, H 85-240V AC/DC

J3C Modell 300 (Standard)	SCS000601	SCS000609	
J3C Modell 300 mit BSR Akkupack	SCS060601	SCS060609	
J3C Modell 300 mit Stellungsregler DPS (wahlweise 4-20mA oder 0-10V)	SCS010601 SCS020601	SCS010609 SCS020609	4-20mA 0-10V
J3C Modell 300 mit Potentiometer (1K, 5K oder 10K)	SCS042601 SCS041601 SCS043601	SCS042609 SCS041609 SCS043609	1K 5K 10K
J3C Modell 300 mit 3 Positionen (z.B. 0-90-180°)	SCS050601	SCS050609	

In Spannungen 12 V, 24 V, 110 V und 220 V AC/DC erhältlich.. Schutzart IP67. Isolationsklasse B, Einschaltdauer S4/ 75 % ED, mit Handnotbetätigung, optische Stellungsanzeige, 2 Endschalter zur Stellungsmeldung sowie 2 Wegendschalter. Armaturenschnittstelle nach ISO5211. Antrieb nach DIN EN 15714-2. Steckeranschlüsse Industriestandard DIN/ISO, robustes Kunststoffgehäuse, Temperaturbereich -20 °C bis 70 °C.

Artikel	ArtikelNr
<b>Modell R20, RC20 und RC35 mit F03/04/05 Multiflansch und 14mm Achtkant (9 oder 11 mm alternativ möglich)</b>	
R20 24 V AC	SR000105
R20 24 V DC	SR000103
R20 12 V AC	SR000106
R20 12 V DC	SR000104
R20 110 V AC	SR000107
R20 110 V DC	SR000108
R20 220 V AC	SR000102
Adapter Kit F05 auf F07	MM00421
RC35 220 V AC	SRC000202
RC35 24 V DC	SRC000203
RC35 12 V DC	SRC000204
RC35 24 V AC	SRC000205
RC35 12 V AC	SRC000206
RC35 110 V AC	SRC000207
RC35 110 V DC	SRC000208
Adapter Kit F05 auf F07	MM00421
<b>RC55 und RC85 mit F05/07 Doppelflansch und 17mm Achtkant (14 mm alternativ möglich)</b>	
RC55 220 V AC	SRC000302
RC55 24 V DC	SRC000303
RC55 12 V DC	SRC000304
RC55 24 V AC	SRC000305
RC55 12 V AC	SRC000306
RC55 110 V AC	SRC000307
RC55 110 V DC	SRC000308
RC85 220 V AC	SRC000402
RC85 24 V DC	SRC000403
RC85 12 V DC	SRC000404
RC85 24 V AC	SRC000405
RC85 12 V AC	SRC000406
RC85 110 V AC	SRC000407
RC85 110 V DC	SRC000408

Sun  
yeh



2012

Elektroschwenkantrieb  
OM - Serie





## Allgemeine Informationen

### Gehäuse

- IP67 - NEMA 4X :
- Material : Aluminiumlegierung Pulver beschichtet

### Motor

- Induktionsmotor
  - Standard : Isolationsklasse F
  - Optional : Isolationsklasse H
- Interner Thermoschutz gegen Überlast
  - AC:  $125\text{ °C} \pm 5\text{ °C}$  |  $257\text{ °F} \pm 9\text{ °F}$
  - DC:  $90\text{ °C} \pm 5\text{ °C}$  |  $194\text{ °F} \pm 9\text{ °F}$

### Einschaltdauer

- Standard:
  - OM1 bis OM13 - 30 %
- Optional :
  - OM1 bis OM8 - 75 %
  - OM9 bis OM13 - 50 %

### Stellungsanzeige :

- Alle Modelle verfügen über eine permanente mechanische Positionsanzeige im Gehäusedeckel des Antriebs.



### Handbetätigung :

- Kupplungsfreies Design, die manuelle Bedienung wird bei Stromausfall ohne Hebel, Kupplung oder Bremse betätigt.
- Wenn der Antrieb in Betrieb ist, bleibt das Handrad aus Sicherheitsgründen bewegungslos.

### Getriebe :

- Stahlzahnradgetriebe mit selbstsichernder Funktion, um Armatur und Antrieb vor unzulässiger Rückwärtsfahrt zu schützen.
- Getriebe sind werksseitig mit ausreichend Hochtemperatur – Schmiermittel versehen.

### Arbeitsbedingungen:

- Umgebungstemperatur :  $-30\text{ °C} \sim +65\text{ °C}$  /  $-22\text{ °F} \sim +149\text{ °F}$
- Luftfeuchtigkeit : 30 %  $\sim$  95 %

### Zertifikate :

- CE
- CSA
- RoHS



## Spezifikationen

- a. Es ist sicherzustellen, dass die Schaltwelle der Armatur und die Schaltwellenaufnahme des Antriebes in Form und Abmessungen zusammen passen. Falls nicht, muss eine entsprechende Adaption verwendet werden.

Modell	max. Drehmoment		Gewicht		Handbedätigung
	N.m	lb.in	kg	lb	
OM-A	50	443	3	6.61	N/A
OM-A-M	50	443	3	6.61	Hebel
OM-1	35	310	2	4.41	Handrad
BM-2	120	1063	5.5	12.13	
OM-2	90	797	11	24.25	
OM-3	150	1328	11	24.25	
OM-4	400	3542	20	44.09	
OM-5	500	4427	20	44.09	
OM-6	650	5756	20	44.09	
OM-7	1000	8855	32	70.55	
OM-8	1500	13282	32	70.55	
OM-9	2000	17709	71	156.53	
OM-10	2500	22137	71	156.53	
OM-11	3000	26564	72	158.73	
OM-12	3500	30991	72	158.73	
OM-13	4500	39846	106	233.69	

Modell	Montage Flansch (ISO 5211)	Welle		Tiefe		Schlüssel			
		mm	inch	mm	inch	mm	inch		
OM-A		F07 / F05	17	0.67	20	0.78	N/A		
OM-A-M		F07 / F05	17	0.67	20	0.78			
OM-1		F05 / F03	14	0.55	17	0.67			
BM-2		F07	22	0.87	30	1.18			
OM-2		F07	22	0.87	30	1.18			
OM-3		F07	22	0.87	30	1.18			
OM-4		F10	36	1.38	40	1.57			
OM-5		F10	36	1.38	40	1.57			
OM-6		F10	36	1.38	40	1.57			
OM-7		F14 or F12	35	1.38	60	2.36		10 × 10	0.39 × 0.39
OM-8		F14 or F12	35	1.38	60	2.36		10 × 10	0.39 × 0.39
OM-9		F16	75	2.95	100	3.94		12 × 10	0.47 × 0.39
OM-10		F16	75	2.95	100	3.94		12 × 10	0.47 × 0.39
OM-11		F16	75	2.95	100	3.94	12 × 10	0.47 × 0.39	
OM-12		F16	75	2.95	100	3.94	12 × 10	0.47 × 0.39	
OM-13		F16 / F25	72	2.83	110	4.33	20 × 12	0.79 × 0.47	

- b. Vor Montage des Antriebes ist sicherzustellen, dass der Drehmomentbedarf der zu schaltenden Armatur unterhalb des Ausgangsdrehmoments des Antriebes liegt. (Der empfohlene Sicherheitsfaktor ist 1,3)

Beispiel :

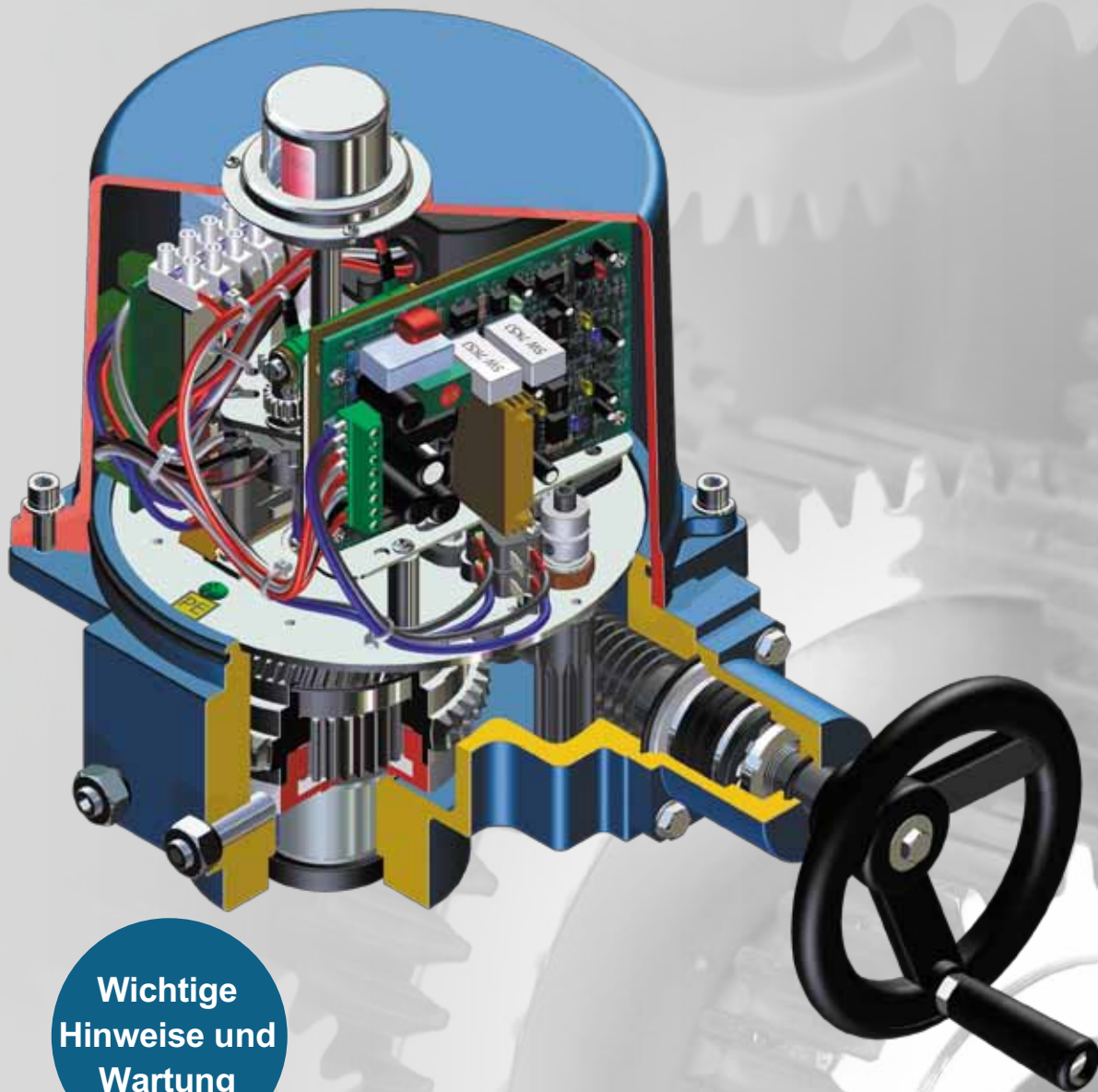
Wenn das maximale Drehmoment einer 5" Armatur 80Nm beträgt →  $80 \times 1,3 = 104 \text{ Nm}$

$104 \text{ Nm} < 150 \text{ Nm (OM-3)} \rightarrow \text{OK}$

$104 \text{ Nm} > 90 \text{ Nm (OM-2)} \rightarrow \text{NO}$

## Auswahlsschritte





## Wichtige Hinweise und Wartung

- Prüfen Sie vor dem Verdrahten des Antriebs, ob die Versorgungsspannung dem gelieferten Antrieb entspricht.
- Schalten Sie vor der Montage und Servicearbeiten immer die Versorgungsspannung aus.
- Um eindringen von Staub und Feuchtigkeit nach der Verdrahtung zu verhindern, verwenden Sie geeignete Kabeldichtungen und Verschraubungen.
- Der Arbeitsschwenkwinkel des Antriebs liegt zwischen  $0^\circ$  und  $180^\circ$  (Standard =  $0^\circ / 90^\circ$ ). Montieren Sie den Antrieb nicht Überkopf oder unterhalb der seitlichen Horizontale.
- Wenn mehrere Antrieb gleichzeitig /parallel betrieben werden, ist der technisch individuell zu bemessende Kabelquerschnitt zu verwenden
- Antriebe sind nicht für explosionsgeschützte Bereiche oder Vakuum Anwendungen geeignet
- Antriebe sind trocken und sauber zu lagern und müssen mit einer Umverpackung gegen starke Temperaturschwankungen oder Vibrationen geschützt werden.
- Schließen Sie das Erdungskabel im Antriebsgehäuse an den PE Anschluss an.

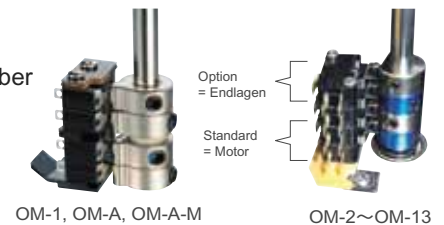
## Standard

### Heizung und Thermostat

Die Heizung erhöht die Innenraumtemperatur um den Innenraum trocken zu halten. Sie verhindert das Versagen des Antriebs durch Einfrieren der Schmiermittel bei niedrigen Temperaturen. Die Heizung ist nicht empfehlenswert bei einer Umgebungstemperatur von 35 °C / 95 °F. Das Thermostat reguliert die Heizung auf eine konstante Temperatur von 25 °C ± 5 % / 77 °F ± 9 %.

### Zusätzliche Endschalter

Der Motor stoppt über seine internen Motorabschalter und gibt über die zwei zusätzlichen potentialfreien Endlagenschalter eine Stellungsrückmeldung.



### Drehmomentschalter

Der Drehmomentschalter schützt das Antriebsgetriebe gegen Überlast. Ab Modell OM 3 Standard. Optional auch ab Modell OM 2.



### Kabeleinführung

M20 x 1,5

## Optional

### Kabelanschlussbox

Alle Kabel können angeschlossen werden, ohne dass der Benutzer den Antrieb öffnen muss. Verfügbar für OM-2 to OM-13 actuators.



### Spannungsvarianten

AC/DC 12V,  
AC/DC 24V,  
AC 110/220V, 1-Phase,  
AC 220/380/440V, 3-Phase

### Kabeleinführung

1/2" PS,  
3/4" PF,  
1/2" NPT

## Optional

### Positionsrückmeldemodul

Mit diesem Modul erhalten Sie ein 4-20 mA Ausgangssignal entsprechend der Antriebsposition.

### Stellungsregler

Mit dem Modul verfährt der Antrieb zwischen den Positionen entsprechend dem Eingangssignal auch auf Zwischenposition und gibt am Ausgangssignal die Istposition des Antriebs wieder (Positionserkennung).

Eingangssignal: 4-20 mA, 1-5 V, 2-10 V Ausgangssignal: 4-20 mA, 2-10V

### 75% Einschaltdauer

Die Einschaltdauer erlaubt dem Antrieb mit einer höheren Einschaltdauer (ED) zu verfahren.

### Einstellbare Laufzeit

Der Anwender kann die Antriebslaufzeit (Auf/ZU) von der Standardstellzeit auf wahlweise 30 s, 60 s bis maximal auf 200 s verändern. Wählbar für die Modelle OM 2 bis OM 13 für die Spannung AC 110/220 V.

### Potentiometer Ausgangssignal

Das Potentiometerausgangssignal gibt die Position des Antriebs in einem ohmschen Wert wieder.

Wahlweise: 1 kOhm oder 5 kOhm

### Vorortsteuerung

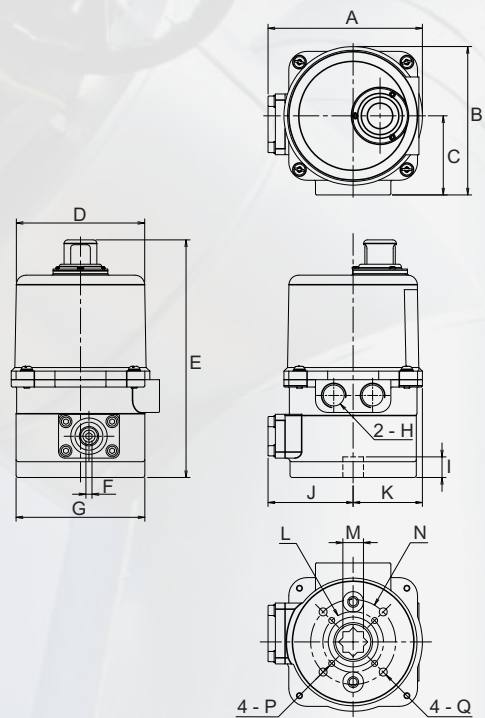
Mit der Vorortsteuerung kann ein Antrieb vor Ort elektrisch angesteuert werden (Auf/Zu). Über die Kontrollleuchten wird die Endposition wiedergegeben. Optional abschließbar. Für Modelle OM 2 bis OM 13 verfügbar. Muss zusammen mit dem Antrieb bestellt werden, da nicht nachrüstbar.



### Kettenrad und Kette

Das Handrad zur manuellen Bedienung kann durch ein Kettenrad ersetzt werden um entfernt montierte Antriebe zu bedienen. Die Länge der Kette ist bei Bestellung anzugeben.

OM-A  
OM-A-M



mm ▾

Modell	A	B	C	D	E	F	G	H	I	J	K	L	M	N	P	Q	Flansch
OM-A	114	122	65	Ø106	196	-	Ø106	1/2PS	20	57	57	Ø50	17	Ø70	M6*1.0	M8*1.25	F05 / F07
OM-A-M	127	122	65	Ø106	196	5	Ø102	1/2PS	20	70	57	Ø50	17	Ø70	M6*1.0	M8*1.25	F05 / F07

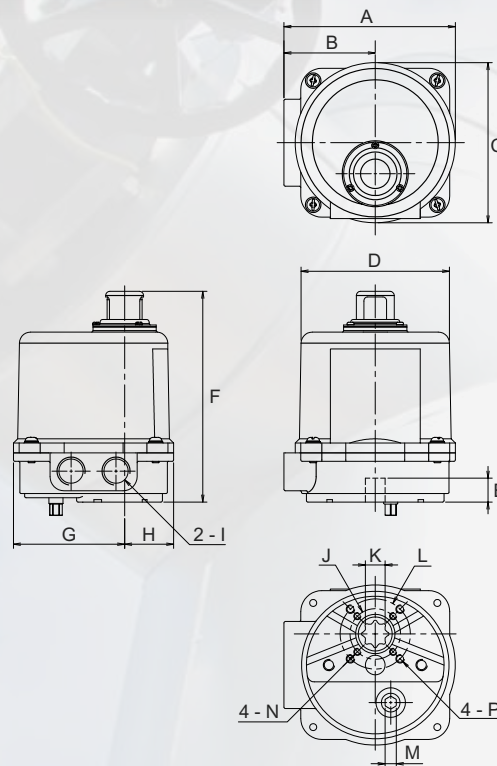
inch ▾

- mit Stellungsregler
- keine mechanischen Anschläge

Modell	A	B	C	D	E	F	G	H	I	J	K	L	M	N	P	Q	Flansch
OM-A	4.49	4.8	2.56	Ø4.17	7.71	-	Ø4.173	1/2PS	0.78	2.24	2.24	Ø1.97	0.67	Ø2.76	M6*1.0	M8*1.25	F05 / F07
OM-A-M	5.0	4.8	2.56	Ø4.17	7.71	0.2	Ø4.016	1/2PS	0.78	2.76	2.24	Ø1.97	0.67	Ø2.76	M6*1.0	M8*1.25	F05 / F07

OM-A, OM-A-M

OM-1



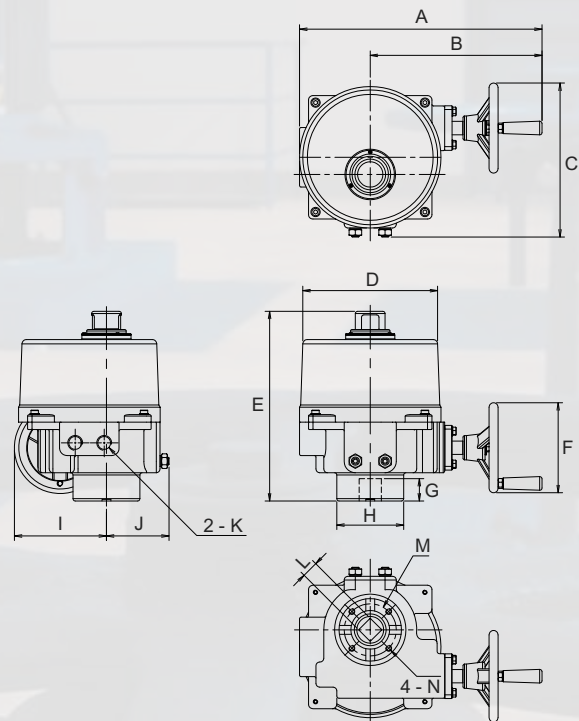
Modell	A	B	C	D	E	F	G	H	I	J	K Max	L	M	N	P	Flansch
OM-1	122	65	114	Ø106	17	150	79	35	1/2PS	Ø36	14	Ø50	8	M5*0.8	M6*1.0	F03 / F05

- Option : (1)K=11 (2)K=9
- mit Stellungsregler F=183
- keine mechanischen Anschläge

Modell	A	B	C	D	E	F	G	H	I	J	K Max	L	M	N	P	Flansch
OM-1	4.80	2.56	4.49	Ø4.17	0.67	5.9	3.11	1.38	1/2PS	Ø1.42	0.551	Ø1.968	0.314	M5*0.8	M6*1.0	F03 / F05

OM-1

OM-2  
OM-3



Modell	A	B	C	D	E	F	G	H	I	J	K	L Max	M	N	Flansch
OM-2~OM-3	326	231	207	Ø181	255	Ø121	30	Ø90	124	84	1/2PS	22	Ø70	M8*1.25	F07

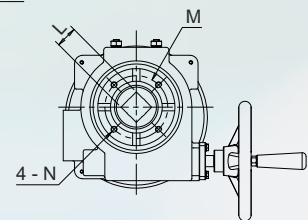
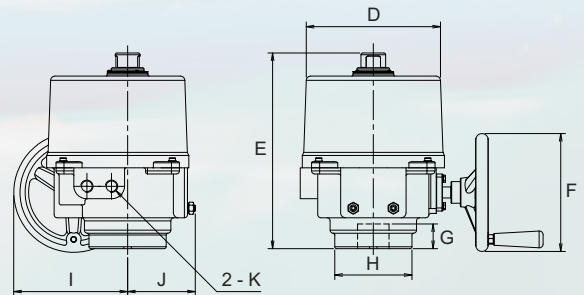
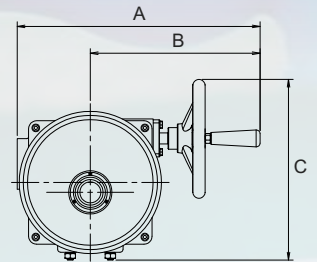
- mit DC Motor E=289 (abhängig DCModel oder 75% Einschaltdauer)
- Notiz: mit Drehmomentschalter A=361

Model No.	A	B	C	D	E	F	G	H	I	J	K	L Max	M	N	Flansch
OM-2~OM-3	12.83	9.09	8.15	Ø7.13	10.04	Ø4.76	1.18	Ø3.54	4.88	3.31	1/2PS	0.866	Ø2.755	M8*1.25	F07

OM-2~OM-3



OM-4  
bis  
OM-6



mm ▾

Modell	A	B	C	D	E	F	G	H	I	J	K	L	M	N	Flansch
OM-4~OM-6	394	275	292.5	Ø217	317	Ø191	40	Ø125	184	110	1/2PS	36	Ø102	M10*1.5	F10

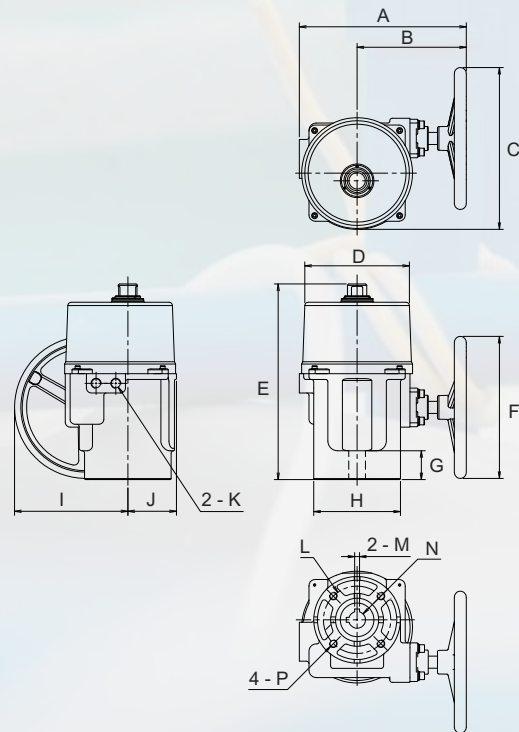
• Notiz: mit Drehmomentschalter A=460

inch ▾

Modell	A	B	C	D	E	F	G	H	I	J	K	L	M	N	Flansch
OM-4~OM-6	15.51	10.83	11.515	Ø8.54	12.48	Ø7.52	1.57	Ø4.92	7.24	4.33	1/2PS	1.378	Ø4.015	M10*1.5	F10

OM-4~OM-6

OM-7  
OM-8



Modell	A	B	C	D	E	F	G	H	I	J	K	L	M	N <sub>Max</sub>	P	Flansch
OM-7~OM-8	347	227	336	Ø217	406	Ø295	60	Ø180	235	101	1/2PS	Ø125	10	Ø35	M12*1.75	F12
	347	227	336	Ø217	406	Ø295	60	Ø180	235	101	1/2PS	Ø140	10	Ø35	M16*2.0	F14

• Notiz: mit Drehmomentschalter A=435

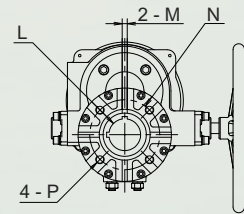
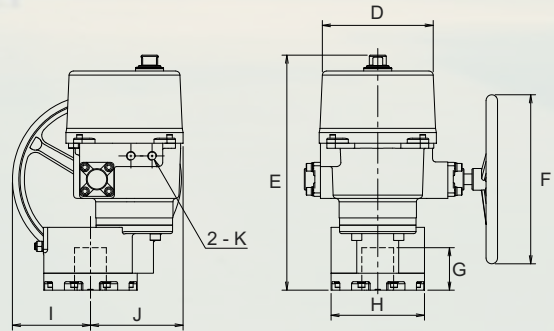
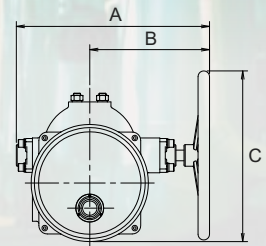
Modell	A	B	C	D	E	F	G	H	I	J	K	L	M	N <sub>Max</sub>	P	Flansch
OM-7~OM-8	13.66	8.94	13.23	Ø8.54	15.98	Ø11.61	2.36	Ø7.09	9.25	3.98	1/2PS	Ø4.92	0.393	Ø1.378	M12*1.75	F12
	13.66	8.94	13.23	Ø8.54	15.98	Ø11.61	2.36	Ø7.09	9.25	3.98	1/2PS	Ø5.51	0.393	Ø1.378	M16*2.0	F14

OM-7~OM-8





**OM-9  
bis  
OM-12**



mm ▾

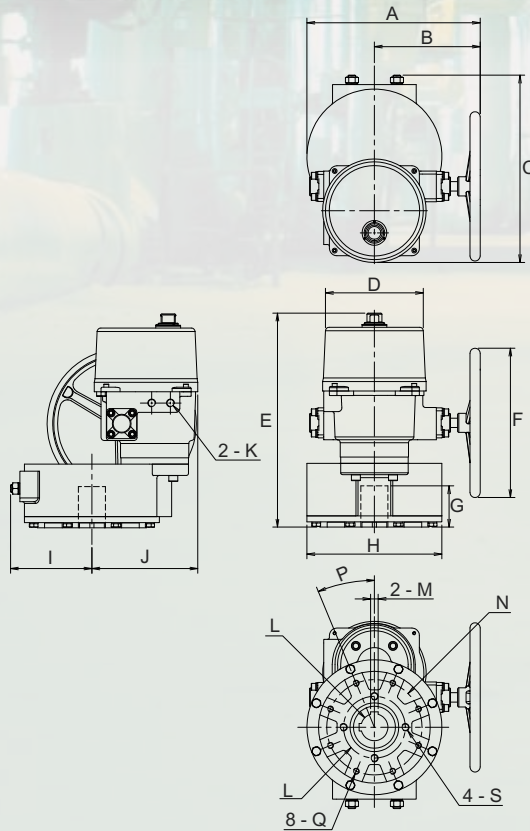
Modell	A	B	C	D	E	F	G	H	I	J	K	L	M	N	P	Flansch
OM-9~OM-12	455	282	402	Ø261	554	Ø398	100	Ø220	184	218	1/2PS	Ø75	12	Ø165	M20*2.5	F16

inch ▾

Modell	A	B	C	D	E	F	G	H	I	J	K	L	M	N	P	Flansch
OM-9~OM-12	17.91	11.1	15.83	Ø10.28	21.81	Ø15.67	3.94	Ø8.66	7.24	8.58	1/2PS	Ø2.95	0.472	Ø6.496	M20*2.5	F16

OM-9~OM-12

OM-13



Modell	A	B	C	D	E	F	G	H	I	J	K	L	M	N	P ISO 5211	Q	R	S	Flansch
OM-13	462	282	500	Ø261	571	Ø398	110	Ø360	217	283	1/2PS	Ø72	20*12	Ø254	22.5°	M16*2.0	Ø165	M20*2.5	F16 / F25

Modell	A	B	C	D	E	F	G	H	I	J	K	L	M	N	P ISO 5211	Q	R	S	Flansch
OM-13	18.19	11.1	19.69	Ø10.28	22.48	Ø15.67	4.33	Ø14.17	8.54	11.14	1/2PS	Ø2.834	0.787*0.472	Ø10	22.5°	M16*2.0	Ø6.5	M20*2.5	F16 / F25

OM-13

# Motordaten

**Lauf:** max. Stromaufnahme bei max. Drehmoment  
**Halten:** max. Stromaufnahme bei blockiertem Rotor

## AC/DC 12V/24V, 1-Phase

Modell	max. Drehmoment		(Sec/90°)	Leistung	Strom AC/DC 12V			Strom AC/DC 24V		
	Nm	lb-in			Lauf	Anlauf	Halten	Lauf	Anlauf	Halten
BM-2	-	-	-	-	-	-	-	-	-	-
OM-A	50	443	20s	10W	1.3A	1.5A	2.8A	0.8A	0.9A	1.6A
OM-A-M	50	443	20s	10W	1.3A	1.5A	2.8A	0.8A	0.9A	1.6A
OM-1	35	310	15s	10W	1.9A	2.0A	2.8A	1.1A	1.1A	1.6A
OM-2	90	797	15s	40W	3.4A	5.2A	16.5A	2.2A	4.5A	14.5A
OM-3	150	1328	22s	40W	4.4A	4.9A	16.5A	2.4A	5.0A	14.5A
OM-4	400	3542	16s	80W	16.1A	16.1A	33.0A	8.5A	9.2A	30.0A
OM-5	500	4427	22s	80W	14.1A	13.5A	33.0A	7.5A	9.0A	30.0A
OM-6	650	5756	28s	80W	12.3A	12.5A	33.0A	7.0A	8.5A	30.0A
OM-7	1000	8855	46s	80W	-	-	-	6.8A	7.8A	30.0A
OM-8	1500	13282	46s	80W	-	-	-	8.1A	8.0A	30.0A
OM-9	2000	17709	58s	80W	-	-	-	8.8A	11.0A	26.0A
OM-10	2500	22137	58s	80W	-	-	-	11.8A	11.0A	26.0A
OM-11	3000	26564	58s	220W	-	-	-	15.1A	11.0A	33.0A
OM-12	3500	30991	58s	220W	-	-	-	17.8A	12.0A	33.0A
OM-13	-	-	-	-	-	-	-	-	-	-

## AC 110V/220V, 1-Phase

Modell	max. Drehmoment		Sec/90°		Leistung (Watts)	Strom AC 110V/120V			Strom AC 220V/240V		
	Nm	lb-in	60 Hz	50 Hz		Lauf	Anlauf	Halten	Lauf	Anlauf	Halten
BM-2	120	1063	8s	10s	40W	1.3A	1.6A	1.6A	0.6A	0.9A	0.9A
OM-A	50	443	20s	24s	10W	0.6A	0.6A	0.7A	0.3A	0.4A	0.5A
OM-A-M	50	443	20s	24s	10W	0.6A	0.6A	0.7A	0.3A	0.4A	0.5A
OM-1	35	310	12s	13s	10W	0.6A	0.6A	0.7A	0.3A	0.4A	0.4A
OM-2	90	797	15s	17s	40W	1.0A	1.8A	1.6A	0.5A	0.8A	0.9A
OM-3	150	1328	22s	26s	40W	1.2A	1.8A	1.6A	1.0A	1.2A	0.9A
OM-4	400	3542	16s	18s	80W	1.9A	3.8A	3.6A	1.1A	2.0A	2.2A
OM-5	500	4427	22s	25s	80W	2.0A	3.8A	3.6A	1.1A	2.0A	2.2A
OM-6	650	5756	28s	31s	80W	2.1A	3.8A	3.6A	1.1A	2.0A	2.2A
OM-7	1000	8855	46s	55s	120W	3.1A	8.5A	9.0A	1.4A	4.1A	5.0A
OM-8	1500	13282	46s	55s	120W	3.3A	9.0A	9.0A	1.6A	4.4A	5.0A
OM-9	2000	17709	58s	70s	180W	3.3A	5.8A	5.9A	2.1A	3.8A	3.6A
OM-10	2500	22137	58s	70s	180W	4.0A	6.5A	5.9A	2.3A	4.0A	3.6A
OM-11	3000	26564	58s	70s	180W	4.5A	3.5A	5.9A	2.5A	4.2A	3.6A
OM-12	3500	30991	58s	70s	220W	4.0A	8.0A	7.5A	2.4A	4.4A	4.8A
OM-13	4500	39846	80s	95s	220W	4.2A	8.0A	7.5A	2.4A	4.8A	4.8A

Robuster Industrieantrieb im Aluminiumgehäuse. IP67 alternativ IP68 möglich, Armaturenschnittstelle nach ISO5211. Alle Modelle verfügen über eine permanente mechanische Positionsanzeige im Gehäusedeckel des Antriebs. Handnotbetätigung (außer OOMA)

Artikel	Beschreibung	
<b>Inkl. Innenraumheizung – Heizungsthermostat – zusätzliche Endschalter</b> <i>Incl. Heater – Heating Thermostat – Additional Limit Switches</i>		
OOM1-H-ABC11	24V AC/DC	35Nm
OOM1-C-ABC11	110V AC	35Nm
OOM1-E-ABC11	230V AC	35Nm
OOM1-G-ABC11	380V AC 3PH	35Nm
OOMA-H-ABC11	24V AC/DC	50Nm
OOMA-C-ABC11	110V AC	50Nm
OOMA-E-ABC11	230V AC	50Nm
OOMA-G-ABC11	380V AC 3PH	50Nm
OOMAM-H-ABC11	24V AC/DC	50Nm
OOMAM-C-ABC11	110V AC	50Nm
OOMAM-E-ABC11	230V AC	50Nm
OOMAM-G-ABC11	380V AC 3PH	50Nm
OOMF-H-ABC11	24V AC/DC	65Nm
OOMF-C-ABC11	110V AC	65Nm
OOMF-E-ABC11	230V AC	65Nm
OOMF-G-ABC11	380V AC 3PH	65Nm
OOM2-H-ABC11	24V AC/DC	90Nm
OOM2-C-ABC11	110V AC	90Nm
OOM2-E-ABC11	230V AC	90Nm
OOM2-G-ABC11	380V AC 3PH	90Nm
OOMG-H-ABC11	24V AC/DC	120Nm
OOMG-C-ABC11	110V AC	120Nm
OOMG-E-ABC11	230V AC	120Nm
OOMG-G-ABC11	380V AC 3PH	120Nm
<b>Inkl. Innenraumheizung – Heizungsthermostat – zusätzliche Endschalter – Drehmomentschalter</b> <i>Incl. Heater – Heating Thermostat – Additional Limit Switches – Torque Switches</i>		
OOM3-H-ABCP111	24V AC/DC	150Nm
OOM3-C-ABCP111	110V AC	150Nm
OOM3-E-ABCP111	230V AC	150Nm
OOM3-G-ABCP111	380V AC 3PH	150Nm
OOM4-H-ABCP211	24V AC/DC	400Nm
OOM4-C-ABCP211	110V AC	400Nm
OOM4-E-ABCP211	230V AC	400Nm
OOM4-G-ABCP211	380V AC 3PH	400Nm
OOM5-H-ABCP211	24V AC/DC	500Nm
OOM5-C-ABCP211	110V AC	500Nm
OOM5-E-ABCP211	230V AC	500Nm
OOM5-G-ABCP211	380V AC 3PH	500Nm
OOM6-H-ABCP211	24V AC/DC	650Nm

Robuster Industrieantrieb im Aluminiumgehäuse. IP67 alternativ IP68 möglich, Armaturenschnittstelle nach ISO5211. Alle Modelle verfügen über eine permanente mechanische Positionsanzeige im Gehäusedeckel des Antriebs. Handnotbetätigung (außer OOMA)

Artikel	Beschreibung	
OOM6-C-ABCP2I1	110V AC	650Nm
OOM6-E-ABCP2I1	230V AC	650Nm
OOM6-G-ABCP2I1	380V AC 3PH	650Nm
OOM7-H-ABCP3I1	24V AC/DC	1000Nm
OOM7-C-ABCP3I1	110V AC	1000Nm
OOM7-E-ABCP3I1	230V AC	1000Nm
OOM7-G-ABCP3I1	380V AC 3PH	1000Nm
OOM8-H-ABCP3I1	24V AC/DC	1500Nm
OOM8-C-ABCP3I1	110V AC	1500Nm
OOM8-E-ABCP3I1	230V AC	1500Nm
OOM8-G-ABCP3I1	380V AC 3PH	1500Nm
OOM9-H-ABCP3I1	24V AC/DC	2000Nm
OOM9-C-ABCP3I1	110V AC	2000Nm
OOM9-E-ABCP3I1	230V AC	2000Nm
OOM9-G-ABCP3I1	380V AC 3PH	2000Nm
OOM10-H-ABCP3I1	24V AC/DC	2500Nm
OOM10-C-ABCP3I1	110V AC	2500Nm
OOM10-E-ABCP3I1	230V AC	2500Nm
OOM10-G-ABCP3I1	380V AC 3PH	2500Nm
OOM11-H-ABCP3I1	24V AC/DC	3000Nm
OOM11-C-ABCP3I1	110V AC	3000Nm
OOM11-E-ABCP3I1	230V AC	3000Nm
OOM11-G-ABCP3I1	380V AC 3PH	3000Nm
OOM12-H-ABCP3I1	24V AC/DC	3500Nm
OOM12-C-ABCP3I1	110V AC	3500Nm
OOM12-E-ABCP3I1	230V AC	3500Nm
OOM12-G-ABCP3I1	380V AC 3PH	3500Nm
OOM13-H-ABCP3I1	24V AC/DC	4000Nm
OOM13-C-ABCP3I1	110V AC	4000Nm
OOM13-E-ABCP3I1	230V AC	4000Nm
OOM13-G-ABCP3I1	380V AC 3PH	4000Nm
<b>Antriebe ohne Optionen</b>		
OOM1-H	24V AC/DC	35Nm
OOM1-C	110V AC	35Nm
OOM1-E	230V AC	35Nm
OOM1-G	380V AC 3PH	35Nm
OOMA-H	24V AC/DC	50Nm
OOMA-C	110V AC	50Nm
OOMA-E	230V AC	50Nm

Robuster Industrieantrieb im Aluminiumgehäuse. IP67 alternativ IP68 möglich, Armaturenschnittstelle nach ISO5211. Alle Modelle verfügen über eine permanente mechanische Positionsanzeige im Gehäusedeckel des Antriebs. Handnotbetätigung (außer OOMA)

Artikel	Beschreibung	
OOMA-G	380V AC 3PH	50Nm
OOMAM-H	24V AC/DC	50Nm
OOMAM-C	110V AC	50Nm
OOMAM-E	230V AC	50Nm
OOMAM-G	380V AC 3PH	50Nm
OOMF-H	24V AC/DC	65Nm
OOMF-C	110V AC	65Nm
OOMF-E	230V AC	65Nm
OOMF-G	380V AC 3PH	65Nm
OOM2-H	24V AC/DC	90Nm
OOM2-C	110V AC	90Nm
OOM2-E	230V AC	90Nm
OOM2-G	380V AC 3PH	90Nm
OOMG-H	24V AC/DC	120Nm
OOMG-C	110V AC	120Nm
OOMG-E	230V AC	120Nm
OOMG-G	380V AC 3PH	120Nm
OOM3-H	24V AC/DC	150Nm
OOM3-C	110V AC	150Nm
OOM3-E	230V AC	150Nm
OOM3-G	380V AC 3PH	150Nm
OOM4-H	24V AC/DC	400Nm
OOM4-C	110V AC	400Nm
OOM4-E	230V AC	400Nm
OOM4-G	380V AC 3PH	400Nm
OOM5-H	24V AC/DC	500Nm
OOM5-C	110V AC	500Nm
OOM5-E	230V AC	500Nm
OOM5-G	380V AC 3PH	500Nm
OOM6-H	24V AC/DC	650Nm
OOM6-C	110V AC	650Nm
OOM6-E	230V AC	650Nm
OOM6-G	380V AC 3PH	650Nm
OOM7-H	24V AC/DC	1000Nm
OOM7-C	110V AC	1000Nm
OOM7-E	230V AC	1000Nm
OOM7-G	380V AC 3PH	1000Nm
OOM8-H	24V AC/DC	1500Nm
OOM8-C	110V AC	1500Nm
OOM8-E	230V AC	1500Nm
OOM8-G	380V AC 3PH	1500Nm
OOM9-H	24V AC/DC	2000Nm
OOM9-C	110V AC	2000Nm
OOM9-E	230V AC	2000Nm
OOM9-G	380V AC 3PH	2000Nm
OOM10-H	24V AC/DC	2500Nm
OOM10-C	110V AC	2500Nm
OOM10-E	230V AC	2500Nm
OOM10-G	380V AC 3PH	2500Nm
OOM11-H	24V AC/DC	3000Nm

Robuster Industrieantrieb im Aluminiumgehäuse. IP67 alternativ IP68 möglich, Armaturenschnittstelle nach ISO5211. Alle Modelle verfügen über eine permanente mechanische Positionsanzeige im Gehäusedeckel des Antriebs. Handnotbetätigung (außer OOMA)

Artikel	Beschreibung	
OOM11-C	110V AC	3000Nm
OOM11-E	230V AC	3000Nm
OOM11-G	380V AC 3PH	3000Nm
OOM12-H	24V AC/DC	3500Nm
OOM12-C	110V AC	3500Nm
OOM12-E	230V AC	3500Nm
OOM12-G	380V AC 3PH	3500Nm
OOM13-H	24V AC/DC	4000Nm
OOM13-C	110V AC	4000Nm
OOM13-E	230V AC	4000Nm
OOM13-G	380V AC 3PH	4000Nm

Optionen	Für Modelle	
SYOM-A	<b>Innenraumheizung</b> <i>Space Heater</i>	Alle Modelle
SYOM-B	<b>Heizungsthermostat</b> <i>Heater Thermostat</i>	Alle Modelle
SYOM-C	<b>Zusätzliche Endschalter</b> <i>Additional Limit Switches</i>	Alle Modelle
SYOM-P1	<b>Drehmomentschalter</b> <i>Torque Switches</i>	OMF bis/to OM3 (incl. OMG)
SYOM-P2		OM4 bis/to OM6 – incl.
SYOM-P3		OM7 bis/to OM13 – incl.
SYOM-D	<b>Stellungsrückmeldung 4-20mA</b> <i>Current Position Transmitter</i>	Alle Modelle
SYOM-E1.1	<b>Positionierer 4-20mA</b> <i>Modulating Controller</i>	OMA / OMAM / OM1
SYOM-E1.2		OMF bis/to OM13
SYOM-E2.1	<b>Positionierer 0-10V</b> <i>Modulating Controller</i>	OMA / OMAM / OM1
SYOM-E2.2		OMF bis/to OM13
SYOM-F1	<b>75% Einschaltdauer</b> <i>75% Duty cycle IEC Standard</i>	OMA / OMAM / OM1
SYOM-F2		OMF bis/to OM13
SYOM-G1.1	<b>Potentiometer 1K</b> <i>Potentiometer</i>	OMA / OMAM / OM1
SYOM-G1.2	<b>Potentiometer 1K</b> <i>Potentiometer</i>	OM2 bis/to OM13
SYOM-G2.1	<b>Potentiometer 5K</b> <i>Potentiometer</i>	OMA / OMAM / OM1
SYOM-G2.2	<b>Potentiometer 5K</b> <i>Potentiometer</i>	OM2 bis/to OM13
SYOM-H1	<b>Zwischenkreisverschaltung</b> <i>Coupling Wiring</i>	OMA / OMAM / OM1
SYOM-H2		OMF bis/to OM-13
SYOM-I1		<b>M20</b>
SYOM-I2	<b>Kabeldurchführung</b> <i>Conduit Entrance</i>	1/2" PS
SYOM-I3		3/4" PF
SYOM-I4		1/2" NPT
SYOM-L	<b>Motorisulationsklasse</b> <i>Motor Insulation H class</i>	OM-A bis/to OM-3
SYOM-N1		OMA / OMAM / OM1
SYOM-N2		OMF / OM2 / OMG
SYOM-N3	<b>Lokale Steuereinheit</b> <i>Local Control Unit 1 Phase</i>	OM4 / OM5 / OM6
SYOM-N4		OM7 / OM8
SYOM-N5		OM9 bis OM13
SYOM-O1		OMF / OM2 / OMG / OM3
SYOM-O2	<b>Lokale Steuereinheit</b> <i>Local Control Unit 3 Phasen</i>	OM4 / OM5 / OM6
SYOM-O3		OM7 / OM8
SYOM-O4		OM9 bis OM13
SYOM-Q1		OMF / OM2 / OMG / OM3
SYOM-Q2	<b>Kettenrad</b>	OM4 / OM5 / OM6

Robuster Industrieantrieb im Aluminiumgehäuse. IP67 alternativ IP68 möglich, Armaturenschnittstelle nach ISO5211. Alle Modelle verfügen über eine permanente mechanische Positionsanzeige im Gehäusedeckel des Antriebs. Handnotbetätigung (außer OOMA)

Artikel	Beschreibung	
SYOM-Q3	<i>Chainwheel</i>	OM7 / OM8
SYOM-Q4		OM9 bis OM13
SYOM-R1	<i>Kette (pro Meter)</i>	OMF bis/to OM6 (incl. OMG)
SYOM-R2	<i>Chain (per meter)</i>	OM7 bis/to OM13
SYOM-S1	<i>Schutzklasse IP68</i>	OMF bis OM- (incl. OMG)
SYOM-S2	<i>Water Proof Rating IP68</i>	OM4 bis/to OM6
SYOM-S3		OM7 / OM8
SYOM-T1	<i>Anschlussdose</i>	OMA / OMAM / OM1
SYOM-T2	<i>Wiring Box</i>	OMF bis/to OM13
SYOM-U	<i>Stellzeit justierbar adjustable speed board</i>	OM2 bis/to OM13
SYOM-J1.1		OM 1
SYOM-J1.2		OMA / OMAM
SYOM-J1.3	<i>Epoxy Beschichtung</i>	OM2-3
SYOM-J1.4	<i>Epoxy coating</i>	OM4-6
SYOM-J1.5		OM7-8
SYOM-J1.6		OM9-13
SYOM-K1.1		OM1
SYOM-K1.2	<i>Edelstahl 316 Gehäuse</i>	OM2-3
SYOM-K1.3	<i>Stainless Steel 316 Housing</i>	OM4-6





2012

Elektroschwenkantrieb  
mit  
Federrückstellung  
**S - Serie**



## Allgemeine Informationen

### Standard-Leistungsmerkmale

- Einschaltdauer : 50% (Konform zu IEC-Norm)
- Zweipunktregelung

### Umgebungstemperaturbereich

- **Temperatur:** -30°C ~ +65°C / -22°F ~ +149°F
- Luftfeuchtigkeit : 30% ~ 95%

### Gehäuse

- IP67 NEMA 4X : Wasser- und Staubgeschützte Gehäuse
- Material : Aluminiumlegierung pulverbeschichtet

### Schmierstoff

- Das Getriebe wurde werksseitig ausreichend mit Hochtemperatur geeignetem Fett geschmiert.

### Positionsanzeige

- Alle Modelle verfügen über eine Positionsanzeige auf der Oberseite des Antriebsdeckel.

### Zertifikate

- CE
- CSA
- RoHS-Konformität.

## Technische Daten

Modell	max. Drehmoment		Leistung (Watt)	Gewicht				Standard Montage				
	Nm	lb.in		Standard		mit Handbetätigung		Montageflange (ISO 5211)	Welle		Wellentiefe	
				Kg	lb	Kg	lb		mm	inch	mm	inch
S500	50	443	50	27	60	37	82	F07	17	0.67	30	1.18
S1300	130	1151	130	57	126	74	163	F10	22	0.87	39	1.54
S2000	200	1771	130	95	209	135	298	F12	27	1.06	45	1.77
S2600	260	2302	130	95	209	135	298	F12	27	1.06	45	1.77

## Wichtige Hinweise und Wartung

### Handnotbetätigung

Nach der Verwendung der manuellen Betätigung, ist der Antrieb vor der elektrischen Inbetriebnahme in die geschlossene Position zurückzustellen.

- Prüfen Sie vor dem Verdrahten des Antriebs, ob die Versorgungsspannung dem gelieferten Antrieb entspricht.
- Schalten Sie vor der Montage und Servicearbeiten immer die Versorgungsspannung aus.
- Um eindringen von Staub und Feuchtigkeit nach der Verdrahtung zu verhindern, verwenden Sie geeignete Kabeldichtungen und Verschraubungen.
- Der Arbeitsschwenkwinkel des Antriebs liegt zwischen 0° und 180° (Standard = 0° / 90°). Montieren Sie den Antrieb nicht Überkopf oder unterhalb der seitlichen Horizontale.
- Antriebe sind nicht für explosionsgeschützte Bereiche oder Vakuum Anwendungen geeignet.
- Antriebe sind trocken und sauber zu lagern und müssen mit einer Umverpackung gegen starke Temperaturschwankungen oder Vibrationen geschützt werden.
- Schließen Sie das Erdungskabel im Antriebsgehäuse an den PE Anschluss an.

## Optionen

### Heizung

Die Heizung erhöht die Innenraumtemperatur um den Innenraum trocken zu halten. Sie verhindert das Versagen des Antriebs durch Einfrieren der Schmiermittel bei niedrigen Temperaturen. Die Heizung ist nicht empfehlenswert bei einer Umgebungstemperatur von 35 °C / 95 °F. Bei schwankenden Temperaturen z.B. Tag / Nacht oder Sommer / Winter empfehlen wir das Heizungsthermostat.



AC/DC 24V

AC 220V

AC 110V

AC 380V~440V/3PH

### Heizungsthermostat

Das Thermostat reguliert die Heizung auf eine konstante Temperatur von 25 °C ± 5 % / 77 °F ± 9 %.



### Zusätzliche Endschalter

Der Motor stoppt über seine internen Motorabschalter und gibt über die zwei zusätzlichen potentialfreien Endlagenschalter eine Stellungsrückmeldung.



S500

S1300~S2600

### Positionsrückmeldemodul

Mit diesem Modul erhalten Sie ein 4-20 mA Ausgangssignal entsprechend der Antriebsposition.



Bild basiert auf AC 110/220V

### Durchflusskontrolller

Mit dem Modul lässt sich der Antrieb mit externer Ansteuerung in beliebiger Position zwischen 0° bis 90° ansteuern. Bei Stromausfall wird die Sicherheitsfunktion Federrücklauf aktiv und der Antrieb verfährt in seine vorgegebene Sicherheitsfunktion (NO/NC).



Bild basiert auf AC 110/220V

## Stellungsregler

Mit dem Modul verfährt der Antrieb zwischen den Positionen entsprechend dem Eingangssignal auch auf Zwischenposition und gibt am Ausgangssignal die Istposition des Antriebs wieder (Positionserkennung).

Eingangssignal: 4-20mA, 1-5V, 2-10V  
Ausgangssignal: 4-20mA, 2-10V



Bild basiert auf AC 110/220V

## Fahrtrichtung nach Stromausfall

Standard: bei Stromausfall im Uhrzeigersinn (NC)  
Optional: bei Stromausfall gegen den Uhrzeigersinn (NO)



Standard

## Handnotbetätigung



Standard :  
ohne Handrad



Optional :  
mit Handrad

## Potentiometer Ausgangssignal



Das Potentiometerausgangssignal gibt die Position des Antriebs in einem ohmschen Wert wieder.  
Wahlweise: 1 kOhm oder 5 kOhm

**Spannungsvarianten** AC/DC 24V  
AC 110/220V, 1-Phase  
AC 220/380/440V, 3-Phase

## Kabeleingang

Standard: 1/2" NPT  
Optional: 3/4" NPT  
M20

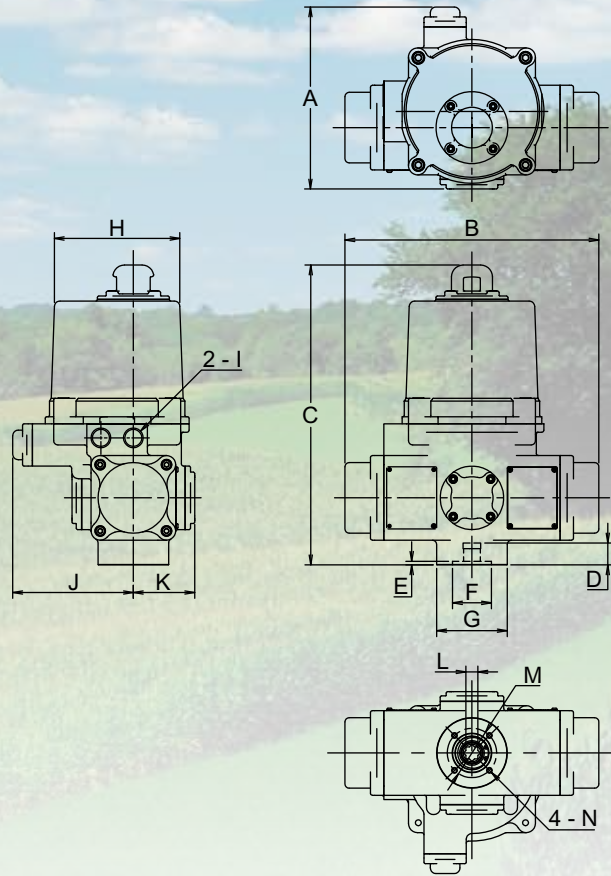
## Gehäuse

Nylon Beschichtung  
E.D. Beschichtung  
Epoxid-Beschichtung

- Alle Zeichnungen zeigen die Standardlaufrichtung des Antriebs bei Stromausfall im Uhrzeigersinn (NC) in der Draufsicht.



Standard ohne Handbetätigung



mm

Modell	A	B	C	D	E	F	G	H	I	J	K	L	M	N	Flansch
S500	258	360	425	31	5	Ø55	Ø100	Ø178	1/2"NPT	171	87	17	Ø70	M8*1.25	F07
S1300	365	462	503	41	5	Ø70	Ø140	Ø265	1/2"NPT	247	110	22	Ø102	M10*1.5	F10
S2000	438	600	577	46	6	Ø85	Ø170	Ø305	1/2"NPT	305	133	27	Ø125	M12*1.75	F12
S2600	438	600	577	46	6	Ø85	Ø170	Ø305	1/2"NPT	305	133	27	Ø125	M12*1.75	F12

C=462 → S500 : Mit DC Stromversorgung C=462

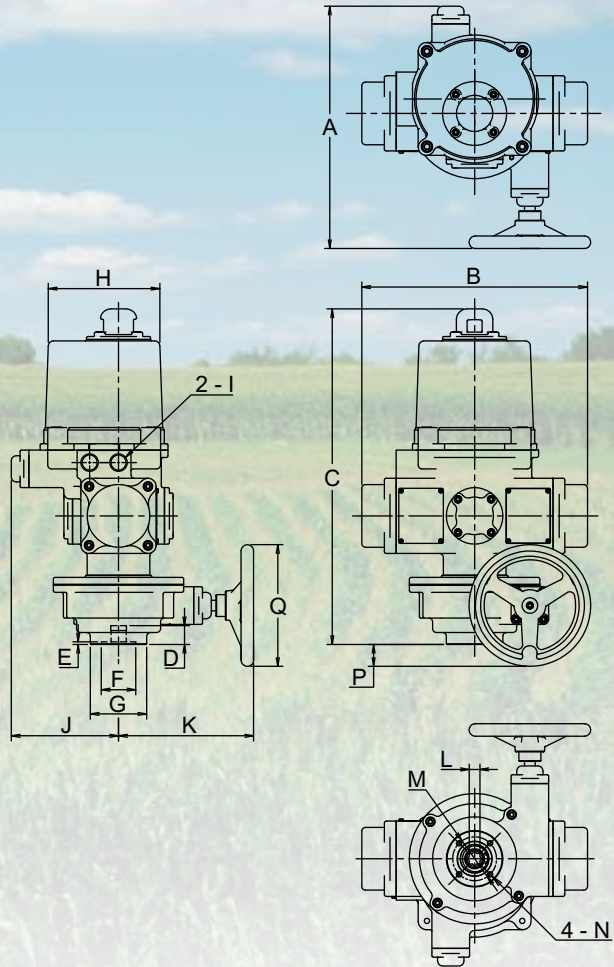
inch

Modell	A	B	C	D	E	F	G	H	I	J	K	L	M	N	Flansch
S500	10.157	14.173	16.732	1.220	0.197	Ø2.165	Ø3.937	Ø7.008	1/2"NPT	6.732	3.425	0.669	Ø2.756	M8*1.25	F07
S1300	14.370	18.189	19.803	1.614	0.197	Ø2.756	Ø5.511	Ø10.433	1/2"NPT	9.724	4.331	0.866	Ø4.016	M10*1.5	F10
S2000	17.244	23.622	22.717	1.811	0.236	Ø3.346	Ø6.693	Ø12.008	1/2"NPT	12.008	5.236	1.063	Ø4.921	M12*1.75	F12
S2600	17.244	23.622	22.717	1.811	0.236	Ø3.346	Ø6.693	Ø12.008	1/2"NPT	12.008	5.236	1.063	Ø4.921	M12*1.75	F12

C=462 → S500 : Mit DC Stromversorgung C=18.189



Handbetätigung



mm

Modell	A	B	C	D	E	F	G	H	I	J	K	L	M	N	P	Q	Flansch
S500	387	360	535	30	4	Ø55	Ø90	Ø178	1/2"NPT	171	216	17	Ø70	M8*1.25	35	Ø194	F07
S1300	484	462	638	41	5	Ø70	Ø125	Ø265	1/2"NPT	247	237	22	Ø102	M10*1.5	68	Ø295	F10
S2000	589	600	732	45	5	Ø85	Ø150	Ø305	1/2"NPT	305	284	27	Ø125	M12*1.75	109	Ø398	F12
S2600	589	600	732	45	5	Ø85	Ø150	Ø305	1/2"NPT	305	284	27	Ø125	M12*1.75	109	Ø398	F12

C=462→S500 : Mit DC Stromversorgung C=572

inch

Modell	A	B	C	D	E	F	G	H	I	J	K	L	M	N	P	Q	Flansch
S500	15.236	14.173	21.063	1.181	0.157	Ø2.165	Ø3.543	Ø7.008	1/2"NPT	6.732	8.504	0.669	Ø2.756	M8*1.25	1.378	Ø7.638	F07
S1300	19.055	18.189	25.118	1.614	0.197	Ø2.756	Ø4.921	Ø10.433	1/2"NPT	9.724	9.331	0.866	Ø4.016	M10*1.5	2.677	Ø11.614	F10
S2000	23.189	23.622	28.819	1.772	0.197	Ø3.346	Ø5.906	Ø12.008	1/2"NPT	12.008	11.181	1.063	Ø4.921	M12*1.75	4.291	Ø15.669	F12
S2600	23.189	23.622	28.819	1.772	0.197	Ø3.346	Ø5.906	Ø12.008	1/2"NPT	12.008	11.181	1.063	Ø4.921	M12*1.75	4.291	Ø15.669	F12

C=462→S500 : Mit DC Stromversorgung C=22.520

## Motordaten

**Lauf :** max. Stromaufnahme bei max. Drehmoment  
**Halten:** Stromaufnahme bei blockiertem Rotor

### AC 110 / 120V, 1-Phase

Modell	Laufzeit (Sec / 90°)		Strom (60Hz / 50Hz)			
			AC 110V		AC 120V	
	Motor(50Hz / 60Hz)	Spring	Lauf	Halten	Lauf	Halten
S500	7 / 9	3	1.0A / 1.3A	2.0A / 2.2A	1.0A / 1.3A	2.0A / 2.2A
S1300	7 / 9	8	2.6A / 4.5A	10A / 10.5A	3.8A / 6.9A	11A / 11.5A
S2000	11 / 13	12	2.6A / 4.5A	10A / 10.5A	3.8A / 6.9A	11A / 11.5A
S2600	14 / 17	12	2.6A / 4.5A	10A / 10.5A	3.8A / 6.9A	11A / 11.5A

### AC 220 / 240V, 1-Phase

Modell	Laufzeit (Sec / 90°)		Strom (60Hz / 50Hz)			
			AC 220V		AC 240V	
	Motor(50Hz / 60Hz)	Spring	Lauf	Halten	Lauf	Halten
S500	7 / 9	3	0.6A / 0.7A	1.0A / 1.2A	0.7A / 0.8A	1.3A / 1.5A
S1300	7 / 9	8	1.5A / 2.2A	5.0A / 5.1A	2.1A / 3.8A	5.6A / 5.7A
S2000	11 / 13	12	1.5A / 2.2A	5.0A / 5.1A	2.1A / 3.8A	5.6A / 5.7A
S2600	14 / 17	12	1.5A / 2.2A	5.0A / 5.1A	2.1A / 3.8A	5.6A / 5.7A

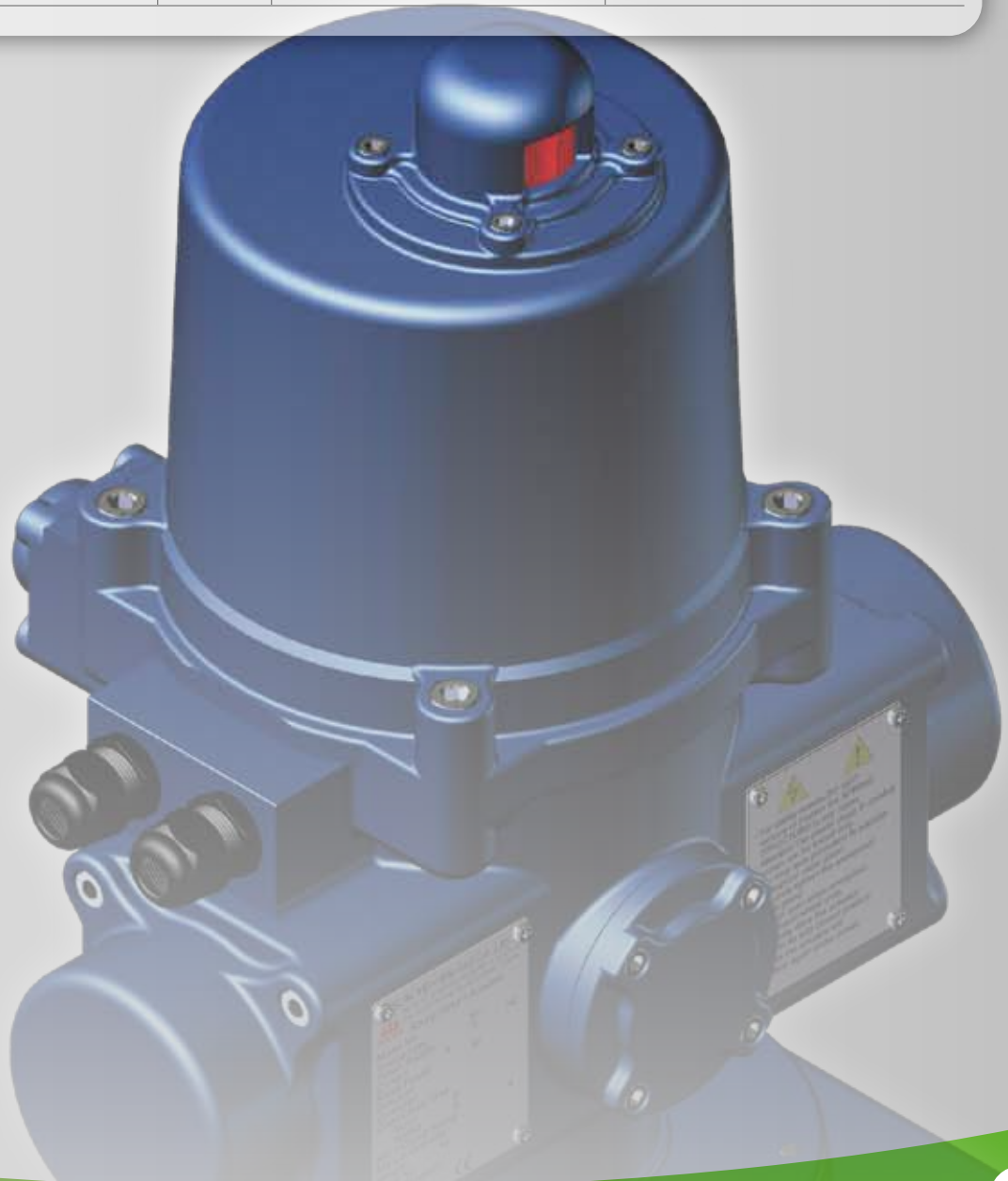
### AC 380 / 440V, 3-Phasen

Modell	Laufzeit (Sec / 90°)		Strom (60Hz / 50Hz)			
			AC 380V		AC 440V	
	Motor(50Hz / 60Hz)	Feder	Lauf	Halten	Lauf	Halten
S500	7 / 8.5	3	0.4A / 0.4A	0.5A / 0.6A	0.3A / 0.4A	0.5A / 0.6A
S1300	7 / 8.5	8	1.0A / 1.5A	2.8A / 3.0A	0.7A / 1.0A	2.1A / 2.2A
S2000	11 / 13	12	1.0A / 1.5A	2.8A / 3.0A	0.7A / 1.0A	2.1A / 2.2A
S2600	14 / 17	12	1.0A / 1.5A	2.8A / 3.0A	0.7A / 1.0A	2.1A / 2.2A



AC / DC 24V, 1-Phase

Modell	Laufzeit (Sec / 90°)		Strom	
			AC / DC 24V	
	Motor	Feder	Lauf	Halten
S500	7	3	3.0A	4.0A
S1300	8	3	9.0A	19.0A
S2000	11	3	9.0A	19.0A
S2600	17	3	9.0A	19.0A



Industrieantrieb mit Sicherheitsfunktion mittels Federkraft. Alle Modelle verfügen über eine permanente mechanische Positionsanzeige im Gehäusedeckel des Antriebs. Kabelverschraubung M20, Gehäuse: Aluminium pulverbeschichtet, IP67, Montage ISO5211, Die Betriebsanleitung ist unbedingt zu beachten!

Artikel	Beschreibung	
<b>Inkl. Innenraumheizung – Heizungsthermostat – zusätzliche Endschalter</b>		
<b>Incl. Heater – Heating Thermostat – Additional Limit Switches</b>		

SS500-H-ABC11	24V AC/DC	50Nm
SS500-C-ABC11	110V AC	50Nm
SS500-E-ABC11	230V AC	50Nm
SS500-G-ABC11	380V AC 3PH	50Nm
SS1300-H-ABC11	24V AC/DC	130Nm
SS1300-C-ABC11	110V AC	130Nm
SS1300-E-ABC11	230V AC	130Nm
SS1300-G-ABC11	380V AC 3PH	130Nm
SS2000-H-ABC11	24V AC/DC	200Nm
SS2000-C-ABC11	110V AC	200Nm
SS2000-E-ABC11	230V AC	200Nm
SS2000-G-ABC11	380V AC 3PH	200Nm
SS2600-H-ABC11	24V AC/DC	260Nm
SS2600-C-ABC11	110V AC	260Nm
SS2600-E-ABC11	230V AC	260Nm
SS2600-G-ABC11	380V AC 3PH	260Nm

#### Antriebe ohne Optionen

SS500-H	24V AC/DC	50Nm
SS500-C	110V AC	50Nm
SS500-E	230V AC	50Nm
SS500-G	380V AC 3PH	50Nm
SS1300-H	24V AC/DC	130Nm
SS1300-C	110V AC	130Nm
SS1300-E	230V AC	130Nm
SS1300-G	380V AC 3PH	130Nm
SS2000-H	24V AC/DC	200Nm
SS2000-C	110V AC	200Nm
SS2000-E	230V AC	200Nm
SS2000-G	380V AC 3PH	200Nm
SS2600-H	24V AC/DC	260Nm
SS2600-C	110V AC	260Nm
SS2600-E	230V AC	260Nm
SS2600-G	380V AC 3PH	260Nm

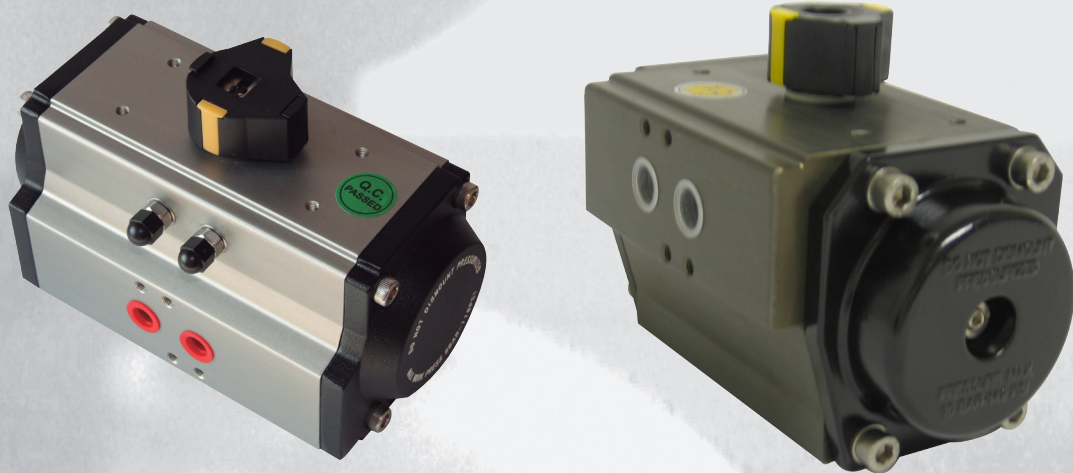
Industrieantrieb mit Sicherheitsfunktion mittels Federkraft. Alle Modelle verfügen über eine permanente mechanische Positionsanzeige im Gehäusedeckel des Antriebs. Kabelverschraubung M20, Gehäuse: Aluminium pulverbeschichtet, IP67, Montage ISO5211, Die Betriebsanleitung ist unbedingt zu beachten!

Artikel	Beschreibung		
Optionen			Für Modell
SYS-A	Innenraumheizung <i>Space Heater</i>		Alle Modelle
SYS-B	Heizungsthermostat <i>Heater Thermostat</i>		Alle Modelle
SYS-C	Zusätzliche Endschalter <i>Limit Switches</i>	<i>Additional</i>	Alle Modelle
SYS-D	Stellungsrückmeldung 4-20mA <i>Current Position Transmitter</i>		Alle Modelle
SYS-E1	Positionierer 1/ Ausgang 4-20mA <i>Modulating Controller 4-20mA</i>		Alle Modelle
SYS-G1.1	Potentiometer 1K <i>Potentiometer</i>		S500
SYS-G1.2	Potentiometer 1K <i>Potentiometer</i>		S1300-S2600
SYS-G2.1	Potentiometer 5K <i>Potentiometer</i>		S500
SYS-G2.2	Potentiometer 5K <i>Potentiometer</i>		S1300-S2600
SYS-I1		M20	
SYS-I2	Kabeldurchführung <i>Conduit Entrance</i>	1/2" PS	Alle Modelle
SYS-I3		3/4" PF	
SYS-I4		1/2" NPT	
SYS-W1	Handrad		S500
SYS-W2	Handrad		S1300
SYS-W3	Handrad		S2000
SYS-W4	Handrad		S2600



# Deutschland GmbH

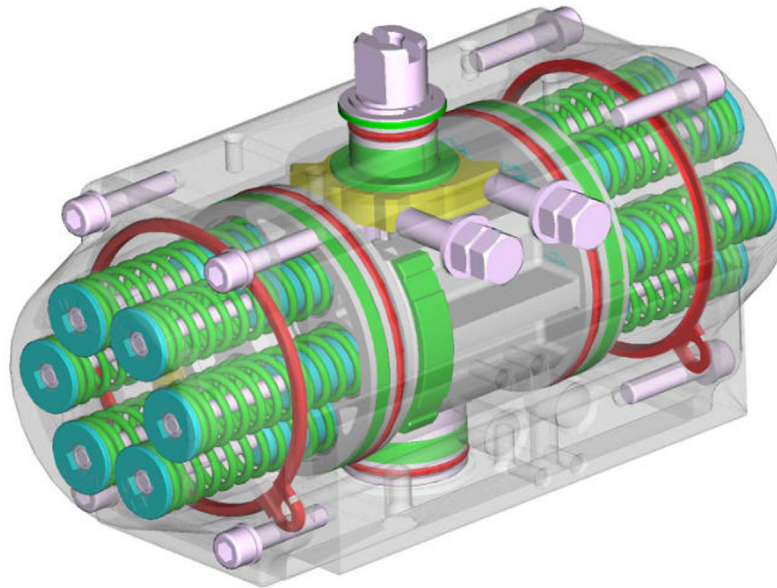
Komponenten für Armaturenautomatisierung



## P n e u m a t i k a n t r i e b e

Die RE Antriebsserie aus dem Hause ALPHAIR mit 'externer Endlagenjustierung' deckt alle Forderungen nach Einstellgenauigkeit und einfachem Zugriff auf die Endlagen ab.

Das spezielle Justiersystem ermöglicht eine schnelle und genaue Endlageneinstellung, auch unter schwersten Anforderungen und Umgebungsbedingungen, in allen Anwendungsfeldern. Durch sorgfältige Konstruktion und genaue Fertigung garantieren die Antriebe eine hohe Lebensdauer und einen optimalen Drehmomentverlauf. Robust, kompakt und hochwertig, zur sicheren und unproblematischen Betätigung von 90°-schwenkenden Absperrorganen.



### SIL 3



#### standardmäßige Ausstattungsmerkmale

**Extrudiertes Aluminium ASTM 6063 feinbearbeitete Innenflächen** (Ra= 0,4 µ - 0,6 50 µ hartanodisiert)

**Kolben aus Aluminium Spritzgusslegierung EN AB46100** (15 µ hartanodisiert)

**Endkappen aus Aluminium Spritzgusslegierung EN AB46100** (60 µ - 80 µ Polyester pulverbeschichtet)

**Welle aus Kohlenstoffstahl** (20 µ vernickelt oder optional Edelstahl AISI 316/A4)

**Justiernocke aus Edelstahl** (AISI 316/A4)

Edelstahlschrauben (AISI 304/A2)

Standarddichtungen NBR , optional aus FPM/FKM bei Hochtemperatur, aus Silikon bei Niedrigtemperatur

Gleitelemente aus Acetalharz mit hoher Gleitfähigkeit, leicht austauschbar, für Hoch-/Niedrigtemperatur aus PA66 vorgespannte Federn leicht austauschbar (25 µ - 30 µ Polyesterbeschichtung)

Standardfett: Molybdän Bisulfid oder Spezialfett für Hoch-/Niedrigtemperatureinsatz

verschiedene Oberflächenveredelungen für Industrie-, Chemie-, Pharmazie-, Lebensmittel- und Offshorebereiche

Schwenkwinkel +/- 5° in beiden Endpositionen einstellbar, Auslieferungsgenauigkeit +/- 1°

Doppelflanschbild und Zentrierezess nach **ISO 5211 - DIN 3337**

Innenvierkant als Achtkant ausgeführt für einfache Montage auf parallel (0°) oder diagonal (45°) stehende Wellen

Magnetventilanschluss nach **NAMUR VDI/VDE - 3845 Standard**

Geräteschnittstelle (Endschalter, Stellungsregler) nach **NAMUR VDI/VDE - 3845 Standard**

Stellungsregler optional

Aluminium Typenschild mit mit Seriennummer

Werksschmierung für mindestens 1.000.000 Schaltungen

100% Test auf Dichtheit, elektronisch dokumentiert

Temperaturbereich für die Standardausführung von -20 °C bis 80 °C (Sonderausführungen möglich)

**ATEX-94-9-CEE Standard** II 2GD c Tmax = 95 °C

**CEN/TC69/WG1/SG10** Konstruktion und Produktion

**SIL 3**

## doppeltwirkend-Drehmomente in Nm

Modell	Luftdruck in Bar							
	3,0	4,0	5,0	6,0	7,0	8,0	9,0	10,0
RE 051	10,0	13,4	16,7	20,1	23,4	26,8	30,1	33,5
RE 064	17,8	23,7	29,6	35,5	41,4	47,4	53,3	59,2
RE 076	35,3	47,1	58,9	70,6	82,4	94,2	105,9	117,7
RE 086	51,7	68,9	86,1	103,4	120,6	137,8	155,0	172,3
RE 101	82,4	109,8	137,3	164,8	192,2	219,7	247,1	274,6
RE 116	131,1	174,9	218,6	262,3	306,0	349,7	393,4	437,1
RE 126	169,9	226,5	283,2	339,8	396,4	453,0	509,7	566,3
RE 146	265,1	353,4	441,8	530,1	396,4	706,9	795,2	883,6
RE 161	344,6	459,5	574,3	689,2	804,1	918,9	1034	1149
RE 181	469,7	626,3	782,9	939,4	1096	1253	1409	1565
RE 201	646,0	861,3	1077	1292	1507	1723	1938	2153
RE 241	1118	1490	1863	2235	2608	2980	-	-
RE 271	1617	2157	2696	3235	3774	4314	-	-
RE 421	5013	6684	8354	10025	11696	13367	-	-

## einfachwirkend-Drehmomente in Nm

Modell	Federn je Kolben	Luftdruck in Bar												Drehmoment Federlauf	
		3		4		5		6		7		8		90°	0°
		0°	90°	0°	90°	0°	90°	0°	90°	0°	90°	0°	90°		
RE 051SR	3	5,8	4,3	9,1	7,6	12,5	10,9	15,8	14,3	19,2	17,6	22,5	21,0	5,8	4,3
	4	4,4	2,3	7,8	5,7	11,1	9,0	14,4	12,3	17,8	15,7	21,1	19,0	7,8	5,7
	5			6,3	3,7	9,7	7,1	13,0	10,4	16,4	13,8	19,7	17,1	9,7	7,1
	6					8,2	5,1	11,6	8,5	14,9	11,8	18,3	15,2	11,6	8,5
RE 064SR	3	10,7	7,1	16,6	13,0	22,5	18,9	28,5	24,8	34,4	30,8	40,3	36,7	10,7	7,1
	4	8,4	3,5	14,3	9,4	20,2	15,4	26,1	21,3	32,0	27,2	38,0	33,1	14,3	9,4
	5			11,9	5,9	17,8	11,8	23,8	17,7	29,7	23,6	35,6	29,6	17,8	11,8
	6					15,5	8,2	21,4	14,1	27,3	20,1	33,2	26,0	21,4	14,1
RE 076SR	3	21,1	14,3	32,8	26,0	44,6	37,8	56,4	49,6	68,1	61,3	79,9	73,1	21,1	14,3
	4	16,3	7,2	28,1	19,0	39,8	30,8	51,6	42,5	63,4	54,3	75,2	66,1	28,1	19,0
	5			23,3	12,0	35,1	23,8	46,9	35,5	58,6	47,3	70,4	59,1	35,1	23,8
	6					30,3	16,7	42,1	28,5	53,9	40,3	65,6	52,0	42,1	28,5
RE 086SR	3	33,8	17,8	51,1	35,1	68,3	52,3	85,5	69,5	102,7	86,7	120,0	104,0	33,8	17,8
	4	27,9	6,6	45,1	23,8	62,3	41,0	79,6	58,2	96,8	75,5	114,0	92,7	45,1	23,8
	5			39,2	12,5	56,4	29,7	73,6	47,0	90,8	64,2	108,1	81,4	56,4	29,7
	6					50,4	18,5	67,7	35,7	84,9	52,9	102,1	70,1	67,7	35,7
RE 101SR	3	50,1	32,3	77,5	59,7	105,0	87,2	132,5	114,7	159,9	142,1	187,4	169,6	50,1	32,3
	4	39,3	15,6	66,8	43,0	94,2	70,5	121,7	98,0	149,2	125,4	176,6	152,9	66,8	43,1
	5			56,0	26,4	83,5	53,8	110,9	81,3	138,4	108,7	165,9	136,2	83,5	53,8
	6					72,7	37,1	100,2	64,6	127,6	92,0	155,1	119,5	100,2	64,6

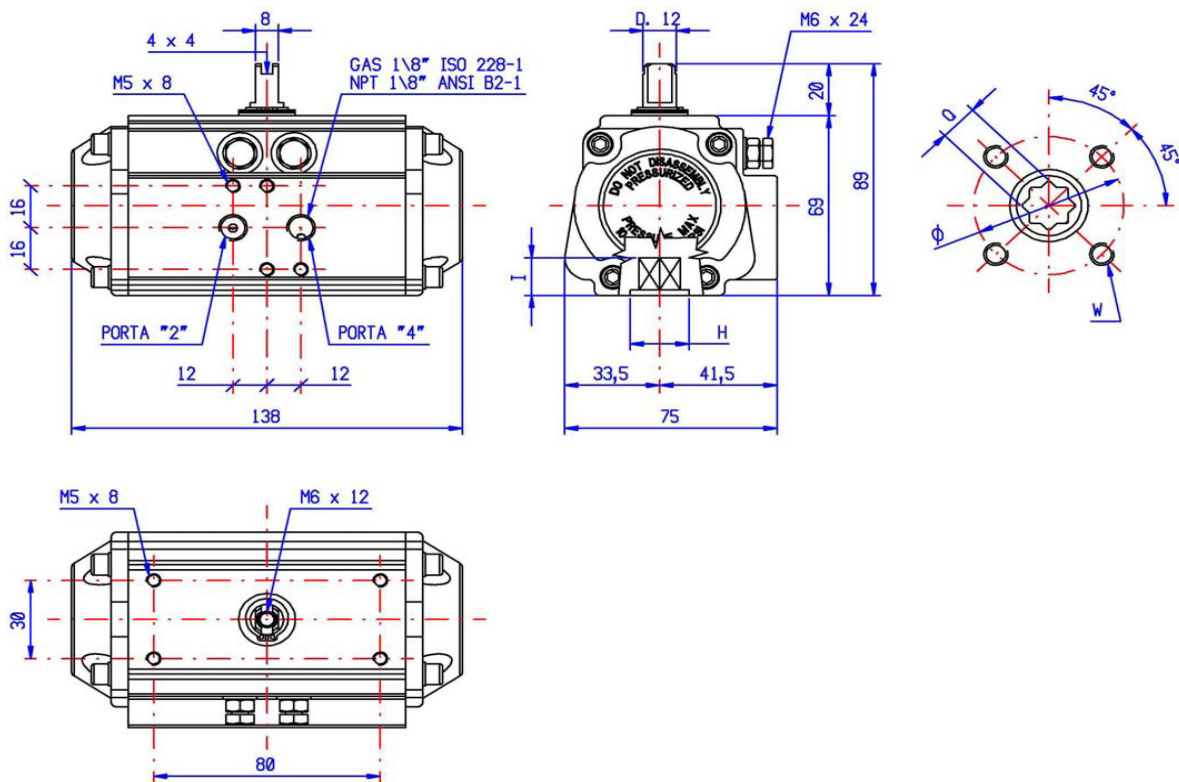
# RE Serie

# Übersicht

## einfachwirkend-Drehmomente in Nm

Modell	Federn je Kolben	Luftdruck in Bar												Drehmoment Federlauf	
		3		4		5		6		7		8		90°	0°
		0°	90°	0°	90°	0°	90°	0°	90°	0°	90°	0°	90°		
RE 116SR	3	80,7	50,5	124,4	94,2	168,1	137,9	211,8	181,6	255,5	225,3	299,3	269,0	80,7	50,5
	4	63,9	23,5	107,6	67,3	151,3	111,0	195,0	154,7	238,7	198,4	282,4	242,1	107,6	67,3
	5			90,8	40,4	134,5	84,1	178,2	127,8	221,9	171,5	265,6	215,2	134,5	84,1
	6					117,7	57,2	161,4	100,9	205,1	144,6	248,8	188,3	161,4	100,9
RE 126SR	3	105,0	64,9	161,6	121,5	218,2	178,2	274,9	234,8	331,6	291,4	388,1	348,0	105,0	64,9
	4	83,3	29,9	140,0	86,5	196,6	143,2	253,2	199,8	309,9	256,4	366,5	313,0	140,0	86,6
	5			118,3	51,5	175,0	108,2	231,6	164,8	288,2	221,4	344,8	278,1	175,0	108,2
	6					153,3	73,2	210,0	129,8	266,6	186,4	323,2	243,1	210,0	129,8
RE 146SR	3	162,5	102,6	250,8	190,9	339,2	279,3	427,5	367,7	515,9	456,0	604,3	544,4	162,5	102,6
	4	128,3	48,4	216,6	136,8	305,0	225,1	393,3	313,5	481,7	401,9	570,1	490,2	216,6	136,8
	5			182,4	82,6	270,8	171,0	359,1	259,3	447,5	347,7	535,9	436,0	270,8	171,0
	6					236,6	116,8	324,9	205,2	413,3	293,5	501,7	381,9	325,0	205,2
RE 161SR	3	202,7	141,9	317,5	256,8	432,4	371,6	547,3	486,5	662,1	601,4	777,0	716,2	202,7	141,9
	4	155,3	74,3	270,2	189,2	385,1	304,1	499,9	418,9	614,8	533,8	729,7	648,7	270,2	189,2
	5			222,9	121,6	337,8	236,5	452,6	351,4	567,5	466,2	682,4	581,1	337,8	236,5
	6					290,4	168,9	405,3	283,8	520,2	398,6	635,0	513,5	405,3	283,8
RE 181SR	3	281,6	188,2	438,1	344,7	594,7	501,3	751,3	657,9	907,8	814,5	1064	971,0	281,5	188,2
	4	218,8	94,3	375,4	250,9	532,0	407,5	688,5	564,0	845,1	720,6	1002	877,2	375,4	250,9
	5			312,7	157,0	469,3	313,6	625,8	470,2	782,4	626,8	939,0	783,3	469,3	313,6
	6					406,5	219,8	563,1	376,3	719,7	532,9	876,2	689,5	563,1	376,3
RE 201SR	3	386,2	259,8	601,5	475,1	816,8	690,5	1032	905,8	1247	1121	1436	1336	386,2	259,8
	4	299,6	131,1	514,9	346,4	730,2	561,8	945,5	777,1	1160	992,4	1376	1208	514,9	346,4
	5			428,3	217,7	643,6	433	858,9	648,4	1074	863,7	1290	1079	643,6	433,0
	6					557	304,3	772,3	519,6	987,6	735	1203	950,3	772,3	519,6
RE 241SR	3	664,0	453,6	1037	826,2	1409,0	1199	1782	1571	2154	1944	2527	2316	664,0	453,6
	4			885,4	604,8	1258,0	977,4	1631	1350	2003	1723	2376	2095	885,4	604,8
	5					1107	756,0	1479	1129	1852	1501	2224	1874	1107	756,0
	6					995,5	534,7	1328	907,2	1701	1280	2073	1652	1328	907,2
RE 271SR	3	912,5	705,1	1452	1244	1991	1784	2530	2323	3069	2862	3606	3401	912,5	705,1
	4			1217	940,2	1756	1479	2295	2019	2834	2558	3374	3097	1217	940,1
	5					1521	1176	2060	1714	2599	2144	3139	2793	1521	1175
	6					1286	871,0	1825	1410	2364	1954	2903	2489	1825	1410
RE 421SR	3	2999	2014	4670	3685	6340	5356	8011	7026	9682	8697	11353	10368	2999	2014
	4	2327	1014	3998	2685	5669	4356	7340	6027	9011	7698	10682	9369	3998	2685
	5			3327	1685	4998	3356	6669	5027	8340	6698	10010	8369	4998	3356
	6					4327	2357	5997	4028	7668	5698	9339	7369	5997	4028

# RE 051



## doppeltwirkend - Drehmomente in Nm

		Luftdruck in bar								Gewicht kg
RE 051		3	4	5	6	7	8	9	10	
DA		10,0	13,4	16,7	20,1	23,4	26,8	30,1	33,5	1,015

## einfachwirkend - Drehmomente in Nm

RE 051	Luftdruck in bar												Drehmoment		Gewicht kg
	3		4		5		6		7		8		Federlauf		
	0°	90°	0°	90°	0°	90°	0°	90°	0°	90°	0°	90°	90°	0°	
SR 3/3	5,8	4,3	9,1	7,6	12,5	10,9	15,8	14,3	19,2	17,6	22,5	21,0	5,8	4,3	1,075
SR 4/4	4,4	2,3	7,8	5,7	11,1	9,0	14,4	12,3	17,8	15,7	21,1	19,0	7,8	5,7	1,095
SR 5/5			6,3	3,7	9,7	7,1	13,0	10,4	16,4	13,8	19,7	17,1	9,7	7,1	1,115
SR 6/6					8,2	5,1	11,6	8,5	14,9	11,8	18,3	15,2	11,6	8,5	1,135

### zusätzliche Daten

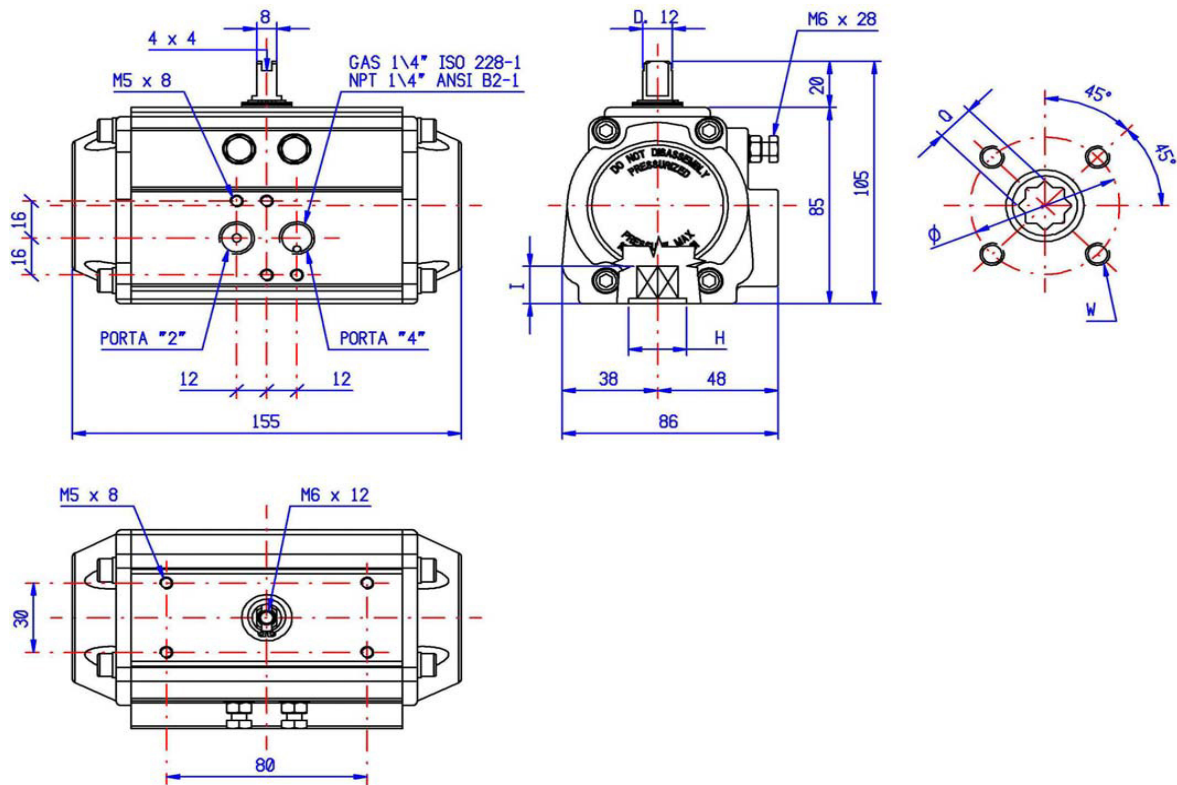
Kammer Ø	50 mm
max. Druck	8 bar
Drehwinkel	90° ± 5°
Volumen	0,3 Liter
Schließzeit	0,5 sek
Öffnungszeit	0,5 sek
Standard Fett	MOLYBDENUM BISULP.

### verfügbare mech. Schnittstellen

F03/05 - F04			
ISO 5211	F03	F04	F05
Ø	36	42	50
W	M 5x8	M 5x8	M 6x9
Q	11	9	11
I	13	10	13
H	25	30	25



# RE 064



## doppeltwirkend - Drehmomente in Nm

RE 064	Luftdruck in bar								Gewicht kg
	3	4	5	6	7	8	9	10	
DA	17,8	23,7	29,6	35,5	41,4	47,4	53,3	59,2	1,490

## einfachwirkend - Drehmomente in Nm

RE 064	Luftdruck in bar												Drehmoment		Gewicht kg
	3		4		5		6		7		8		Federlauf		
	0°	90°	0°	90°	0°	90°	0°	90°	0°	90°	0°	90°	90°	0°	
SR 3/3	10,7	7,1	16,6	13,0	22,5	18,9	28,5	24,8	34,4	30,8	40,3	36,7	10,7	7,1	1,590
SR 4/4	8,4	3,5	14,3	9,4	20,2	15,4	26,1	21,3	32,0	27,2	38,0	33,1	14,3	9,4	1,625
SR 5/5			11,9	5,9	17,8	11,8	23,8	17,7	29,7	23,6	35,6	29,6	17,8	11,8	1,660
SR 6/6					15,5	8,2	21,4	14,1	27,3	20,1	33,2	26,0	21,4	14,1	1,695

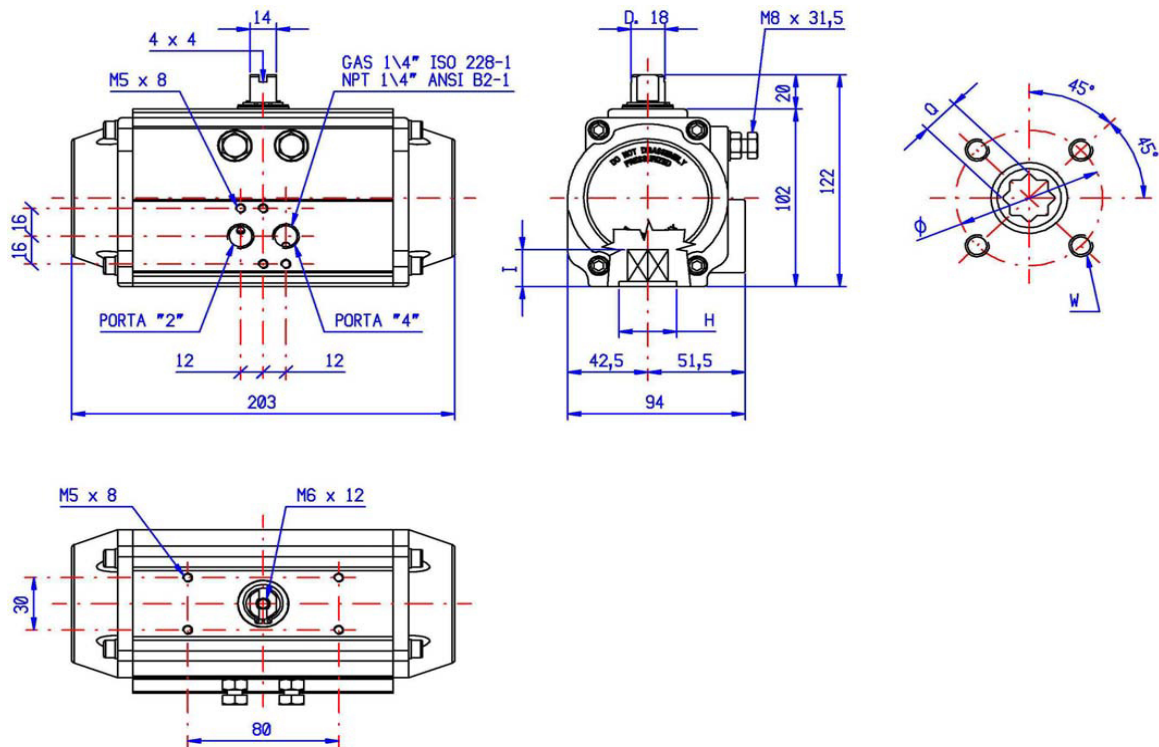
### zusätzliche Daten

Kammer Ø	63 mm
max. Druck	8 bar
Drehwinkel	90° ± 5°
Volumen	0,5 Liter
Schließzeit	0,5 sek
Öffnungszeit	0,5 sek
Standard Fett	MOLYBDENUM BISULP.

### verfügbare mech. Schnittstellen

F03/F05/F07 - F04				
ISO 5211	F03	F04	F05	F07
Ø	36	42	50	70
W	M 5x8	M 5x8	M 6x9	M 8x12
Q	14	11	14	14
I	16	13	16	16
H	35	30	35	35

# RE 076



## doppeltwirkend - Drehmomente in Nm

		Luftdruck in bar								Gewicht kg
RE 076		3	4	5	6	7	8	9	10	
DA		35,3	47,1	58,9	70,6	82,4	94,2	105,9	117,7	2,510

## einfachwirkend - Drehmomente in Nm

RE 076	SR	Luftdruck in bar												Drehmoment		Gewicht kg
		3		4		5		6		7		8		Federlauf		
		0°	90°	0°	90°	0°	90°	0°	90°	0°	90°	0°	90°	90°	0°	
SR 3/3		21,1	14,3	32,8	26,0	44,6	37,8	56,4	49,6	68,1	61,3	79,9	73,1	21,1	14,3	2,720
SR 4/4		16,3	7,2	28,1	19,0	39,8	30,8	51,6	42,5	63,4	54,3	75,2	66,1	28,1	19,0	2,790
SR 5/5				23,3	12,0	35,1	23,8	46,9	35,5	58,6	47,3	70,4	59,1	35,1	23,8	2,860
SR 6/6						30,3	16,7	42,1	28,5	53,9	40,3	65,6	52,0	42,1	28,5	2,930

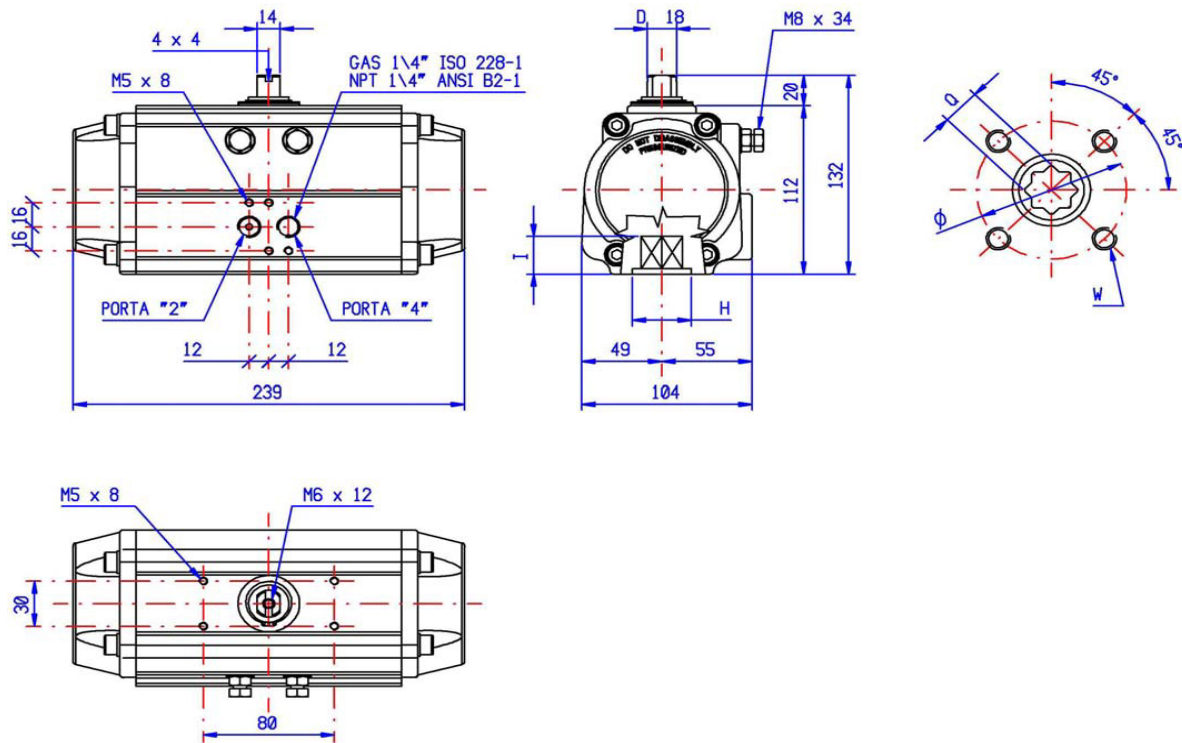
### zusätzliche Daten

Kammer Ø	75 mm
max. Druck	8 bar
Drehwinkel	90° ± 5°
Volumen	0,7 Liter
Schließzeit	0,7 sek
Öffnungszeit	0,7 sek
Standard Fett	MOLYBDENUM BISULP.

### verfügbare mech. Schnittstellen

F05/F07		
ISO 5211	F05	F07
Ø	50	70
W	M 6x9	M 8x12
Q	17	17
I	20	20
H	35	35

# RE 086



## doppeltwirkend - Drehmomente in mm

RE 086	Luftdruck in bar								Gewicht kg
	3	4	5	6	7	8	9	10	
DA	51,7	68,9	86,1	103,4	120,6	137,8	155,0	172,3	3,495

## einfachwirkend - Drehmomente in Nm

RE 086	Luftdruck in bar												Drehmoment		Gewicht kg
	3		4		5		6		7		8		Federlauf		
	0°	90°	0°	90°	0°	90°	0°	90°	0°	90°	0°	90°	90°	0°	
SR 3/3	33,8	17,8	51,1	35,1	68,3	52,3	85,5	69,5	102,7	86,7	120,0	104,0	33,8	17,8	3,825
SR 4/4	27,9	6,6	45,1	23,8	62,3	41,0	79,6	58,2	96,8	75,5	114,0	92,7	45,1	23,8	3,935
SR 5/5			39,2	12,5	56,4	29,7	73,6	47,0	90,8	64,2	108,1	81,4	56,4	29,7	4,045
SR 6/6					50,4	18,5	67,7	35,7	84,9	52,9	102,1	70,1	67,7	35,7	4,155

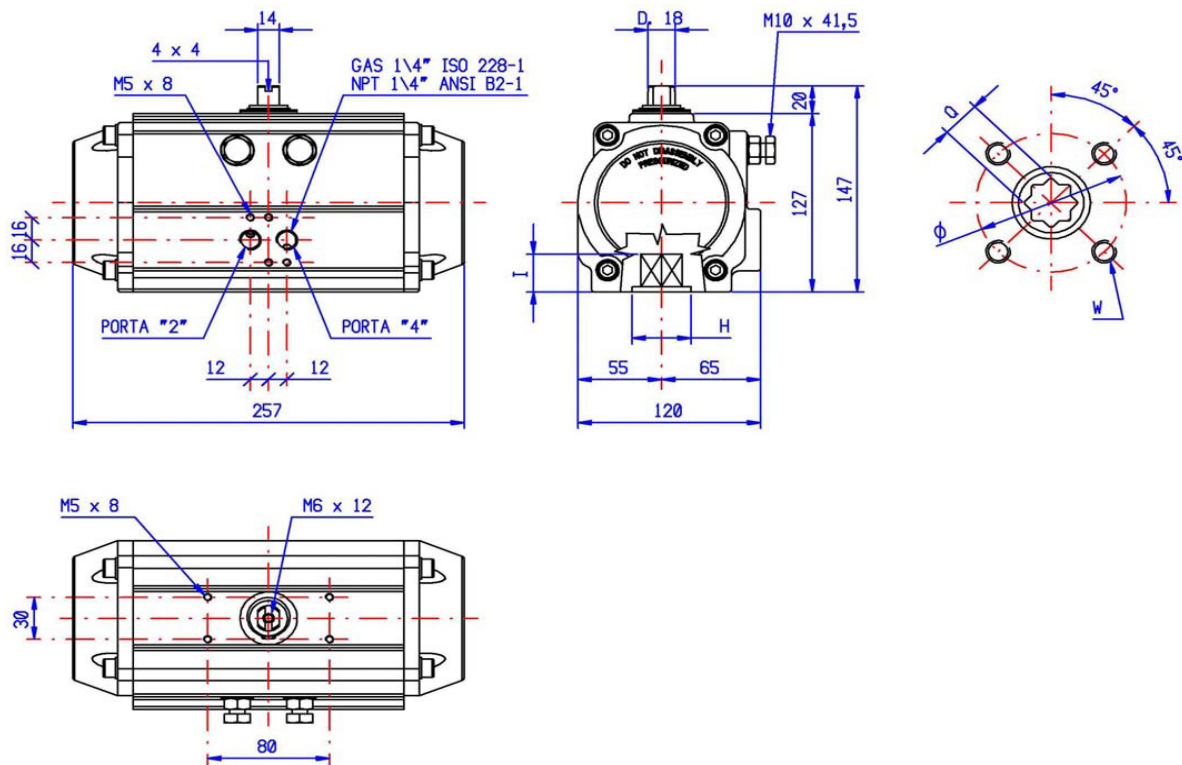
### zusätzliche Daten

Kammer Ø	85 mm
max. Druck	8 bar
Drehwinkel	90° ± 5°
Volumen	1,0 Liter
Schließzeit	0,8 sek
Öffnungszeit	0,8 sek
Standard Fett	MOLYBDENUM BISULP.

### verfügbare mech. Schnittstellen

F05/F07		
ISO 5211	F05	F07
Ø	50	70
W	M 6x9	M 8x12
Q	17	17
I	20	20
H	40	40

# RE 101



## doppeltwirkend - Drehmomente in Nm

RE 101	Luftdruck in bar								Gewicht kg
	3	4	5	6	7	8	9	10	
DA	82,4	109,8	137,3	164,8	192,2	219,7	247,1	274,6	4,725

## einfachwirkend - Drehmomente in Nm

RE 101	Luftdruck in bar												Drehmoment		Gewicht kg
													Federlauf		
	3	4	5	6	7	8	90°	0°	90°	0°	90°	0°	90°	0°	
SR 3/3	50,1	32,3	77,5	59,7	105,0	87,2	132,5	114,7	159,9	142,1	187,4	169,6	50,1	32,3	5,175
SR 4/4	39,3	15,6	66,8	43,0	94,2	70,5	121,7	98,0	149,2	125,4	176,6	152,9	66,8	43,1	5,325
SR 5/5			56,0	26,4	83,5	53,8	110,9	81,3	138,4	108,7	165,9	136,2	83,5	53,8	5,475
SR 6/6					72,7	37,1	100,2	64,6	127,6	92,0	155,1	119,5	100,2	64,6	5,625

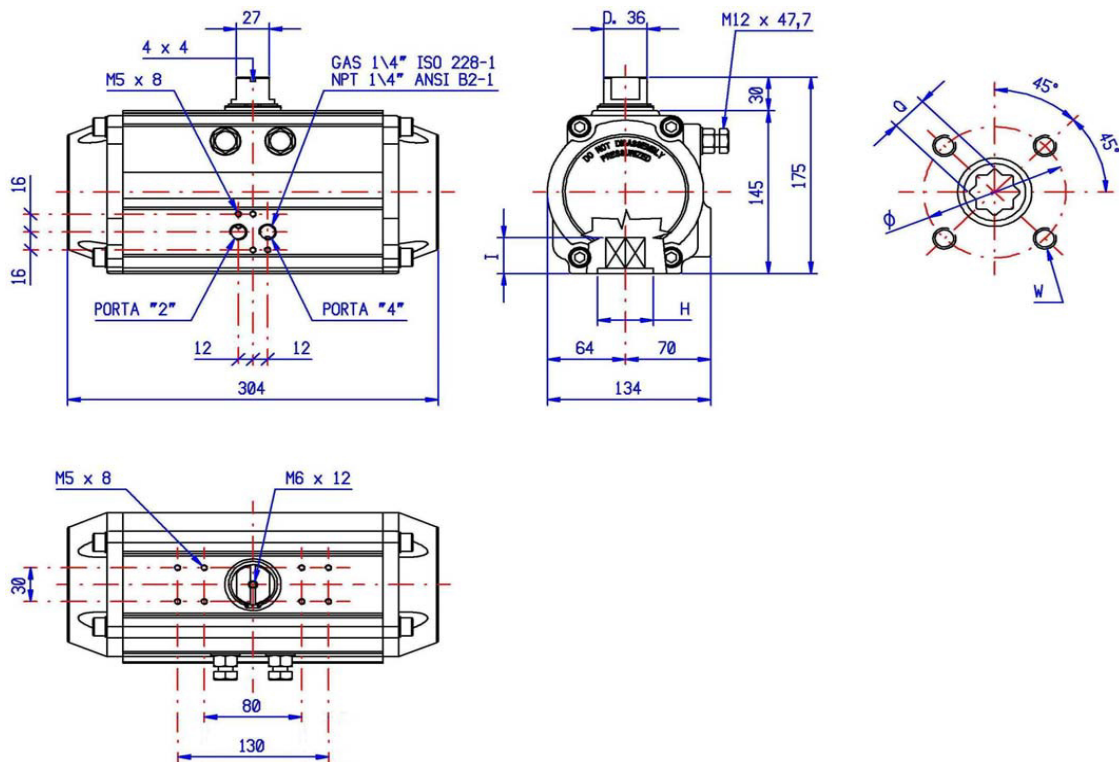
### zusätzliche Daten

Kammer Ø	100 mm
max. Druck	8 bar
Drehwinkel	90° ± 5°
Volumen	1,8 Liter
Schließzeit	0,9 sek
Öffnungszeit	0,9 sek
Standard Fett	MOLYBDENUM BISULP.

### verfügbare mech. Schnittstellen

F05/07/10 - F07/10			
ISO 5211	F05	F07	F10
Ø	50	70	102
W	M 6x9	M 8x12	M 10x15
Q	22	22	22
I	25	25	25
H	40	55	55

# RE 116



## doppeltwirkend - Drehmomente in Nm

RE 116	Luftdruck in bar								Gewicht kg
	3	4	5	6	7	8	9	10	
DA	131,1	174,9	218,6	262,3	306,0	349,7	393,4	437,1	7,280

## einfachwirkend - Drehmomente in Nm

RE 116	Luftdruck in bar												Drehmoment		Gewicht kg
	3		4		5		6		7		8		Federlauf		
	0°	90°	0°	90°	0°	90°	0°	90°	0°	90°	0°	90°	90°	0°	
SR 3/3	80,7	50,5	124,4	94,2	168,1	137,9	211,8	181,6	255,5	225,3	299,3	269,0	80,7	50,5	7,970
SR 4/4	63,9	23,5	107,6	67,3	151,3	111,0	195,0	154,7	238,7	198,4	282,4	242,1	107,6	67,3	8,200
SR 5/5			90,8	40,4	134,5	84,1	178,2	127,8	221,9	171,5	265,6	215,2	134,5	84,1	8,430
SR 6/6					117,7	57,2	161,4	100,9	205,1	144,6	248,8	188,3	161,4	100,9	8,660

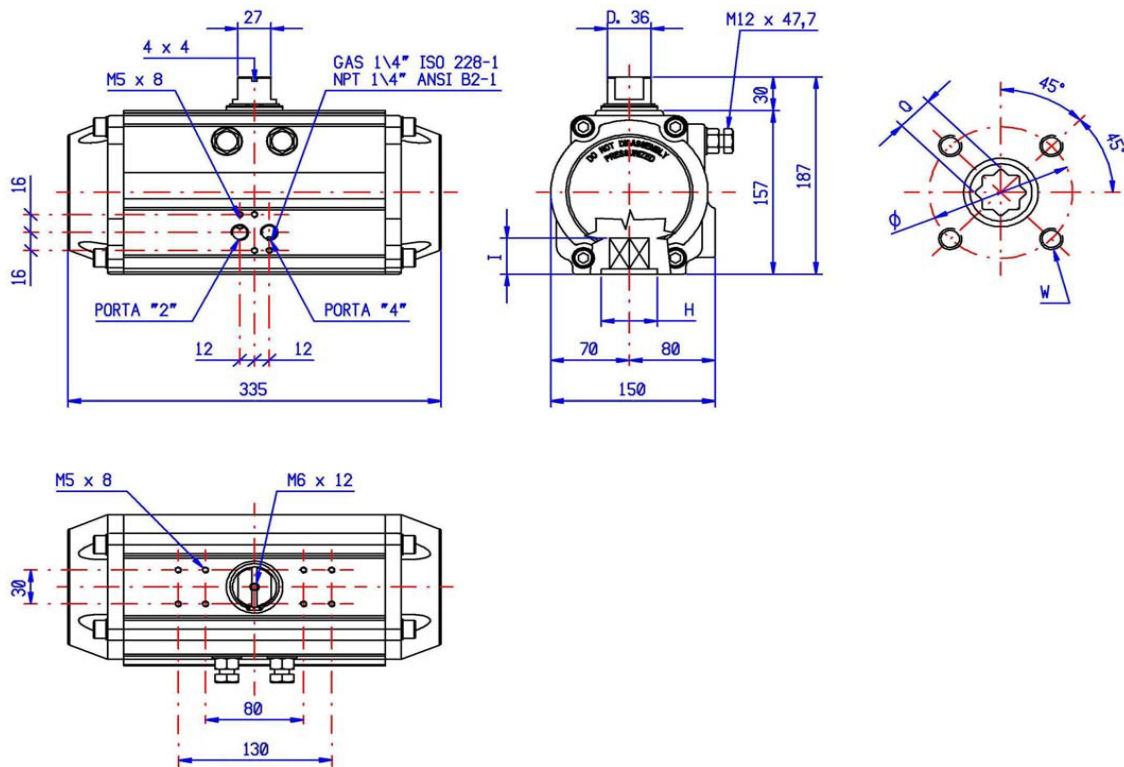
### zusätzliche Daten

Kammer Ø	115 mm
max. Druck	8 bar
Drehwinkel	90° ± 5°
Volumen	2,9 Liter
Schließzeit	1,0 sek
Öffnungszeit	1,0 sek
Standard Fett	MOLYBDENUM BISULP.

### verfügbare mech. Schnittstellen

F07/10		
ISO 5211	F07	F10
Ø	70	102
W	M 8x12	M 10x15
Q	22	22
I	25	25
H	55	55

# RE 126



## doppeltwirkend - Drehmomente in Nm

RE 126	Luftdruck in bar								Gewicht kg
	3	4	5	6	7	8	9	10	
DA	169,9	226,5	283,2	339,8	396,4	453,0	509,7	566,3	8,870

## einfachwirkend - Drehmomente in Nm

RE 126	Luftdruck in bar												Drehmoment		Gewicht kg
	3		4		5		6		7		8		Federlauf		
	0°	90°	0°	90°	0°	90°	0°	90°	0°	90°	0°	90°	90°	0°	
SR 3/3	105,0	64,9	161,6	121,5	218,2	178,2	274,9	234,8	331,6	291,4	388,1	348,0	105,0	64,9	10,070
SR 4/4	83,3	29,9	140,0	86,5	196,6	143,2	253,2	199,8	309,9	256,4	366,5	313,0	140,0	86,6	10,470
SR 5/5			118,3	51,5	175,0	108,2	231,6	164,8	288,2	221,4	344,8	278,1	175,0	108,2	10,870
SR 6/6					153,3	73,2	210,0	129,8	266,6	186,4	323,2	243,1	210,0	129,8	11,270

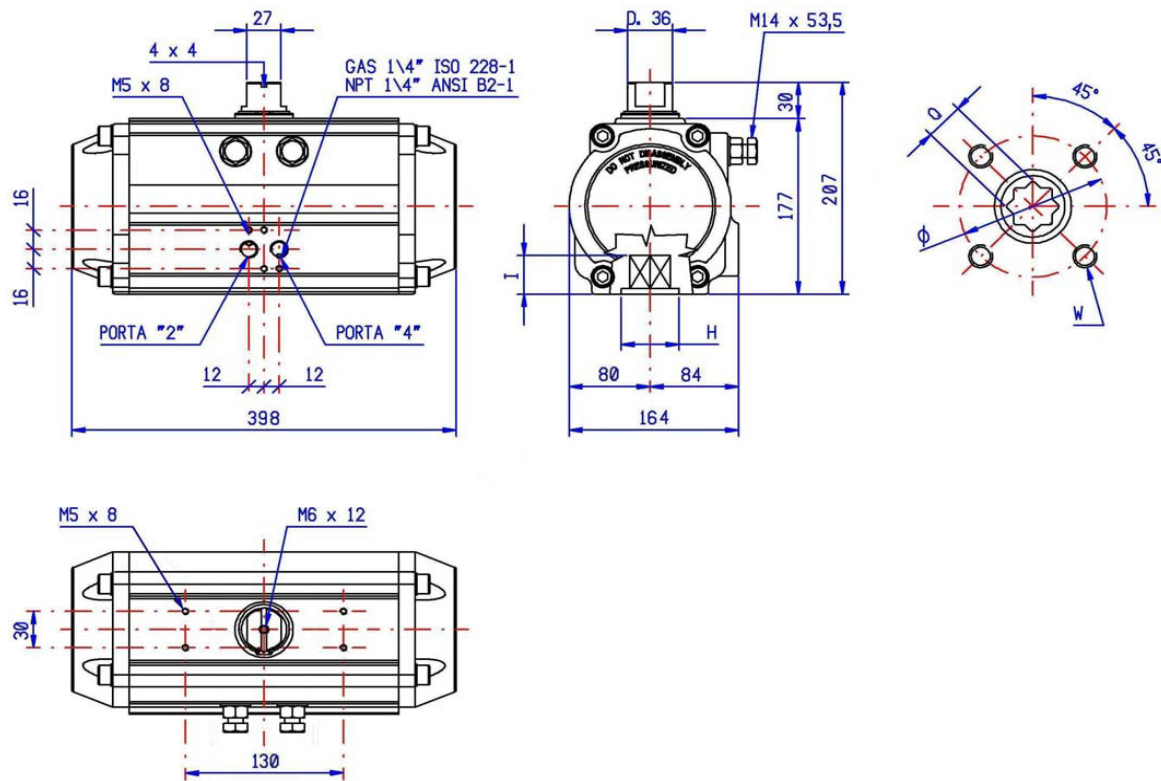
### zusätzliche Daten

Kammer Ø	125 mm
max. Druck	8 bar
Drehwinkel	90° ± 5°
Volumen	3,7 Liter
Schließzeit	1,2 sek
Öffnungszeit	1,2 sek
Standard Fett	MOLYBDENUM BISULP.

### verfügbare mech. Schnittstellen

F07/10		
ISO 5211	F07	F10
Ø	70	102
W	M 8x12	M 10x15
Q	27	27
I	30	30
H	55	55

# RE 146



## doppeltwirkend - Drehmomente in Nm

RE 146	Luftdruck in bar								Gewicht kg
	3	4	5	6	7	8	9	10	
DA	265,1	353,4	441,8	530,1	618,5	706,9	795,2	883,6	<b>14,850</b>

## einfachwirkend - Drehmomente in Nm

RE 146	Luftdruck in bar												Drehmoment		Gewicht kg
	3		4		5		6		7		8		Federlauf		
	0°	90°	0°	90°	0°	90°	0°	90°	0°	90°	0°	90°	90°	0°	
SR 3/3	162,5	102,6	250,8	190,9	339,2	279,3	427,5	367,7	515,9	456,0	604,3	544,4	162,5	102,6	16,470
SR 4/4	128,3	48,4	216,6	136,8	305,0	225,1	393,3	313,5	481,7	401,9	570,1	490,2	216,6	136,8	17,100
SR 5/5			182,4	82,6	270,8	171,0	359,1	259,3	447,5	347,7	535,9	436,0	270,8	171,0	17,550
SR 6/6					236,6	116,8	324,9	205,2	413,3	293,5	501,7	381,9	325,0	205,2	18,090

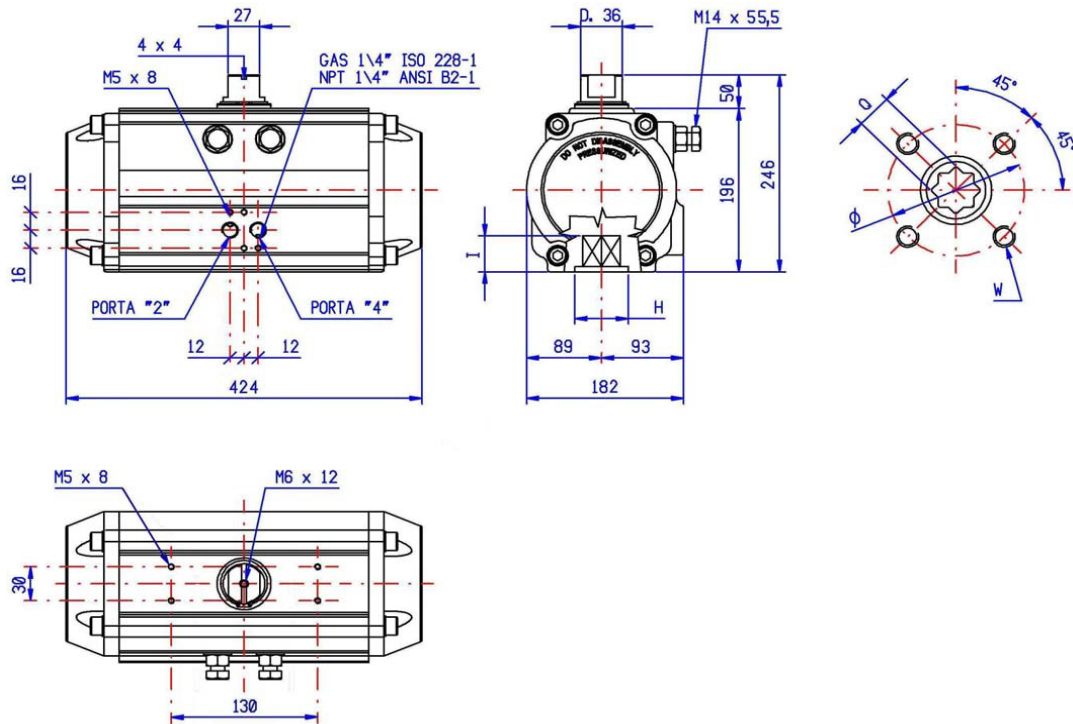
### zusätzliche Daten

Kammer Ø	145 mm
max. Druck	8 bar
Drehwinkel	90° ± 5°
Volumen	
Schließzeit	1,1 sek
Öffnungszeit	1,3 sek
Standard Fett	SYNTHETIC

### verfügbare mech. Schnittstellen

F10/12			
ISO 5211	F10		F12
Ø	102		125
W	M 10x15		M 12x18
Q	22	27	22 27
I	25	50	25 30
H	70		70

# RE 161



## doppeltwirkend - Drehmomente in Nm

RE 161	Luftdruck in bar								Gewicht kg
	3	4	5	6	7	8	9	10	
DA	344,6	459,5	574,3	689,2	804,1	918,9	1034,0	1149,0	19,720

## einfachwirkend - Drehmomente in Nm

RE 161	Luftdruck in bar												Drehmoment		Gewicht kg
	3		4		5		6		7		8		Federlauf		
	0°	90°	0°	90°	0°	90°	0°	90°	0°	90°	0°	90°	90°	0°	
SR 3/3	202,7	141,9	317,5	256,8	432,4	371,6	547,3	486,5	662,1	601,4	777,0	716,2	202,7	141,9	21,790
SR 4/4	155,3	74,3	270,2	189,2	385,1	304,1	499,9	418,9	614,8	533,8	729,7	648,7	270,2	189,2	22,480
SR 5/5			222,9	121,6	337,8	236,5	452,6	351,4	567,5	466,2	682,4	581,1	337,8	236,5	23,170
SR 6/6					290,4	168,9	405,3	283,8	520,2	398,6	635,0	513,5	405,3	283,8	23,860

### zusätzliche Daten

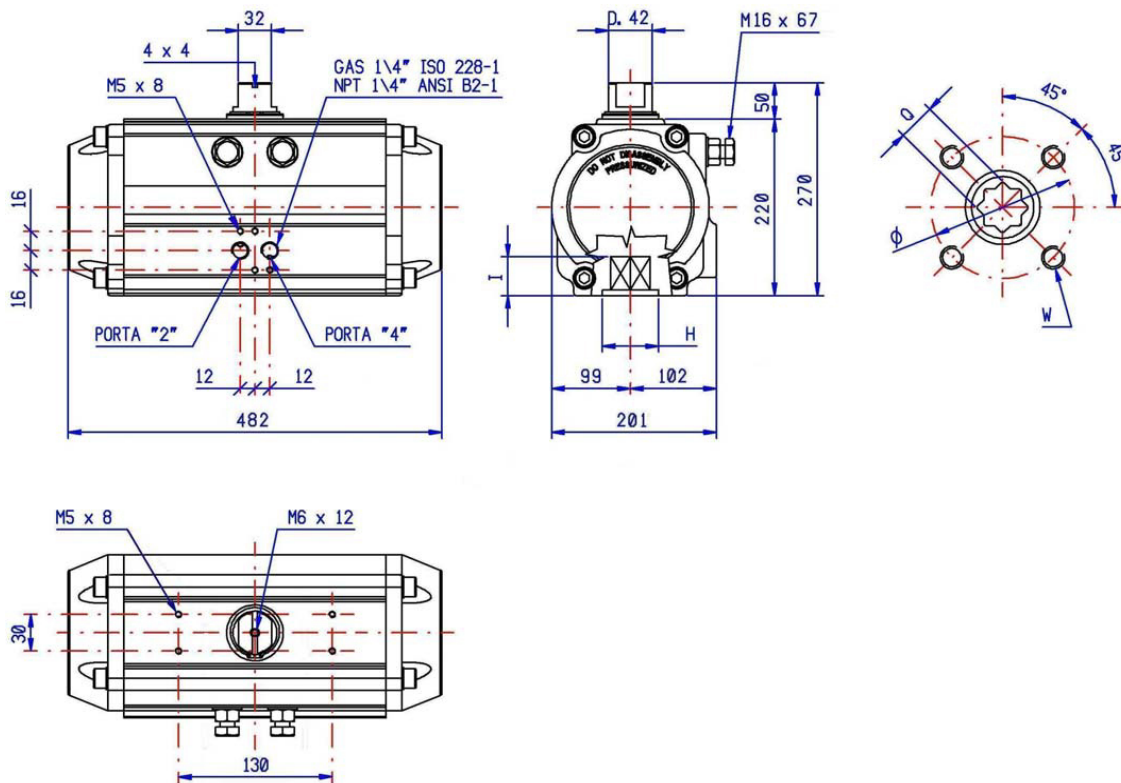
Kammer Ø	160 mm
max. Druck	8 bar
Drehwinkel	90° ± 5°
Volumen	7,9 Liter
Schließzeit	1,5 sek
Öffnungszeit	1,7 sek
Standard Fett	SYNTHETIC

### verfügbare mech. Schnittstellen

F10/12		
ISO 5211	F10	F12
Ø	102	125
W	M 10x15	M 12x18
Q	27	27
I	30	30
H	75	75



# RE 181



## doppeltwirkend - Drehmomente in Nm

		Luftdruck in bar								Gewicht kg
RE 181		3	4	5	6	7	8	9	10	
DA		469,7	626,3	783	939	1096	1253	1409	1565	<b>25,400</b>

## einfachwirkend - Drehmomente in Nm

RE 181	Luftdruck in bar												Drehmoment		Gewicht kg
	3		4		5		6		7		8		Federlauf		
	0°	90°	0°	90°	0°	90°	0°	90°	0°	90°	0°	90°	90°	0°	
SR 3/3	281,6	188,2	438,1	344,7	594,7	501,3	751,3	657,9	907,8	814,5	1064,0	971,0	<b>281,5</b>	<b>188,2</b>	28,520
SR 4/4	218,8	94,3	<b>375,4</b>	250,9	532,0	407,5	688,5	564,0	845,1	720,6	1002,0	877,2	<b>375,4</b>	<b>250,9</b>	29,560
SR 5/5			312,7	157,0	<b>469,3</b>	313,6	625,8	470,2	782,4	626,8	939,0	783,3	<b>469,3</b>	<b>313,6</b>	30,600
SR 6/6					406,5	219,8	<b>563,1</b>	376,3	719,7	532,9	876,2	689,5	<b>563,1</b>	<b>376,3</b>	31,640

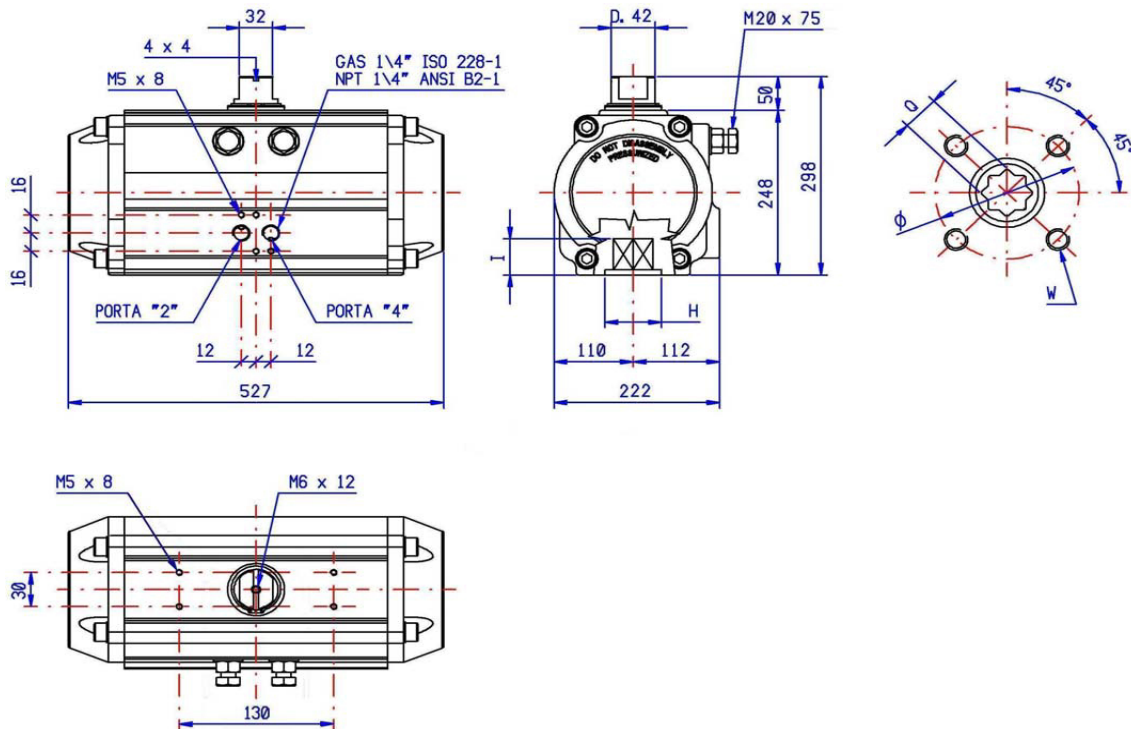
### zusätzliche Daten

**Kammer Ø** 181 mm  
**max. Druck** 8 bar  
**Drehwinkel** 90° ± 5°  
**Volumen**  
**Schließzeit** 1,9 sek  
**Öffnungszeit** 2,2 sek  
**Standard Fett** SYNTHETIC

### verfügbare mech. Schnittstellen

F10/12 - F14			
ISO 5211	F10	F12	F14
Ø	102	125	140
W	M 10x15	M 12x18	M 16x24
Q	27 36	27 36	27 36
I	30 39	30 39	30 39
H	85	85	100

# RE 201



doppeltwirkend - Drehmomente in Nm

Luftdruck in bar									Gewicht kg
RE 201 DA	3	4	5	6	7	8	9	10	
	646,0	861,3	1077	1292	1507	1723	1938	2153	<b>36,800</b>

einfachwirkend - Drehmomente in Nm

RE 201 SR	Luftdruck in bar												Drehmoment Federlauf		Gewicht kg
	3		4		5		6		7		8		90°	0°	
	0°	90°	0°	90°	0°	90°	0°	90°	0°	90°	0°	90°			
SR 3/3	386,2	259,8	601,5	475,1	816,8	690,5	1032	905,8	1247	1121	1436	1336	386,2	259,8	41,240
SR 4/4	299,6	131,1	514,9	346,4	730,2	561,8	945,5	777,1	1160	992,4	1376	1208	514,9	346,4	42,750
SR 5/5			428,3	217,7	643,6	433,0	858,9	648,4	1074	863,7	1290	1079	643,6	433,0	44,200
SR 6/6					557,0	304,3	772,3	519,6	987,6	735,0	1203	950,3	772,3	519,6	45,680

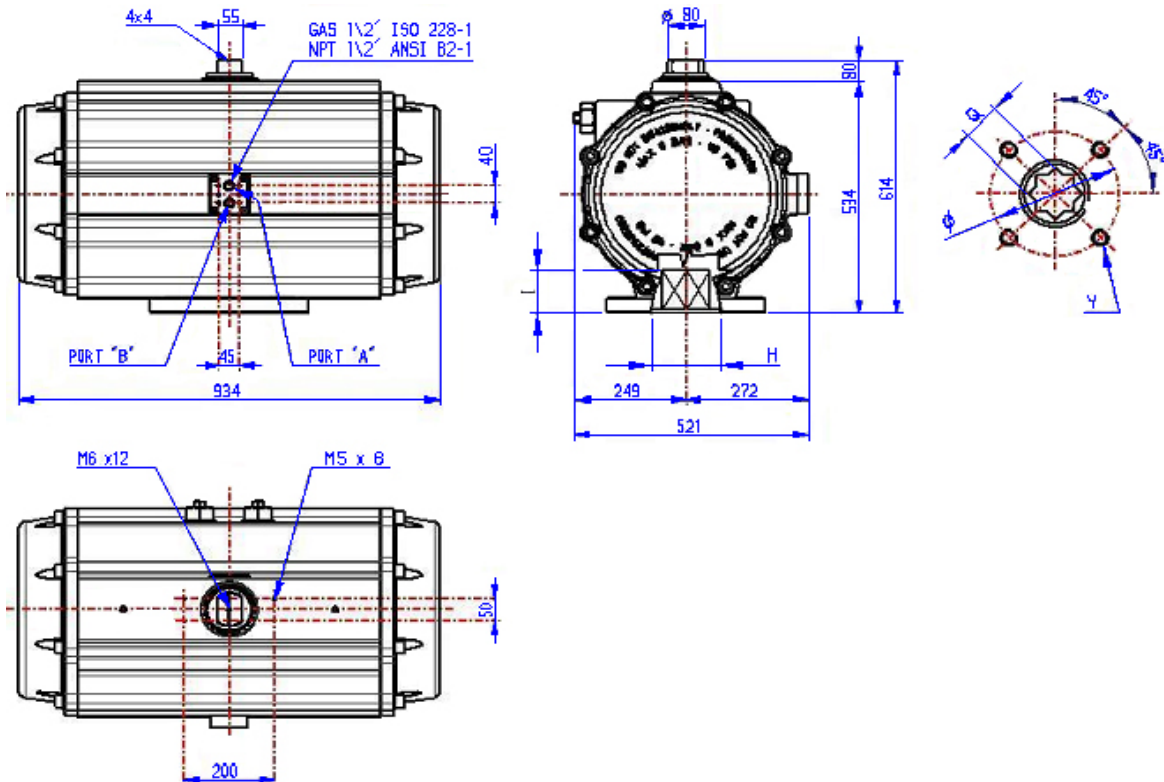
## zusätzliche Daten

Kammer Ø	200 mm
max. Druck	8 bar
Drehwinkel	90° ± 5°
Volumen	
Schließzeit	2,7 sek
Öffnungszeit	3,2 sek
Standard Fett	SYNTHETIC

## verfügbare mech. Schnittstellen

F10/12 - F14			
ISO 5211	F10	F12	F14
Ø	102	125	140
W	M 10x15	M 12x18	M 16x24
Q	27 36	27 36	27 36
I	30 39	30 39	30 39
H	85	85	100

# RE 241



## doppeltwirkend - Drehmomente in Nm

RE 241	Luftdruck in bar						Gewicht kg
	3	4	5	6	7	8	
DA	1118,0	1490,0	1863	2235	2608	2980	62,0

## einfachwirkend - Drehmomente in Nm

RE 241	Luftdruck in bar												Drehmoment		Gewicht kg
	3		4		5		6		7		8		Federlauf		
	0°	90°	0°	90°	0°	90°	0°	90°	0°	90°	0°	90°	90°	0°	
SR 3/3	664,0	453,6	1037,0	826,2	1409,0	1199,0	1782,0	1571,0	2154	1944	2527	2316	664,0	453,6	69,2
SR 4/4			885,4	604,8	1258,0	977,4	1631,0	1350,0	2003	1723	2376	2095	885,4	604,8	71,6
SR 5/5					1107,0	756,0	1479,0	1129,0	1852	1501	2224	1874	1107,0	756,0	74,0
SR 6/6					995,5	534,7	1328,0	907,2	1701	1280	2073	1652	1328,0	907,2	76,4

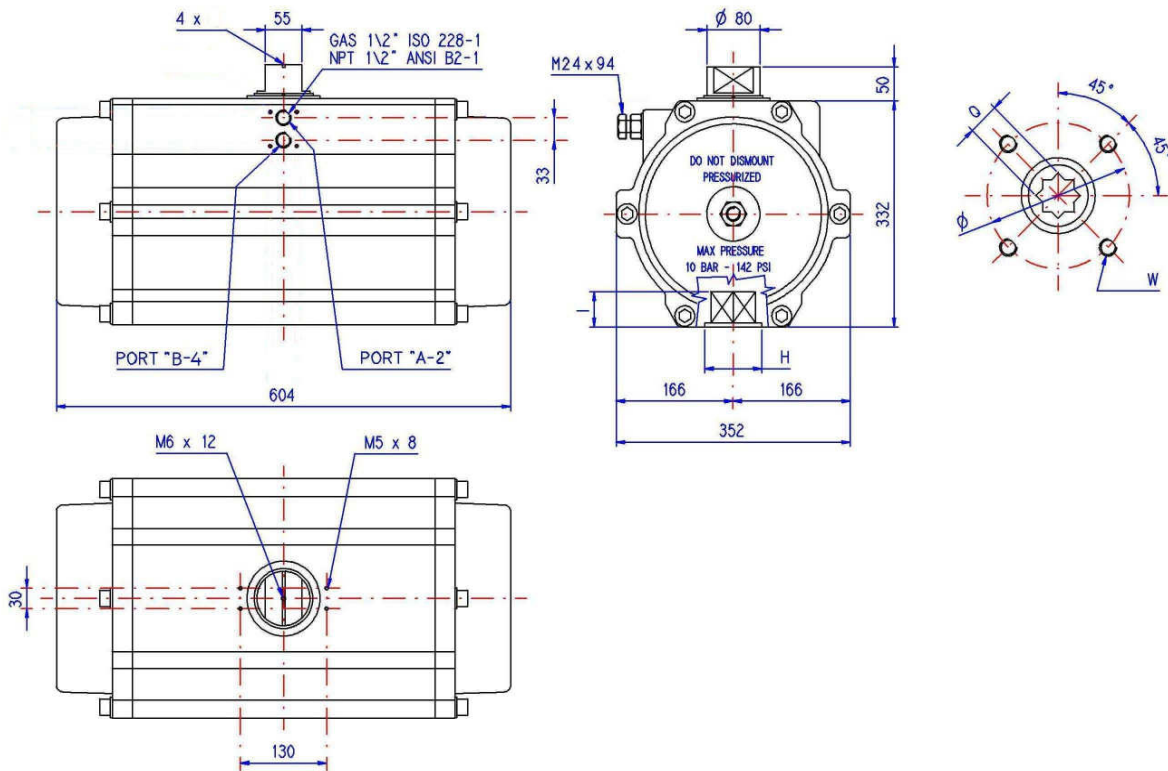
### zusätzliche Daten

Kammer Ø	240 mm
max. Druck	8 bar
Drehwinkel	90° ± 5°
Volumen	
Schließzeit	4,1 sek
Öffnungszeit	4,5 sek
Standard Fett	SYNTHETIC

### verfügbare mech. Schnittstellen

F14 - F16			
ISO 5211	F14		F16
Ø	140		165
W	M 16 x 24		M 20 x 23
Q	36	46	36 46
I	39	50	39 50
H	100		130

# RE 271



## doppeltwirkend - Drehmomente in Nm

RE 271	Luftdruck in bar						Gewicht kg
	3	4	5	6	7	8	
DA	1617,0	2157,0	2696	3235	3774	4314	96,0

## einfachwirkend - Drehmomente in Nm

RE 271	Luftdruck in bar												Drehmoment		Gewicht kg
	3		4		5		6		7		8		Federlauf		
	0°	90°	0°	90°	0°	90°	0°	90°	0°	90°	0°	90°	90°	0°	
SR 3/3	912,5	705,1	1452	1244	1991	1784	2530	2323	3069	2862	3606	3401	912,5	705,1	105,500
SR 4/4			1217	940,2	1756	1479	2295	2019	2834	2558	3374	3097	1217	940,1	108,660
SR 5/5					1521	1176	2060	1714	2599	2144	3139	2793	1521	1175	111,830
SR 6/6					1286	871,0	1825	1410	2364	1954	2903	2489	1825	1410	115,000

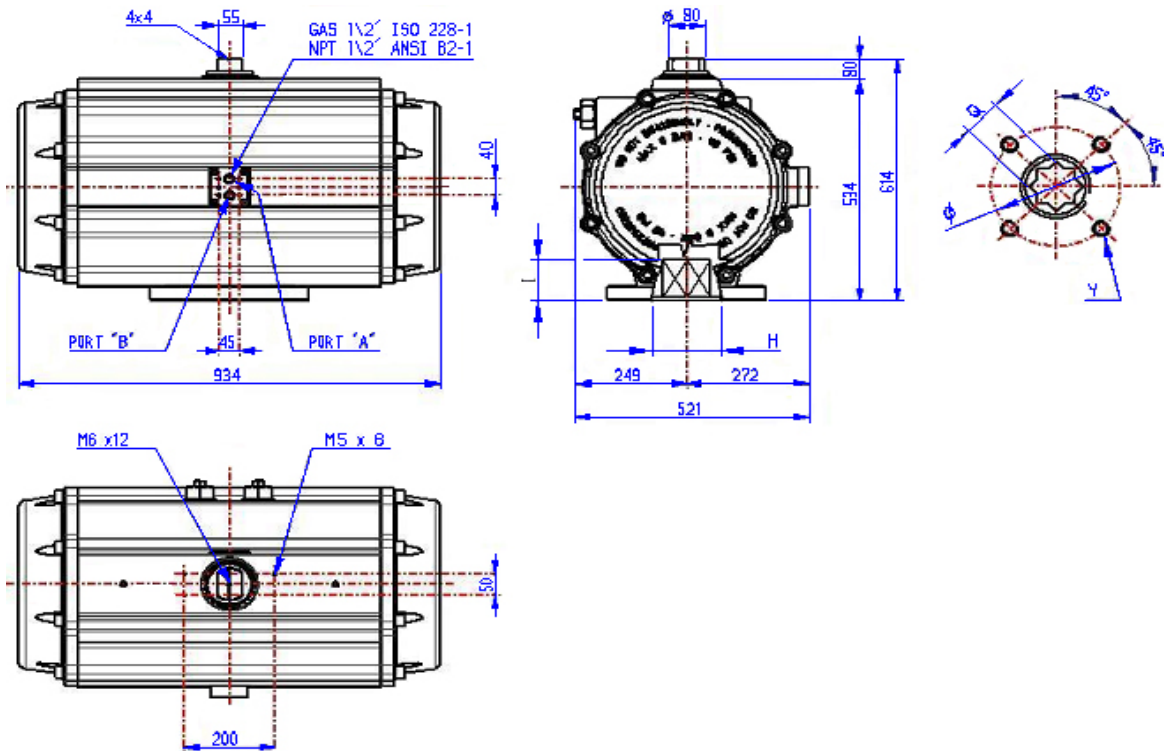
## zusätzliche Daten

Kammer Ø	270 mm
max. Druck	8 bar
Drehwinkel	90° ± 5°
Volumen	
Schließzeit	4,5 sek
Öffnungszeit	4,5 sek
Standard Fett	SYNTHETIC

## verfügbare mech. Schnittstellen

F14 - F16			
ISO 5211	F14		F16
Ø	140		165
W	M 16 x 24		M 20 x 23
Q	36	46	36   46
I	39	50	39   50
H	100		130

# RE 421



## doppeltwirkend - Drehmomente in Nm

RE 421	Luftdruck in bar						Gewicht kg
	3	4	5	6	7	8	
DA	5013,0	6684,0	8354	10025	11696	13367	210,0

## einfachwirkend - Drehmomente in Nm

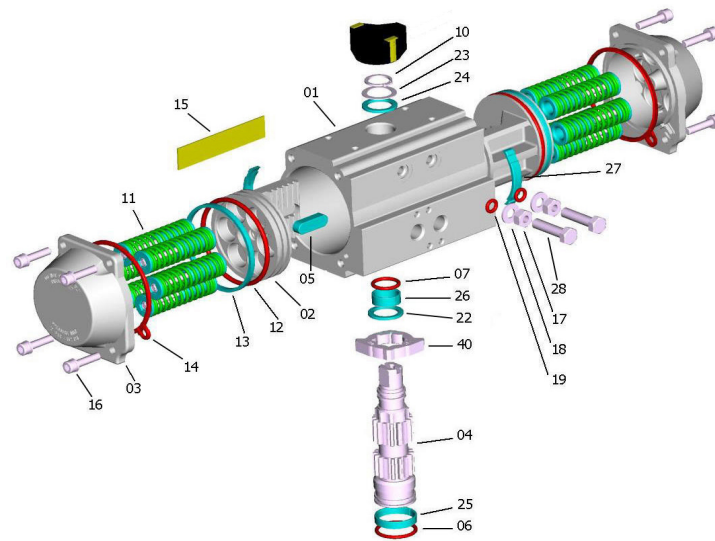
RE 421	Luftdruck in bar												Drehmoment		Gewicht kg
	3		4		5		6		7		8		Federlauf		
	0°	90°	0°	90°	0°	90°	0°	90°	0°	90°	0°	90°	90°	0°	
SR 3/3	2999	2014	4670	3685	6340	5356	8011	7026	9682	8697	11353	10368	2999	2014	244,5
SR 4/4	2327	1014	3998	2685	5669	4356	7340	6027	9011	7698	10682	9369	3999	2685	256,0
SR 5/5			3327	1685	4998	3356	6669	5027	8340	6698	10010	8369	4998	3357	267,5
SR 6/6					4327	2357	5997	4028	7668	5698	9339	7369,0	5998	4028	279,0

## zusätzliche Daten

Kammer Ø	420 mm
max. Druck	8 bar
Drehwinkel	90° ± 5°
Volumen	131 Liter
Schließzeit	9,0 sek
Öffnungszeit	8,0 sek
Standard Fett	SYNTHETIC

## verfügbare mech. Schnittstellen

F25 - F30				
ISO 5211	F25		F30	
Ø	125		140	
W	M 16x24		M 20x23	
Q	55	75	75	55 75
I	60	80	80	60 80
H	200		200	

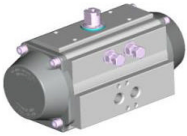


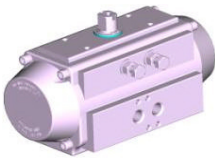
Nr.	Beschreibung	Menge	Material	Spezifikation	Beschichtung
1	Körper	1	extrudiertes Aluminium	ASTM 6063 T6	A - N - TF
2	Kolben	2	Aluminiumlegierung	ASTM B179 - DIN1725/5	A
3	Endkappe	2	Aluminiumlegierung	ASTM B179 - DIN1725/5	N - V - TF
4	Welle	1	Stahl, Edelstahl	ASTM A105, AISI 316	
5	Gleitfeder	2	Acetalharz, PA66, PA66		N
6	untere Wellendichtung/O-Ring	1	NBR, FPM/FKM, Silikon		
7	obere Wellendichtung/O-Ring	1	Acetalharz, FPM/FKM, Silikon		
10	Sicherungsring	1	Stahl		N
11	Federkartusche	0-12	Federstahl, PA66, Edelstahl	C-98	V
12	Kolbenring	2	NBR, FPM/FKM, Silikon		
13	Kolbengleitring	2	Acetalharz, FPM/FKM, Silikon		
14	Deckeldichtung	2	NBR, FPM/FKM, Silikon		
15	Typenschild	1	Aluminium		
16	Deckelschraube	4+4	Edelstahl	AISI 304 (A2)	
17	Mutter	2	Edelstahl	AISI 304 (A2)	
18	Scheibe	2	Edelstahl	AISI 304 (A2)	
19	O-Ring	2	NBR, FPM/FKM, Silikon		
22	Axialer Gleitring	1	Acetalharz, PA66, PA66	AISI 304 (A2)	
23	Wellensicherungsscheibe	1	Edelstahl		
24	Axialer Gleitring	1	Acetalharz, PA66, PA66		
25	Radialer Gleitring	1	Acetalharz, PA66, PA66		
26	Radialer Gleitring	1	Acetalharz, PA66, PA66		
27	Kolbengleitbacke	2	Acetalharz, PA66, PA66		
28	Einstellschraube	2	Edelstahl	AISI 304 (A2)	
40	Nocke	1	Edelstahl	AISI 316 (A4)	

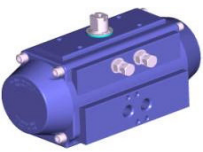
**Material:** Standard | Hochtemperatur | Niedrigtemperatur

**Beschichtung:** A = anodisiert | N = chemisch vernickelt | V = beschichtet | TF = anodisiert + PTFE

## Beschichtung und Oberflächenbehandlung

AV Beschichtung		Körper	Deckel	Kolben	Welle	Einsatzbereich
		Anodisiert	Polyester Pulver-beschichtung	Anodisiert	Phosphor- Nickelbeschichtung opt. AISI 316 (A4)	Industrie, allgemeine Anwendung
	Farbe	Grau	Grau	Braun	polierter Stahl	
	Stärke	25 µ	60/80 µ	15 µ	20 µ	

NN Beschichtung		Körper	Deckel	Kolben	Welle	Einsatzbereich
		Phosphor- Nickelbeschichtung opt. AISI 316 (A4)	Phosphor- Nickelbeschichtung opt. AISI 316 (A4)	Anodisiert	Phosphor- Nickelbeschichtung opt. AISI 316 (A4)	Industrie, allgemeine Anwendung, verdünnte Säuren, Reinigungsmittel, Laugen
	Farbe	polierter Stahl	polierter Stahl	Braun	polierter Stahl	
	Stärke	20 µ	20 µ	15 µ	20 µ	

TF Beschichtung		Körper	Deckel	Kolben	Welle	Einsatzbereich
		Anodisiert + PTFE	Anodisiert + PTFE	Anodisiert	Phosphor- Nickelbeschichtung opt. AISI 316 (A4)	Industrie, allgemeine Anwendung, Säuren, Laugen, Seewasser, Hochtemperatur
	Farbe	Blau	Blau	Braun	polierter Stahl	
	Stärke	Anod. 25 µ PTFE 15 µ	Anod. 25 µ PTFE 15 µ	15 µ	20 µ	

### Hartanodisiert

Unter Anodisierung, (Harteloxieren oder Hartcoatieren) versteht man die elektrolytische Oxidation von Aluminiumwerkstoffen, um Schutzschichten auf Aluminiumwerkstoffen zu erzeugen. Die Schicht hat eine Härte von 400-600 HV (45-65 HRC) und dient als Verschleiß- und Korrosionsschutz, ist thermisch und elektrisch isolierend und hat gute tribologische Eigenschaften.

### Stromlos vernickelt

Das stromlose chemische Vernickeln ist ein Reduktionsverfahren, bei dem die zu vernickelnden Gegenstände in spezielle Elektrolyte eingetaucht werden. Ohne Anlegen einer elektrischen Spannung scheidet sich auf der Oberfläche ein Nickelüberzug ab. Das chemische Vernickeln zeichnet sich durch eine gleichmäßige Schichtdicke auch bei Bohrungen, Rezenen und an innen liegenden Flächen aus. Chemische Nickelüberzüge sind nicht ferromagnetisch. Die Oberflächenhärte liegt bei 400-480 HV (45-55 HRC). Es handelt sich bei dieser Beschichtung um eine Nickel-Phosphor-Legierung, über den in der Schicht abgeschiedenen Phosphor kann man die Schichteigenschaften steuern. Hier handelt es sich um eine Legierung mit hohem Phosphorgehalt (12%). Nickel ist beständig gegen Luft, Wasser, verdünnte Säuren und die meisten Laugen. Nicht beständig ist Nickel gegen Salpetersäure, konzentrierte Salzsäure und Ammoniak.

### Polyester Pulverbeschichtung

Das Pulverbeschichten ist ein Beschichtungsverfahren, bei dem der elektrisch leitfähige Werkstoff mit Pulverlacken beschichtet wird. Dabei wird das Pulver elektrostatisch auf den Untergrund aufgesprüht und anschließend eingebrannt. Es ergibt sich ein sehr hoher Korrosionsschutz, eine hohe mechanische Widerstandsfähigkeit, Chemikalienbeständigkeit sowie hohe Witterungsbeständigkeit und gute elektrische Isolationseigenschaften. Es sind nahezu alle RAL Farben verfügbar.

### Hartanodisiert und PTFE-Beschichtung

Als weiterer Schutz dient die Kombination aus der beschriebenen Anodisierung und einer PTFE-Beschichtung und verbindet die Vorteile der harten Oberfläche mit den chemischen und physikalischen Vorteilen des PTFE. Ein nochmals verbesserter Korrosionsschutz, Temperaturbeständigkeit sowie chemische Beständigkeit zeichnen diese Oberfläche aus. Gerade auch für den maritimen bzw. Offshoreinsatz.

### Option: Edelstahlwelle A4 ( AISI316)

Die Edelstahlwelle aus A4 (AISI 316) empfiehlt sich für stark chemisch beeinflusste Umgebungen wie Säuren und Laugen, im Pharma- oder Lebensmittelbereich sowie im Seewasser oder im Hochtemperaturbereich.

Pneumatikantriebsserie für allgemeine Industrieanwendungen. Mit extern zugänglicher Endlagenjustierung, Gehäuse Aluminium hartanodisiert, chemisch vernickelt oder PTFE beschichtet als weitere Option. Edelstahlschrauben, Stahlritzelwelle chem. vernickelt. Doppelt- oder einfachwirkend mit 4/4 oder 6/6 Federn standardmäßig erhältlich, Ausstattung von 3-6 Federn/Deckel (3-6bar) möglich. Schwenkbereich 90° +/-5° justierbar. Einzelprüfung auf Dichtigkeit. Fortlaufende Seriennummern. Multifunktionale Stellungsanzeige (Metalleinsätze für Näherungsschalter erhältlich). Diagonaler und paralleler Aufbau möglich. Für Hoch- oder Tieftemperaturbereiche konditionierbar. ATEX-94-9-CEE. SIL3

Artikel	Flansch	Achtkant	Drehmoment bei 6 Bar
<b>Ausführung: Standard doppelwirkend</b>			
RE051	F03/F05	11 mm	20,1 Nm
RE064	F03/05/07	14 mm	35,5 Nm
RE076	F05/07	17 mm	70,6 Nm
RE086	F05/07	17 mm	103,4 Nm
RE101	F07/10	22 mm	164,8 Nm
RE116	F07/10	22 mm	262,3 Nm
RE126	F07/10	27 mm	339,8 Nm
RE146	F10/12	27 mm	530,1 Nm
RE161	F10/12	27 mm	689,2 Nm
RE181	F10/12	27 mm	939 Nm
RE201	F14	36 mm	1292 Nm
RE241	F14	36 mm	2235 Nm
RE271	F16	46 mm	3235 Nm
RE421	F(16)/25/30	75 mm	10025 Nm
<b>Ausführung: Standard einfachwirkend 4/4 Federn</b>			
RE051SR-4/4	F03/F05	11 mm	5,7 Nm
RE064SR-4/4	F03/05/07	14 mm	9,4 Nm
RE076SR-4/4	F05/07	17 mm	19,0 Nm
RE086SR-4/4	F05/07	17 mm	23,8 Nm
RE101SR-4/4	F07/10	22 mm	43,0 Nm
RE116SR-4/4	F07/10	22 mm	67,3 Nm
RE126SR-4/4	F07/10	27 mm	86,5 Nm
RE146SR-4/4	F10/12	27 mm	136,8 Nm
RE161SR-4/4	F10/12	27 mm	189,2 Nm
RE181SR-4/4	F10/12	27 mm	250,9 Nm
RE201SR-4/4	F14	36 mm	346,4 Nm
RE241SR-4/4	F14	36 mm	604,8 Nm
RE271SR-4/4	F16	46 mm	940,1 Nm
RE421SR-4/4	F(16)/25/30	75 mm	2685 Nm



Pneumatikantriebsserie für allgemeine Industrieanwendungen. Mit extern zugänglicher Endlagenjustierung, Gehäuse Aluminium hartanodisiert, chemisch vernickelt oder PTFE beschichtet als weitere Option. Edelstahlschrauben, Stahlritzelle chem. vernickelt. Doppelt- oder einfachwirkend mit 4/4 oder 6/6 Federn standardmäßig erhältlich, Ausstattung von 3-6 Federn/Deckel (3-6bar) möglich. Schwenkbereich 90° +/-5° justierbar. Einzelprüfung auf Dichtigkeit. Fortlaufende Seriennummern. Multifunktionale Stellungsanzeige (Metalleinsätze für Näherungsschalter erhältlich). Diagonaler und paralleler Aufbau möglich. Für Hoch- oder Tieftemperaturbereiche konditionierbar. ATEX-94-9-CEE. SIL3

Artikel	Flansch	Achtkant	Drehmoment bei 6 Bar
<b>Ausführung: Standard einfachwirkend 6/6 Federn</b>			
RE051SR-6/6	F03/F05	11mm	8,5 Nm
RE064SR-6/6	F03/05/07	14 mm	14,1 Nm
RE076SR-6/6	F05/07	17 mm	28,5 Nm
RE086SR-6/6	F05/08	17 mm	35,7 Nm
RE101SR-6/6	F07/10	22 mm	64,6 Nm
RE116SR-6/6	F07/10	22 mm	100,9 Nm
RE126SR-6/6	F07/10	27 mm	129,8 Nm
RE146SR-6/6	F10/12	27 mm	205,2 Nm
RE161SR-6/6	F10/12	27 mm	283,8 Nm
RE181SR-6/6	F10/12	27 mm	376,3 Nm
RE201SR-6/6	F14	36 mm	519,6 Nm
RE241SR-6/6	F14	36 mm	907,2 Nm
RE271SR-6/6	F16	46 mm	1410 Nm
RE421SR-6/6	F(16)/25/30	75 mm	4028 Nm
<b>Ausführung: chemisch vernickelt (ENP) doppelwirkend</b>			
RE051-ENP	F03/F05	11mm	20,1 Nm
RE064-ENP	F03/05/07	14 mm	35,5 Nm
RE076-ENP	F05/07	17mm	70,6 Nm
RE086-ENP	F05/07	17mm	103,4 Nm
RE101-ENP	F07/10	22mm	164,8 Nm
RE116-ENP	F07/10	22mm	262,3 Nm
RE126-ENP	F07/10	27mm	339,8 Nm
RE146-ENP	F10/12	27 mm	530,1 Nm
RE161-ENP	F10/12	27 mm	689,2 Nm
RE181-ENP	F10/12	27 mm	939 Nm
RE201-ENP	F14	36 mm	1292 Nm
RE241-ENP	F14	36 mm	2235 Nm
RE271-ENP	F16	46 mm	3235 Nm
RE421-ENP	F(16)/25/30	75 mm	10025 Nm

Pneumatikantriebsserie für allgemeine Industrieanwendungen. Mit extern zugänglicher Endlagenjustierung, Gehäuse Aluminium hartanodisiert, chemisch vernickelt oder PTFE beschichtet als weitere Option. Edelstahlschrauben, Stahlritzelwelle chem. vernickelt. Doppelt- oder einfachwirkend mit 4/4 oder 6/6 Federn standardmäßig erhältlich, Ausstattung von 3-6 Federn/Deckel (3-6bar) möglich. Schwenkbereich 90° +/-5° justierbar. Einzelprüfung auf Dichtigkeit. Fortlaufende Seriennummern. Multifunktionale Stellungsanzeige (Metalleinsätze für Näherungsschalter erhältlich). Diagonaler und paralleler Aufbau möglich. Für Hoch- oder Tieftemperaturbereiche konditionierbar. ATEX-94-9-CEE. SIL3

Artikel	Flansch	Achtkant	Drehmoment bei 6 Bar
<b>Ausführung: chemisch vernickelt (ENP) einfachwirkend 4/4 Federn</b>			
RE051SR-4/4-ENP	F03/F05	11 mm	5,7 Nm
RE064SR-4/4-ENP	F03/05/07	14 mm	9,4 Nm
RE076SR-4/4-ENP	F05/07	17 mm	19,0 Nm
RE086SR-4/4-ENP	F05/08	17 mm	23,8 Nm
RE101SR-4/4-ENP	F07/10	22 mm	43,0 Nm
RE116SR-4/4-ENP	F07/10	22 mm	67,3 Nm
RE126SR-4/4-ENP	F07/10	27 mm	86,5 Nm
RE146ST-4/4-ENP	F10/12	27 mm	136,8 Nm
RE161SR-4/4-ENP	F10/12	27 mm	189,2 Nm
RE181SR-4/4-ENP	F10/12	27 mm	250,9 Nm
RE201SR-4/4-ENP	F14	36 mm	346,4 Nm
RE241SR-4/4-ENP	F14	36 mm	604,8 Nm
RE271SR-4/4-ENP	F16	46 mm	940,1 Nm
RE421SR-4/4-ENP	F(16)/25/30	75 mm	2685 Nm
<b>Ausführung: chemisch vernickelt (ENP) einfachwirkend 6/6 Federn</b>			
RE051SR-6/6-ENP	F03/F05	11 mm	8,5 Nm
RE064SR-6/6-ENP	F03/05/07	14 mm	14,1 Nm
RE076SR-6/6-ENP	F05/07	17 mm	28,5 Nm
RE086SR-6/6-ENP	F05/07	17 mm	35,7 Nm
RE101SR-6/6-ENP	F07/10	22 mm	64,6 Nm
RE116SR-6/6-ENP	F07/10	22 mm	100,9 Nm
RE126SR-6/6-ENP	F07/10	27 mm	129,8 Nm
RE146SR-6/6-ENP	F10/12	27 mm	205,2 Nm
RE161SR-6/6-ENP	F10/12	27 mm	283,8 Nm
RE181ST-6/6-ENP	F10/12	27 mm	376,3 Nm
RE201SR-6/6-ENP	F14	36 mm	519,6 Nm
RE241SR-6/6-ENP	F14	36 mm	907,2 Nm
RE271SR-6/6-ENP	F16	46 mm	1410 Nm
RE421SR-6/6-ENP	F(16)/25/30	75 mm	4028 Nm

Pneumatikantriebsserie für allgemeine Industrieanwendungen. Mit extern zugänglicher Endlagenjustierung, Gehäuse Aluminium hartanodisiert, chemisch vernickelt oder PTFE beschichtet als weitere Option. Edelstahlschrauben, Stahlritzelwelle chem. vernickelt. Doppelt- oder einfachwirkend mit 4/4 oder 6/6 Federn standardmäßig erhältlich, Ausstattung von 3-6 Federn/Deckel (3-6bar) möglich. Schwenkbereich 90° +/-5° justierbar. Einzelprüfung auf Dichtigkeit. Fortlaufende Seriennummern. Multifunktionale Stellungsanzeige (Metalleinsätze für Näherungsschalter erhältlich). Diagonaler und paralleler Aufbau möglich. Für Hoch- oder Tieftemperaturbereiche konditionierbar. ATEX-94-9-CEE. SIL3

Artikel	Flansch	Achtkant	Drehmoment bei 6 Bar
<b>Ausführung: PTFE-beschichtet (TFV) doppelwirkend</b>			
RE051-TFV	F03/F05	1 1mm	20,1 Nm
RE064-TFV	F03/05/07	14 mm	35,5 Nm
RE076-TFV	F05/07	17 mm	70,6 Nm
RE086-TFV	F05/07	17 mm	103,4 Nm
RE101-TFV	F07/10	22 mm	164,8 Nm
RE116-TFV	F07/10	22 mm	262,3 Nm
RE126-TFV	F07/10	27 mm	339,8 Nm
RE146-TFV	F10/12	27 mm	530,1 Nm
RE161-TFV	F10/12	27 mm	689,2 Nm
RE181-TFV	F10/12	27 mm	939 Nm
RE201-TFV	F14	36 mm	1292 Nm
RE241-TFV	F14	36 mm	2235 Nm
RE271-TFV	F16	46 mm	3235 Nm
RE421-TFV	F(16)/25/30	75 mm	10025 Nm
<b>Ausführung: PTFE-beschichtet (TFV) einfachwirkend 4/4 Federn</b>			
RE051SR-4/4-TFV	F03/F05	11 mm	5,7 Nm
RE064SR-4/4-TFV	F03/05/07	14 mm	9,4 Nm
RE076SR-4/4-TFV	F05/07	17 mm	19,0 Nm
RE086SR-4/4-TFV	F05/07	17 mm	23,8 Nm
RE101SR-4/4-TFV	F07/10	22 mm	43,0 Nm
RE116SR-4/4-TFV	F07/10	22 mm	67,3 Nm
RE126SR-4/4-TFV	F07/10	27 mm	86,5 Nm
RE146SR-4/4-TFV	F10/12	27 mm	136,8 Nm
RE161SR-4/4-TFV	F10/12	27 mm	189,2 Nm
RE181SR-4/4-TFV	F10/12	27 mm	250,9 Nm
RE201SR-4/4-TFV	F14	36 mm	346,4 Nm
RE241SR-4/4-TFV	F14	36 mm	604,8 Nm
RE271SR-4/4-TFV	F16	46 mm	940,1 Nm
RE421SR-4/4-TFV	F(16)/25/30	75 mm	2685 Nm

Pneumatikantriebsserie für allgemeine Industrieanwendungen. Mit extern zugänglicher Endlagenjustierung, Gehäuse Aluminium hartanodisiert, chemisch vernickelt oder PTFE beschichtet als weitere Option. Edelstahlschrauben, Stahlritzelle chem. vernickelt. Doppelt- oder einfachwirkend mit 4/4 oder 6/6 Federn standardmäßig erhältlich, Ausstattung von 3-6 Federn/Deckel (3-6bar) möglich. Schwenkbereich 90° +/-5° justierbar. Einzelprüfung auf Dichtigkeit. Fortlaufende Seriennummern. Multifunktionale Stellungsanzeige (Metalleinsätze für Näherungsschalter erhältlich). Diagonaler und paralleler Aufbau möglich. Für Hoch- oder Tieftemperaturbereiche konditionierbar. ATEX-94-9-CEE. SIL3

Artikel	Flansch	Achtkant	Drehmoment bei 6 Bar
<b>Ausführung: PTFE-beschichtet (TFV) einfachwirkend 6/6 Federn</b>			
RE051SR-6/6-TFV	F03/F05	11 mm	8,5 Nm
RE064SR-6/6-TFV	F03/05/07	14 mm	14,1 Nm
RE076SR-6/6-TFV	F05/07	17 mm	28,5 Nm
RE086SR-6/6-TFV	F05/07	17 mm	35,7 Nm
RE101SR-6/6-TFV	F07/10	22 mm	64,6 Nm
RE116SR-6/6-TFV	F07/10	22 mm	100,9 Nm
RE126SR-6/6-TFV	F07/10	27 mm	129,8 Nm
RE146SR-6/6-TFV	F10/12	27 mm	205,2 Nm
RE161SR-6/6-TFV	F10/12	27 mm	283,8 Nm
RE181SR-6/6-TFV	F10/12	27 mm	376,3 Nm
RE201SR-6/6-TFV	F14	36 mm	519,6 Nm
RE241SR-6/6-TFV	F14	36 mm	907,2 Nm
RE271SR-6/6-TFV	F16	46 mm	1410 Nm
RE421SR-6/6-TFV	F(16)/25/30	75 mm	4028 Nm

#### Sonderausführungen (High/Low temperature)

##### Doppeltwirkend / High temperature (-20 °C bis 150 °C)

RE051-HT	F03/F05	11 mm	20,1 Nm
RE064-HT	F03/05/07	14 mm	35,5 Nm
RE076-HT	F05/07	17 mm	70,6 Nm
RE086-HT	F05/07	17 mm	103,4 Nm
RE101-HT	F07/10	22 mm	164,8 Nm
RE116-HT	F07/10	22 mm	262,3 Nm
RE126-HT	F07/10	27 mm	339,8 Nm
RE146-HT	F10/12	27 mm	530,1 Nm
RE161-HT	F10/12	27 mm	689,2 Nm
RE181-HT	F10/12	27 mm	939 Nm
RE201-HT	F14	36 mm	1292 Nm
RE241-HT	F14	36 mm	2235 Nm
RE271-HT	F16	46 mm	3235 Nm
RE421-HT	F(16)/25/30	75 mm	10025 Nm

Pneumatikantriebsserie für allgemeine Industrieanwendungen. Mit extern zugänglicher Endlagenjustierung, Gehäuse Aluminium hartanodisiert, chemisch vernickelt oder PTFE beschichtet als weitere Option. Edelstahlschrauben, Stahlritzelwelle chem. vernickelt. Doppelt- oder einfachwirkend mit 4/4 oder 6/6 Federn standardmäßig erhältlich, Ausstattung von 3-6 Federn/Deckel (3-6bar) möglich. Schwenkbereich 90° +/-5° justierbar. Einzelprüfung auf Dichtigkeit. Fortlaufende Seriennummern. Multifunktionale Stellungsanzeige (Metalleinsätze für Näherungsschalter erhältlich). Diagonaler und paralleler Aufbau möglich. Für Hoch- oder Tieftemperaturbereiche konditionierbar. ATEX-94-9-CEE. SIL3

Artikel	Flansch	Achtkant	Drehmoment bei 6 Bar
<b>Einfachwirkend / 4/4 Federn / High temperature (-20 °C bis 150 °C)</b>			
RE051SR-4/4-HT	F03/F05	11 mm	5,7 Nm
RE064SR-4/4-HAT	F03/05/07	14 mm	9,4 Nm
RE076SR-4/4-HT	F05/07	17 mm	19,0 Nm
RE086SR-4/4-HT	F05/07	17 mm	23,8 Nm
RE101SR-4/4-HT	F07/10	22 mm	43,0 Nm
RE116SR-4/4-HT	F07/10	22 mm	67,3 Nm
RE126SR-4/4-HT	F07/10	27 mm	86,5 Nm
RE146SR-4/4-HT	F10/12	27 mm	136,8 Nm
RE161SR-4/4-HT	F10/12	27 mm	189,2 Nm
RE181SR-4/4-HT	F10/12	27 mm	250,9 Nm
RE201SR-4/4-HT	F14	36 mm	346,4 Nm
RE126SR-4/4-HT	F14	36 mm	604,8 Nm
RE126SR-4/4-HT	F16	46 mm	940,1 Nm
RE421SR-4/4-HT	F(16)/25/30	75 mm	2685 Nm
<b>Einfachwirkend / 6/6 Federn / High temperature (-20 °C bis 150 °C)</b>			
RE051SR-6/6-HT	F03/F05	11 mm	8,5 Nm
RE064SR-6/6-HT	F03/05/07	14 mm	14,1 Nm
RE076SR-6/6-HT	F05/07	17 mm	28,5 Nm
RE086SR-6/6-HT	F05/07	17 mm	35,7 Nm
RE101SR-6/6-HT	F07/10	22 mm	64,6 Nm
RE116SR-6/6-HT	F07/10	22 mm	100,9 Nm
RE126SR-6/6-HT	F07/10	27mm	129,8 Nm
RE146SR-6/6-HT	F10/12	27 mm	205,2 Nm
RE161SR-6/6-HT	F10/12	27 mm	283,8 Nm
RE181SR-6/6-HT	F10/12	27 mm	376,3 Nm
RE201SR-6/6-HT	F14	36 mm	519,6 Nm
RE241SR-6/6-HT	F14	36 mm	907,2 Nm
RE271SR-6/6-HT	F16	46 mm	1410 Nm
RE421SR-6/6-HT	F(16)/25/30	75 mm	4028 Nm

Pneumatikantriebsserie für allgemeine Industrieanwendungen. Mit extern zugänglicher Endlagenjustierung, Gehäuse Aluminium hartanodisiert, chemisch vernickelt oder PTFE beschichtet als weitere Option. Edelstahlschrauben, Stahlritzelwelle chem. vernickelt. Doppelt- oder einfachwirkend mit 4/4 oder 6/6 Federn standardmäßig erhältlich, Ausstattung von 3-6 Federn/Deckel (3-6bar) möglich. Schwenkbereich 90° +/-5° justierbar. Einzelprüfung auf Dichtigkeit. Fortlaufende Seriennummern. Multifunktionale Stellungsanzeige (Metalleinsätze für Näherungsschalter erhältlich). Diagonaler und paralleler Aufbau möglich. Für Hoch- oder Tieftemperaturbereiche konditionierbar. ATEX-94-9-CEE. SIL3

Artikel	Flansch	Achtkant	Drehmoment bei 6 Bar
<b>Doppeltwirkend / Low temperature (-40 °C bis 80 °C)</b>			
RE051-LT	F03/F05	11 mm	20,1 Nm
RE064-LT	F03/05/07	14 mm	35,5 Nm
RE076-LT	F05/07	17 mm	70,6 Nm
RE086-LT	F05/07	17 mm	103,4 Nm
RE101-LT	F07/10	22 mm	164,8 Nm
RE116-LT	F07/10	22 mm	262,3 Nm
RE126-LT	F07/10	27mm	339,8 Nm
RE146-LT	F10/12	27 mm	530,1 Nm
RE161-LT	F10/12	27 mm	689,2 Nm
RE181-LT	F10/12	27 mm	939 Nm
RE201-LT	F14	36 mm	1292 Nm
RE241-LT	F14	36 mm	2235 Nm
RE271-LT	F16	46 mm	3235 Nm
RE421-LT	F(16)/25/30	75 mm	10025 Nm
<b>Einfachwirkend / 4/4 Federn / Low temperature (-40 °C bis 80 °C)</b>			
RE051SR-4/4 -LT	F03/F05	11 mm	5,7 Nm
RE064SR-4/4 -LT	F03/05/07	14 mm	9,4 Nm
RE076SR-4/4 -LT	F05/07	17 mm	19,0 Nm
RE086SR-4/4 -LT	F05/07	17 mm	23,8 Nm
RE101SR-4/4 -LT	F07/10	22 mm	43,0 Nm
RE116SR-4/4 -LT	F07/10	22 mm	67,3 Nm
RE126SR-4/4-LT	F07/10	27 mm	86,5 Nm
RE146SR-4/4-LT	F10/12	27 mm	136,8 Nm
RE161SR-4/4-LT	F10/12	27 mm	189,2 Nm
RE126SR-4/4-LT	F10/12	27 mm	250,9 Nm
RE201SR-4/4-LT	F14	36 mm	346,4 Nm
RE241SR-4/4-LT	F14	36 mm	604,8 Nm
RE271SR-4/4-LT	F16	46 mm	940,1 Nm
RE421SR-4/4-LT	F(16)/25/30	75 mm	2685 Nm

Pneumatikantriebsserie für allgemeine Industrieanwendungen. Mit extern zugänglicher Endlagenjustierung, Gehäuse Aluminium hartanodisiert, chemisch vernickelt oder PTFE beschichtet als weitere Option. Edelstahlschrauben, Stahlritzelwelle chem. vernickelt. Doppelt- oder einfachwirkend mit 4/4 oder 6/6 Federn standardmäßig erhältlich, Ausstattung von 3-6 Federn/Deckel (3-6bar) möglich. Schwenkbereich 90° +/-5° justierbar. Einzelprüfung auf Dichtigkeit. Fortlaufende Seriennummern. Multifunktionale Stellungsanzeige (Metalleinsätze für Näherungsschalter erhältlich). Diagonaler und paralleler Aufbau möglich. Für Hoch- oder Tieftemperaturbereiche konditionierbar. ATEX-94-9-CEE. SIL3

Artikel	Flansch	Achtkant	Drehmoment bei 6 Bar
<b>Einfachwirkend / 6/6 Federn / Low temperature (-40 °C bis 80 °C)</b>			
RE051SR-6/6 -LT	F03/F05	11 mm	8,5 Nm
RE064SR-6/6 -LT	F03/05/07	14 mm	14,1 Nm
RE076SR-6/6 -LT	F05/07	17 mm	28,5 Nm
RE086SR-6/6 -LT	F05/07	17 mm	35,7 Nm
RE101SR-6/6 -LT	F07/10	22 mm	64,6 Nm
RE116SR-6/6 -LT	F07/10	22 mm	100,9 Nm
RE126SR-6/6-LT	F07/10	27 mm	129,8 Nm
RE146SR-6/6-LT	F10/12	27 mm	205,2 Nm
RE161SR-6/6-LT	F10/12	27 mm	283,8 Nm
RE126SR-6/6-LT	F10/12	27 mm	376,3 Nm
RE201SR-6/6-LT	F14	36 mm	519,6 Nm
RE241SR-6/6-LT	F14	36 mm	907,2 Nm
RE271SR-6/6-LT	F16	46 mm	1410 Nm
RE421SR-6/6-LT	F(16)/25/30	75 mm	4028 Nm
<b>Dichtsätze / Ersatzteilsets</b>			
<b>Standard (NBR / LAT) -20 °C bis 80 °C</b>			
SETRIC-RE-051			
SETRIC-RE-064			
SETRIC-RE-076			
SETRIC-RE-086			
SETRIC-RE-101			
SETRIC-RE-116			
SETRIC-RE-126			
SETRIC-RE-146			
SETRIC-RE-161			
SETRIC-RE-181			
SETRIC-RE-201			
SETRIC-RE-241			
SETRIC-RE-271			
SETRIC-RE-421			

Pneumatikantriebsserie für allgemeine Industrieanwendungen. Mit extern zugänglicher Endlagenjustierung, Gehäuse Aluminium hartanodisiert, chemisch vernickelt oder PTFE beschichtet als weitere Option. Edelstahlschrauben, Stahlritzelwelle chem. vernickelt. Doppelt- oder einfachwirkend mit 4/4 oder 6/6 Federn standardmäßig erhältlich, Ausstattung von 3-6 Federn/Deckel (3-6bar) möglich. Schwenkbereich 90° +/-5° justierbar. Einzelprüfung auf Dichtigkeit. Fortlaufende Seriennummern. Multifunktionale Stellungsanzeige (Metalleinsätze für Näherungsschalter erhältlich). Diagonaler und paralleler Aufbau möglich. Für Hoch- oder Tieftemperaturbereiche konditionierbar. ATEX-94-9-CEE. SIL3

Artikel	Flansch	Achtkant	Drehmoment bei 6 Bar
<b>High Temperature (FPM/FKM ZYTEL) -20 °C bis 150 °C</b>			
SETRIC-RE-051-HT			
SETRIC-RE-064-HT			
SETRIC-RE-076-HT			
SETRIC-RE-086-HT			
SETRIC-RE-101-HT			
SETRIC-RE-116-HT			
SETRIC-RE-126-HT			
SETRIC-RE-146-HT			
SETRIC-RE-161-HT			
SETRIC-RE-181-HT			
SETRIC-RE-201-HT			
SETRIC-RE-241-HT			
SETRIC-RE-271-HT			
SETRIC-RE-421-HT			
<b>Low Temperature (SILICONE / ZYTEL) -40 °C bis +80 °C</b>			
SETRIC-RE-051-LT			
SETRIC-RE-064-LT			
SETRIC-RE-076-LT			
SETRIC-RE-086-LT			
SETRIC-RE-101-LT			
SETRIC-RE-116-LT			
SETRIC-RE-126-LT			
SETRIC-RE-146-HT			
SETRIC-RE-161-LT			
SETRIC-RE-181-HT			
SETRIC-RE-201-LT			
SETRIC-RE-241-LT			
SETRIC-RE-271-HT			
SETRIC-RE-421-LT			



Die CN Antriebsserie mit '**externer Endlagenjustierung**' deckt die Anforderungen in Puncto Einstellgenauigkeit und Zugriff auf die Endlagen ab.

Das Justiersystem ermöglicht eine schnelle und genaue Endlageneinstellung, auch unter schwierigen Anforderungen und Umgebungsbedingungen. Die sorgfältige Konstruktion und genaue Fertigung garantieren eine hohe Lebensdauer und einen optimalen Drehmomentverlauf. Robust, kompakt und hochwertig, zur sicheren Betätigung von 90°-schwenkenden Absperrorganen.



### standardmäßige Ausstattungsmerkmale

#### **Körper Aluminiumlegierung**

#### **Kolben aus Aluminium Spritzgusslegierung**

#### **Endkappen aus Aluminium Spritzgusslegierung** (Epoxybeschichtet)

#### **Welle aus Kohlenstoffstahl** (vernickelt)

Edelstahlschrauben (AISI 304/A2)

Standarddichtungen NBR , optional aus FPM/FKM oder EPDM

Gleitelemente aus Acetalharz mit hoher Gleifähigkeit, leicht austauschbar, für Hoch-/Niedrigtemperatur aus PA46

vorgespannte Federn leicht austauschbar (Epoxybeschichtet)

Schwenkwinkel +/- 5° in beiden Endpositionen einstellbar

Doppelflanschbild nach **ISO 5211 - DIN 3337**

Innenvierkant als Achtkant ausgeführt für einfache Montage auf parallel (0°) oder diagonal (45°) stehende Wellen

Magnetventilanschluss nach **NAMUR VDI/VDE - 3845 Standard**

Geräteschnittstelle (Endschalter, Stellungsregler) nach **NAMUR VDI/VDE - 3845 Standard**

Typenschild

Werksschmierung für mindestens 1.000.000 Schaltungen

Temperaturbereich für die Standardausführung von -20 °C bis 80 °C (Sonderausführungen möglich)

**ATEX-94-9-CEE Standard II 2GD c**

## doppeltwirkend-Drehmomente in Nm

Modell	Luftdruck in Bar							
	2,0	3,0	4,0	5,0	5,5	6,0	7,0	8,0
CN040DA	4,0	6,0	8,0	10,0	11,0	12,0	14,0	16,0
CN052DA	8,5	12,7	17,0	21,2	23,4	25,5	29,7	34,0
CN063DA	15,0	22,5	30,0	37,5	41,1	44,9	52,4	59,9
CN075DA	24,7	37,1	49,5	61,9	68,0	74,2	86,6	99,0
CN083DA	32,5	48,7	65,0	81,2	89,3	97,4	113,7	130,0
CN092DA	46,5	69,8	93,0	116,3	128,0	140,0	162,9	186,0
CN105DA	69,3	104,0	138,5	173,2	190,5	207,8	242,5	277,0
CN125DA	122,7	184,0	245,5	306,8	337,5	368,0	429,5	490,8
CN140DA	184,7	277,0	369,5	461,8	508,0	554,0	646,5	739
CN160DA	281,5	422,0	563,0	704,0	774	844	985	1126
CN190DA	453	680	907	1134	1247	1361	1587	1814
CN210DA	623	935	1246	1558	1714	1870	2182	2493
CN240DA	977	1465	1954	2443	2687	2931	3420	3908
CN270DA	1374	2061	2748	3435	3778	4122	4809	5496
CN300DA	1696	2544	3392	4241	4665	5089	5937	6785
CN350DA	2539	3809	5079	6349	6984	7619	8889	10159
CN400DA	3619	5428	7238	9047	9952	10857	12666	14476

## einfachwirkend-Drehmomente in Nm

Modell	Federn	Luftdruck in Bar														Drehmoment Federlauf		
		3		4		5		5,5		6		7		8		90°	0°	
		0°	90°	0°	90°	0°	90°	0°	90°	0°	90°	0°	90°	0°	90°			
CN040 SR	5	4	3	6	5												3	2
	6	3,6	2,4	5,6	4,4	7,6	6,5	8,6	7,4								3,6	2,4
	7	3,2	1,8	5,2	3,8	7,2	5,9	8,2	6,8	9,3	7,9						4,2	2,8
	8	2,8	1,2	4,8	3,2	6,8	5,3	7,8	6,2	8,9	7,3	10,9	9,3				4,8	3,2
	9			4,4	2,6	6,4	4,7	7,4	5,6	8,5	6,7	10,5	8,7	12,5	10,7		5,4	3,6
	10			4,0	2,0	6,0	4,1	7,0	5,0	8,1	6,1	10,1	8,1	12,1	10,1		6,0	4,0
	11					5,6	3,5	6,6	4,4	7,7	5,5	9,7	7,5	11,7	9,5		6,6	4,4
12					5,2	2,9	6,2	3,8	7,2	4,9	9,3	6,9	9,3	8,9		7,2	4,8	
CN052 SR	5	8,8	7,3	13,0	11,6												5,4	4,0
	6	8,0	6,3	12,3	10,5	16,5	14,8	18,6	16,9								6,5	4,7
	7	7,2	5,2	11,5	9,4	15,7	13,7	17,8	15,8	20,0	17,9						7,6	5,5
	8	6,4	4,1	10,7	8,4	14,9	12,6	17,0	14,7	19,2	16,8	23,4	21,1				8,6	6,3
	9			9,9	7,3	14,1	11,5	16,3	13,6	18,4	15,8	22,6	20,0	26,9	24,3		9,7	7,1
	10			9,1	6,2	13,3	10,4	15,5	12,6	17,6	14,7	21,8	18,9	26,1	23,2		10,8	7,9
	11					12,6	9,4	14,7	11,5	16,8	13,6	21,0	17,9	25,3	22,1		11,9	8,7
12					11,8	8,3	13,9	10,4	16,0	12,5	20,3	16,8	24,5	21,0		13,0	9,5	
CN063 SR	5	15,7	12,5	23,2	20,0												9,9	6,8
	6	14,3	10,5	21,8	18,0	29,3	25,5	33,1	29,2								11,9	8,1
	7	13,0	8,5	20,4	16,0	27,9	23,5	31,7	27,3	35,4	31,0						13,9	9,5
	8	11,6	6,5	19,1	14,0	26,6	21,5	30,3	25,3	34,0	29,0	41,5	36,5				15,9	10,9
	9			17,7	12,0	25,2	19,5	29,0	23,3	32,7	27,0	40,2	40,2	47,7	42,0		17,9	12,2
	10			16,4	10,0	23,9	17,5	27,6	21,3	31,3	25,0	38,8	38,8	46,3	40,0		19,9	13,6
	11					22,5	15,5	26,3	19,4	30,0	23,0	37,5	37,5	44,9	38,0		21,9	14,9
12					21,1	13,6	24,9	17,4	28,6	21,0	36,1	36,1	43,6	36,0		23,9	16,3	

# CN - Serie

## Übersicht

Modell	Federn	Luftdruck in Bar														Drehmoment Federlauf	
		3		4		5		5,5		6		7		8			
		0°	90°	0°	90°	0°	90°	0°	90°	0°	90°	0°	90°	0°	90°	90°	0°
CN075 SR	5	27,0	21,6	39,3	34,0											15,5	10,2
	6	24,9	18,6	37,3	30,9	49,7	43,3	56,0	49,6							18,6	12,2
	7	22,9	15,5	35,3	27,8	47,6	40,2	54,0	46,5	60,0	52,6					21,7	14,2
	8	20,9	12,4	33,2	24,7	45,6	37,1	51,9	43,5	58,0	49,5	70,4	61,8			24,8	16,2
	9			31,2	21,6	43,6	34,0	49,9	40,3	56,0	46,4	68,3	58,7	80,7	71,1	27,9	18,3
	10			29,2	18,5	41,6	30,9	47,9	37,2	53,9	43,3	66,3	55,7	78,7	68,0	30,9	20,3
	11					39,5	27,8	45,8	34,1	51,9	40,2	64,3	52,6	76,6	64,9	34,0	22,3
	12					37,5	24,7	43,8	31,0	49,9	37,1	62,2	49,5	74,6	61,8	37,1	24,4
CN083 SR	5	33,9	27,2	50,1	43,4											21,5	14,9
	6	30,9	22,9	47,1	39,1	63,3	55,3	71,6	63,6							25,8	17,8
	7	27,9	18,6	44,1	34,8	60,4	51,0	68,7	59,3	76,6	67,3					30,1	20,8
	8	24,9	14,3	41,2	30,5	57,4	46,7	65,7	55,0	73,6	63,0	89,9	79,2			34,4	23,8
	9			38,2	26,2	54,4	42,4	62,7	50,7	70,7	58,7	86,9	74,9	103,1	91,1	38,8	26,7
	10			35,2	21,9	51,5	38,1	59,7	46,4	67,7	54,3	83,9	70,6	100,2	86,8	43,1	29,7
	11					48,5	33,8	56,8	42,1	64,7	50,0	81,0	66,3	97,2	82,5	47,4	32,7
	12					45,5	29,5	53,9	37,8	61,8	45,7	78,0	62,0	94,2	78,2	51,7	35,6
CN092 SR	5	48	39,5	71,3	62,8											30,3	21,8
	6	43,7	33,5	66,9	56,7	90,2	80	102,1	91,9							36,3	26,2
	7	39,3	27,4	62,6	50,7	85,8	74	97,7	85	109,1	97,2					42,4	30,5
	8	34,9	21,4	58,2	44,6	81,5	67,9	93,4	79,8	104,7	91,2	128	114,4			48,4	34,9
	9			53,9	38,6	77,1	61,8	89,0	73,7	100,4	85,1	123,7	108,4	146,9	131,6	54,5	39,2
	10			49,5	32,5	72,8	55,8	84,7	67,6	96,0	79,1	119,3	102,3	142,6	125,6	60,6	43,6
	11					68,4	49,7	80,3	61,6	91,7	73,0	114,9	96,3	138,2	119,5	66,6	47,9
	12					64,0	43,7	76,0	55,5	87,3	66,9	110,6	90,2	133,8	113,5	72,7	52,3
CN105 SR	5	64,6	57,8	99,2	92,4											46,1	39,3
	6	56,8	48,6	91,4	83,2	126,0	117,9	143,8	135,6							55,3	47,2
	7	48,9	39,4	83,5	74,0	118,2	108,6	135,9	126,4	152,8	143,3					64,5	55,0
	8	41,0	30,2	75,7	64,8	110,3	99,4	128,1	117,1	144,9	134,1	179,6	168,7			73,6	62,9
	9			67,8	55,6	102,4	90,2	120,2	108,0	137,1	124,8	171,7	159,5	206,4	194,1	83,0	70,7
	10			59,9	46,3	94,6	81,0	112,3	98,7	129,2	115,6	163,9	150,3	198,5	184,9	92,2	78,6
	11					86,7	71,8	104,5	89,6	121,4	106,4	156,0	141,0	190,6	175,7	101,4	86,5
	12					78,9	62,5	96,6	80,3	113,5	97,2	148,1	131,8	182,8	166,5	110,6	94,3
CN125 SR	5	131,0	104,0	192,0	166,0											80,0	53,0
	6	120,0	88,0	182,0	150,0	243,0	211,0	274,0	242,0							96,0	64,0
	7	110,0	72,0	171,0	134,0	233,0	195,0	264,0	226,0	294,0	257,0					112,0	74,0
	8	99,0	56,0	161,0	118,0	222,0	179,0	253,0	210,0	283,0	241,0	345,0	302,0			128,0	85,0
	9			150,0	102,0	211,0	163,0	242,0	194,0	273,0	225,0	334,0	286,0	395,0	347,0	144,0	95,0
	10			139,0	86,0	201,0	147,0	232,0	178,0	262,0	209,0	324,0	270,0	385,0	331,0	160,0	106,0
	11					190,0	131,0	221,0	162,0	252,0	193,0	313,0	254,0	374,0	315,0	175,0	117,0
	12					180,0	115,0	211,0	146,0	241,0	177,0	302,0	238,0	364,0	299,0	191,0	127,0

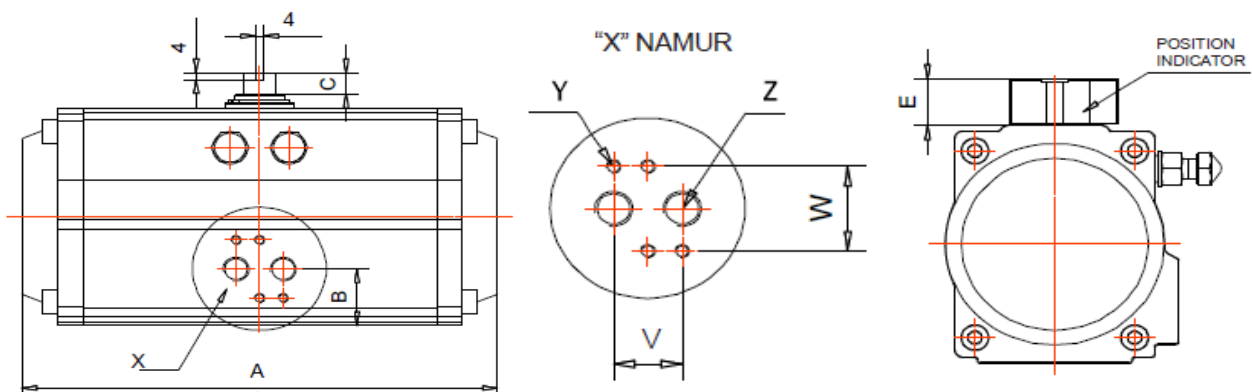
## einfachwirkend-Drehmomente in Nm

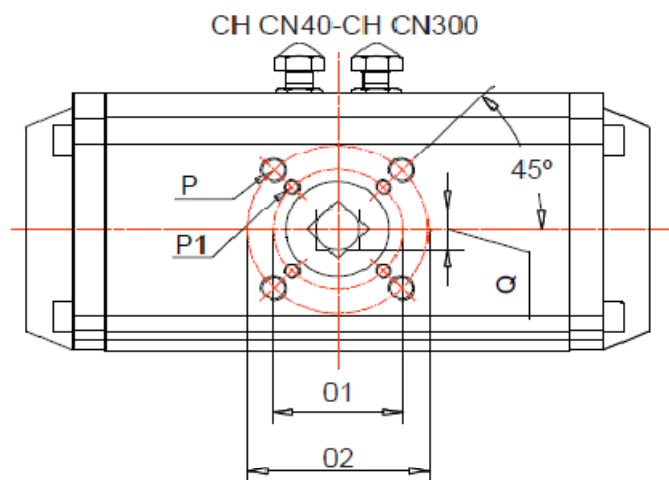
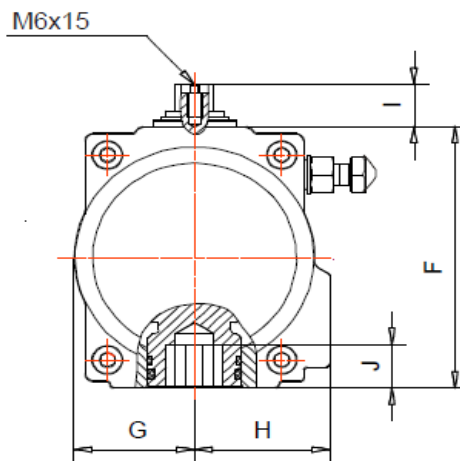
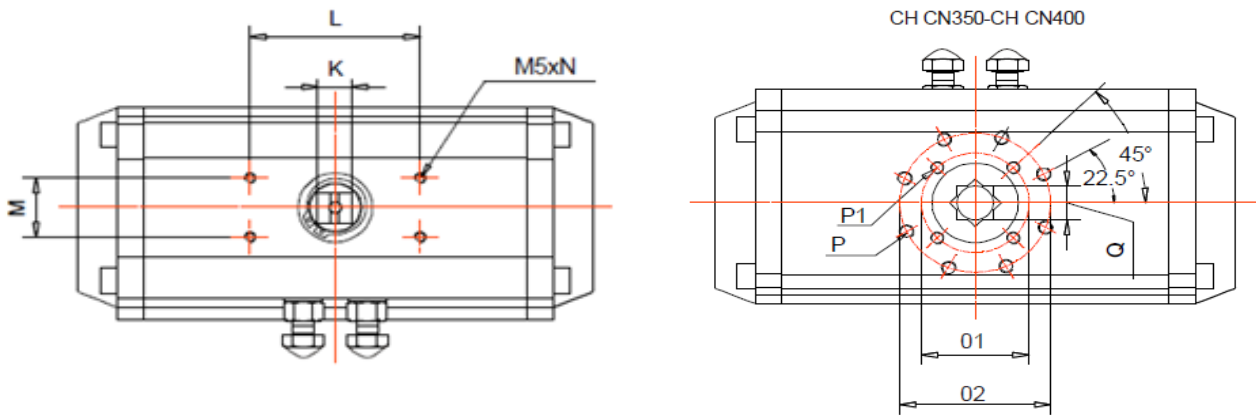
Modell	Federn	Luftdruck in Bar														Drehmoment Federlauf	
		3		4		5		5,5		6		7		8		90°	0°
		0°	90°	0°	90°	0°	90°	0°	90°	0°	90°	0°	90°	0°	90°		
CN140 SR	5	184	138	277	230											139	93
	6	166	110	258	203	351	295	397	342							167	111
	7	147	82	240	175	332	267	379	314	424	360					195	130
	8	129	55	221	147	313	239	360	286	406	332	498	424			222	148
	9			203	119	295	212	342	258	387	304	480	396	572	489	250	167
	10			184	91	276	184	323	231	369	276	461	368	554	461	278	185
	11					258	156	305	203	350	248	443	341	535	433	306	204
	12					239	128	286	175	332	220	424	313	516	405	334	222
CN160 SR	5	279	211	420	352											211	143
	6	251	169	391	310	532	450	604	522							253	172
	7	222	127	363	268	504	408	575	480	644	549					295	200
	8	193	85	334	225	475	366	547	438	616	507	756	648			338	229
	9			306	183	446	324	518	396	587	465	728	605	869	746	380	257
	10			277	141	418	282	490	354	559	422	699	563	840	704	422	286
	11					389	239	461	311	530	380	671	521	811	662	464	315
	12					361	197	432	269	501	338	642	479	783	619	507	343
CN190 SR	5	448	332	675	559											349	232
	6	402	262	629	489	856	716	972	832							418	278
	7	356	192	582	419	809	646	925	762	1036	873					488	325
	8	309	123	536	350	763	576	879	692	990	803	1217	1030			558	371
	9			490	280	717	507	833	623	943	733	1170	960	1397	1187	627	418
	10			443	210	670	437	786	553	897	664	1124	891	1351	1117	697	464
	11					624	367	740	483	851	594	1077	821	1304	1048	767	510
	12					577	297	693	414	804	524	1031	751	1258	978	837	557
CN190 SR	5	448	332	675	559											467	297
	6	402	262	629	489	856	716	972	832							560	356
	7	356	192	582	419	809	646	925	762	1036	873					654	416
	8	309	123	536	350	763	576	879	692	990	803	1217	1030			747	475
	9			490	280	717	507	833	623	943	733	1170	960	1397	1187	840	535
	10			443	210	670	437	786	553	897	664	1124	891	1351	1117	934	594
	11					624	367	740	483	851	594	1077	821	1304	1048	1027	653
	12					577	297	693	414	804	524	1031	751	1258	978	1121	713
CN210 SR	5	638	468	950	780											797	448
	6	579	375	891	687	1202	998	1362	1158							957	538
	7	519	282	831	593	1143	905	1302	1065	1455	1217					1116	627
	8	460	188	772	500	1083	812	1243	971	1395	1123	1707	1435			1276	717
	9			712	407	1024	718	1184	878	1336	1030	1647	1342	1959	1653	1435	806
	10			653	313	965	625	1124	785	1276	937	1588	1248	1900	1560	1595	896
	11					905	532	1065	691	1217	843	1529	1155	1840	1467	1754	985
	12					846	438	1006	598	1158	750	1469	1062	1781	1373	1914	1075

Modell	Federn	Luftdruck in Bar														Drehmoment Federlauf	
		3		4		5		5,5		6		7		8			
		0°	90°	0°	90°	0°	90°	0°	90°	0°	90°	0°	90°	0°	90°	90°	0°
CN240 SR	5	1018	668	1506	1157											797	448
	6	928	509	1417	998	1905	1486	2156	1737							957	538
	7	839	350	1327	838	1816	1327	2066	1577	2304	1815					1116	627
	8	749	190	1238	679	1726	1167	1977	1418	2215	1656	2703	2144			1276	717
	9			1148	519	1637	1008	1887	1258	2125	1496	2614	1985	3102	2473	1435	806
	10			1058	360	1547	848	1797	1099	2036	1337	2524	1825	3013	2314	1595	896
	11					1457	689	1708	940	1946	1177	2435	1666	2923	2155	1754	985
	12					1368	529	1618	780	1856	1018	2345	1507	2834	1955	1914	1075
CN270 SR	5	1522	1024	2209	1711											1037	540
	6	1414	816	2101	1503	2788	2190	3140	2543							1245	648
	7	1306	609	1993	1296	2680	1983	3032	2335	3367	2670					1452	756
	8	1198	401	1885	1088	2572	1775	2924	2128	3259	2463	3946	3150			1660	864
	9					2464	1568	2816	1921	3151	2255	3838	2942	4525	3629	1867	971
	10					2356	1361	2708	1713	3043	2048	3730	2735	4417	3422	2075	1079
	11					2248	1153	2600	1506	2935	1840	3622	2527	4309	3214	2282	1187
	12					2140	946	2492	1299	2827	1633	3514	2320	4201	3007	2490	1295
CN300 SR	5	1724	1216	2572	2064											1329	821
	6	1560	950	2408	1798	3256	2647	3691	3082							1594	985
	7	1396	685	2244	1533	3092	2381	3527	2816	3940	3229					1860	1149
	8	1231	419	2080	1267	2928	2115	3363	2551	3776	2963	4624	3812			2126	1313
	9			1915	1001	2764	1849	3199	2285	3612	2698	4460	3546	5308	4394	2392	1477
	10			1751	736	2600	1584	3035	2019	3448	2432	4296	3280	5144	4128	2657	1642
	11					2435	1318	2871	1754	3284	2166	4132	3014	4980	3863	2923	1806
	12					2271	1052	2707	1488	3119	1901	3968	2749	4816	3597	3189	1970
CN350 SR	5	2606	1885	3876	3155											1925	1204
	6	2365	1500	3635	2770	4905	4040	5556	4691							2310	1445
	7	2124	1115	3394	2385	4664	3655	5315	4306	5934	4925					1695	1686
	8	1883	730	3153	2000	4423	3270	5075	3922	5693	4540	6963	5810			3080	1927
	9			2912	1615	4182	2885	4834	3537	5452	4155	6722	5425	7992	6695	3465	2168
	10			2672	1230	3942	2500	4593	3152	5212	3769	6482	5039	7752	6309	3850	2408
	11					3701	2114	4353	2767	4971	3384	6241	4654	7511	5924	4235	2649
	12					3460	1729	4112	2383	4730	2999	6000	4269	770	5539	4621	2890
CN400 SR	5	3601	2718	5411	4527											2711	1828
	6	3235	2176	5045	3985	6855	5795	7804	6724							3253	2193
	7	2870	1634	4679	3443	6489	5253	7442	6182	8299	7062					3795	2559
	8	2504	1091	4314	2901	6123	4711	7081	5640	7933	6520	9743	8330			4337	2924
	9			3948	2359	5758	4168	6719	5098	7567	5978	9377	7787	11187	9597	4879	3290
	10			3583	1817	5392	3626	6357	4556	7202	5436	9011	7245	10821	9055	5422	3655
	11					5027	3084	5996	4014	6836	4894	8646	6703	10455	8513	5964	4021
	12					4661	2542	5634	3473	6471	4351	8280	6161	10090	7971	6506	4387

Model	Luftvolumen		Stellzeit		Gewicht kg
	offen	geschlossen	geschlossen	geschlossen	
CN040DA CN040SR	0,07	0,1	0,2	0,2	0,66
CN052DA CN052SR	0,1	0,2	0,3	0,3	1,3
CN063DA CN063SR	0,2	0,3	0,3	0,4	2,1
CN075DA CN075SR	0,3	0,5	0,4	0,5	3,1
CN083DA CN083SR	0,5	0,8	0,5	0,6	3,7
CN092DA CN092SR	0,7	1,1	0,7	0,9	5,2
CN105DA CN105SR	1,2	1,8	0,9	1,1	7,1
CN125DA CN125SR	1,5	2,3	1,2	1,4	10,9
CN140DA CN140SR	2,4	3,8	1,5	1,8	15,7
CN160DA CN160SR	3,1	4,9	1,8	2,1	23,6
CN190DA CN190SR	4,3	6,9	2,4	2,8	35,3
CN210DA CN210SR	5,9	9,5	3,5	4,0	46,6
CN240DA CN240SR	10	15,2	4,1	4,6	72,4
CN270DA CN270SR	14,5	21,4	4,5	5,0	98,3
CN300DA CN300SR	24,7	38,6	13,8	15,2	176
CN350DA CN350SR	37,8	50,5	21,6	25,8	238
CN400DA CN400SR	59	78	32,4	38,6	448

MOD	CN040	CN052	CN063	CN075	CN083	CN092	CN105	CN125	CN140	CN160	CN190	CN210	CN240	CN270	CN300	CN350	CN400
	DA/SR	DA/SR	DA/SR	DA/SR	DA/SR	DA/SR	DA/SR	DA/SR	DA/SR	DA/SR	DA/SR	DA/SR	DA/SR	DA/SR	DA/SR	DA/SR	DA/SR
ISO5211	F04	F03/ F05	F05/F 07	F05/ F07	F05/F 07	F05/ F07	F07/ F10	F07/ F10	F10/ F12	F10/ F12	F14	F14	F16	F16	F16	F16/ F25	F16/ F25
<b>A</b>	116	145	169	201	209	242	275	332	385	450	507	562	646	722	825	866	1006
<b>B</b>	18,5	24	25,5	27	30,5	31	32,5	33	39,5	43,5	58,5	64	72	74	85	95	233
<b>C</b>	12	12	12	12	12	12	12	12	12	12	20	20	20	20	20	35	35
<b>E</b>	22	22	22	22	22	22	22	22	22	22	33	33	33	33	33	54	54
<b>F</b>	60	72	88	100	108	120	133	155	171,5	197	230	255	290	320	354	410	467
<b>G</b>	24	30	36	42	46	51	58	67,5	76	86,5	103	113	129	146	162	190	260
<b>H</b>	34,5	41	46	52	55	57,5	64	70	77	87,5	103	113	129	146	173	195	260
<b>I</b>	20	20	20	20	20	20	20	20	20	20	30	30	30	30	30	50	50
<b>Jmin</b>	13	13	16	20	20	20	25	25	30	30	40	40	50	50	50	60	60
<b>K</b>	9	12	12	12	16	16	16	22	22	22	22	32	32	32	32	45	45
<b>L</b>	50	80	80	80	80	80	80	80	80	80	130	130	130	130	130	130	130
<b>M</b>	30	30	30	30	30	30	30	30	30	30	30	30	30	30	30	30	30
<b>N</b>	8	8	8	8	8	8	8	8	8	8	8	8	8	8	8	8	8
<b>O1</b>	42	36	50	50	50	50	70	70	102	102	/	/	/	/	/	165	165
<b>O2</b>	/	50	70	70	70	70	102	102	125	125	140	140	165	165	165	254	254
<b>P1</b>	4-M5	4-M5	4-M6	4-M6	4-M6	4-M6	4-M8	4-M8	4-M10	4-M10	/	/	/	/	/	4-M20	4-M20
<b>P</b>	/	4-M6	4-M8	4-M8	4-M8	4-M8	4-M10	4-M10	4-M12	4-M12	4-M16	4-M16	4-M20	4-M20	4-M20	4-M16	4-M16
<b>Q</b>	9	11	14	17	17	17	22	22	27	27	36	36	46	46	46	55	55
<b>V</b>	20	24	24	24	24	24	24	24	24	24	24	24	40	40	40	40	40
<b>W</b>	29	32	32	32	32	32	32	32	32	32	32	32	45	45	45	45	45
<b>Y</b>	M4X6	M5X8	M5X8	M5X8	M5X8	M5X8	M5X8	M5X8	M5X8	M5X8	M5X8	M5X8	M6X10	M6X10	M6X10	M6X10	M6X10
<b>Z</b>	1/8"	1/4"	1/4"	1/4"	1/4"	1/4"	1/4"	1/4"	1/4"	1/4"	1/4"	1/4"	3/8"	3/8"	1/2"	1/2"	1/2"







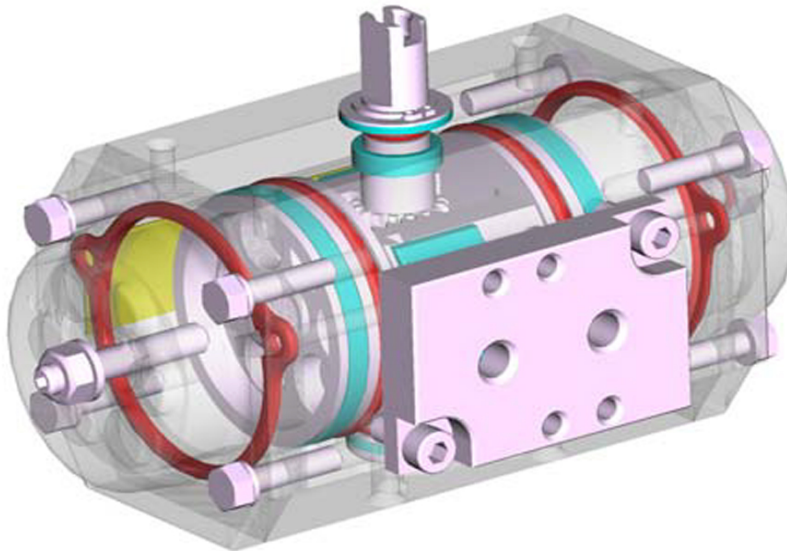
Die CNAtriebsserie mit 'externer Endlagenjustierung' deckt die Anforderungen in Puncto Einstellgenauigkeit und Zugriff auf die Endlagen ab. Das Justiersystem ermöglicht eine schnelle und genaue Endlageneinstellung, auch unter schwierigen Anforderungen und Umgebungsbedingungen. Die sorgfältige Konstruktion und genaue Fertigung garantieren eine hohe Lebensdauer und einen optimalen Drehmomentverlauf. Robust, kompakt und hochwertig, zur sicheren Betätigung von 90°-schwenkenden Absperrorganen.

Artikelnummer	Flansch	Achtkant	Drehmoment bei 6 Bar
<b>Ausführung: STANDARD [doppeltwirkend]</b>			
CN040	F04	9mm	12,0 Nm
CN052	F03/F05	11mm	25,5 Nm
CN063	F05/F07	14mm	44,9 Nm
CN075	F05/07	17mm	74,2 Nm
CN083	F05/F07	17mm	97,4 Nm
CN092	F05/07	17mm	140,0 Nm
CN105	F07/10	22mm	207,8 Nm
CN125	F07/F10	22mm	368,0 Nm
CN140	F10/F12	27mm	554,0 Nm
CN160	F10/F12	27mm	844,0 Nm
CN190	F14	36mm	1361,0 Nm
CN210	F14	36mm	1870,0 Nm
CN240	F16	46mm	2931,0 Nm
CN270	F16	46mm	4122,0 Nm
CN300	F16	46mm	5089,0 Nm
CN350	F16/F25	55mm	7619,0 Nm
CN400	F16/F25	55mm	10857,0 Nm
<b>Ausführung: STANDARD [einfachwirkend]</b>			
CN040 SR	F04	9mm	
CN052 SR	F03/F05	11mm	
CN063 SR	F05/F07	14mm	
CN075 SR	F05/07	17mm	
CN083 SR	F05/F07	17mm	
CN092 SR	F05/07	17mm	
CN105 SR	F07/10	22mm	
CN125 SR	F07/F10	22mm	
CN140 SR	F10/F12	27mm	
CN160 SR	F10/F12	27mm	
CN190 SR	F14	36mm	
CN210 SR	F14	36mm	
CN240 SR	F16	46mm	
CN270 SR	F16	46mm	
CN300 SR	F16	46mm	
CN350 SR	F16/F25	55mm	
CN400 SR	F16/F25	55mm	



Diese pneumatischen Schwenkantriebe aus Edelstahl wurden für extrem harte Arbeitseinsätze, korrosive Umgebungen und den Pharmabereich entwickelt. Für das Gehäuse wurde ein spezieller, qualitativ hochwertiger geschmiedeter Edelstahl Typ A182 verwendet.

Armaturenschnittstelle nach ISO 5211 / DIN 3337 und Wellenaufnahme ist als 8-Kant Aufnahme ausgeführt. Der Steuerluftanschluss sowie die obere Schnittstelle für den Aufbau von Rückmeldeeinheiten oder Stellungsreglern sind NAMUR-Empfehlungen bzw. VDI/VDE 3845 konform. Oberflächenbeschaffenheit "electropolished" oder "mirropolished".



### SIL 3



#### standardmäßige Ausstattungsmerkmale

**Körper:** geschmiedeter Edelstahl - AISI 316 (A4) – A182 – F316 – EN10088\3 – 1.4401 feinbearbeitete Innenflächen Ra=0,4-0,6

**Endkappen:** Feinguss- Edelstahl - AISI 316 (A4) – A182 – F316 – EN10088\3 – 1.4401

**Kolben:** Aluminium Spritzgusslegierung - EN AB 46100 (15µ Hartanodisiert) - optional: Feinguss Edelstahl - AISI 316 (A4) A182 – F316 – EN10088\3 – 1.4401

**Welle:** Edelstahl AISI 316 (A4)

**Schrauben:** Edelstahl AISI 316 (A4)

**Standarddichtungen:** NBR, optional Hochtemperatur aus FPM/FKM oder Niedrigtemperaturlösung aus Silikon

**Gleitelemente:** aus Acetalharz mit hoher Gleitfähigkeit, bei Hoch/Niedrigtemperaturlösung aus PA66 (Nylon)

**Vorgespannte Federn:** leicht und sicher austauschbar (25-30 µ Polyesterbeschichtung)

**Standardfett:** Molybdän Bisulfid oder Spezialfett für Hoch/Niedrigtemperaturlösung

**Verschiedene Oberflächenveredelungen:** normale industrielle Anwendungen poliert o.spiegelpoliert

• Schwenkwinkel: 90°, 120°, 180° - ab 9 bar ist der Schwenkwinkel nur in 90° erhältlich

• Versorgung: trockene oder geschmierte Druckluft

• Arbeitsdruck: 8 BAR - 120 PSI. Max. 10 BAR – 145 PSI (15 BAR – 225 PSI nur mit Edelstahlkolben)

• Schwenkwinkel  $\pm 5^\circ$  in beiden Endpositionen einstellbar, Auslieferungsgenauigkeit  $\pm 1^\circ$

• Doppelflanschbild und Zentrierrezess nach ISO 5211-DIN 3337 Standard

• Innenvierkant als Achtkant ausgeführt für einfache Montage parallel (0°) oder diagonal (45°)

• Magnetventilanschluss nach NAMUR VDI/VDE-3845 Standard

• Geräteschnittstelle (Endschalter, Stellungsregler) nach NAMUR VDI/VDE-3845 Standard

• Stellungsanzeiger optional

• Aluminium Typenschild mit Seriennummer

• Werksschmierung für mindestens 1.000.000 Schaltungen

• 100% Test auf Dichtheit, elektronisch dokumentiert

• Temperaturbereich: -20 °C bis 80 °C (Sonderausführungen möglich)

• ATEX-94-9-CEE Standard II 2GD c Tmax = 95 °C

• CEN\TC69\WG1\SG10 Konstruktion und Produktion

• SIL 3 zertifiziert

# HQ Serie - Edelstahl

# Übersicht

## Doppeltwirkend-Drehmomente in Nm

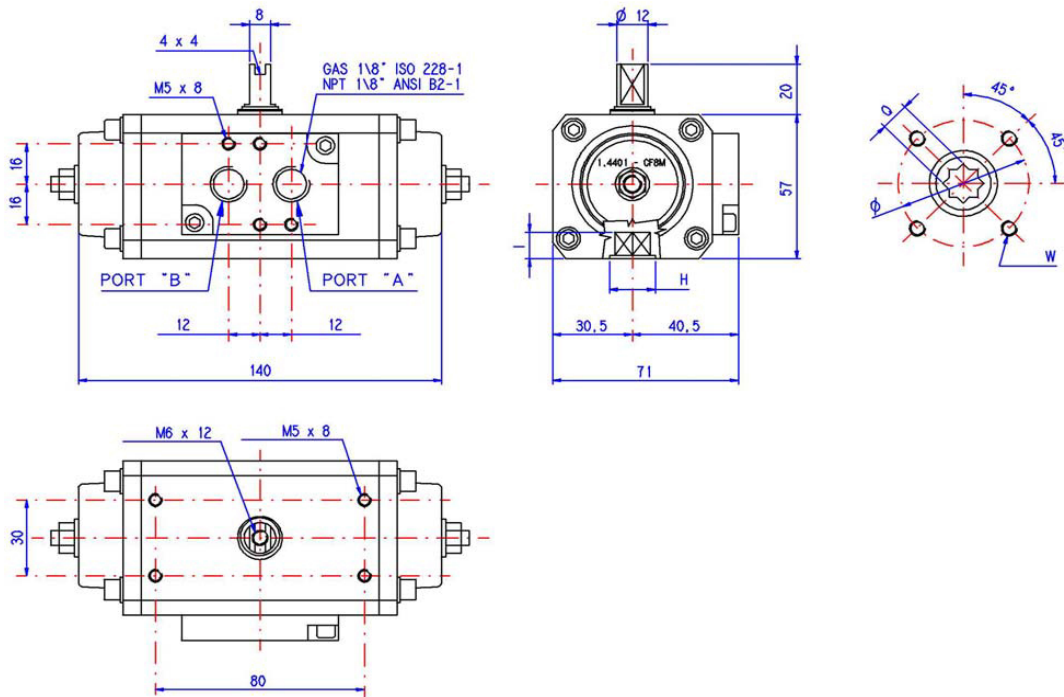
Modell	Luftdruck in Bar												
	Kolben - Aluminium						Kolben - Edelstahl AISI (A4)						
	3	4	5	6	7	8	9	10	11	12	13	14	15
CH 042	6,5	8,7	10,9	13,0	15,2	17,3	19,5	21,7	23,9	26,0	28,2	30,4	32,6
CH 050	9,2	12,3	15,4	18,5	21,5	24,6	27,7	30,8	33,8	36,9	40,0	43,1	46,2
CH 063	16,5	22,0	27,5	33,0	38,5	44,0	49,5	55,0	60,5	66,0	71,5	77,0	82,5
CH 075	35,1	46,8	58,5	70,2	81,9	93,6	105,3	117,0	128,7	140,4	152,1	163,8	175,5
CH 085	53,4	71,2	89,0	106,9	124,7	142,4	160,3	178,1	195,9	213,7	231,5	249,3	267,1
CH 100	83,2	110,9	138,6	166,4	194,1	221,8	249,5	277,3	305,0	332,8	360,5	388,2	416,0
CH 115	137,2	183,0	228,7	274,5	320,2	366,0	411,7	457,5	503,2	549,0	594,8	640,5	686,3
CH 125	180,5	240,7	300,9	361,1	421,2	481,4	541,6	601,8	662,0	722,2	782,3	842,5	902,7

## Einfachwirkend-Drehmomente in Nm

Modell	Federn je Kolben	Luftdruck in Bar												Drehmoment Federlauf	
		3		4		5		6		7		8		90°	0°
		0°	90°	0°	90°	0°	90°	0°	90°	0°	90°	0°	90°		
CH 042 SR	3					7,1	4,1	9,3	6,3	11,5	8,5	13,7	10,7	6,8	3,8
	4							8,1	4,1	10,2	6,2	12,4	8,4	9,0	5,0
CH 050 SR	3	5,7	3,5	8,9	6,6	12,0	9,6	15,1	12,7	18,1	15,7	21,2	18,8	5,7	3,5
	4			7,7	4,7	10,8	7,7	13,9	10,8	16,8	13,8	20,0	16,9	5,7	4,7
	5					9,6	5,8	12,7	8,9	15,7	11,9	18,8	15,0	9,6	5,8
CH 063 SR	3	9,4	6,3	14,9	11,7	20,4	17,2	25,9	22,7	31,4	28,2	36,9	33,7	10,2	7,2
	4			12,3	8,3	17,8	13,8	23,3	19,3	28,7	24,8	34,3	30,3	13,7	9,7
	5					15,4	10,4	20,9	15,9	26,4	21,4	31,9	26,9	17,1	12,1
CH 075 SR	3	22,5	12,6	34,2	24,4	46,0	36,1	57,7	47,8	69,4	59,5	81,1	71,2	22,5	12,6
	4			30,0	16,9	41,8	28,6	53,5	40,3	65,2	52,0	76,9	63,7	30,0	16,9
	5					37,6	21,1	49,3	32,8	61,0	44,5	72,7	56,2	37,6	21,1
CH 085 SR	3	34,5	18,9	52,4	36,7	70,2	54,5	88,0	72,3	105,8	90,1	123,6	107,9	34,5	18,9
	4			46,1	25,2	63,9	43,0	81,7	60,8	99,5	78,6	117,3	96,4	46,1	25,2
	5					57,6	31,5	75,4	49,3	93,2	67,1	111,0	84,9	57,6	31,5
CH 100 SR	3	53,2	30,0	80,9	57,7	108,7	85,4	136,4	113,1	164,1	140,8	191,8	168,5	53,2	30,0
	4			70,9	40,0	98,7	67,7	126,4	95,4	154,1	123,1	181,8	150,8	70,9	40,0
	5					88,7	50,0	116,4	77,7	144,1	105,4	171,8	133,1	88,7	50,0
CH 115 SR	3	84,3	53,0	130,0	98,8	175,8	144,5	221,6	190,3	267,3	236,0	313,0	281,7	84,3	53,0
	4			112,3	70,7	158,1	116,4	203,9	162,2	249,6	207,9	295,3	253,6	112,3	70,7
	5					140,4	88,3	186,2	134,1	231,9	179,8	277,6	225,5	140,4	88,3
CH 125 SR	3	116,8	63,7	177,0	123,9	237,3	184,1	297,5	244,2	357,6	304,3	417,7	364,4	116,8	63,7
	4			155,7	85,0	216,0	145,2	276,2	205,3	336,3	265,4	396,4	325,5	155,7	85,0
	5					194,7	106,3	254,9	166,4	315,0	226,5	375,1	286,6	194,7	106,3
	6					173,4	67,4	233,6	127,5	293,7	187,6	353,8	247,7	233,6	127,5

# CH 042

Edelstahl



Doppeltwirkend - Drehmomente in Nm

CH 042 DA	Luftdruck in Bar													Gewicht kg
	Kolben - Aluminium						Kolben - Edelstahl AISI 316 (A4)							
	3	4	5	6	7	8	9	10	11	12	13	14	15	
	6,5	8,7	10,9	13,0	15,2	17,3	19,5	21,7	23,9	26,0	28,2	30,4	32,6	0,870

Einfachwirkend - Drehmomente in Nm

CH 042 SR	Luftdruck in Bar												Drehmoment		Gewicht kg
	3		4		5		6		7		8		Federlauf		
	0°	90°	0°	90°	0°	90°	0°	90°	0°	90°	0°	90°	90°	0°	
SR 2/2	4,0	2,0	6,2	4,2	8,4	6,4	10,6	8,6	12,7	10,7	14,9	12,9	4,5	2,5	1,990
SR 3/3					7,1	4,1	9,3	6,3	11,5	8,5	13,7	10,7	6,8	3,8	2,010
SR 4/4							8,1	4,1	10,2	6,2	12,4	8,4	9,0	5,0	2,030

### Zusätzliche Daten

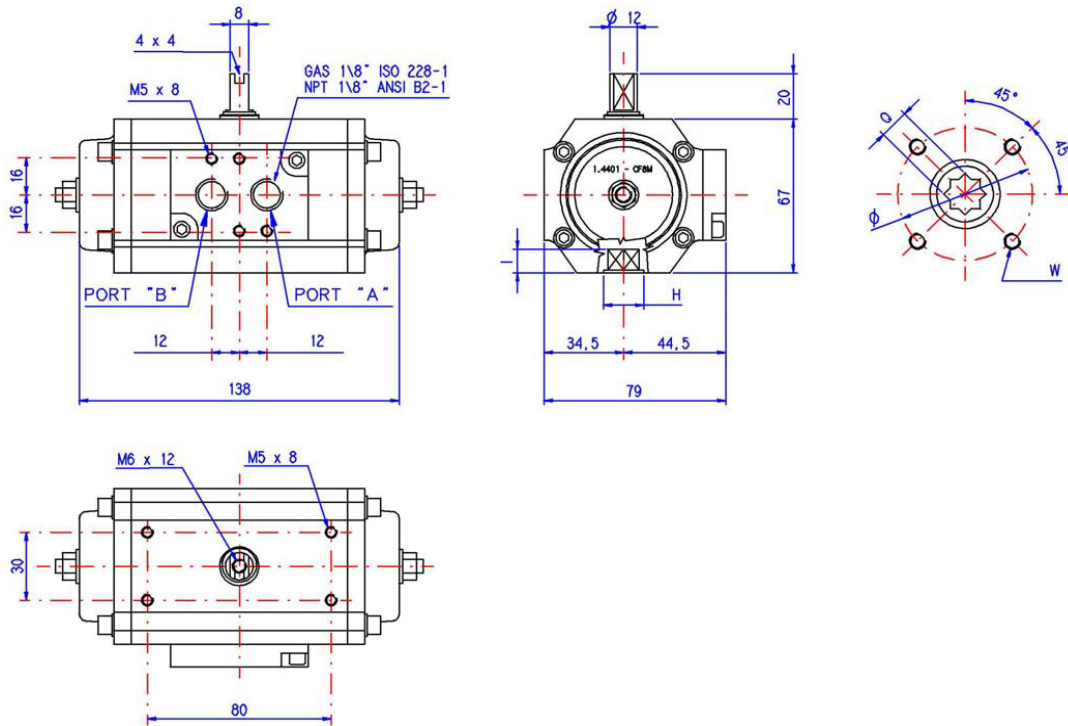
Kammer Ø	42 mm
max. Druck	8 bar
Drehwinkel	90° ± 5°
Volumen	0,18 Liter
Schließzeit	0,5 sek
Öffnungszeit	0,5 sek
Standard Fett	MoS2

### verfügbare mech. Schnittstellen

F03/05 - F04			
ISO 5211	F03	F04	F05
Ø	36	42	50
W	M 5x8	M 5x8	M 6x9
Q	11	11	11
I	13	13	13
H	25	30	35

# CH 050

Edelstahl



Doppeltwirkend - Drehmomente in Nm

CH 050 DA	Luftdruck in Bar													Gewicht kg
	Kolben - Aluminium						Kolben - Edelstahl AISI 316 (A4)							
	3	4	5	6	7	8	9	10	11	12	13	14	15	
	9,2	12,3	15,4	18,5	21,5	24,6	27,7	30,8	33,8	36,9	40,0	43,1	46,2	1,950

Einfachwirkend - Drehmomente in Nm

CH 050 SR	Luftdruck in Bar												Drehmoment		Gewicht kg
	3		4		5		6		7		8		Federlauf		
	0°	90°	0°	90°	0°	90°	0°	90°	0°	90°	0°	90°	90°	0°	
SR 3/3	5,7	3,5	8,9	6,6	12	9,6	15,1	12,7	18,1	15,7	21,2	18,8	5,7	3,5	2,835
SR 4/4			7,7	4,7	10,8	7,7	13,9	10,8	16,8	13,8	20,0	16,9	7,7	4,7	2,860
SR 5/5					9,6	5,8	12,7	8,9	15,7	11,9	18,8	15,0	9,6	5,8	2,880
SR 6/6					8,4	3,9	11,5	7,0	14,5	10,0	17,6	13,1	11,5	7,0	2,900

**Zusätzliche Daten**

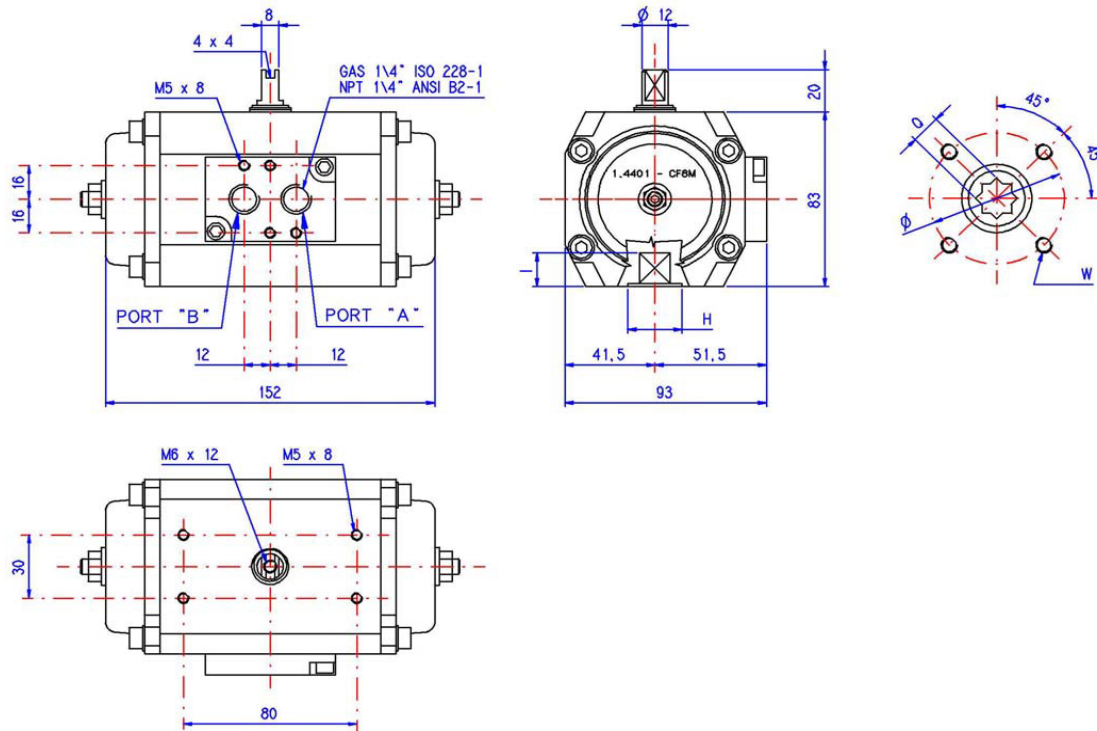
- Kammer Ø 50 mm
- max. Druck 8 - 15 bar
- Drehwinkel 90° ± 5°
- Volumen 0,23 Liter
- Schließzeit 0,6 sek
- Öffnungszeit 0,6 sek
- Standard Fett MoS2

verfügbare mech. Schnittstellen

F03/05 - F04			
ISO 5211	F03	F04	F05
Ø	36	42	50
W	M 5x8	M 5x8	M 6x9
Q	11	11	11
I	13	13	13
H	25	30	25

# CH 063

Edelstahl



Doppeltwirkend - Drehmomente in Nm

CH 063 DA	Luftdruck in Bar													Gewicht kg
	Kolben - Aluminium						Kolben - Edelstahl AISI 316 (A4)							
	3	4	5	6	7	8	9	10	11	12	13	14	15	
	16,5	22,0	27,5	33,0	38,5	44,0	49,5	55,0	60,5	66,0	71,5	77,0	82,5	3,520

Einfachwirkend - Drehmomente in Nm

CH 063 SR	Luftdruck in Bar												Drehmoment		Gewicht kg
	3		4		5		6		7		8		Federlauf		
	0°	90°	0°	90°	0°	90°	0°	90°	0°	90°	0°	90°	90°	0°	
SR 3/3	9,4	6,3	14,9	11,7	20,4	17,2	25,9	22,7	31,4	28,2	36,9	33,7	10,2	7,2	3,620
SR 4/4			12,3	8,3	17,8	13,8	23,3	19,3	28,7	24,8	34,3	30,3	13,7	9,7	3,655
SR 5/5					15,4	10,4	20,9	15,9	26,4	21,4	31,9	26,9	17,1	12,1	3,690
SR 6/6					13,0	7,0	18,5	12,5	24,0	18,0	29,5	23,5	20,5	14,5	3,720

**Zusätzliche Daten**

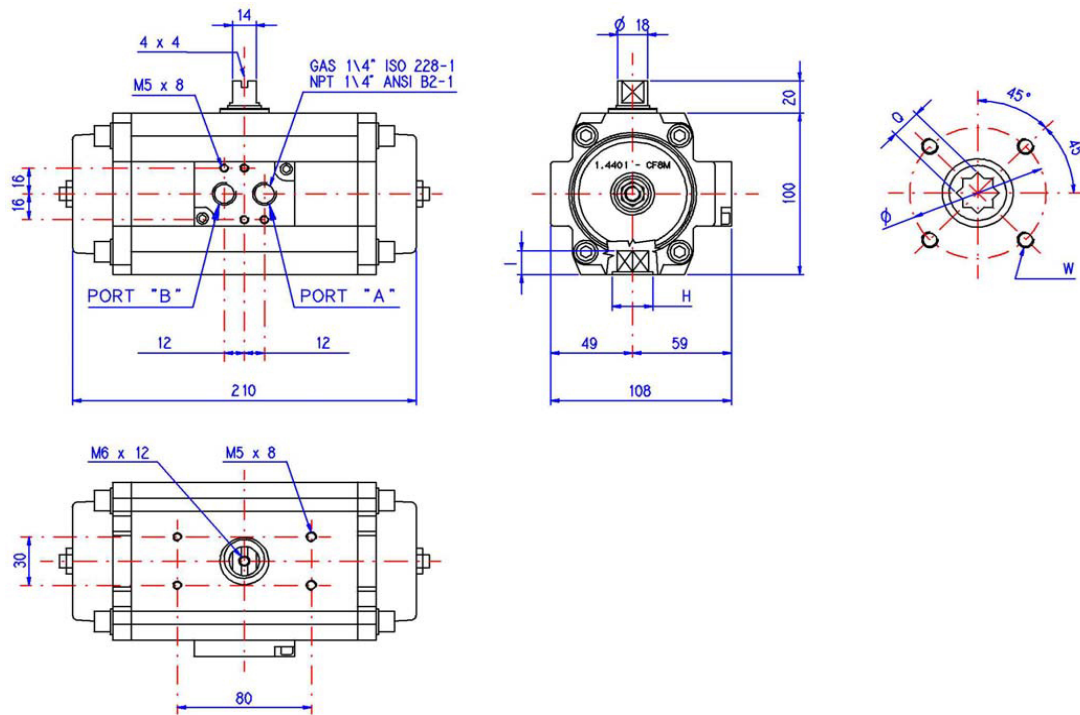
- Kammer Ø 63 mm
- max. Druck 8 - 15 bar
- Drehwinkel 90° ± 5°
- Volumen 0,45 Liter
- Schließzeit 0,6 sek
- Öffnungszeit 0,7 sek
- Standard Fett MoS2

verfügbare mech. Schnittstellen

F03/05/07			
ISO 5211	F03	F05	F07
Ø	36	50	70
W	M 5x8	M 6x9	M 6x9
Q	14	14	14
I	16	16	16
H	25	25	25

# CH 075

Edelstahl



### Doppeltwirkend - Drehmomente in Nm

CH 075 DA	Luftdruck in Bar													Gewicht kg
	Kolben - Aluminium						Kolben - Edelstahl AISI 316 (A4)							
	3	4	5	6	7	8	9	10	11	12	13	14	15	
	35,1	46,8	58,5	70,2	81,9	93,6	105,3	117,0	128,7	140,4	152,1	163,8	175,5	6,800

### Einfachwirkend - Drehmomente in Nm

CH 075 SR	Luftdruck in Bar												Drehmoment		Gewicht kg
	3		4		5		6		7		8		Federlauf		
	0°	90°	0°	90°	0°	90°	0°	90°	0°	90°	0°	90°	90°	0°	
SR 3/3	22,5	12,6	34,2	24,4	46	36,1	57,7	47,8	69,4	59,5	81,1	71,2	22,5	12,6	7,040
SR 4/4			30,0	16,9	41,8	28,6	53,5	40,3	65,2	52,0	76,9	63,7	30,0	16,9	7,110
SR 5/5					37,6	21,1	49,3	32,8	61,0	44,5	72,7	56,2	37,5	21,1	7,190
SR 6/6					33,4	13,6	45,1	25,3	56,8	37,0	68,5	48,7	45,1	25,3	7,270

### Zusätzliche Daten

Kammer Ø	75 mm
max. Druck	8 - 15 bar
Drehwinkel	90° ± 5°
Volumen	0,61 Liter
Schließzeit	0,6 sek
Öffnungszeit	0,7 sek
Standard Fett	MoS2

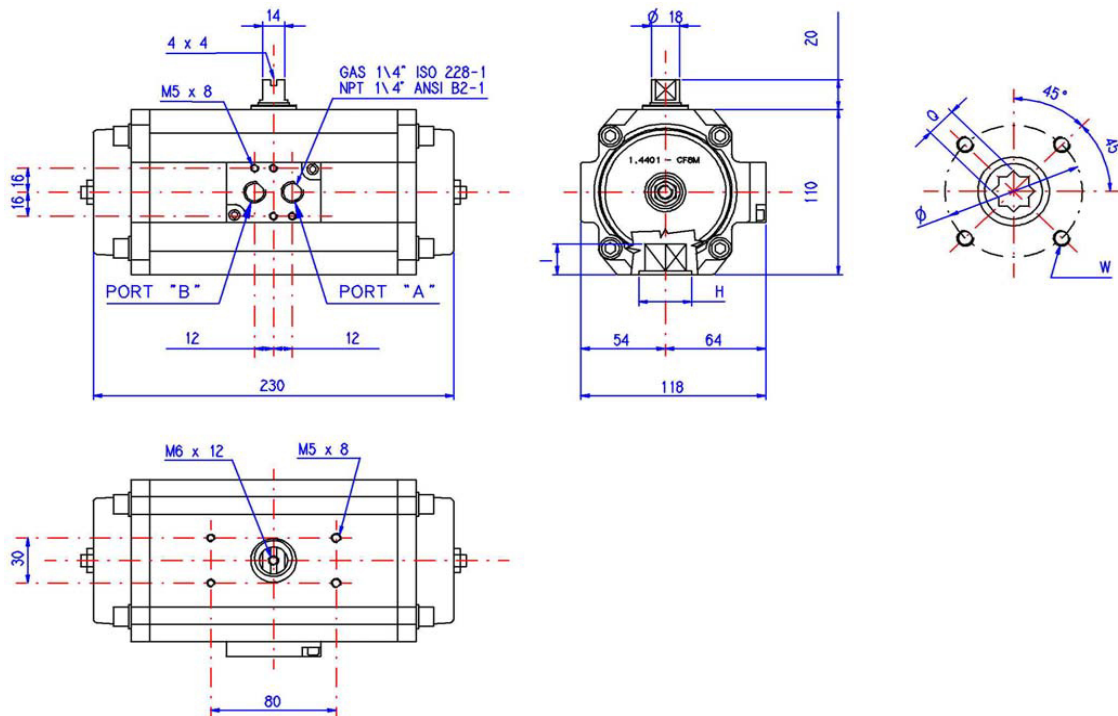
### verfügbare mech. Schnittstellen

F05/07		
ISO 5211	F05	F07
Ø	50	70
W	M6 x 9	M8 x 12
Q	17	17
I	20	20
H	35	35



# CH 085

Edelstahl



Doppeltwirkend - Drehmomente in Nm

CH 085 DA	Luftdruck in Bar													Gewicht kg
	Kolben - Aluminium						Kolben - Edelstahl AISI 316 (A4)							
	3	4	5	6	7	8	9	10	11	12	13	14	15	
	53,4	71,2	89,0	106,9	124,7	142,4	160,3	178,1	195,9	213,7	231,5	249,3	267,1	9,240

Einfachwirkend - Drehmomente in Nm

CH 085 SR	Luftdruck in Bar												Drehmoment		Gewicht kg
	3		4		5		6		7		8		Federlauf		
	0°	90°	0°	90°	0°	90°	0°	90°	0°	90°	0°	90°	90°	0°	
SR 3/3	34,5	18,9	52,4	36,7	70,2	54,5	88	72,3	106	90,1	124	108	34,5	19,9	9,550
SR 4/4			46,1	25,2	63,9	43,0	81,7	60,8	99,5	78,6	117,3	96,4	46,1	25,2	9,660
SR 5/5					57,6	31,5	75,4	49,3	93,2	67,1	111,0	84,9	57,6	31,5	9,770
SR 6/6					51,5	20,0	69,1	37,8	86,9	55,6	104,7	73,4	69,1	37,8	9,880

**Zusätzliche Daten**

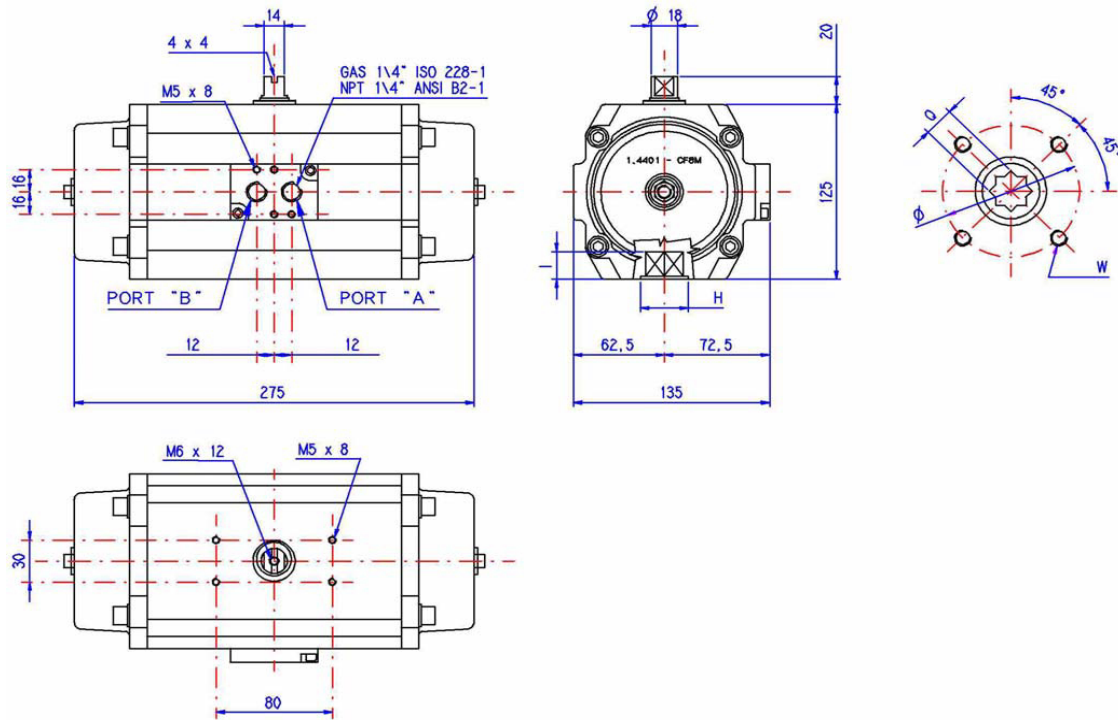
Kammer Ø	85 mm
max. Druck	8 - 15 bar
Drehwinkel	90° ± 5°
Volumen	0,98 Liter
Schließzeit	0,6 sek
Öffnungszeit	0,9 sek
Standard Fett	MoS2

**verfügbare mech. Schnittstellen**

F05/07		
ISO 5211	F05	F07
Ø	50	70
W	M 6x9	M 8x12
Q	17	17
I	20	20
H	40	40

# CH 100

Edelstahl



Doppeltwirkend - Drehmomente in Nm

CH 100 DA	Luftdruck in Bar													Gewicht kg
	Kolben - Aluminium						Kolben - Edelstahl AISI 316 (A4)							
	3	4	5	6	7	8	9	10	11	12	13	14	15	
	83,2	110,9	138,6	166,4	194,1	221,8	249,5	277,3	305,0	332,8	360,5	388,2	416,0	12,760

Einfachwirkend - Drehmomente in Nm

CH 100 SR	Luftdruck in Bar												Drehmoment		Gewicht kg
	3		4		5		6		7		8		Federlauf		
	0°	90°	0°	90°	0°	90°	0°	90°	0°	90°	0°	90°	90°	0°	
SR 3/3	53,2	30,0	80,9	57,7	108,7	85,4	136,4	113,1	164,1	140,8	191,8	168,5	53,2	30,0	13,270
SR 4/4			70,9	40,0	98,7	67,7	126,4	95,4	154,1	123,1	181,8	150,8	70,9	40,0	13,440
SR 5/5					88,7	50,0	116,4	77,7	144,1	105,4	171,8	133,1	88,7	50,0	13,610
SR 6/6					78,7	32,2	106,4	60,0	134,1	87,7	161,8	115,4	106,4	60,0	13,780

**Zusätzliche Daten**

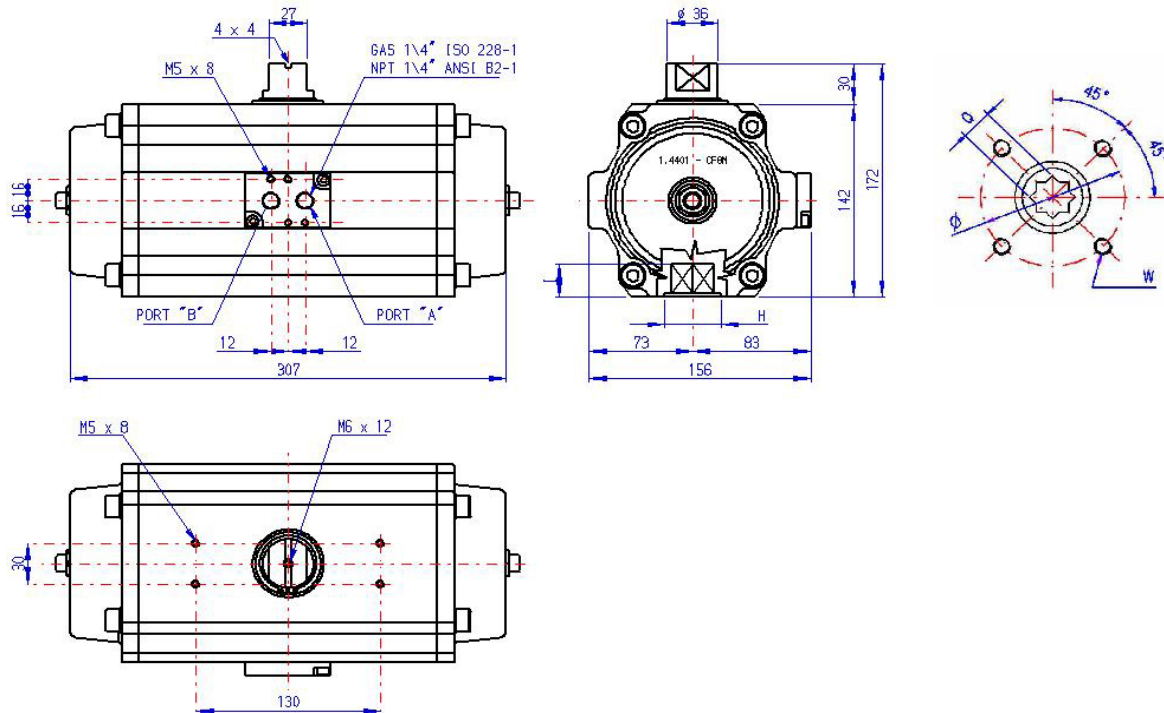
Kammer Ø	100 mm
max. Druck	8 - 15 bar
Drehwinkel	90° ± 5°
Volumen	1,8 Liter
Schließzeit	0,8 sek
Öffnungszeit	0,9 sek
Standard Fett	MoS2

**verfügbare mech. Schnittstellen**

F05/07 - F10			
ISO 5211	F05	F07	F10
Ø	50	70	102
W	M 6x9	M 8x12	M 10x15
Q	22	22	22
I	25	25	25
H	40	40	40

# CH 115

Edelstahl



Doppeltwirkend - Drehmomente in Nm

CH 115 DA	Luftdruck in Bar													Gewicht kg
	Kolben - Aluminium						Kolben - Edelstahl AISI 316 (A4)							
	3	4	5	6	7	8	9	10	11	12	13	14	15	
	137,2	183,0	228,7	274,5	320,2	366,0	411,7	457,5	503,2	549,0	594,8	640,5	686,3	18,660

Einfachwirkend - Drehmomente in Nm

CH 115 SR	Luftdruck in Bar												Drehmoment		Gewicht kg
	3		4		5		6		7		8		Federlauf		
	0°	90°	0°	90°	0°	90°	0°	90°	0°	90°	0°	90°	90°	0°	
SR 3/3	84,3	53,0	130,0	98,8	175,8	144,5	221,6	190,3	267,3	236,0	313,0	281,7	84,2	53,0	19,210
SR 4/4			112,3	70,7	158,1	116,4	203,9	162,2	249,6	207,9	295,3	253,6	112,3	70,7	19,400
SR 5/5					140,4	88,3	186,2	134,1	231,9	179,8	277,6	225,5	140,4	88,3	19,580
SR 6/6					122,7	60,2	168,5	106,0	214,2	151,7	259,9	197,4	168,5	106,0	19,770

**Zusätzliche Daten**

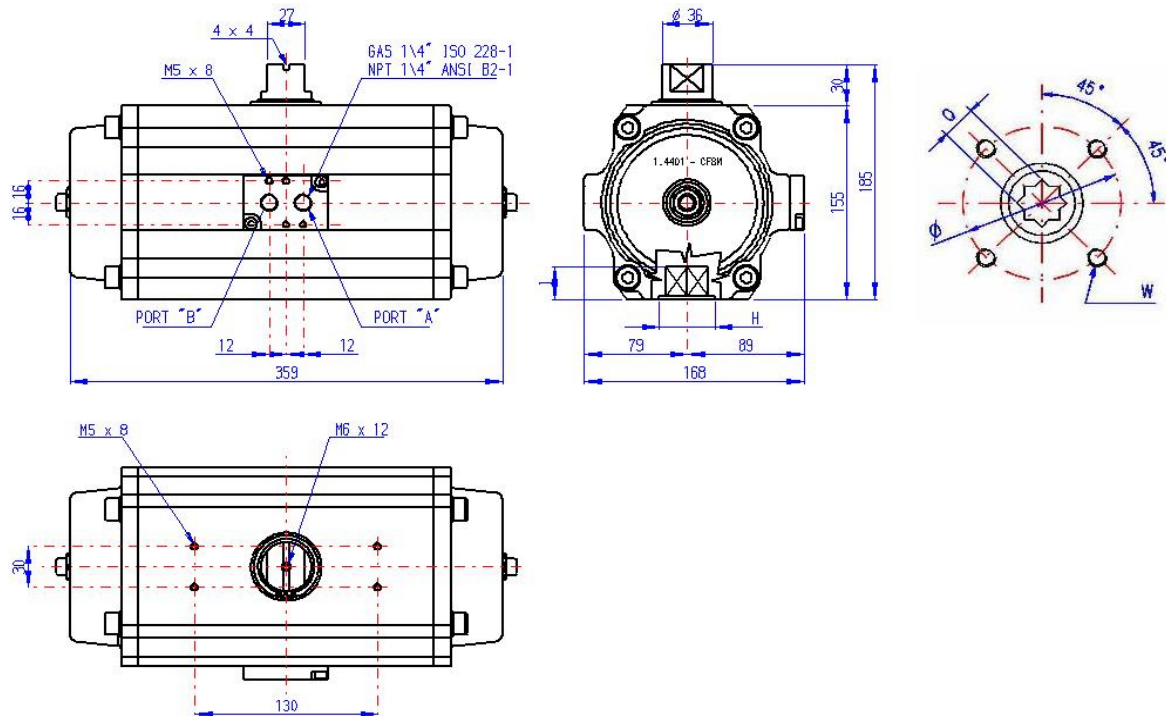
Kammer Ø	115 mm
max. Druck	8 - 15 bar
Drehwinkel	90° ± 5°
Volumen	2,8 Liter
Schließzeit	0,9 sek
Öffnungszeit	1,1 sek
Standard Fett	MoS2

**verfügbare mech. Schnittstellen**

F07/10		
ISO 5211	F07	F10
Ø	70	102
W	M 8x12	M 10x15
Q	22	22
I	25	25
H	40	40

# CH 125

Edelstahl



Doppeltwirkend - Drehmomente in Nm

CH 115 DA	Luftdruck in Bar													Gewicht kg
	Kolben - Aluminium						Kolben - Edelstahl AISI 316 (A4)							
	3	4	5	6	7	8	9	10	11	12	13	14	15	
	180,5	240,7	300,9	36,1	421,2	481,4	541,6	601,8	662,0	722,2	782,3	842,5	902,7	24,660

Einfachwirkend - Drehmomente in Nm

CH 115 SR	Luftdruck in Bar												Drehmoment		Gewicht kg
	3		4		5		6		7		8		Federlauf		
	0°	90°	0°	90°	0°	90°	0°	90°	0°	90°	0°	90°	90°	0°	
SR 3/3	116,8	63,7	177,0	123,9	237,3	184,1	297,5	244,2	357,6	30,4,3	417,7	364,4	116,8	63,7	25,810
SR 4/4			155,7	85,0	216,0	145,2	276,2	205,3	336,3	265,4	396,4	325,5	155,7	85,0	26,200
SR 5/5					194,7	106,3	254,9	166,4	315,0	226,5	375,1	286,6	194,0	106,3	26,580
SR 6/6					173,4	67,4	233,6	127,5	293,7	187,6	353,8	247,7	168,5	127,5	26,970

**Zusätzliche Daten**

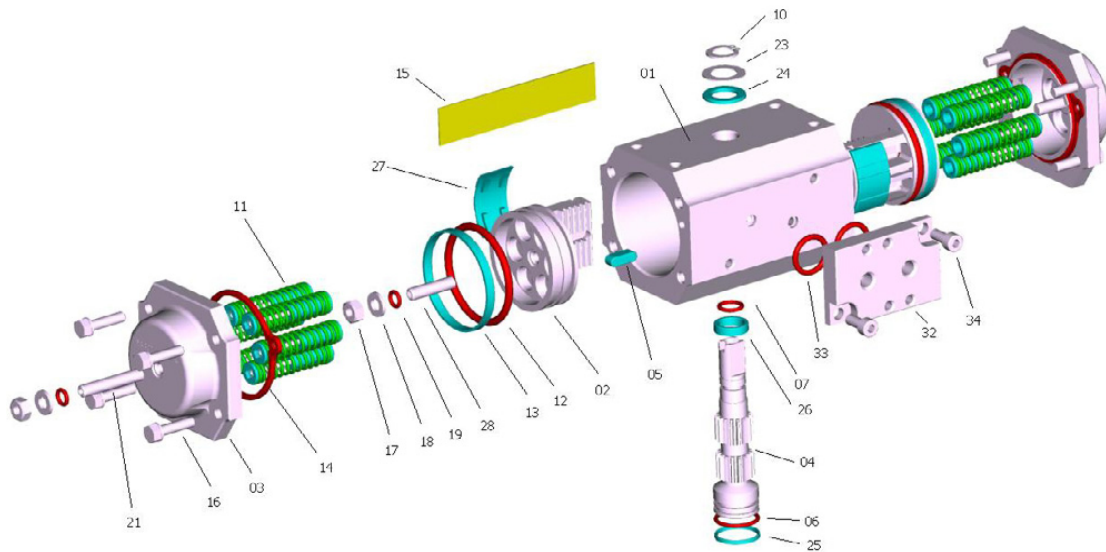
Kammer Ø	125 mm
max. Druck	8 - 15 bar
Drehwinkel	90° ± 5°
Volumen	3,7 Liter
Schließzeit	1,1 sek
Öffnungszeit	1,1 sek
Standard Fett	MoS2

verfügbare mech. Schnittstellen

F07/10 - F12			
ISO 5211	F07	F10	F12
Ø	70	102	125
W		M 8x12	M 10x15
Q		22	22
I		25	25
H		40	40

# HQ Serie

# Teilleiste



Nr.	Beschreibung	Menge	Material	Spezifikation	Beschichtung
1	Körper	1	extrudierter Edelstahl	AISI 316 (A4)	EL - MP
2	Kolben	2	Aluminiumlegierung optional Edelstahl	EN AB 46100 AISI 316 (A4)	A
3	Endkappe	2	Edelstahl	AISI 316 (A4)	EL - MP
4	Welle	1	Edelstahl	AISI 316 (A4)	N
5	Gleitfeder	2	Acetalharz, PA66, PA66		
6	untere Wellendichtung/O-Ring	1	NBR, FPM/FKM, Silikon		
7	obere Wellendichtung/O-Ring	1	NBR, FPM/FKM, Silikon		
10	Sicherungsring	1	Karbonstahl		N
11	Federkartusche	0-12	Karbonstahl/PA66/Edelstahl	C-98	V
12	Kolbenring	2	NBR, FPM/FKM, Silikon		
13	Kolbengleitring	2	Acetalharz, FPM/FKM, Silikon		
14	Deckeldichtung	2	NBR, FPM/FKM, Silikon		
15	Typenschild	1	Aluminium		
16	Deckelschraube	4+4	Edelstahl	AISI 316 (A4)	
17	Mutter	2	Edelstahl	AISI 316 (A4)	
18	Scheibe	2	Edelstahl	AISI 316 (A4)	
19	O-Ring	2	NBR, FPM/FKM, Silikon		
21	Schraube	2	Edelstahl	AISI 316 (A4)	
23	Wellensicherungsscheibe	1	Edelstahl	AISI 316 (A4)	
24	Axialer Gleitring	1	Acetalharz, PA66, PA66		
25	Radialer Gleitring	1	Acetalharz, PA66, PA66		
26	Radialer Gleitring	1	Acetalharz, PA66, PA66		
27	Kolbengleitbacke	2	Acetalharz, PA66, PA66		
28	Einstellschraube	2	Edelstahl	AISI 316 (A4)	
32	NAMUR Platte	1	Edelstahl	AISI 316 (A4)	
33	O-Ring für NAMUR Platte	2	NBR, FPM/FKM, Silikon		
34	NAMUR Plattenschrauben	2	Edelstahl	AISI 316 (A4)	

**Material:** Standard | Hochtemperatur | Niedrigtemperatur

**Beschichtung:** A = Anodisiert | N = Chemisch Vernickelt | V = Beschichtet | EL = Elektropoliert | MP = Hochglanzpoliert

„High Quality“ Pneumatikantrieb für allgemeine Industrieanwendungen sowie Schiffsbau, Versorgung, Offshore u.s.w.. Mit Zahnstange/Ritzelantrieb und zugriffssicherer/sabotagesicherer Endlagenjustierung für beide Endlagen. Gehäuse Aluminium hartanodisiert oder chemisch vernickelt oder PTFE beschichtet als weitere Option. Edelstahlschrauben, hochstabile Stahlritzelwelle chem. vernickelt. Doppelt- oder einfachwirkend mit 4/4 oder 6/6 Federn standardmäßig erhältlich, Ausstattung von 3-6 Federn/Deckel (3 - 6 bar) möglich. Schwenkbereich 90° +/-5° justierbar (optional erweiterbar). Einzelprüfung auf Dichtigkeit. Fortlaufende Seriennummern. Multifunktionale Stellungsanzeige (Metalleinsätze für Näherungsschalter erhältlich). Diagonaler und paralleler Aufbau möglich. Für Hoch- oder Tieftemperaturbereiche konditionierbar. Geringer Verschleiß, lange Lebensdauer durch Oberflächenbearbeitung und Materialauswahl zur Minimierung der Reibung. ATEX-94-9-CEE Standard; SIL3  
 Drehmomente doppelwirkend von 7,6 bis 5858 Nm bei 6bar, bis 3479 Nm Federkraft!

Artikelnummer	Flansch	Achtkant	Drehmoment bei 6 Bar
<b>Ausführung: STANDARD [doppelwirkend]</b>			
CH032	F03	11 mm	7,6 Nm
CH042	F03/05	11 mm	13,0 Nm
CH050	F03/05	11 mm	18,5 Nm
CH063	F03/05/07	17 mm	33,0 Nm
CH075	F05/07	17 mm	70,2 Nm
CH085	F05/07	17 mm	106,9 Nm
CH100	F07/10	22 mm	166,4 Nm
CH115	F07/10	22 mm	274,5 Nm
CH125	F07/10	22 mm	361,1 Nm
CH145	F10/12	27 mm	520,2 Nm
CH160	F10/12	27 mm	710,1 Nm
CH180	F10/12	27 mm	958,0 Nm
CH200	F14	36 mm	1333,3 Nm
CH240	F14	36 mm	2235,3 Nm
CH270	F16	46 mm	3235,2 Nm
CH330	F16	46 mm	5858,9 Nm
CH420	F25/30	55 mm	10025 Nm
<b>Ausführung: STANDARD [einfachwirkend (4/4)]</b>			
CH042-SR 4/4	F03/05	11 mm	4,1 Nm
CH050-SR 4/4	F03/05	11 mm	10,8 Nm
CH063-SR 4/4	F03/05/07	11 mm	19,3 Nm
CH075-SR 4/4	F05/07	17 mm	40,3 Nm
CH085-SR 4/4	F05/07	17 mm	60,8 Nm
CH100-SR 4/4	F07/10	17 mm	95,4 Nm
CH115-SR 4/4	F07/10	22 mm	162,2 Nm
CH125-SR 4/4	F07/10	22 mm	205,3 Nm
CH145-SR 4/4	F10/12	27 mm	269,0 Nm
CH160-SR 4/4	F10/12	27 mm	413,5 Nm
CH180-SR 4/4	F10/12	27 mm	574,0 Nm
CH200-SR 4/4	F14	36 mm	766,5 Nm
CH240-SR 4/4	F14	36 mm	1349,9 Nm
CH270-SR 4/4	F16	46 mm	2018,6 Nm
CH330-SR 4/4	F16	46 mm	3546,6 Nm
CH420-SR 4/4	F25/30	55 mm	6027,0 Nm

„High Quality“ Pneumatikantrieb für allgemeine Industrieanwendungen sowie Schiffsbau, Versorgung, Offshore u.s.w.. Mit Zahnstange/Ritzelantrieb und zugriffssicherer/sabotagesicherer Endlagenjustierung für beide Endlagen. Gehäuse Aluminium hartanodisiert oder chemisch vernickelt oder PTFE beschichtet als weitere Option. Edelstahlschrauben, hochstabile Stahlritzelwelle chem. vernickelt. Doppelt- oder einfachwirkend mit 4/4 oder 6/6 Federn standardmäßig erhältlich, Ausstattung von 3-6 Federn/Deckel (3 - 6 bar) möglich. Schwenkbereich 90° +/-5° justierbar (optional erweiterbar). Einzelprüfung auf Dichtigkeit. Fortlaufende Seriennummern. Multifunktionale Stellungsanzeige (Metalleinsätze für Näherungsschalter erhältlich). Diagonaler und paralleler Aufbau möglich. Für Hoch- oder Tieftemperaturbereiche konditionierbar. Geringer Verschleiß, lange Lebensdauer durch Oberflächenbearbeitung und Materialauswahl zur Minimierung der Reibung. ATEX-94-9-CEE Standard; SIL3  
Drehmomente doppelwirkend von 7,6 bis 5858 Nm bei 6bar, bis 3479 Nm Federkraft!

Artikelnummer	Flansch	Achtkant	Drehmoment bei 6 Bar
<b>Ausführung: STANDARD [einfachwirkend (6/6)]</b>			
CH050-SR 6/6	F03/05	11 mm	7,0 Nm
CH063-SR 6/6	F03/05/07	11 mm	12,5 Nm
CH075-SR 6/6	F05/07	17 mm	25,3 Nm
CH085-SR 6/6	F05/07	17 mm	37,8 Nm
CH100-SR 6/6	F07/10	17 mm	60,0 Nm
CH115-SR 6/6	F07/10	22 mm	106,0 Nm
CH125-SR 6/6	F07/10	22 mm	127,5 Nm
CH145-SR 6/6	F10/12	27 mm	184,0 Nm
CH160-SR 6/6	F10/12	27 mm	265,3 Nm
CH180-SR 6/6	F10/12	27 mm	382,1 Nm
CH200-SR 6/6	F14	36 mm	484,1 Nm
CH240-SR 6/6	F14	36 mm	907,2 Nm
CH270-SR 6/6	F16	46 mm	1410,2 Nm
CH330-SR 6/6	F16	46 mm	2386,9 Nm
CH420-SR 6/6	F25/30	55 mm	4028,0 Nm
<b>Ausführung: chemisch vernickelt [doppelwirkend]</b>			
CH032ENP	F03	9 mm	7,6 Nm
CH042ENP	F03/05	11 mm	13,0 Nm
CH050ENP	F03/05	11 mm	18,5 Nm
CH063ENP	F03/05/07	11 mm	33,0 Nm
CH075ENP	F05/07	17 mm	70,2 Nm
CH085ENP	F05/07	17 mm	106,9 Nm
CH100ENP	F07/10	17 mm	166,4 Nm
CH115ENP	F07/10	22 mm	274,5 Nm
CH125ENP	F07/10	22 mm	361,1 Nm
CH145ENP	F10/12	27 mm	520,2 Nm
CH160ENP	F10/12	27 mm	710,1 Nm
CH180ENP	F10/12	27 mm	958,0 Nm
CH200ENP	F14	36 mm	1333,3 Nm
CH240ENP	F14	36 mm	2235,3 Nm
CH270ENP	F16	46 mm	3235,2 Nm
CH330ENP	F16	46 mm	5858,9 Nm
CH420ENP	F25/30	55 mm	10025 Nm

„High Quality“ Pneumatikantrieb für allgemeine Industrieanwendungen sowie Schiffsbau, Versorgung, Offshore u.s.w.. Mit Zahnstange/Ritzelantrieb und zugriffssicherer/sabotagesicherer Endlagenjustierung für beide Endlagen. Gehäuse Aluminium hartanodisiert oder chemisch vernickelt oder PTFE beschichtet als weitere Option. Edelstahlschrauben, hochstabile Stahlritzelwelle chem. vernickelt. Doppelt- oder einfachwirkend mit 4/4 oder 6/6 Federn standardmäßig erhältlich, Ausstattung von 3-6 Federn/Deckel (3 - 6 bar) möglich. Schwenkbereich 90° +/-5° justierbar (optional erweiterbar). Einzelprüfung auf Dichtigkeit. Fortlaufende Seriennummern. Multifunktionale Stellungsanzeige (Metalleinsätze für Näherungsschalter erhältlich). Diagonaler und paralleler Aufbau möglich. Für Hoch- oder Tieftemperaturbereiche konditionierbar. Geringer Verschleiß, lange Lebensdauer durch Oberflächenbearbeitung und Materialauswahl zur Minimierung der Reibung. ATEX-94-9-CEE Standard; SIL3  
Drehmomente doppelwirkend von 7,6 bis 5858 Nm bei 6bar, bis 3479 Nm Federkraft!

Artikelnummer	Flansch	Achtkant	Drehmoment bei 6 Bar
<b>Ausführung: chemisch vernickelt [einfachwirkend (4/4)]</b>			
CH042-SR 4/4 ENP	F03/05	11 mm	4,1 Nm
CH050-SR 4/4 ENP	F03/05	11 mm	10,8 Nm
CH063-SR 4/4 ENP	F03/05/07	11 mm	19,3 Nm
CH075-SR 4/4 ENP	F05/07	17 mm	40,3 Nm
CH085-SR 4/4 ENP	F05/07	17 mm	60,8 Nm
CH100-SR 4/4 ENP	F07/10	17 mm	95,4 Nm
CH115-SR 4/4 ENP	F07/10	22 mm	162,2 Nm
CH125-SR 4/4 ENP	F07/10	22 mm	205,3 Nm
CH145-SR 4/4 ENP	F10/12	27 mm	269,0 Nm
CH160-SR 4/4 ENP	F10/12	27 mm	413,5 Nm
CH180-SR 4/4 ENP	F10/12	27 mm	574,0 Nm
CH200-SR 4/4 ENP	F14	36 mm	766,5 Nm
CH240-SR 4/4 ENP	F14	36 mm	1349,9 Nm
CH270-SR 4/4 ENP	F16	46 mm	2018,6 Nm
CH330-SR 4/4 ENP	F16	46 mm	3546,6 Nm
CH420-SR 4/4 ENP	F25/30	55 mm	6027,0 Nm
<b>Ausführung: chemisch vernickelt [einfachwirkend (6/6)]</b>			
CH050-SR 6/6 ENP	F03/05	11 mm	7,0 Nm
CH063-SR 6/6 ENP	F03/05/07	11 mm	12,5 Nm
CH075-SR 6/6 ENP	F05/07	17 mm	25,3 Nm
CH085-SR 6/6 ENP	F05/07	17 mm	37,8 Nm
CH100-SR 6/6 ENP	F07/10	17 mm	60,0 Nm
CH115-SR 6/6 ENP	F07/10	22 mm	106,0 Nm
CH125-SR 6/6 ENP	F07/10	22 mm	127,5 Nm
CH145-SR 6/6 ENP	F10/12	27 mm	184,0 Nm
CH160-SR 6/6 ENP	F10/12	27 mm	265,3 Nm
CH180-SR 6/6 ENP	F10/12	27 mm	382,1 Nm
CH200-SR 6/6 ENP	F14	36 mm	484,1 Nm
CH240-SR 6/6 ENP	F14	36 mm	907,2 Nm
CH270-SR 6/6 ENP	F16	46 mm	1410,2 Nm
CH330-SR 6/6 ENP	F16	46 mm	2386,9 Nm
CH420-SR 6/6 ENP	F25/30	55 mm	4028,0 Nm



„High Quality“ Pneumatikantrieb für allgemeine Industrieanwendungen sowie Schiffsbau, Versorgung, Offshore u.s.w.. Mit Zahnstange/Ritzelantrieb und zugriffssicherer/sabotagesicherer Endlagenjustierung für beide Endlagen. Gehäuse Aluminium hartanodisiert oder chemisch vernickelt oder PTFE beschichtet als weitere Option. Edelstahlschrauben, hochstabile Stahlritzelwelle chem. vernickelt. Doppelt- oder einfachwirkend mit 4/4 oder 6/6 Federn standardmäßig erhältlich, Ausstattung von 3-6 Federn/Deckel (3 - 6 bar) möglich. Schwenkbereich 90° +/-5° justierbar (optional erweiterbar). Einzelprüfung auf Dichtigkeit. Fortlaufende Seriennummern. Multifunktionale Stellungsanzeige (Metalleinsätze für Näherungsschalter erhältlich). Diagonaler und paralleler Aufbau möglich. Für Hoch- oder Tieftemperaturbereiche konditionierbar. Geringer Verschleiß, lange Lebensdauer durch Oberflächenbearbeitung und Materialauswahl zur Minimierung der Reibung. ATEX-94-9-CEE Standard; SIL3  
Drehmomente doppelwirkend von 7,6 bis 5858 Nm bei 6bar, bis 3479 Nm Federkraft!

Artikelnummer	Flansch	Achtkant	Drehmoment bei 6 Bar
<b>Ausführung: PTFE-beschichtet [doppelwirkend]</b>			
CH032TFV	F03	9 mm	7,6 Nm
CH042TFV	F03/05	11 mm	13,0 Nm
CH050TFV	F03/05	11 mm	18,5 Nm
CH063TFV	F03/05/07	11 mm	33,0 Nm
CH075TFV	F05/07	17 mm	70,2 Nm
CH085TFV	F05/07	17 mm	106,9 Nm
CH100TFV	F07/10	17 mm	166,4 Nm
CH115TFV	F07/10	22 mm	274,5 Nm
CH125TFV	F07/10	22 mm	361,1 Nm
CH145TFV	F10/12	27 mm	520,2 Nm
CH160TFV	F10/12	27 mm	710,1 Nm
CH180TFV	F10/12	27 mm	958,0 Nm
CH200TFV	F14	36 mm	1333,3 Nm
CH240TFV	F14	36 mm	2235,3 Nm
CH270TFV	F16	46 mm	3235,2 Nm
CH330TFV	F16	46 mm	5858,9 Nm
CH420TFV	F25/30	55 mm	10025 Nm
<b>Ausführung: PTFE-beschichtet [einfachwirkend (4/4)]</b>			
CH042-SR 4/4 TFV	F03/05	11 mm	4,1 Nm
CH050-SR 4/4 TFV	F03/05	11 mm	10,8 Nm
CH063-SR 4/4 TFV	F03/05/07	11 mm	19,3 Nm
CH075-SR 4/4 TFV	F05/07	17 mm	40,3 Nm
CH085-SR 4/4 TFV	F05/07	17 mm	60,8 Nm
CH100-SR 4/4 TFV	F07/10	17 mm	95,4 Nm
CH115-SR 4/4 TFV	F07/10	22 mm	162,2 Nm
CH125-SR 4/4 TFV	F07/10	22 mm	205,3 Nm
CH145-SR 4/4 TFV	F10/12	27 mm	269,0 Nm
CH160-SR 4/4 TFV	F10/12	27 mm	413,5 Nm
CH180-SR 4/4 TFV	F10/12	27 mm	574,0 Nm
CH200-SR 4/4 TFV	F14	36 mm	766,5 Nm
CH240-SR 4/4 TFV	F14	36 mm	1349,9 Nm
CH270-SR 4/4 TFV	F16	46 mm	2018,6 Nm
CH330-SR 4/4 TFV	F16	46 mm	3546,6 Nm
CH420-SR 4/4 TFV	F25/30	55 mm	6027,0 Nm

„High Quality“ Pneumatikantrieb für allgemeine Industrieanwendungen sowie Schiffsbau, Versorgung, Offshore u.s.w.. Mit Zahnstange/Ritzelantrieb und zugriffssicherer/sabotagesicherer Endlagenjustierung für beide Endlagen. Gehäuse Aluminium hartanodisiert oder chemisch vernickelt oder PTFE beschichtet als weitere Option. Edelstahlschrauben, hochstabile Stahlritzelwelle chem. vernickelt. Doppelt- oder einfachwirkend mit 4/4 oder 6/6 Federn standardmäßig erhältlich, Ausstattung von 3-6 Federn/Deckel (3 - 6 bar) möglich. Schwenkbereich 90° +/-5° justierbar (optional erweiterbar). Einzelprüfung auf Dichtigkeit. Fortlaufende Seriennummern. Multifunktionale Stellungsanzeige (Metalleinsätze für Näherungsschalter erhältlich). Diagonaler und paralleler Aufbau möglich. Für Hoch- oder Tieftemperaturbereiche konditionierbar. Geringer Verschleiß, lange Lebensdauer durch Oberflächenbearbeitung und Materialauswahl zur Minimierung der Reibung. ATEX-94-9-CEE Standard; SIL3  
Drehmomente doppelwirkend von 7,6 bis 5858 Nm bei 6bar, bis 3479 Nm Federkraft!

Artikelnummer	Flansch	Achtkant	Drehmoment bei 6 Bar
<b>Ausführung: PTFE-beschichtet [einfachwirkend (6/6)]</b>			
CH050-SR 6/6 TFV	F03/05	11 mm	7,0 Nm
CH063-SR 6/6 TFV	F03/05/07	11 mm	12,5 Nm
CH075-SR 6/6 TFV	F05/07	17 mm	25,3 Nm
CH085-SR 6/6 TFV	F05/07	17 mm	37,8 Nm
CH100-SR 6/6 TFV	F07/10	17 mm	60,0 Nm
CH115-SR 6/6 TFV	F07/10	22 mm	106,0 Nm
CH125-SR 6/6 TFV	F07/10	22 mm	127,5 Nm
CH145-SR 6/6 TFV	F10/12	27 mm	184,0 Nm
CH160-SR 6/6 TFV	F10/12	27 mm	265,3 Nm
CH180-SR 6/6 TFV	F10/12	27 mm	382,1 Nm
CH200-SR 6/6 TFV	F14	36 mm	484,1 Nm
CH240-SR 6/6 TFV	F14	36 mm	907,2 Nm
CH270-SR 6/6 TFV	F16	46 mm	1410,2 Nm
CH330-SR 6/6 TFV	F16	46 mm	2386,9 Nm
CH420-SR 6/6 TFV	F25/30	55 mm	4028,0 Nm

**Dichtsätze CH-air / AP Antriebe - Für den Temperaturbereich von -20 °C bis 80 °C**

SETRIC-CH-042  
SETRIC-CH-050  
SETRIC-CH-063  
SETRIC-CH-075  
SETRIC-CH-085  
SETRIC-CH-100  
SETRIC-CH-115  
SETRIC-CH-125  
SETRIC-CH-145  
SETRIC-CH-160  
SETRIC-CH-180  
SETRIC-CH-200  
SETRIC-CH-240  
SETRIC-CH-270  
SETRIC-CH-330

„High Quality“ Pneumatikantrieb für allgemeine Industrieanwendungen sowie Schiffsbau, Versorgung, Offshore u.s.w.. Mit Zahnstange/Ritzelantrieb und zugriffssicherer/sabotagesicherer Endlagenjustierung für beide Endlagen. Gehäuse Aluminium hartanodisiert oder chemisch vernickelt oder PTFE beschichtet als weitere Option. Edelstahlschrauben, hochstabile Stahlritzelwelle chem. vernickelt. Doppelt- oder einfachwirkend mit 4/4 oder 6/6 Federn standardmäßig erhältlich, Ausstattung von 3-6 Federn/Deckel (3 - 6 bar) möglich. Schwenkbereich 90° +/-5° justierbar (optional erweiterbar). Einzelprüfung auf Dichtigkeit. Fortlaufende Seriennummern. Multifunktionale Stellungsanzeige (Metalleinsätze für Näherungsschalter erhältlich). Diagonaler und paralleler Aufbau möglich. Für Hoch- oder Tieftemperaturbereiche konditionierbar. Geringer Verschleiß, lange Lebensdauer durch Oberflächenbearbeitung und Materialauswahl zur Minimierung der Reibung. ATEX-94-9-CEE Standard; SIL3  
Drehmomente doppelwirkend von 7,6 bis 5858 Nm bei 6bar, bis 3479 Nm Federkraft!

Artikelnummer	Flansch	Achtkant	Drehmoment bei 6 Bar
<b>Für den Temperaturbereich von -20 °C bis 150 °C</b>			
SETRIC-CH-032-HT			
SETRIC-CH-042-HT			
SETRIC-CH-050-HT			
SETRIC-CH-063-HT			
SETRIC-CH-075-HT			
SETRIC-CH-085-HT			
SETRIC-CH-100-HT			
SETRIC-CH-115-HT			
SETRIC-CH-125-HT			
SETRIC-CH-145-HT			
SETRIC-CH-160-HT			
SETRIC-CH-180-HT			
SETRIC-CH-200-HT			
SETRIC-CH-240-HT			
SETRIC-CH-270-HT			
SETRIC-CH-330-HT			
<b>Für den Temperaturbereich von -40 °C bis 80 °C</b>			
SETRIC-CH-032-LT			
SETRIC-CH-042-LT			
SETRIC-CH-050-LT			
SETRIC-CH-063-LT			
SETRIC-CH-075-LT			
SETRIC-CH-085-LT			
SETRIC-CH-100-LT			
SETRIC-CH-115-LT			
SETRIC-CH-125-LT			
SETRIC-CH-145-LT			
SETRIC-CH-160-LT			
SETRIC-CH-180-LT			
SETRIC-CH-200-LT			
SETRIC-CH-240-LT			
SETRIC-CH-270-LT			
SETRIC-CH-330-LT			

Pneumatikantriebe aus Edelstahl für besondere Beanspruchungen und Einsatzfelder wie Salzwasser, Lebensmittel, Pharmazie u.v.m.. Erhältlich in zwei Oberflächenausführungen, matte Oberfläche polier oder spiegelpoliert.

Schwenkbereich 90° +/-5° justierbar - auch in 120° und 180° erhältlich.

Auch mit Edelstahlkolben lieferbar. Alternative Achtkante auf Anfrage

Artikelnummer	Flansch	Achtkant	Drehmoment bei 6 Bar
<b>Pneumatikantriebe HQ // Edelstahl // doppeltwirkend</b>			
CH042-II	F03/05	11 mm	13,0 Nm
CH050-II	F03/05	11 mm	18,5 Nm
CH063-II	F03/05/07	11 mm	33,0 Nm
CH075-II	F05/07	17 mm	70,2 Nm
CH085-II	F05/07	17 mm	106,9 Nm
CH100-II	F05/07/10	22 mm	166,4 Nm
CH115-II	F07/10	22 mm	274,4 Nm
CH125-II	F07/10/12	27 mm	361,1 Nm
<b>Pneumatikantriebe HQ // Edelstahl // einfachwirkend</b>			
CH042SR-II 4/4	F03/05	11 mm	4,1 Nm
CH050SR-II 6/6	F03/05	11 mm	7,0 Nm
CH063SR-II 6/6	F03/05/07	11 mm	12,5 Nm
CH075SR-II 6/6	F05/07	17 mm	25,3 Nm
CH085SR-II 6/6	F05/07	17 mm	37,8 Nm
CH100SR-II 6/6	F05/07/10	22 mm	60,0 Nm
CH115SR-II 6/6	F07/10	22 mm	106 Nm
CH125SR-II 6/6	F07/10/12	27 mm	127,5 Nm
<b>Pneumatikantriebe HQ // Edelstahl POLIERT // doppeltwirkend</b>			
CH042-IP	F03/05	11 mm	13,0 Nm
CH050-IP	F03/05	11 mm	18,5 Nm
CH063-IP	F03/05/07	11 mm	33,0 Nm
CH075-IP	F05/07	17 mm	70,2 Nm
CH085-IP	F05/07	17 mm	106,9 Nm
CH100-IP	F05/07/10	22 mm	166,4 Nm
<b>Pneumatikantriebe HQ // Edelstahl POLIERT // einfachwirkend</b>			
CH042SR-IP 4/4	F03/05	11 mm	4,1 Nm
CH050SR-IP 6/6	F03/05	11 mm	7,0 Nm
CH063SR-IP 6/6	F03/05/07	11 mm	12,5 Nm
CH075SR-IP 6/6	F05/07	17 mm	25,3 Nm
CH085SR-IP 6/6	F05/07	17 mm	37,8 Nm
CH100SR-IP 6/6	F05/07/10	22 mm	60,0 Nm
<b>ACHTUNG: 120° und 180° Antriebe Edelstahl sind NICHT einfachwirkend erhältlich!!!</b>			

Die JAG Schwenkantriebe arbeiten mit dem Schwingen-System (scotch-yoke-system). Die Kraftübertragung findet bei diesem System mittels eines Hebels zwischen Kolben und Antriebswelle statt. Dieses System ermöglicht durch den Hebel höhere Drehmomente, bei gleichen Kolbendurchmessern, als das Zahnstangen-Ritzel-System. Der Drehmomentverlauf entspricht annähernd den Drehmomentbedarf von Absperrklappe oder Kugelhahn. Die extreme Endlagenjustierung sorgt für eine genaue Wegbegrenzung.



## standardmäßige Ausstattungsmerkmale

**Körper Aluminium, gebürstet und natureloxiert (andere auf Anfrage)**

**Kolben aus Aluminium**

**Endkappen Aluminium, polyesterbeschichtet anthrazit**

**Welle aus Edelstahl AISI303 - 1.4305**

Schrauben (AISI 304/A2)

Dichtungen Viton, Silikon (andere auf Anfrage)

Gleitbänder PTFE (+25% Kohle)

Doppelflanschbild nach **ISO 5211 - DIN 3337**

Innenvierkant als Achtkant ausgeführt für einfache Montage auf parallel (0°) oder diagonal (45°) stehende Wellen

Magnetventilanschluss nach **NAMUR VDI/VDE - 3845 Standard**

Geräteschnittstelle (Endschalter, Stellungsregler) nach **NAMUR VDI/VDE - 3845 Standard**

Typenschild

Werksschmierung für mindestens 1.000.000 Schaltungen

Temperatur -20°C bis +160°C (Viton) -50°C bis +160°C (Silikon)

**ATEX konforme Version auf Anfrage**

## einfachwirkend-Drehmomente in Nm

Modell	Schwenk winkel	Luftdruck in Bar							
		2	3	4	5	5,6	6	7	8
JAG30SR	0°	11,00	17,30	22,30	28,70	32,00	35,66	40,80	45,50
	47°	5,12	8,74	11,90	13,30	16,00	17,10	19,91	22,48
	90°	5,56	8,86	13,12	16,80	19,00	20,40	24,50	27,83
JAG60SR	0°	20,00	30,50	41,60	55,50	63,75	68,30	81,10	93,30
	47°	10,60	17,10	23,10	28,10	31,55	33,80	40,20	46,20
	90°	14,90	20,10	27,00	33,80	38,00	40,70	46,40	53,60
JAG120SR	0°	40,00	61,00	83,20	111,00	127,50	136,60	162,20	186,60
	47°	21,20	34,20	46,20	56,20	63,10	67,60	80,40	92,40
	90°	29,80	40,20	54,00	67,40	76,00	81,40	92,80	107,20

## doppeltwirkend-Drehmomente in Nm

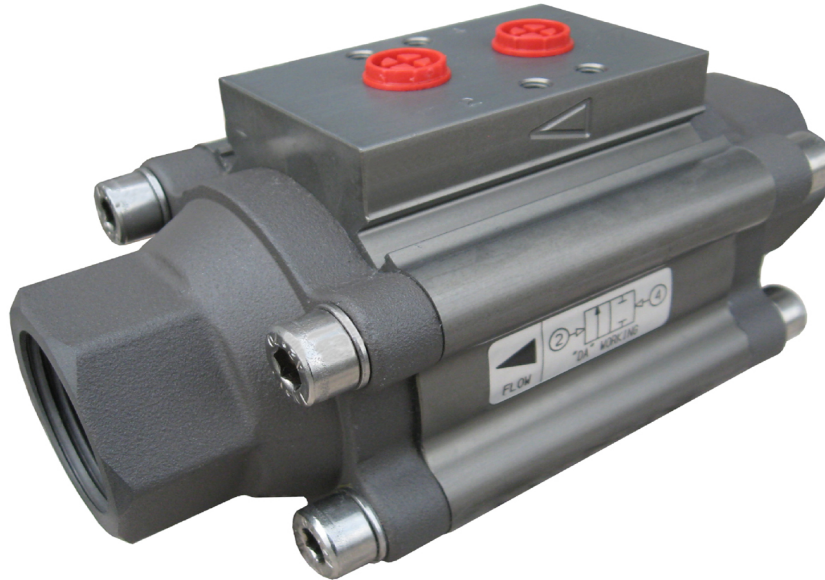
Modell	Luftdruck in Bar			
	BAR	0°	47°	90°
JAG10DA	6,0	12,00	6,00	7,00
JAG30DA	6,0	35,66	17,10	20,40
JAG60DA	6,0	68,30	33,80	40,70
JAG120DA	6,0	136,60	67,60	81,40

JAG Schwenkantriebe arbeiten mit Joch Antriebs-System (auch Joch-Kinematik oder Schwingensystem genannt). Der Drehmomentverlauf entspricht perfekt dem variablen Drehmomentbedarf eines Kugelhahns oder einer Absperrklappe. Dies reduziert die Kosten für Anschaffung, Druckluftverbrauch sowie Einbaumaße und Gewicht. Doppelt- oder einfachwirkend standardmäßig erhältlich, Steuerdruck bis 8 bar, Gehäuse Aluminium (gebürstet), Achtkantaufnahme, Doppelflansch, Diagonaler und paralleler Aufbau möglich. Für Hoch- oder Tieftemperaturbereiche konditionierbar, im Standard ATEX II 2GD c T95°C. Andere Ausführungen erhältlich.

Artikelnummer	Flansch	Achtkant	Drehmoment bei 6 Bar	Listenpreis	Rabatt	Nettopreis
<b>Pneumatikantriebe JAG // doppelwirkend</b>						
JAG10DA	F03	9mm	12Nm	61,00 €	0	<b>61,00 €</b>
JAG30DA	F03/F05	9-11-14mm	35Nm	80,00 €	0	<b>80,00 €</b>
JAG60DA	F05/F07	11-14-17mm	76Nm	99,00 €	0	<b>99,00 €</b>
JAG120DA	F05/F07	11-14-17mm	135Nm	155,00 €	0	<b>155,00 €</b>
<b>Pneumatikantriebe JAG // einfachwirkend</b>						
JAG30SR	F03/F05	9-11-14mm	18Nm	90,00 €	0	<b>90,00 €</b>
JAG60SR	F05/F07	11-14-17mm	35Nm	118,00 €	0	<b>118,00 €</b>
JAG120SR	F05/F07	11-14-17mm	70Nm	180,00 €	0	<b>180,00 €</b>

# Alphair Koaxialpneumatikventil

Das Ventil arbeitet mit einem internen Kolben, welcher durch Steuerluft sich in Achse der Rohrleitung bewegt. Der Kolben öffnet oder schließt. Das Durchflussmedium drückt seine Kräfte gegen den perfekt sitzenden Kolben und sorgt so für eine Abdichtung die vom Steuerdruck unabhängig ist. Ein Einbau ist in jeder Position möglich. Es gibt keine äusseren bewegten Teile. Durch sorgfältige Konstruktion und genaue Fertigung garantiert das Ventil eine hohe Lebensdauer und perfektes Abdichten. Geringer Luftverbrauch bei großem Durchgang.



## standardmäßige Ausstattungsmerkmale

<b>Körper:</b>	Extrudiertes Aluminium ENAW 6063, hartanodisiert 50 µm.
<b>Kolben:</b>	Aluminium EN AB 46400, hartanodisiert 50 µm.
<b>Deckel:</b>	Extrudiertes Aluminium ENAW 6063, hartanodisiert 30 µm.
<b>Diaphragma:</b>	Edelstahl AISI 316
<b>Dichtungsmaterial:</b>	NBR, EPDM, FPM/FKM, Silikon
<b>Federn:</b>	Rostfreier Stahl AISI 302.
<b>Medium:</b>	ungefährlich
<b>Temperaturbereich:</b>	- 20°C bis 80 °C, optional : -40 °C bis 80 °C oder -20 °C bis 150 °C
<b>Druckstufe - PN 10:</b>	MAX 10 BAR.
<b>Vakuum Dichtheit:</b>	740 mmHg (97,4%).
<b>Größen:</b>	DN 10 - 15 - 20 - 25 - 32 - 40 - 50 voller Durchgang
<b>Anschlussgewinde:</b>	Gas UNI 221
<b>Betätigung:</b>	Trockene oder geschmierte Druckluft, gefiltert, 30 µm (ISO 5873 Teil 1).
<b>Steuerluftanschluss:</b>	G1/8", optional NPT Gewinde. NAMUR Anschluss für 1/4" Vorsteuerventile
<b>Steuerluftdruck:</b>	DA (doppeltwirkend) 3-8 bar SR (einfachwirkend) 4,2-8 bar
<b>OPTIONAL:</b>	Oberfläche chemisch Vernickelt (Phosphorgehalt 12%) 20 µm. PTFE- Beschichtung 20 µm. Magnetring für Näherungssensor.

Die Funktion ist unabhängig von dem Mediendruck (max. 10 bar)

Montage in jeder Position, keine äusseren bewegten Teile

Doppelte Dichtung für lange Lebensdauer am Fluid.

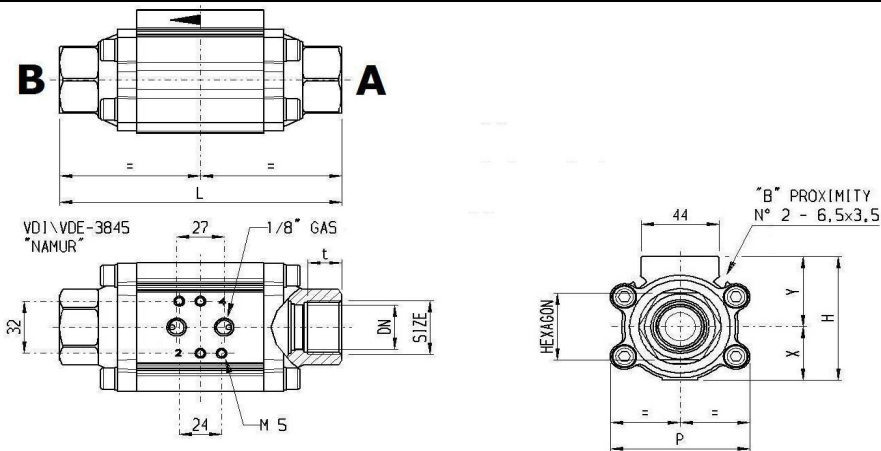
Geringer Luftverbrauch

Typ B Sitz für Näherungsschalter(6,5x3,5mm)

PED-1997/23/CE, Art. 3.3. und DM-2006/42/CE, All.to II.1.B.



# Koaxial Pneumatikventil



Ventile	DN	Größe	Volumen in Liter	t	L	P	H	x	y	Sechskant	Gewicht in kg
FA 10	DN 10	3/8"									
FA 15	DN 15	1/2"	0,08	15	128	58	57	23	34	30	0,56
FA 20	DN 20	3/4"	0,145	16,3	146	68	69	29	40	33	0,75
FA 25	DN 25	1"	0,21	19,1	160	79	76	33	43	41	1,09
FA 32	DN 32	1 1/4"	0,381	21,4	188	89	88	39	49	50	1,54
FA 40	DN 40	1 1/2"	0,541	21,4	206	106	98	44	54	60	2,26
FA 50	DN 50	2"	0,85	25,7	232	117	111	51	60	75	2,99

## Pneumatische Funktion

### Ventil geschlossen - Steuerluft an Anschluss 4

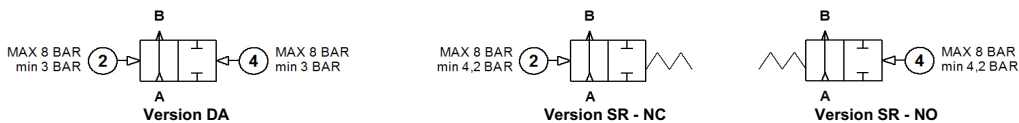
Die Steuerluft schiebt den Kolben gegen die Flachdichtung des Diaphragmas und verschließt somit den Durchfluss.  
(Federkraft Betätigung NC/ NO ist optional erhältlich)

### Ventil geöffnet - Steuerluft an Anschluss 2

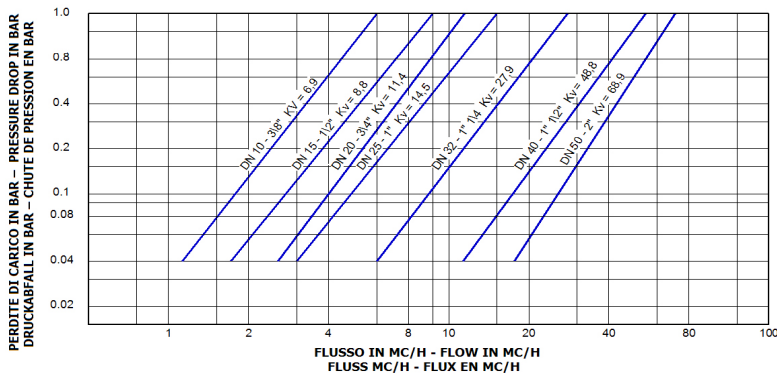
Die Steuerluft schiebt den Kolben vom Diaphragma weg und öffnet so den Durchgang.  
(Federkraft Betätigung NC/NO ist optional erhältlich)



## Pneumatik Schaltschema A

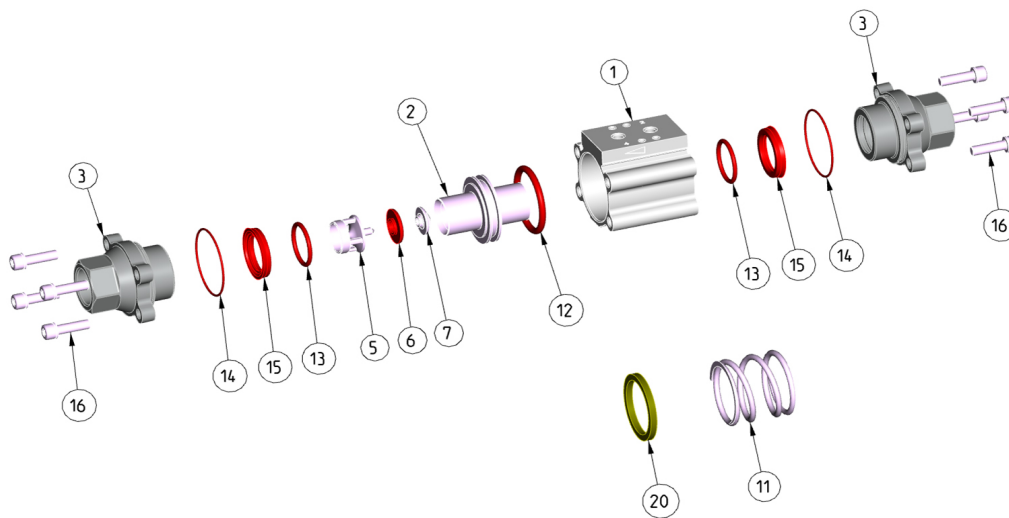


## Druckabfall in bar



# Koaxialpneumatikventil

## Teilleiste

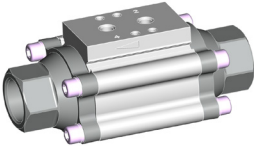


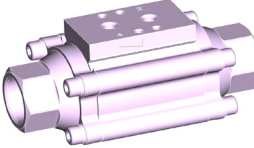
Nr.	Beschreibung	Menge	Material	Beschichtung
1	Körper	1	EN AW 6063 Aluminium	A - N - TF
2	Kolben	1	EN AW 6063 Aluminium	A
3	Endkappe	2	EN AB 46400 Aluminium	A - N - TF
5	Diaphragma	1	Edelstahl AISI 316 (A4)	
6	Flachdichtung	1	NBR, FPM/FKM, Silikon	
7	Sicherungsring	1	Edelstahl AISI 316 (A4)	
11	Feder, optional NC/NO	1	Edelstahl AISI 302	
12	Kolbenring	1	NBR, FPM/FKM, Silikon	
13	O-Ring (innen)	2	NBR, FPM/FKM, Silikon	
14	Deckeldichtung	2	NBR, FPM/FKM, Silikon	
15	Lippendichtung	2	NBR, FPM/FKM, Silikon	
16	Deckelschraube	8	Edelstahl AISI 304 (A2)	
20	Optional: Magnetring für Nahrungsschalter	1	Ferite	

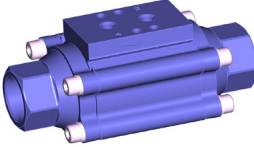
**Material:** Standard | Hochtemperatur | Niedrigtemperatur

**Beschichtung:** A = Harteloxiert | N = chemisch vernickelt | V = beschichtet | TF = anodisiert + PTFE

## Beschichtung und Oberflächenbehandlung

A Beschichtung		Körper	Deckel	Kolben	Einsatzbereich
		Hartanodisiert	Hartanodisiert	Hartanodisiert	Industrie, allgemeine Anwendung
	Farbe	Grau	Grau	Grau	
	Stärke	50 µ	30 µ	50 µ	

N Beschichtung		Körper	Deckel	Kolben	Einsatzbereich
		Chemisch vernickelt mit hohem Phosphorgehalt	Chemisch vernickelt mit hohem Phosphorgehalt	Hartanodisiert	Industrie, allgemeine Anwendung, Natronlauge, Reinigungsmittel, schwach alkalischen Lösungen
	Farbe	Stahl	Stahl	Grau	
	Stärke	20 µ	20 µ	50 µ	

TF Beschichtung		Körper	Deckel	Kolben	Einsatzbereich
		Anodisiert + PTFE	Anodisiert + PTFE	Anodisiert	Industrie, allgemeine Anwendung, Säuren, Laugen, Seewasser, Hochtemperatur
	Farbe	Blau	Blau	Grau	
	Stärke	Anod. 50 µ PTFE 20 µ	Anod. 50 µ PTFE 20 µ	50 µ	

### Hartanodisiert

Unter Anodisierung, (Harteloxieren oder Hartcoatieren) versteht man die elektrolytische Oxidation von Aluminiumwerkstoffen, um Schutzschichten auf Aluminiumwerkstoffen zu erzeugen. Die Schicht hat eine Härte von 400-600 HV (45-65 HRC) und dient als Verschleiß- und Korrosionsschutz, ist thermisch und elektrisch isolierend und hat gute tribologische Eigenschaften.

### Stromlos vernickelt

Das stromlose chemische Vernickeln ist ein Reduktionsverfahren, bei dem die zu vernickelnden Gegenstände in spezielle Elektrolyte eingetaucht werden. Ohne Anlegen einer elektrischen Spannung scheidet sich auf der Oberfläche ein Nickelüberzug ab. Das chemische Vernickeln zeichnet sich durch eine gleichmäßige Schichtdicke auch bei Bohrungen, Rezenen und an innen liegenden Flächen aus. Chemische Nickelüberzüge sind nicht ferromagnetisch. Die Oberflächenhärte liegt bei 400-480 HV (45-55 HRC). Es handelt sich bei dieser Beschichtung um eine Nickel-Phosphor-Legierung, über den in der Schicht abgeschiedenen Phosphor kann man die Schichteigenschaften steuern. Hier handelt es sich um eine Legierung mit hohem Phosphorgehalt (12%). Nickel ist beständig gegen Luft, Wasser, verdünnte Säuren und die meisten Laugen. Nicht beständig ist Nickel gegen Salpetersäure, konzentrierte Salzsäure und Ammoniak.

### Hartanodisiert und PTFE-Beschichtung

Als weiterer Schutz dient die Kombination aus der beschriebenen Anodisierung und einer PTFE-Beschichtung und verbindet die Vorteile der harten Oberfläche mit den chemischen und physikalischen Vorteilen des PTFE. Ein nochmals verbesserter Korrosionsschutz, Temperaturbeständigkeit sowie chemische Beständigkeit zeichnen diese Oberfläche aus. Gerade auch für den maritimen bzw. Offshoreinsatz.

Koaxial Pneumatikventile für allgemeine Industrieanwendungen. Gehäuse Aluminium hartanodisiert, chemisch vernickelt oder PTFE beschichtet als weitere Option. Doppelt- oder einfachwirkend. Endlagerrückmeldung (Magnetring) möglich.

PED-1997/23/CE Art. 3.3

DM-2006/42/CE, Anhang II.1.B

Artikelnummer	Größe	DN	KV
<b>Koaxial Pneumatikventil DA-doppeltwirkend // extrudiertes Aluminium</b>			
FA10	3/8"	DN 10	6,9
FA15	1/2"	DN 15	8,8
FA20	3/4"	DN 20	11,4
FA25	1"	DN 25	14,5
FA32	1 1/4"	DN 32	27,9
FA40	1 1/2"	DN 40	48,8
FA50	2"	DN 50	68,9
<b>Koaxial Pneumatikventil DA-doppeltwirkend // chemisch vernickelt</b>			
FA10-ENP	3/8"	DN 10	6,9
FA15-ENP	1/2"	DN 15	8,8
FA20-ENP	3/4"	DN 20	11,4
FA25-ENP	1"	DN 25	14,5
FA32-ENP	1 1/4"	DN 32	27,9
FA40-ENP	1 1/2"	DN 40	48,8
FA50-ENP	2"	DN 50	68,9
<b>Koaxial Pneumatikventil DA-doppeltwirkend // PTFE beschichtet</b>			
FA10-TFV	3/8"	DN 10	6,9
FA15-TFV	1/2"	DN 15	8,8
FA20-TFV	3/4"	DN 20	11,4
FA25-TFV	1"	DN 25	14,5
FA32-TFV	1 1/4"	DN 32	27,9
FA40-TFV	1 1/2"	DN 40	48,8
FA50-TFV	2"	DN 50	68,9
<b>Koaxial Pneumatikventil DA-doppeltwirkend // extrudiertes Aluminium // High temperature -20 °C bis 150 °C (FKM/FKM)</b>			
FA10-HT	3/8"	DN 10	6,9
FA15-HT	1/2"	DN 15	8,8
FA20-HT	3/4"	DN 20	11,4
FA25-HT	1"	DN 25	14,5
FA32-HT	1 1/4"	DN 32	27,9
FA40-HT	1 1/2"	DN 40	48,8
FA50-HT	2"	DN 50	68,9
<b>Koaxial Pneumatikventil DA-doppeltwirkend // extrudiertes Aluminium // Low temperature -40 °C bis 80 °C (Silikon)</b>			
FA10-LT	3/8"	DN 10	6,9
FA15-LT	1/2"	DN 15	8,8
FA20-LT	3/4"	DN 20	11,4
FA25-LT	1"	DN 25	14,5
FA32-LT	1 1/4"	DN 32	27,9
FA40-LT	1 1/2"	DN 40	48,8
FA50-LT	2"	DN 50	68,9
<b>Koaxial Pneumatikventil mit Magnetring für Näherungssensor DA -doppeltwirkend // extrudiertes Aluminium</b>			
FA10-MR	3/8"	DN 10	6,9

Koaxial Pneumatikventile für allgemeine Industrieanwendungen. Gehäuse Aluminium hartanodisiert, chemisch vernickelt oder PTFE beschichtet als weitere Option. Doppelt- oder einfachwirkend. Endlagenrückmeldung (Magnetring) möglich.

PED-1997/23/CE Art. 3.3

DM-2006/42/CE, Anhang II.1.B

Artikelnummer	Größe	DN	KV
FA15-MR	1/2"	DN 15	8,8
FA20-MR	3/4"	DN 20	11,4
FA25-MR	1"	DN 25	14,5
FA32-MR	1 1/4"	DN 32	27,9
FA40-MR	1 1/2"	DN 40	48,8
FA50-MR	2"	DN 50	68,9

**Koaxial Pneumatikventil mit Magnetring für Näherungssensor DA-doppeltwirkend // chemisch vernickelt**

FA10-ENP-MR	3/8"	DN 10	6,9
FA15-ENP-MR	1/2"	DN 15	8,8
FA20-ENP-MR	3/4"	DN 20	11,4
FA25-ENP-MR	1"	DN 25	14,5
FA32-ENP-MR	1 1/4"	DN 32	27,9
FA40-ENP-MR	1 1/2"	DN 40	48,8
FA50-ENP-MR	2"	DN 50	68,9

**Koaxial Pneumatikventil mit Magnetring für Näherungssensor DA-doppeltwirkend // PTFE beschichtet**

FA10-TFV-MR	3/8"	DN 10	6,9
FA15-TFV-MR	1/2"	DN 15	8,8
FA20-TFV-MR	3/4"	DN 20	11,4
FA25-TFV-MR	1"	DN 25	14,5
FA32-TFV-MR	1 1/4"	DN 32	27,9
FA40-TFV-MR	1 1/2"	DN 40	48,8
FA50-TFV-MR	2"	DN 50	68,9

**Koaxial Pneumatikventil mit Magnetring für Näherungssensor DA-doppeltwirkend // extrudiertes Aluminium // High temperature -20 °C bis 150 °C (FKM/FKM)**

FA10-HT-MR	3/8"	DN 10	6,9
FA15-HT-MR	1/2"	DN 15	8,8
FA20-HT-MR	3/4"	DN 20	11,4
FA25-HT-MR	1"	DN 25	14,5
FA32-HT-MR	1 1/4"	DN 32	27,9
FA40-HT-MR	1 1/2"	DN 40	48,8
FA50-HT-MR	2"	DN 50	68,9

**Koaxial Pneumatikventil mit Magnetring für Näherungssensor DA-doppeltwirkend // extrudiertes Aluminium // Low temperature -40 °C bis 80 °C (Silikon)**

FA10-LT-MR	3/8"	DN 10	6,9
FA15-LT-MR	1/2"	DN 15	8,8
FA20-LT-MR	3/4"	DN 20	11,4
FA25-LT-MR	1"	DN 25	14,5
FA32-LT-MR	1 1/4"	DN 32	27,9
FA40-LT-MR	1 1/2"	DN 40	48,8
FA50-LT-MR	2"	DN 50	68,9

**Koaxial Pneumatikventil SR-einfachwirkend // NC-normally close // extrudiertes Aluminium**

FA10SRNC	3/8"	DN 10	6,9
FA15SRNC	1/2"	DN 15	8,8
FA20SRNC	3/4"	DN 20	11,4

Koaxial Pneumatikventile für allgemeine Industrieanwendungen. Gehäuse Aluminium hartanodisiert, chemisch vernickelt oder PTFE beschichtet als weitere Option. Doppelt- oder einfachwirkend. Endlagenrückmeldung (Magnetring) möglich.

PED-1997/23/CE Art. 3.3

DM-2006/42/CE, Anhang II.1.B

Artikelnummer	Größe	DN	KV
FA25SRNC	1"	DN 25	14,5
FA32SRNC	1 1/4"	DN 32	27,9
FA40SRNC	1 1/2"	DN 40	48,8
FA50SRNC	2"	DN 50	68,9
<b>Koaxial Pneumatikventil SR-einfachwirkend // NC-normally close // chemisch vernickelt</b>			
FA10SRNC-ENP	3/8"	DN 10	6,9
FA15SRNC-ENP	1/2"	DN 15	8,8
FA20SRNC-ENP	3/4"	DN 20	11,4
FA25SRNC-ENP	1"	DN 25	14,5
FA32SRNC-ENP	1 1/4"	DN 32	27,9
FA40SRNC-ENP	1 1/2"	DN 40	48,8
FA50SRNC-ENP	2"	DN 50	68,9
<b>Koaxial Pneumatikventil SR-einfachwirkend // NC-normally close // PTFE beschichtet</b>			
FA10SRNC-TFV	3/8"	DN 10	6,9
FA15SRNC-TFV	1/2"	DN 15	8,8
FA20SRNC-TFV	3/4"	DN 20	11,4
FA25SRNC-TFV	1"	DN 25	14,5
FA32SRNC-TFV	1 1/4"	DN 32	27,9
FA40SRNC-TFV	1 1/2"	DN 40	48,8
FA50SRNC-TFV	2"	DN 50	68,9
<b>Koaxial Pneumatikventil SR-einfachwirkend // NC-normally close // extrudiertes Aluminium // High temperature -20 °C bis 150 °C (FKM/FKM)</b>			
FA10SRNC-HT	3/8"	DN 10	6,9
FA15SRNC-HT	1/2"	DN 15	8,8
FA20SRNC-HT	3/4"	DN 20	11,4
FA25SRNC-HT	1"	DN 25	14,5
FA32SRNC-HT	1 1/4"	DN 32	27,9
FA40SRNC-HT	1 1/2"	DN 40	48,8
FA50SRNC-HT	2"	DN 50	68,9
<b>Koaxial Pneumatikventil SR-einfachwirkend // NC-normally close // extrudiertes Aluminium // Low temperature -40 °C bis 80 °C (Silikon)</b>			
FA10SRNC-LT	3/8"	DN 10	6,9
FA15SRNC-LT	1/2"	DN 15	8,8
FA20SRNC-LT	3/4"	DN 20	11,4
FA25SRNC-LT	1"	DN 25	14,5
FA32SRNC-LT	1 1/4"	DN 32	27,9
FA40SRNC-LT	1 1/2"	DN 40	48,8
FA50SRNC-LT	2"	DN 50	68,9
<b>Koaxial Pneumatikventil mit Magnetring für Näherungssensor SR-einfachwirkend//NC-normally close // extrudiertes Aluminium</b>			
FA10SRNC-MR	3/8"	DN 10	6,9
FA15SRNC-MR	1/2"	DN 15	8,8
FA20SRNC-MR	3/4"	DN 20	11,4
FA25SRNC-MR	1"	DN 25	14,5

Koaxial Pneumatikventile für allgemeine Industrieanwendungen. Gehäuse Aluminium hartanodisiert, chemisch vernickelt oder PTFE beschichtet als weitere Option. Doppelt- oder einfachwirkend. Endlagenerückmeldung (Magnetring) möglich.

PED-1997/23/CE Art. 3.3

DM-2006/42/CE, Anhang II.1.B

Artikelnummer	Größe	DN	KV
FA32SRNC-MR	1 1/4"	DN 32	27,9
FA40SRNC-MR	1 1/2"	DN 40	48,8
FA50SRNC-MR	2"	DN 50	68,9

**Koaxial Pneumatikventil mit Magnetring für Näherungssensor Koaxial Pneumatikventil SR-einfachwirkend // NC-normelley close // chemisch vernickelt**

FA10SRNC-ENP-MR	3/8"	DN 10	6,9
FA15SRNC-ENP-MR	1/2"	DN 15	8,8
FA20SRNC-ENP-MR	3/4"	DN 20	11,4
FA25SRNC-ENP-MR	1"	DN 25	14,5
FA32SRNC-ENP-MR	1 1/4"	DN 32	27,9
FA40SRNC-ENP-MR	1 1/2"	DN 40	48,8
FA50SRNC-ENP-MR	2"	DN 50	68,9

**Koaxial Pneumatikventil mit Magnetring für Näherungssensor Koaxial Pneumatikventil SR-einfachwirkend // NC-normelley close // PTFE beschichtet**

FA10SRNC-TFV-MR	3/8"	DN 10	6,9
FA15SRNC-TFV-MR	1/2"	DN 15	8,8
FA20SRNC-TFV-MR	3/4"	DN 20	11,4
FA25SRNC-TFV-MR	1"	DN 25	14,5
FA32SRNC-TFV-MR	1 1/4"	DN 32	27,9
FA40SRNC-TFV-MR	1 1/2"	DN 40	48,8
FA50SRNC-TFV-MR	2"	DN 50	68,9

**Koaxial Pneumatikventil mit Magnetring für Näherungssensor SR-einfachwirkend // NC-normelley close // extrudiertes Aluminium // High temperature -20 °C bis 150 °C (FPM/FKM)**

FA10SRNC-HT-MR	3/8"	DN 10	6,9
FA15SRNC-HT-MR	1/2"	DN 15	8,8
FA20SRNC-HT-MR	3/4"	DN 20	11,4
FA25SRNC-HT-MR	1"	DN 25	14,5
FA32SRNC-HT-MR	1 1/4"	DN 32	27,9
FA40SRNC-HT-MR	1 1/2"	DN 40	48,8
FA50SRNC-HT-MR	2"	DN 50	68,9

**Koaxial Pneumatikventil mit Magnetring für Näherungssensor SR-einfachwirkend // NC-normelley close // extrudiertes Aluminium // Low temperature -40 °C bis 80 °C (Silikon)**

FA10SRNC-LT-MR	3/8"	DN 10	6,9
FA15SRNC-LT-MR	1/2"	DN 15	8,8
FA20SRNC-LT-MR	3/4"	DN 20	11,4
FA25SRNC-LT-MR	1"	DN 25	14,5
FA32SRNC-LT-MR	1 1/4"	DN 32	27,9
FA40SRNC-LT-MR	1 1/2"	DN 40	48,8
FA50SRNC-LT-MR	2"	DN 50	68,9

**Koaxial Pneumatikventil SR-einfachwirkend // NO-normelley open // extrudiertes Aluminium**

FA10SRNO	3/8"	DN 10	6,9
FA15SRNO	1/2"	DN 15	8,8
FA20SRNO	3/4"	DN 20	11,4
FA25SRNO	1"	DN 25	14,5
FA32SRNO	1 1/4"	DN 32	27,9
FA40SRNO	1 1/2"	DN 40	48,8
FA50SRNO	2"	DN 50	68,9

Koaxial Pneumatikventile für allgemeine Industrieanwendungen. Gehäuse Aluminium hartanodisiert, chemisch vernickelt oder PTFE beschichtet als weitere Option. Doppelt- oder einfachwirkend. Endlagenrückmeldung (Magnetring) möglich.

PED-1997/23/CE Art. 3.3

DM-2006/42/CE, Anhang II.1.B

Artikelnummer	Größe	DN	KV
<b>Koaxial Pneumatikventil SR-einfachwirkend // NO-normally open // chemisch vernickelt</b>			
FA10SRNO-ENP	3/8"	DN 10	6,9
FA15SRNO-ENP	1/2"	DN 15	8,8
FA20SRNO-ENP	3/4"	DN 20	11,4
FA25SRNO-ENP	1"	DN 25	14,5
FA32SRNO-ENP	1 1/4"	DN 32	27,9
FA40SRNO-ENP	1 1/2"	DN 40	48,8
FA50SRNO-ENP	2"	DN 50	68,9
<b>Koaxial Pneumatikventil SR-einfachwirkend // NO-normally open // PTFE beschichtet</b>			
FA10SRNO-TFV	3/8"	DN 10	6,9
FA15SRNO-TFV	1/2"	DN 15	8,8
FA20SRNO-TFV	3/4"	DN 20	11,4
FA25SRNO-TFV	1"	DN 25	14,5
FA32SRNO-TFV	1 1/4"	DN 32	27,9
FA40SRNO-TFV	1 1/2"	DN 40	48,8
FA50SRNO-TFV	2"	DN 50	68,9
<b>Koaxial Pneumatikventil SR-einfachwirkend // NO-normally open // extrudiertes Aluminium // High temperature -20 °C bis 150 °C (FKM/FKM)</b>			
FA10SRNO-HT	3/8"	DN 10	6,9
FA15SRNO-HT	1/2"	DN 15	8,8
FA20SRNO-HT	3/4"	DN 20	11,4
FA25SRNO-HT	1"	DN 25	14,5
FA32SRNO-HT	1 1/4"	DN 32	27,9
FA40SRNO-HT	1 1/2"	DN 40	48,8
FA50SRNO-HT	2"	DN 50	68,9
<b>Koaxial Pneumatikventil SR-einfachwirkend // NO-normally open // extrudiertes Aluminium // Low temperature -40 °C bis 80 °C (Silikon)</b>			
FA10SRNO-LT	3/8"	DN 10	6,9
FA15SRNO-LT	1/2"	DN 15	8,8
FA20SRNO-LT	3/4"	DN 20	11,4
FA25SRNO-LT	1"	DN 25	14,5
FA32SRNO-LT	1 1/4"	DN 32	27,9



Koaxial Pneumatikventile für allgemeine Industrieanwendungen. Gehäuse Aluminium hartanodisiert, chemisch vernickelt oder PTFE beschichtet als weitere Option. Doppelt- oder einfachwirkend. Endlagenrückmeldung (Magnetring) möglich.

PED-1997/23/CE Art. 3.3

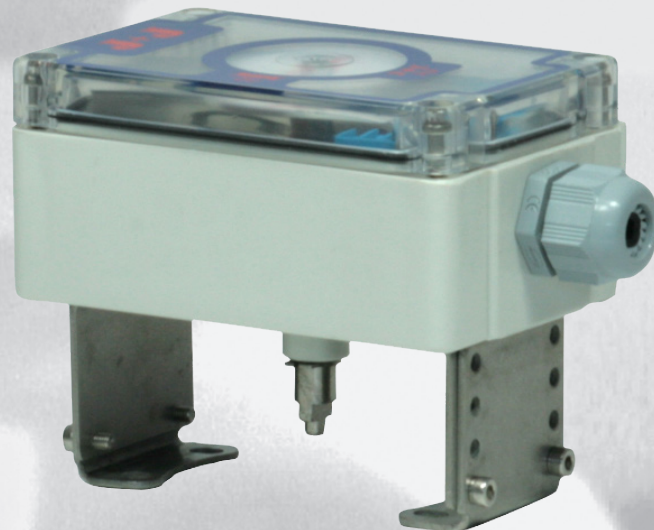
DM-2006/42/CE, Anhang II.1.B

Artikelnummer	Größe	DN	KV
FA40SRNO-LT	1 1/2"	DN 40	48,8
FA50SRNO-LT	2"	DN 50	68,9
<b>Koaxial Pneumatikventil mit Magnetring SR-einfachwirkend // NO-normally open // extrudiertes Aluminium</b>			
FA10SRNO-MR	3/8"	DN 10	6,9
FA15SRNO-MR	1/2"	DN 15	8,8
FA20SRNO-MR	3/4"	DN 20	11,4
FA25SRNO-MR	1"	DN 25	14,5
FA32SRNO-MR	1 1/4"	DN 32	27,9
FA40SRNO-MR	1 1/2"	DN 40	48,8
FA50SRNO-MR	2"	DN 50	68,9
<b>Koaxial Pneumatikventil mit Magnetring für Näherungssensor SR-einfachwirkend // NO-normally open // chemisch vernickelt</b>			
FA10SRNO-ENP-MR	3/8"	DN 10	6,9
FA15SRNO-ENP-MR	1/2"	DN 15	8,8
FA20SRNO-ENP-MR	3/4"	DN 20	11,4
FA25SRNO-ENP-MR	1"	DN 25	14,5
FA32SRNO-ENP-MR	1 1/4"	DN 32	27,9
FA40SRNO-ENP-MR	1 1/2"	DN 40	48,8
FA50SRNO-ENP-MR	2"	DN 50	68,9
<b>Koaxial Pneumatikventil mit Magnetring für Näherungssensor SR-einfachwirkend // NO-normally open // PTFE beschichtet</b>			
FA10SRNO-TFV-MR	3/8"	DN 10	6,9
FA15SRNO-TFV-MR	1/2"	DN 15	8,8
FA20SRNO-TFV-MR	3/4"	DN 20	11,4
FA25SRNO-TFV-MR	1"	DN 25	14,5
FA32SRNO-TFV-MR	1 1/4"	DN 32	27,9
FA40SRNO-TFV-MR	1 1/2"	DN 40	48,8
FA50SRNO-TFV-MR	2"	DN 50	68,9
<b>Koaxial Pneumatikventil mit Magnetring für Näherungssensor SR-einfachwirkend // NO-normally open // extrudiertes Aluminium // High temperature -20 °C bis 150 °C (FKM/FKM)</b>			
FA10SRNC-HT-MR	3/8"	DN 10	6,9
FA15SRNC-HT-MR	1/2"	DN 15	8,8
FA20SRNC-HT-MR	3/4"	DN 20	11,4
FA25SRNC-HT-MR	1"	DN 25	14,5
FA32SRNC-HT-MR	1 1/4"	DN 32	27,9
FA40SRNC-HT-MR	1 1/2"	DN 40	48,8
FA50SRNC-HT-MR	2"	DN 50	68,9
<b>Koaxial Pneumatikventil mit Magnetring für Näherungssensor SR-einfachwirkend // NO-normally open // extrudiertes Aluminium // Low temperature -40 °C bis 80 °C (Silikon)</b>			
FA10SRNC-LT-MR	3/8"	DN 10	6,9
FA15SRNC-LT-MR	1/2"	DN 15	8,8
FA20SRNC-LT-MR	3/4"	DN 20	11,4
FA25SRNC-LT-MR	1"	DN 25	14,5
FA32SRNC-LT-MR	1 1/4"	DN 32	27,9
FA40SRNC-LT-MR	1 1/2"	DN 40	48,8
FA50SRNC-LT-MR	2"	DN 50	68,9



# Deutschland GmbH

Komponenten für Armaturenautomatisierung



## Positionsrückmelder

# Universal Endschalterkasten

Diese flexible Rückmeldeeinheit aus Polyamid lässt sich mit den verstellbaren Montagefüßen ohne zusätzliche Aufbaukonsole auf alle Antriebsfabrikate, die mit einer Schnittstelle nach VDI/VDE 3845 ausgestattet sind, montieren.

- schnelle Montage
- Deckel mit Sichtfenster oder Dome

## Eigenschaften

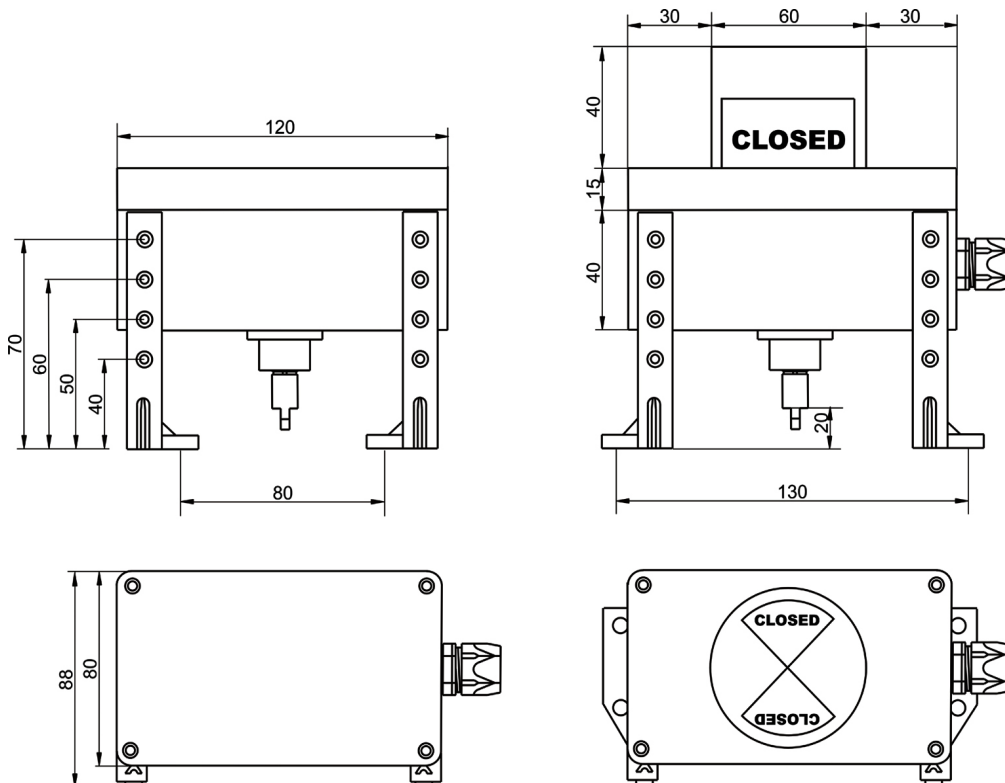
<b>Gehäuse:</b>	Polyamid
<b>Welle:</b>	Polyamid
<b>Schutzart (DIN 40 050):</b>	IP65
<b>Umgebungstemperatur:</b>	-40 °C bis 80 °C
<b>Kabeleinführung:</b>	Kabelverschraubung M20*
<b>Kabelquerschnitt:</b>	8 - 13 mm*
<b>Aufbau:</b>	nach VDE/VDI 3845 bzw. NAMUR

\*) andere Größen auf Anfrage



## verfügbare Bestückungen

- 2 mechanische Mikroschalter
- induktive Sensoren: 2-Draht oder 3-Drahtbeschaltung (2 Stück oder 1 Stück Position "offen" oder "geschlossen")
- Pneumatikschalter
- 2 mechanische Mikroschalter mit Goldkontakten
- Magnetventilanschluss (einfach oder zweifach)



# Standard Endschalterkasten

Diese kompakte Rückmeldeeinheit aus Polyamid verfügt über ein F05 Flanschbild sowie ein Befestigungslochbild für M4. Mit oder ohne höhenverstellbare Edelstahlkonsole erhältlich.  
 - Deckel mit Sichtfenster oder Dome

## Eigenschaften

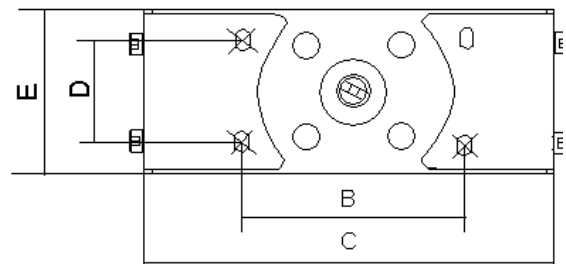
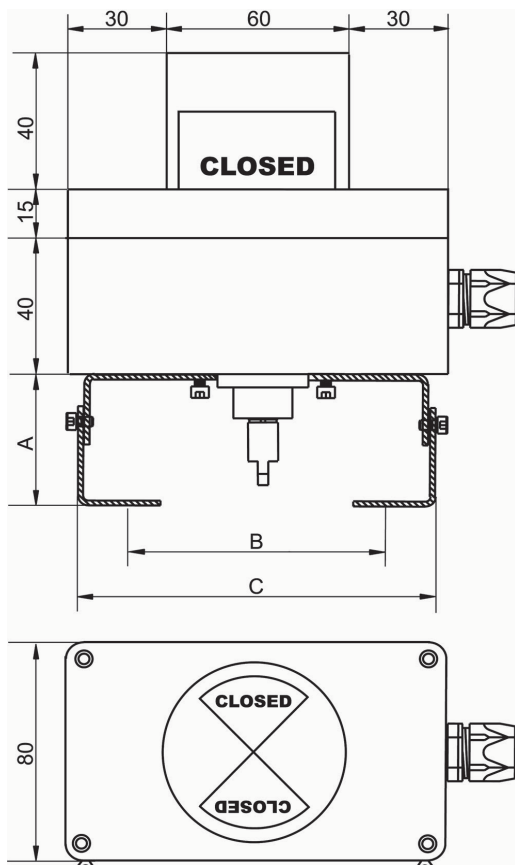
<b>Gehäuse:</b>	Polyamid
<b>Welle:</b>	Edelstahl
<b>Schutzart (DIN 40 050):</b>	IP65
<b>Umgebungstemperatur:</b>	-40 °C bis 80 °C
<b>Kabeleinführung:</b>	Kabelverschraubung M20*
<b>Kabelquerschnitt:</b>	8 - 13 mm*
<b>Aufbau:</b>	nach VDE/VDI 3845 bzw. NAMUR

\*) andere Größen auf Anfrage



## verfügbare Bestückungen

- 2 mechanische Mikroschalter
- induktive Sensoren 2-Draht oder 3-Drahtbeschaltung (2 Stück oder 1 Stück Position "offen" oder "geschlossen")
- Pneumatikschalter
- 2 mechanische Mikroschalter mit Goldkontakten
- Magnetventilanschluss (einfach oder zweifach)



Konsolenmaße in mm

A	B	C	D	E
45	80	107,5	30	50
55	80	107,5	30	50
65	80	107,5	30	50
75	80	107,5	30	50
45	130	144	30	50
55	130	144	30	50
65	130	144	30	50
75	130	144	30	50

# Aluminium Endschalterkasten

Eine kompakte Rückmeldeeinheit aus beschichteten Aluminium die ein F05 Flanschbild sowie ein Befestigungslochbild für M4. Sie ist mit oder ohne höhenverstellbare Edelstahlkonsole erhältlich.  
 - Deckel geschlossen, mit Sichtfenster oder Dome

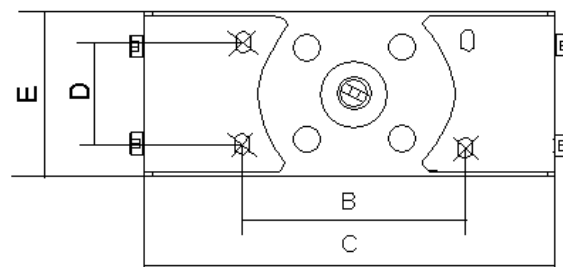
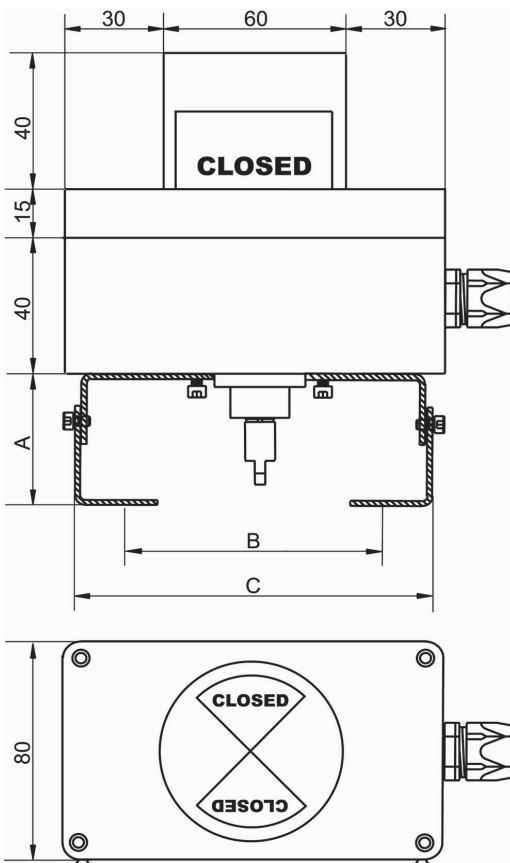
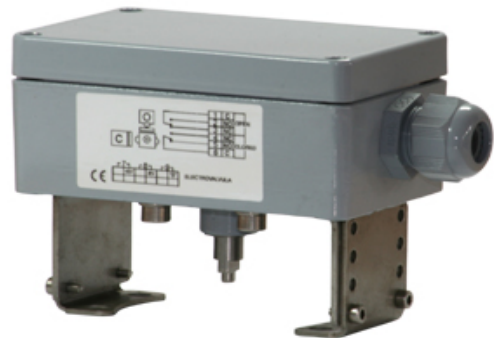
## Eigenschaften

<b>Gehäuse:</b>	Aluminium Al Si 12
<b>Welle:</b>	Edelstahl
<b>Schutzart (DIN 40 050):</b>	IP67
<b>Umgebungstemperatur:</b>	-40 °C bis 80 °C
<b>Kabeleinführung:</b>	Kabelverschraubung M20*
<b>Kabelquerschnitt:</b>	8 - 13 mm*
<b>Aufbau:</b>	nach VDE/VDI 3845 bzw. NAMUR

\*) andere Größen auf Anfrage

## verfügbare Bestückungen

- 2 mechanische Mikroschalter
- induktive Sensoren 2-Draht oder 3-Drahtbeschaltung (2 Stück oder 1 Stück Position "offen" oder "geschlossen")
- Pneumatikschalter
- 2 mechanische Mikroschalter mit Goldkontakten
- Magnetventilanschluss (einfach oder zweifach)



Konsolenmaße in mm

A	B	C	D	E
45	80	107,5	30	50
55	80	107,5	30	50
65	80	107,5	30	50
75	80	107,5	30	50
45	130	144	30	50
55	130	144	30	50
65	130	144	30	50
75	130	144	30	50

# ATEX Universal Endschalterkasten

ATEX II 2GD EEx ia IIC T6

Diese flexible Rückmeldeeinheit für den ATEX Bereich ist aus Latiohm (PA12) gefertigt. Sie lässt sich mit den verstellbaren Montagefüßen ohne zusätzliche Aufbaukonsole auf alle Antriebsfabrikate, die mit einer Schnittstelle nach VDI/VDE 3845 ausgestattet sind, montieren.

- schnelle Montage
- Deckel geschlossen oder mit Sichtfenster

## Eigenschaften

<b>Gehäuse:</b>	Latiohm
<b>Welle:</b>	Latiohm
<b>Schutzart (DIN 40 050):</b>	IP67
<b>Umgebungstemperatur:</b>	-40 °C bis 80 °C
<b>Kabeleinführung:</b>	Kabelverschraubung M20*
<b>Kabelquerschnitt:</b>	8 - 13 mm*
<b>Aufbau:</b>	nach VDE/VDI 3845 bzw. NAMUR

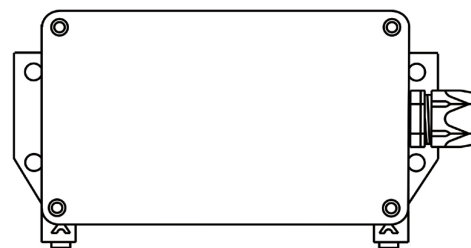
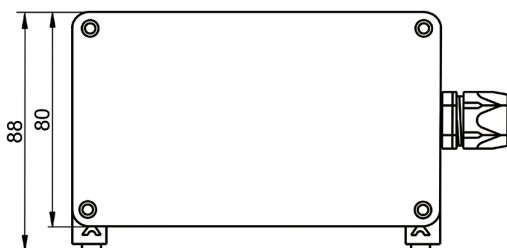
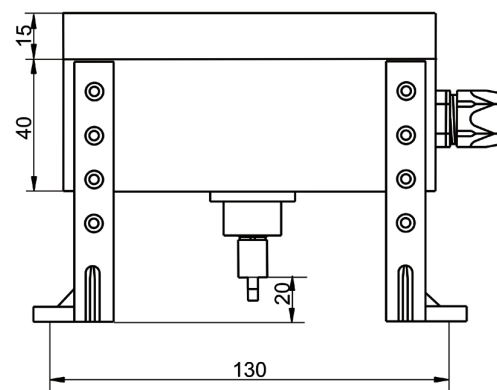
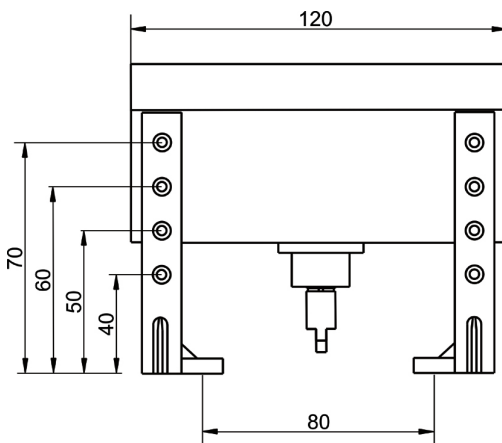
\*) andere Größen auf Anfrage



## Bestückungen

Beispiel:

- P+F NJ5-11-N-G induktive Sensoren  
(2 Stück oder 1 Stück Position "offen" oder "geschlossen")



# ATEX Standard Endschalterkasten

ATEX II 2GD EEx ia IIC T6

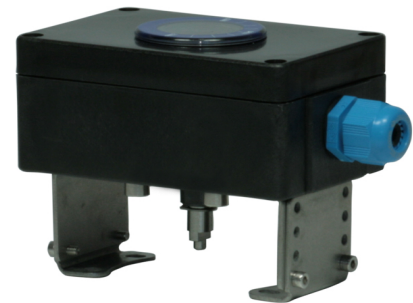
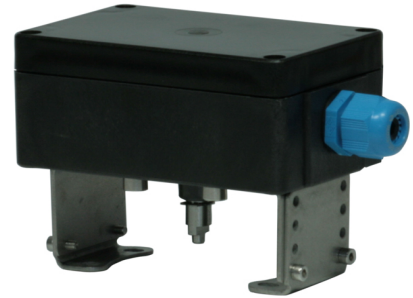
Diese kompakte Rückmeldeeinheit für den ATEX Bereich ist aus Latiohm (PA12) gefertigt. Sie verfügt über ein F05 Flanschbild sowie ein Befestigungslochbild für M4. Mit oder ohne höhenverstellbare Edelstahlkonsole erhältlich.

- Deckel geschlossen oder mit Sichtfenster

## Eigenschaften

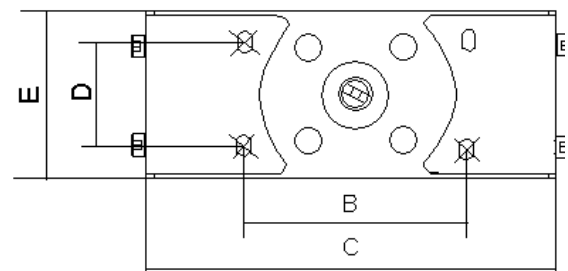
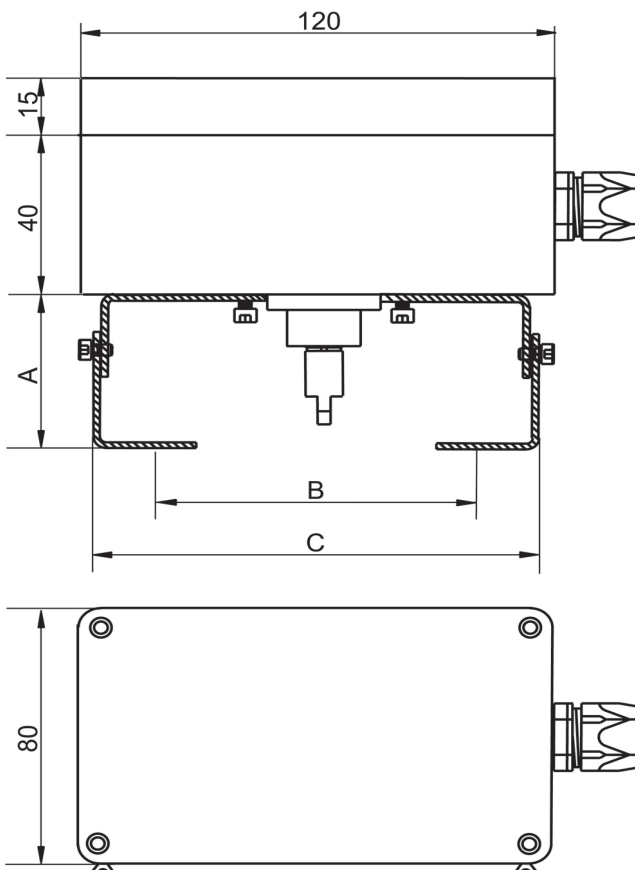
<b>Gehäuse:</b>	Latiohm
<b>Welle:</b>	Edelstahl
<b>Schutzart (DIN 40 050):</b>	IP67
<b>Umgebungstemperatur:</b>	-40 °C bis 80 °C
<b>Kabeleinführung:</b>	Kabelverschraubung M20*
<b>Kabelquerschnitt:</b>	8 - 13 mm*
<b>Aufbau:</b>	nach VDE/VDI 3845 bzw. NAMUR

\*) andere Größen auf Anfrage



## Bestückungsbeispiel

- P+F NJ5-11-N-G induktive Sensoren (2 Stück oder 1 Stück Position "offen" oder "geschlossen")
- Zusätzlicher Magnetventilanschluss (einfach oder zweifach)



Konsolenmaße in mm

A	B	C	D	E
45	80	107,5	30	50
55	80	107,5	30	50
65	80	107,5	30	50
75	80	107,5	30	50
45	130	144	30	50
55	130	144	30	50
65	130	144	30	50
75	130	144	30	50

# ATEX Aluminium Endschalterkasten

ATEX II 2GD EEx ia IIC T6

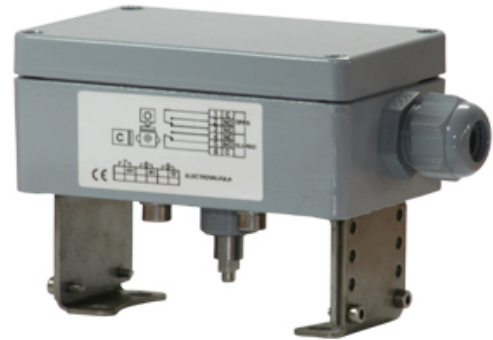
Eine kompakte Rückmeldeeinheit für den ATEX Bereich aus beschichteten Aluminium. Die Gehäuse verfügen über ein F05 Flanschbild sowie ein Befestigungslochbild für M4. Sie sind mit oder ohne höhenverstellbare Edelstahlkonsole erhältlich.

- Deckel geschlossen oder mit Sichtfenster

## Eigenschaften

<b>Gehäuse:</b>	Aluminium Al Si 12
<b>Welle:</b>	Edelstahl
<b>Schutzart (DIN 40 050):</b>	IP67
<b>Umgebungstemperatur:</b>	-40°C bis 80°C
<b>Kabeleinführung:</b>	Kabelverschraubung M20*
<b>Kabelquerschnitt:</b>	8 - 13 mm*
<b>Aufbau:</b>	nach VDE/VDI 3845 bzw. NAMUR

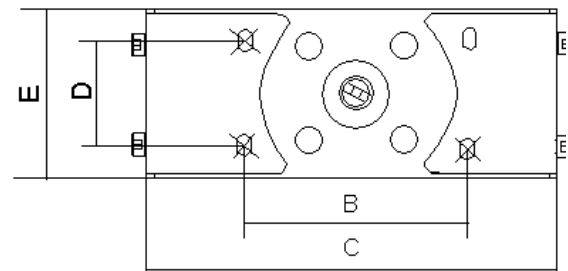
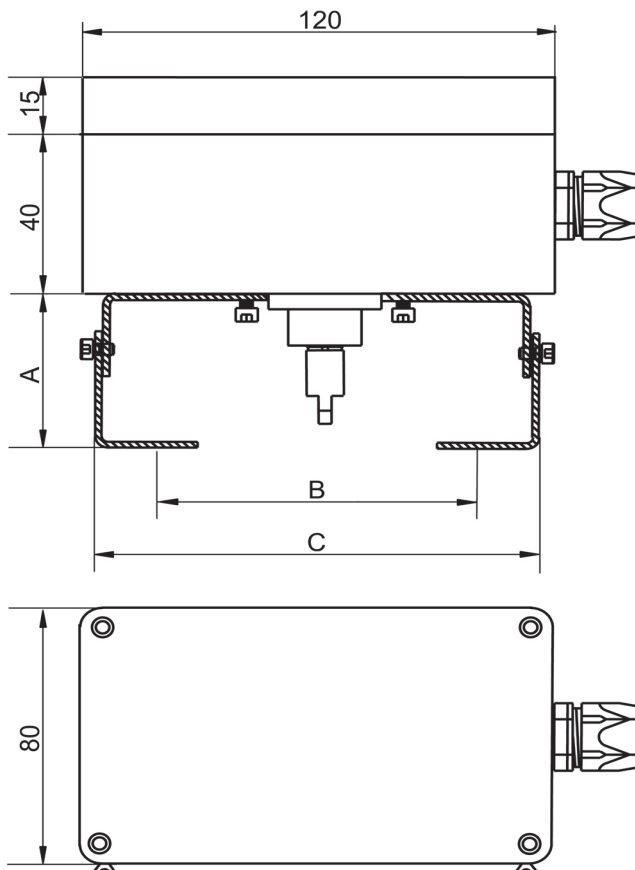
\*) andere Größen auf Anfrage



## Bestückung

Beispiel:

- P+F NJ5-11-N-G induktive Sensoren (2 Stück oder 1 Stück Position "offen" oder "geschlossen")
- Zusätzlicher Magnetventilanschluss (einfach oder zweifach)



Konsolenmaße in mm

A	B	C	D	E
45	80	107,5	30	50
55	80	107,5	30	50
65	80	107,5	30	50
75	80	107,5	30	50
45	130	144	30	50
55	130	144	30	50
65	130	144	30	50
75	130	144	30	50



# YT-850



Robuste Rückmeldeeinheit aus Aluminium mit gut sichtbarer Positionsanzeige.  
 - 8-poliges Anschlussterminal  
 - werkzeugfreie Nockenjustierung

## Eigenschaften

<b>Schalter:</b>	<u>2 Mikroschalter</u>	<u>2 induktive Sensoren</u>
<b>Schaltbereiche:</b>	AC: 250V 3A, 125V 5A DC: 250V 0.2A, 30V 4A	12-24VDC (zulässige Spannung: 12-30VDC)
<b>Schutzart:</b>	IP67	
<b>Umgebungstemperatur:</b>	-20 °C bis 120 °C	
<b>Kabeleinführung:</b>	NPT3/4 (PF3/4, M20)	
<b>interne Klemmen:</b>	8-fach	
<b>Aufbau:</b>	Namur VDI/VDE 3845, ISO 5211	
<b>Gehäuse:</b>	Aluminium-Druckguss	
<b>Gewicht:</b>	880 g	



Artikelnummer: YT-850 +



### Schalter Typ

- M** Microschalter (2x SPDT)
- P** induktive Sensoren

### Konsole

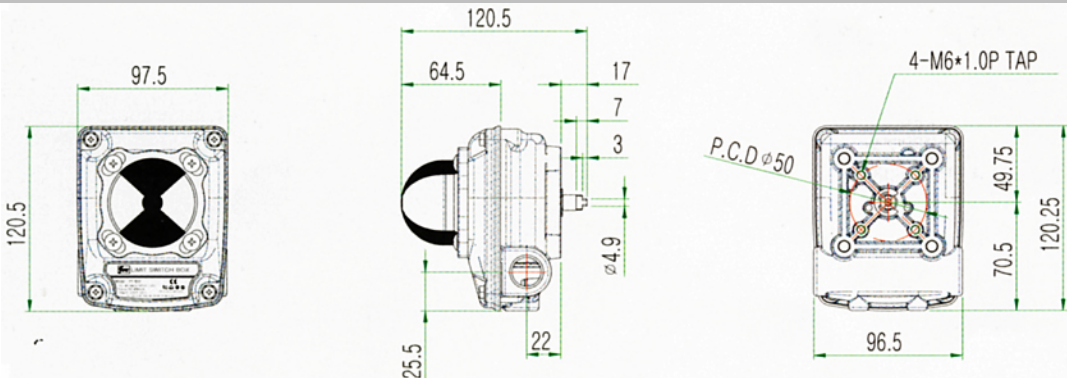
- 1** NPT1/2
- 3** PF1/2
- 4** M20

### Anschlussart

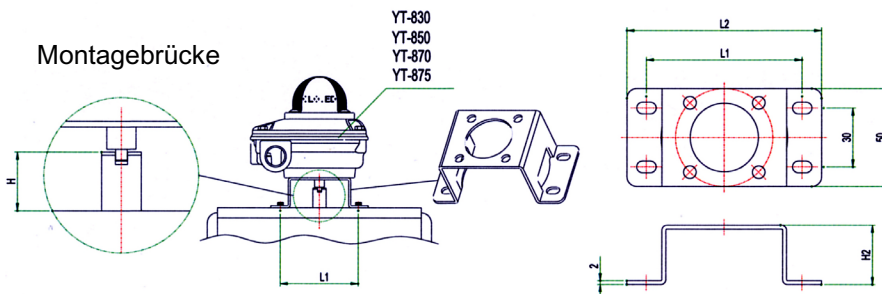
- 1** ST-1 (30x80, H20)
- 2** ST-2 (30x80, H30)
- 3** ST-3 (30x130, H30)
- 4** ST-4 (30x130, H50)

### Umgebungstemperatur

- 1** -20 °C bis 80 °C
- 2** -20 °C bis 120 °C



### Montagebrücke



MODEL NO.	H1	H2	L1	L2
ST-1	20	30.5	80	100
ST-2	30	40.5		
ST-3	30	40.5	130	150
ST-4	50	60.5		

# YT-870/875



Robuste und große Rückmeldeeinheit mit gut sichtbarer Positionsanzeige.

- 8-poliges Anschlussterminal. Werkzeugfreie Nockenjustierung
- Magnetventilanschluss möglich
- ATEX Ex d IIC T

## Eigenschaften

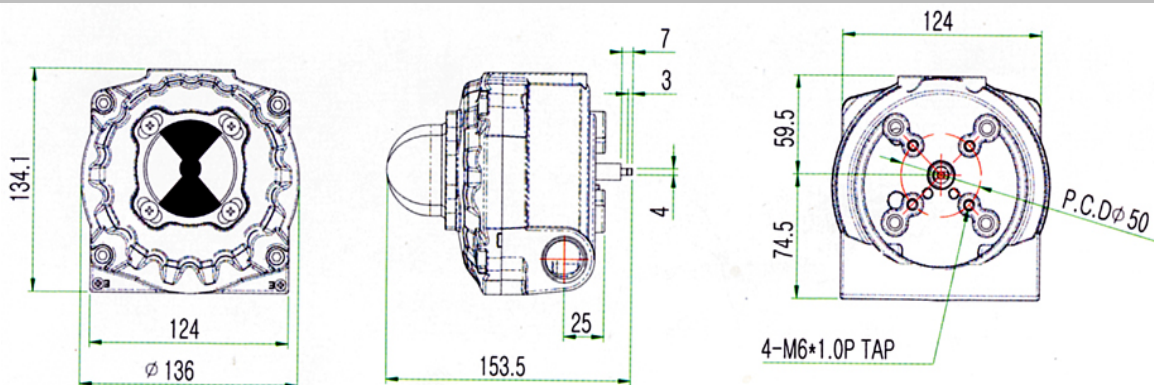
<b>Schalter:</b>	<u>2 Microschalter</u>	<u>2 induktive Sensoren</u>	<u>4 Microschalter</u>
<b>Schaltbereiche:</b>	AC: 250 V 3 A, 125V 5 A DC: 250 V 0.2 A, 30 V 4 A	12-24 VDC	AC: 125 o. 250 V 10 A, 480 V 2 A
<b>Schutzart:</b>	<u>IP67</u>		
<b>EX Kennzeichnung:</b>	EX d IIC T6		
<b>Umgebungstemperatur:</b>	-20 °C bis 60 °C		
<b>Kabelführung:</b>	NPT3/4 (PF3/4, M20)		
<b>interne Klemmen:</b>	8-fach		
<b>Aufbau:</b>	VDE/VDI 3845, ISO 5211, bzw. NAMUR		
<b>Gehäuse:</b>	YT-870: Aluminium-Druckguß, YT-875: Edelstahl		
<b>Gewicht:</b>	YT-870: 1,5 kg YT-875: 3,5 kg		



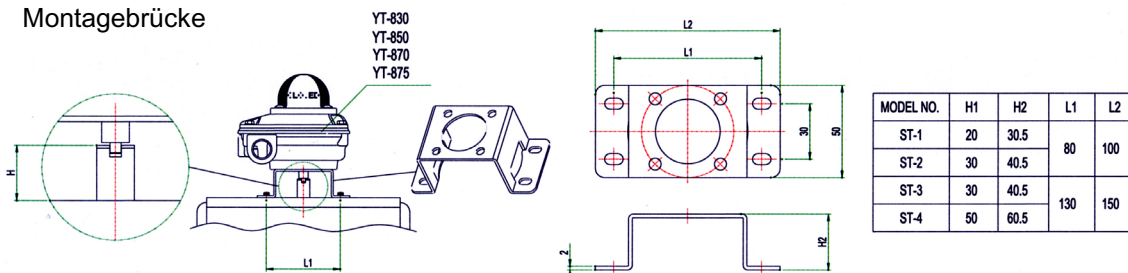
Artikelnummer: YT-870/875 +



Schalter Typ	Konsole	Anschlussart
<b>M</b> Microschalter (2x SPDT)	<b>1</b> NPT3/4	<b>1</b> ST-1 (30x80, H20)
<b>P</b> induktiver Sensor	<b>2</b> PF3/4	<b>2</b> ST-2 (30x80, H30)
<b>M</b> Microschalter (4x DPDT)	<b>3</b> M20	<b>3</b> ST-3 (30x130, H30)
	<b>4</b> NPT1/2	<b>4</b> ST-4 (30x130, H50)



## Montagebrücke



# i-box

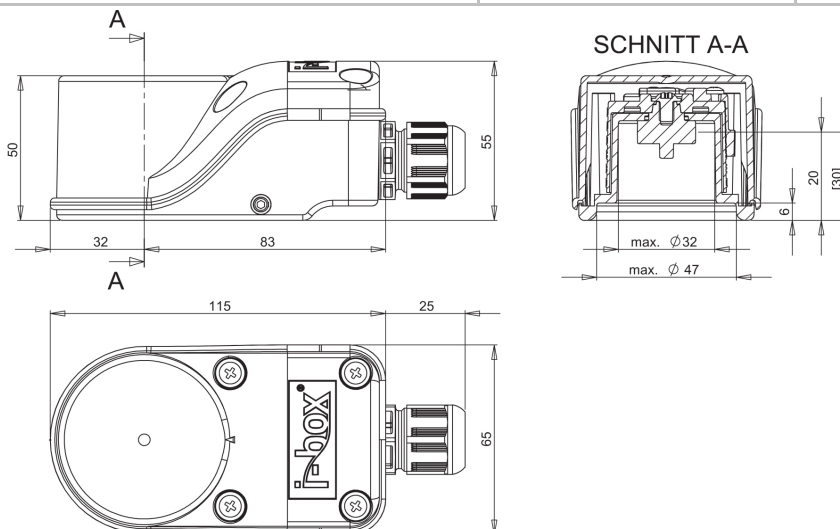
Sehr kompakte und platzsparende Rückmeldeeinheit aus Polyamid. Der Deckel ist aus Polycarbonat und transparent mit integrierter, großer OPEN-CLOSED Anzeige. Die **i-box** ist mit einem einfachen und platzsparenden Befestigungssystem ausgestattet und kann direkt auf den Schwenkantrieb aufgebaut werden. Alle notwendigen Bauteile für die Befestigung sind im Lieferumfang des Produktes enthalten. Die Voraussetzung dafür ist ein Antriebsbohrbild von 80 x 30 mm. Mit diesem Bohrbild ist die direkte Montage auf die Antriebswellenhöhen 20 mm und 30 mm sowie auf einen Wellendurchmesser des Schwenkantriebs von bis zu 32 mm möglich. Damit kann die **i-box** ohne zusätzliche und kostenaufwendige Adapterplatten oder -wellen, große Antriebe mit einem Drehmoment von bis zu 600 Nm überwachen.

## Eigenschaften

<b>Schutzart:</b>	IP67
<b>Umgebungstemperatur:</b>	-25 °C bis 80 °C
<b>Kabelführung:</b>	M20x1,5 (für Kabel Ø 6-12 mm)
<b>Schrauben:</b>	Edelstahl 1.430
<b>Welle</b>	Polyamid PA6
<b>Dichtungen:</b>	TPE und NBR
<b>Gehäuse:</b>	Polyamid PA6
<b>Deckel:</b>	Polycarbonat transparent



Artikel	Endschaltertyp	Stromaufnahme	Kontakte	Temperatur
IP2M01	mechanischen Wechselschaltern <b>D44X</b>	10 A (250 V AC), 2,5 V(24 V DC)	Silber	-20 °C bis 80 °C
IP2M01	mechanischen Wechselschaltern <b>D41X</b>	0,1 A (250 V AC), 0,1 A (24 V DC)	Gold	-20 °C bis 80 °C
IP2I01	induktiven 3-Draht Sensoren, <b>PNP Schließer - NBB2-V3-E2</b>	10-30 V DC 100 mA		-25 °C bis 80 °C
IP2I01-7	induktiven 3-Draht Sensoren, <b>PNP Schließer - IS5001 (PNP)</b>	10-36 V DC 0-200 mA		-20 °C bis 80 °C
IP2I01-78	induktiven 3-Draht Sensoren, <b>PNP Schließer BI2-Q10S-AP6X</b>	10-30 V DC 15-150 mA		-25 °C bis 70 °C
IPI01-9	Induktive Näherungsschalter <b>2-Draht PNP/NPN NBB3-V3-Z4</b>	5-60 V DC 4-100 mA		-25 °C bis 70 °C
IP2I01-19	Induktive Näherungsschalter <b>S5026 (PNP/NPN)</b>	5-36 V DC 0-200 mA		-25 °C bis 80 °C
IP2I01-371	Induktive Näherungsschalter <b>BI2-Q10S-AZ31X (PNP)</b>	10-300V DC, 20-250V A 100 mA		-25 °C bis 70 °C



# SWITCHmaster

Die opto-elektrische Rückmeldeeinheit in Kunststoffausführung besitzt herausziehbare FüÙe, die sich auf alle Antriebsfabrikate, die mit einer Signalgeräte-Schnittstelle nach VDI/VDE 3845 ausgestattet sind, leicht und schnell montieren lassen, es ist keine Montagebrücke notwendig. Der Schaltzustand der Armatur ist auf mindestens 30 m Entfernung erkennbar. Auch bei 3- oder 4-Wege Armaturen ist eine eindeutige Kennzeichnung der Durchflusswege gekennzeichnet.

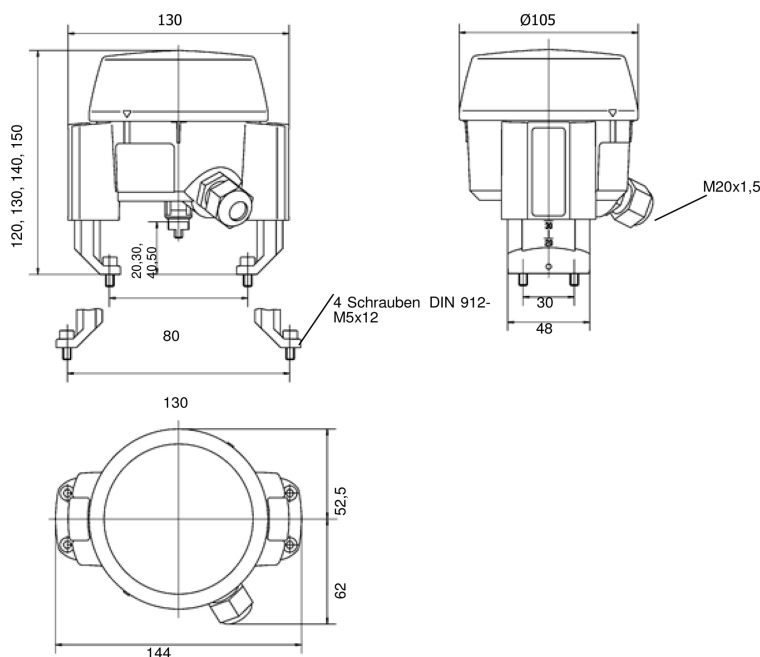
## Eigenschaften

<b>Schutzart:</b>	IP67
<b>Gehäuse:</b>	Bayblend T45 (ABS + PC)
<b>Gehäusedeckel:</b>	Lexan 143 R (PC)
<b>Welle:</b>	Delin (POM)
<b>Umgebungstemperatur:</b>	-20 °C bis 70 °C
<b>Kabeldurchführung:</b>	7 - 13 mm
<b>Gewicht:</b>	0,325 kg
<b>Aufbau:</b>	nach VDE/VDI bzw. NAMUR



## Artikel

<b>SM-M2</b>	Mikroschalter Nennschaltleistung Mindestschaltleistung Schaltfunktion Kontakte	4 V DC bis 250 V AC 1 mA bis 5 A Wechsler vergoldet
<b>SM-D2</b>	induktiver Sensor Spannungsbereich Betriebsstrom Schaltfunktion	direkt schaltend, drei Leiter System, mit LED 10 V - 30 V DC 100 mA Plus schaltend, PNP Schließer
<b>SM-N2</b>	induktiver Sensor Spannungsversorgung Ausgangstrom ATEX	NAMUR = EN 60947-5-6, explosionsgeschützt, Nennspannung 8 V DC bedämpft < 1 mA unbedämpft > 3 mA Ex II 2G Ex ia IIB T6



Überall in der Verfahrenstechnik werden in großer Zahl Armaturen zur Produktflusskontrolle eingesetzt. In der überwiegenden Anzahl der Applikationen werden diese Armaturen durch eine Wellenrotation von 90° gesteuert, deren Stellung üblicherweise an das Leitsystem zurückgemeldet wird.

Solche Positionsrückmelder werden sowohl in Normgehäusen nach VDI/VDE 3845 als auch als so genannte offene Lösungen eingesetzt. Letztere werden direkt auf dem Antrieb montiert und bieten neben einer schnellen Montage den Vorteil, dass sie leicht ausgetauscht werden können und extrem kompakt sind. Im Gegensatz hierzu sind die festen Gehäuseformen normiert, gut geschützt und bieten integrierte Klemmen für Schalter und Steuerventil. Es können links und rechtsdrehende Antriebe abgefragt werden.

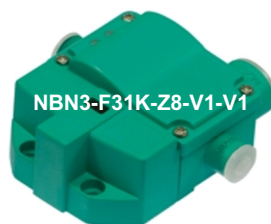
### allgemeine Eigenschaften

<b>Anschlussarten:</b>	Kabel, Klammanschluss oder diverse Gerätestecker
<b>Kabel:</b>	PVC verschiedene Längen
<b>elektrische Varianten:</b>	NAMUR, DC, AC
<b>Schaltzustandsanzeige:</b>	LED
<b>Schutzart:</b>	<b>IP67</b>
<b>Umgebungstemperatur:</b>	-25° bis 70°C
<b>Schalterabstand:</b>	3 mm
<b>Gehäusematerial:</b>	PBT
<b>Einbau:</b>	zum Einbau ins Gehäuse oder Direktaufbau für Normantriebe

### Beispiele aus der Baureihe F25



### Beispiele aus der Baureihe F31



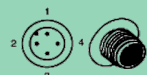
#### Anschlussarten



Kabel

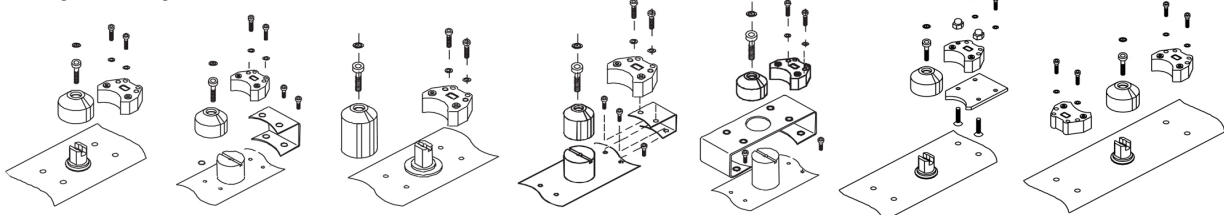


Klemmleiste



Steckervarianten  
(V1, V16, V18)

Betätiger, Montagesets und Konsolen für Rückmeldeeinheiten aus der Baureihe F25



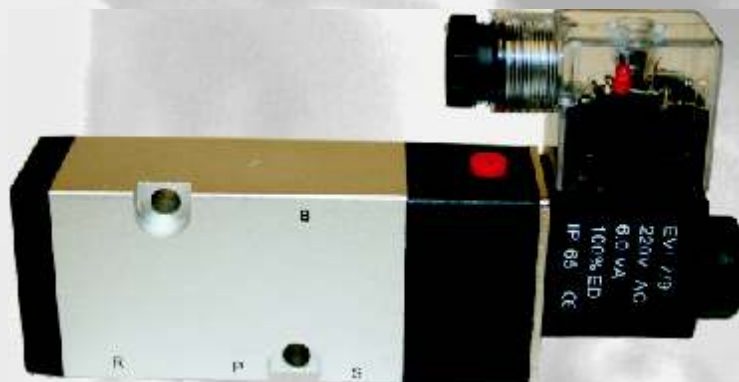
Artikel	Artikelnr.
<b>Universal-ESK (Polyamid) mit Konsolenfüßen und Kunststoffwelle</b>	
Uni Standard Box mit Mikroschaltern (125V/250V AC - 16A)	<b>ESU20030</b>
Uni Box mit pneumatischen Mikroschaltern	<b>ESU20020</b>
Uni Box mit Mikroschaltern mit Goldkontakten (250V AC - 0,1A / 24V DC - 0,1A)	<b>ESU20010</b>
Uni Box mit 2 induktiven Sensoren NBN4-12GM40-Z0 (Pepperl+Fuchs)	<b>ESU20120</b>
Uni Box mit 2 induktiven Sensoren NI8-G12K-AD4X (TURCK)	<b>ESU20320</b>
<b>Standard-ESK (Polyamid) mit F05 Lochkreis/Edelstahluniversalkonsole und Edelstahlwelle</b>	
Standard Box mit Mikroschaltern ohne Konsole (125V/250V AC - 16A)	<b>ESM20039</b>
Standard Box mit Mikroschaltern mit verstellbarer Edelstahlkonsole (125V/250V AC - 16A)	<b>ESM20030</b>
Standard Box mit pneumatischen Mikroschaltern ohne Konsole	
Standard Box mit pneumatischen Mikroschaltern, mit verstellbarer Edelstahlkonsole	<b>ESM20020</b>
Standard Box mit Mikroschaltern mit Goldkontakten ohne Konsole (250V AC - 0,1A / 24V DC - 0,1A)	<b>ESM20019</b>
Standard Box mit Mikroschaltern, mit Goldkontakten, mit verstellbarer Edelstahlkonsole (250V AC - 0,1A / 24V DC - 0,1A)	<b>ESM20010</b>
Standard Box vorbereitet für zylindrische Sensoren (M12/M18) ohne Konsole	<b>ESM90999</b>
Standard Box vorbereitet für Sensoren mit Schlitz ohne Konsole	<b>ESM80999</b>
Standard Box mit 2 induktiven Sensoren NBN4-12GM40-Z0 (P+F) ohne Konsole	<b>ESM20129</b>
Standard Box mit 2 induktiven Sensoren NBN4-12GM40-Z0 (P+F) mit verstellbarer Edelstahlkonsole	<b>ESM20120</b>
Standard Box mit 2 induktiven Sensoren NI8-G12K-AD4X (TURCK) ohne Konsole	<b>ESM20329</b>
Standard Box mit 2 induktiven Sensoren NI8-G12K-AD4X (TURCK) mit verstellbarer Edelstahlkonsole	<b>ESM20320</b>
<b>Aufpreise für Sonderausstattungen</b>	
Deckel mit 3D Domeanzeige - für Polyamid Kasten	
Magnetventilanschluss (einfach) - für Polyamid Kasten	
Magnetventilanschluss (doppelt) - für Polyamid Kasten	

Artikel	Artikelnr.
<b>Aluminium ESK mit mit F05 Lochkreis/Edelstahluniversalkonsole</b>	
Alu Box mit Mikroschaltern ohne Konsole (125V/250V AC - 16A)	<b>ESA20039</b>
Alu Box mit Mikroschaltern mit verstellbarer Edelstahlkonsole (125V/250V AC - 16A)	<b>ESA20031</b>
Alu Box mit pneumatischen Mikroschaltern ohne Konsole	<b>ESA20029</b>
Alu Box mit pneumatischen Mikroschaltern mit verstellbarer Edelstahlkonsole	<b>ESA20021</b>
Alu Box mit Mikroschaltern mit Goldkontakten ohne Konsole (250V AC - 0,1A / 24V DC - 0,1A)	<b>ESA20019</b>
Alu Box mit Mikroschaltern mit Goldkontakten mit verstellbarer Edelstahlkonsole (250V AC - 0,1A / 24V DC - 0,1A)	<b>ESA20011</b>
Alu Box mit 2 induktiven Sensoren NBN4-12GM40-Z0 (P+F) ohne Konsole	<b>ESA20129</b>
Alu Box mit 2 induktiven Sensoren NBN4-12GM40-Z0 (P+F) mit verstellbarer Edelstahlkonsole	<b>ESA20121</b>
Alu Box mit 2 induktiven Sensoren NI8-G12K-AD4X (TURCK) ohne Konsole	<b>ESA20329</b>
Alu Box mit 2 induktiven Sensoren NI8-G12K-AD4X (TURCK) mit verstellbarer Edelstahlkonsole	<b>ESA20321</b>
Alu Box vorbereitet für zylindrische Sensoren (M12 oder M18) ohne Konsole	<b>ESA90999</b>
Alu Box vorbereitet für Sensoren mit Schlitz ohne Konsole	<b>ESA30999</b>
<b>Aufpreise für Sonderausstattungen</b>	
3D-Dome Deckel (für ALU Kasten)	
Deckel mit Sichtfenster (für ALU Kasten)	
Magnetventilanschluss (einfach) (für ALU Kasten)	
Magnetventilanschluss (doppelt) (für ALU Kasten)	
<b>ATEX II2GD EEx ia II CT6 Universal-ESK aus Polyamid (= Latiohm- vergl. VESTAMID -PA12) mit Konsolenfüßen und Kunststoffwelle</b>	
Uni ATEX Box (Latiohm) vorbereitet für zylindrische Sensoren	<b>ESXU90999</b>
Uni ATEX Box mit 2 induktiven Sensoren NJ5-11-N-G (P+F)	<b>ESXU20110</b>
Uni ATEX Box mit 2 induktiven Sensoren NJ5-11-N-G (P+F) mit Konsole	<b>ESXU20119</b>
Uni ATEX Box mit 2 induktiven Sensoren NI-G12-Y1 (TURCK) ohne Konsole	<b>ESXU20319</b>
Uni ATEX Box mit 2 induktiven Sensoren NI-G12-Y1 (TURCK) mit Konsole	<b>ESXU20310</b>
<b>ATEX II2GD EEx ia II CT6 Standard -ESK (Latiohm PA12 ) mit F05 Lochkreis/Edelstahluniversalkonsole und Edelstahlwelle</b>	
Standard ATEX Box (Latiohm) vorbereitet für zylindrische Sensoren ohne Konsole	<b>ESXL90999</b>
Standard ATEX Box mit 2x NJ5-11-N-G (P+F) ohne Konsole	<b>ESXL20119</b>
Standard ATEX Box mit 2x NJ5-11-N-G (P+F) mit Standardkonsole	<b>ESXL20110</b>
Standard ATEX Box mit 2 induktiven Sensoren NI-G12-Y1 (TURCK) ohne Konsole	<b>ESXL20319</b>
Standard ATEX Box mit 2 induktiven Sensoren NI-G12-Y1 (TURCK) Standardkonsole	<b>ESXL20310</b>

Artikel	Artikelnr.
<b>ATEX II2GD EEx ia II CT6 Standard -ESK (Aluminium) F05 Lochkreis/Edelstahluniversalkonsole</b>	
Aluminium ATEX Box (Aluminium) vorbereitet für Rund-Ini (ohne Konsole)	<b>ESXA90999</b>
Aluminium ATEX Box mit 2x NJ5-11-N-G (P+F) ohne Konsole	<b>ESXA20119</b>
Aluminium ATEX Box mit 2x NJ5-11-N-G (P+F) mit Edelstahluniversalkonsole	<b>ESXA20110</b>
Aluminium ATEX Box mit 2 induktiven Sensoren NI-G12-Y1 (TURCK) ohne Konsole	<b>ESXA20319</b>
Aluminium ATEX Box mit 2 induktiven Sensoren NI-G12-Y1 (TURCK) mit Edelstahluniversalkonsole	<b>ESXA20310</b>
<b>Aufpreise für Sonderausstattungen</b>	
Deckel mit Sichtfenster für ATEX Kasten	
Magnetventilanschluss (einfach) für ATEX Kasten EEx ia	
Magnetventilanschluss (doppelt) für ATEX Kasten EEx ia	
<b>YTC Endschalterkästen aus Aluminium</b>	
<b>YT-850 Serie: Robustes und großes Rückmeldesystem mit gut sichtbarer Positionsanzeige. Schutzart IP67 NEMA4 &amp; 4X. Mechanisch oder induktiv schaltend. M20-Gewinde für die Kabelverschraubung. 8-poliges Anschlussterminal (Magnetventilanschluss möglich). Werkzeugfreie Nockenjustierung. Temperaturbereich -20 bis + 80°C</b>	
<b>2 Mechanische SPDT Schalter</b> (250V AC - 3A, 125V AC - 5A oder 250V DC - 0,2A, 125V - 0,4A, 30V - 4A)	
Endschalterkasten mechanische SPDT Schalter. Inclusive VDI/VDE Montagebrücke für Befestigungslochabstand 80x30mm bei Wellenüberstand 20mm	<b>YT-850M411</b>
Endschalterkasten mechanische SPDT Schalter. Inclusive VDI/VDE Montagebrücke für Befestigungslochabstand 80x30mm bei Wellenüberstand 30mm	<b>YT-850M421</b>
Endschalterkasten mechanische SPDT Schalter. Inclusive VDI/VDE Montagebrücke für Befestigungslochabstand 130x30mm bei Wellenüberstand 30mm	<b>YT-850M431</b>
Endschalterkasten mechanische SPDT Schalter. Inclusive VDI/VDE Montagebrücke für Befestigungslochabstand 130x30mm bei Wellenüberstand 50mm	<b>YT-850M441</b>
<b>2 Induktive Sensoren 12-24VDC (Spannungsbereich 10-30V)</b>	
Endschalterkasten Induktive Sensoren. Inclusive VDI/VDE Montagebrücke für Befestigungslochabstand 80x30mm bei Wellenüberstand 20mm	<b>YT- 850P411</b>
Endschalterkasten Induktive Sensoren. Inclusive VDI/VDE Montagebrücke für Befestigungslochabstand 80x30mm bei Wellenüberstand 30mm	<b>YT- 850P421</b>
Endschalterkasten Induktive Sensoren. Inclusive VDI/VDE Montagebrücke für Befestigungslochabstand 130x30mm bei Wellenüberstand 30mm	<b>YT- 850P431</b>
Endschalterkasten Induktive Sensoren. Inclusive VDI/VDE Montagebrücke für Befestigungslochabstand 130x30mm bei Wellenüberstand 50mm	<b>YT- 850P441</b>



Artikel	Artikelnr.
<b>YT-870 Serie: ATEX Ex d IIC T6 – Robustes und großes Rückmeldesystem mit gut sichtbarer Positionsanzeige. Schutzart IP67 NEMA4 &amp; 4X. Mechanisch oder induktiv schaltend. M20- Gewinde für die Kabelverschraubung. 8- poliges Anschlussterminal. Werkzeugfreie Nockenjustierung. Temperaturbereich -20 bis + 60°C. (Magnetventilanschluss möglich)</b>	
<b>2 Mechanische SPDT Schalter</b> (250V AC - 3A, 125V AC - 5A oder 250V DC - 0,2A, 125V - 0,4A, 30V - 4A)	
Endschalterkasten mechanische SPDT Schalter. Inclusive VDI/VDE Montagebrücke für Befestigungslochabstand 80x30mm bei Wellenüberstand 20mm	<b>YT- 870M31</b>
Endschalterkasten mechanische SPDT Schalter. Inclusive VDI/VDE Montagebrücke für Befestigungslochabstand 80x30mm bei Wellenüberstand 30mm	<b>YT- 870M32</b>
Endschalterkasten mechanische SPDT Schalter. Inclusive VDI/VDE Montagebrücke für Befestigungslochabstand 130x30mm bei Wellenüberstand 30mm	<b>YT- 870M33</b>
Endschalterkasten mechanische SPDT Schalter. Inclusive VDI/VDE Montagebrücke für Befestigungslochabstand 130x30mm bei Wellenüberstand 50mm	<b>YT- 870M34</b>
<b>2 Induktive Sensoren 12-24VDC (Spannungsbereich 10-30V)</b>	
Endschalterkasten Induktive Sensoren. Inclusive VDI/VDE Montagebrücke für Befestigungslochabstand 80x30mm bei Wellenüberstand 20mm	<b>YT- 870P31</b>
Endschalterkasten Induktive Sensoren. Inclusive VDI/VDE Montagebrücke für Befestigungslochabstand 80x30mm bei Wellenüberstand 30mm	<b>YT- 870P32</b>
Endschalterkasten Induktive Sensoren. Inclusive VDI/VDE Montagebrücke für Befestigungslochabstand 130x30mm bei Wellenüberstand 30mm	<b>YT- 870P33</b>
Endschalterkasten Induktive Sensoren. Inclusive VDI/VDE Montagebrücke für Befestigungslochabstand 130x30mm bei Wellenüberstand 50mm	<b>YT- 870P34</b>
<b>i-box</b>	
<b>Endschalterkasten zur Direktmontage ohne Montagebrücke auf Antriebe mit einem Bohrbild 80x30mm und einer Wellenhöhe von 20 oder 30mm. Neues, einfaches und zeitsparendes Befestigungssystem. Sehr kompakte Endschalterbox aus Polyamid PA6. Deckel Polycarbonat transparent mit integrierter, großer OPEN-CLOSED Anzeige. Schutzart Gehäuse IP67 gemäß DIN EN 60529. Kabelverschraubung M20x1,5 schwarz (für Kabel ø 6-12mm). Dichtungen TPE und NBR, Schrauben Edelstahl 1.4301, Welle Polyamid PA6</b>	
i-box mit mechanischen Wechselschaltern mit Silberkontakten 250V AC - 10A, 24V DC - 2,5A	<b>IP2M01</b>
i-box mit mechanischen Wechselschaltern mit Goldkontakten 250V AC - 0,1A, 24V DC - 0,1A	<b>IP2M01-G</b>
i-box mit induktivem Sensor P+F NBB2-V3-E2, 3-Draht, PNP Schließer	<b>IP2I01</b>
i-box mit induktivem Sensor IFM IS5001, 3-Draht, PNP Schließer	<b>IP2I01-7</b>
i-box mit induktivem Sensor Turck Bi2-Q10S-AP6X, 3-Draht, PNP Schließer	<b>IP2I01-78</b>
i-box mit induktivem Sensor P+F NBB3-V3-Z4, 2-Draht, Schließer	<b>IP2I01-9</b>
i-box mit induktivem Sensor IFM IS5026, 2-Draht, PNP/NPN/Öffner/Schließer	<b>IP2I01-19</b>
i-box mit induktivem Sensor Turck Bi2-Q10S-AZ31X, 2-Draht, Schließer	<b>IP2I01-371</b>
<b>Switchmaster</b>	
Positionsrückmelder Switchmaster mit 2 mechanischen Schaltern	<b>SM-M2</b>
Positionsrückmelder Switchmaster mit 2 induktiven Sensoren, 3 Leiter System	<b>SM-D2</b>
Positionsrückmelder Switchmaster mit 2 induktiven Sensoren, NAMUR Ex ia IICT6	<b>SM-N2</b>



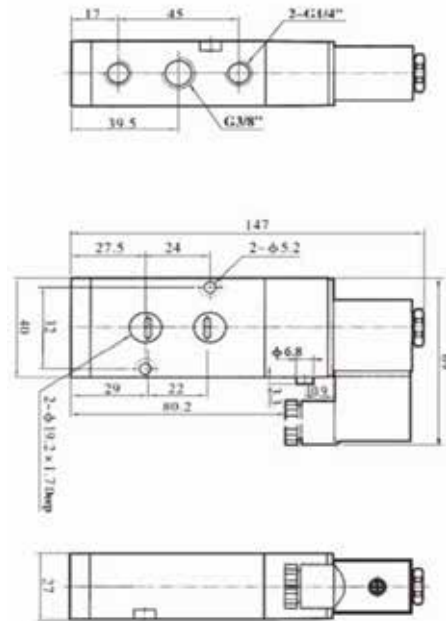
P n e u m a t i k z u b e h ö r

# J+J Magnetventil

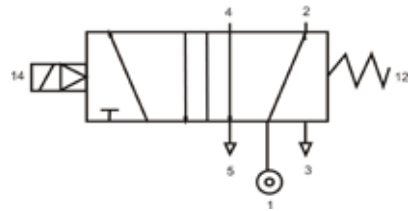
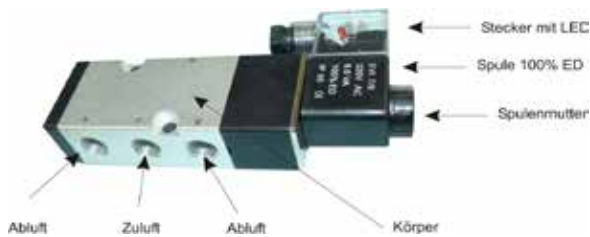
Vorsteuer- Magnetventile zur Ansteuerung von Pneumatikantrieben in Basisqualität für einfache Industrieanwendungen - günstiges „Allround“-Ventil in super Ausstattung, mit Klarsichtstecker und LED-Anzeige, Handnotbetätigung. Lieferung mit Befestigungsmaterial.

## Eigenschaften

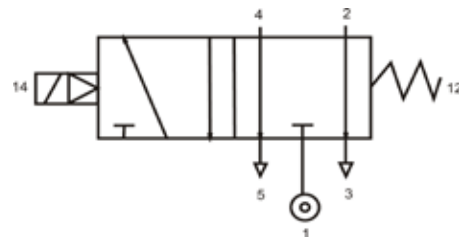
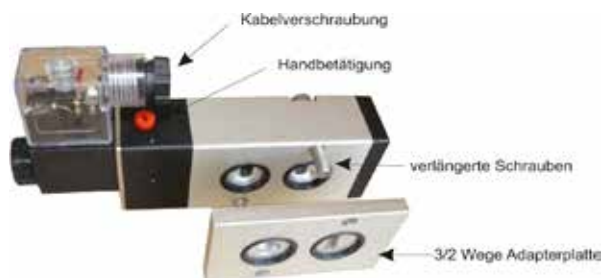
<b>Gehäuse:</b>	Aluminium (anodisiert)
<b>Dichtung:</b>	NBR
<b>max. zulässiger Druck:</b>	10 bar
<b>Temperatur:</b>	5 °C bis 60 °C
<b>Schutzart:</b>	IP65
<b>lieferbare Spannung:</b>	DC: 12V, 24V, 110V AC: 24V, 110V, 230V
<b>Schnittstelle:</b>	NAMUR
<b>elektrischer Anschluss:</b>	DIN Stecker 10 mm DIN 40050
<b>Medium:</b>	geölte, gefilterte Druckluft
<b>Luftanschluss:</b>	G 1/4 - Innengewinde



## 5/2 Wege Magnetventil für doppelwirkende Antriebe (Luft öffnet/Luft schließt)



## 3/2-Wege Magnetventil für einfachwirkende Antriebe (Luft öffnet/Feder schließt)



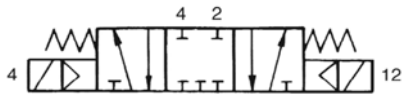
# 3/2-, 5/2-, 5/3-Wege Magnetventile Namur 1/4"

1250 l/min

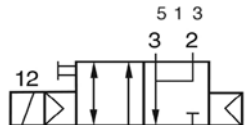
**Kolbenschieber Magnetventile mit Namur Schnittstelle.**  
**- elektrisch betätigt, Luftfeder oder Impulsventil**

Die Ventile sind auch erhältlich für den ATEX Bereich EEx ia II CT6, EEx M II T4 sowie für den Tieftemperaturbereich -50 °C bis 50 °C.  
 Edelstahlausführung auf Anfrage.

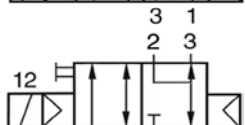
**Gerätestecker und Spulen gehören nicht zum Lieferumfang.**



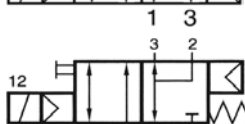
**MNH 531 701**  
 5/3-Wege Kolbenschieberventil  
 Federrückstellung auf mittlere Position, NC



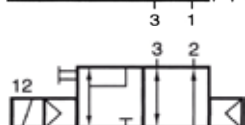
**MNH 310 701**  
 3/2-Wege Kolbenschieberventil  
 Luftfeder, NC



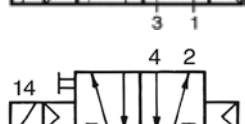
**MNH 310 711**  
 3/2-Wege Kolbenschieberventil  
 Luftfeder, Luftports vertauscht, NC



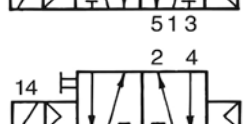
**MNH 311 701**  
 3/2-Wege Kolbenschieberventil  
 Kombifeder, NC



**MNOH 310 701**  
 3/2-Wege Kolbenschieberventil  
 Luftfeder, NO



**MNH 510 701**  
 3/2-Wege Kolbenschieberventil  
 Luftfeder, NC



**MNH 510 711**  
 5/2-Wege Kolbenschieberventil  
 Luftfeder, Luftports vertauscht, NC



**MNH 520 701**  
 5/2-Wege Impuls Magnetventil



**MNH 511 701**  
 5/2-Wege Kolbenschieberventil  
 Kombifeder, NC

**Luftfeder** - standard Funktion - Rückstellung mittels pneumatischer Feder ( NC)

**Kombifeder** - mechanisch pneumatische Feder sichert das Schließen (NC) eines Drehantriebs/Armatur auch bei Druckverlust oder Stromausfall.

**Impuls** - Position wird bis zum nächsten elektrischen Signal gehalten, auch wenn das Ventil nicht an einer Stromquelle angeschlossen ist.

Abluft kann gedrosselt werden, entsprechendes Zubehör finden Sie in unserem Programm.

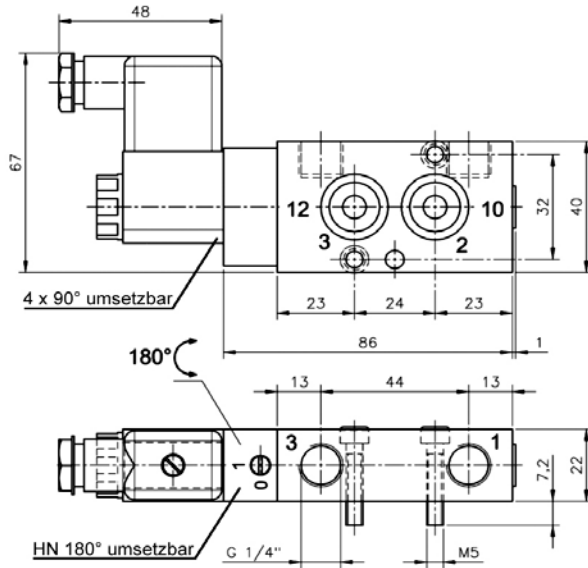
## Technische Daten

Standard	MNH 310 701	MNH 311 701	MNH 510 701	MNH 511 701	MNH 520 701	MNH 531 701	
Tieftemperatur	MNH 310 701 TT	MNH 311 701 TT	MNH 510 701 TT	MNH 511 701 TT	MNH 520 701 TT	MNH 531 701 TT	
Medium	gefilterte, geölte oder gefilterte, nicht geölte Druckluft						
Anschluss	G 1/4"						
Nennweite	7 mm						
Nenndurchfluss	1.250 l/min.						
Arbeitsdruck	1,5 ... 10 bar	2,5 ... 10 bar	1,5 ... 10 bar	2,5 ... 10 bar	1,5 ... 10 bar	3 ... 10 bar	
Schaltzeit bei 6 bar	Ein/Aus - 13/16 ms						
Temperaturbereich	Standard	DC: - 10 °C bis 60 °C / AC: - 10 °C bis 50 °C					
	TT*	- 50 °C bis 50 °C					
Werkstoffe	Standard	Gehäuse Al eloxiert, Kolbenschieber aus Edelstahl, andere Innenteile sind aus Messing, POM und NBR					
	TT*	Gehäuse Al eloxiert, Innenteile Messing und Kunststoff, Stahlschieber rostfrei, Dichtungen PU					
Spannungen	Gleichstrom: 12 V, 24 V						
	Wechselstrom: 24 V, 110 V, 230 V-50/60 Hz						
Gewicht	Standard	0,260 kg	0,260 kg	0,260 kg	0,260 kg	0,350 kg	0,360 kg
	TT*	0,280 kg	0,280 kg	0,280 kg	0,280 kg	0,410 kg	0,410 kg

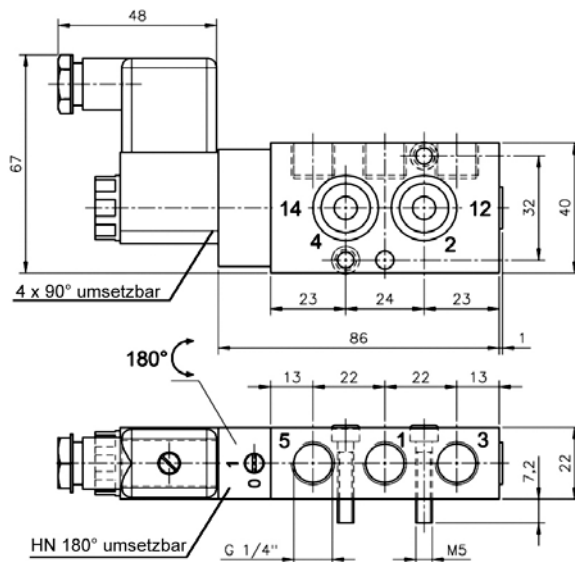
3/2-, 5/2-, 5/3-Wege Magnetventile Namur 1/4"

1250 l/min

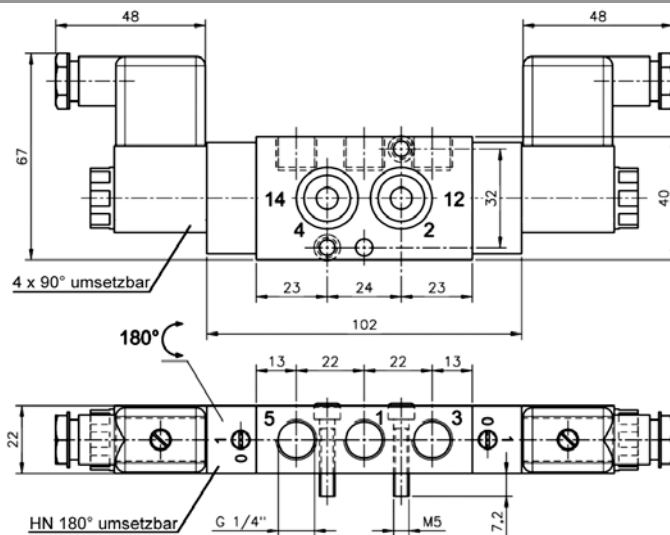
MNH 310  
MNH 311  
MNOH 310



MNH 510  
MNH 511



MNH 520  
MNH 53\*

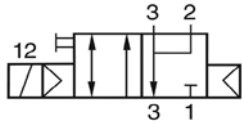


**Kolbenschieber Magnetventile mit Namur Schnittstelle.**  
**- elektrisch betätigt, Luftfeder oder Impulsventil**

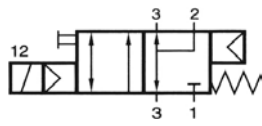
Die Ventile sind auch erhältlich für den ATEX Bereich EEx ia II CT6, EEx M II T4 und für den Tieftemperaturbereich -50 °C bis 50 °C. Edelstahlausführung auf Anfrage.



Gerätestecker und Spulen gehören nicht zum Lieferumfang.



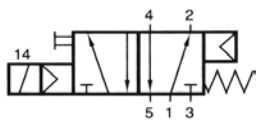
**MNH 310 121**  
 3/2-Wege Kolbenschieberventil  
 Luftfeder, NC



**MNH 311 121**  
 3/2-Wege Kolbenschieberventil  
 Kombifeder, NC



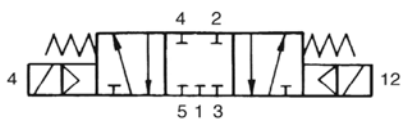
**MNH 510 121**  
 5/2-Wege Kolbenschieberventil  
 Luftfeder, NC



**MNH 511 121**  
 5/2-Wege Kolbenschieberventil  
 Kombifeder, NC



**MNH 520 121**  
 5/2- Wege Impuls Magnetventil



**MNH 531 121**  
 5/3-Wege Kolbenschieberventil  
 mittlere Position geschlossen  
 Luftfeder - Rückstellung auf mittlere Position

**Luftfeder** - standard Funktion - Rückstellung mittels pneumatischer Feder ( NC)

**Kombifeder** - mechanisch pneumatische Feder sichert das Schließen (NC) eines Drehantriebs/Armatür auch bei Druckverlust oder Stromausfall.

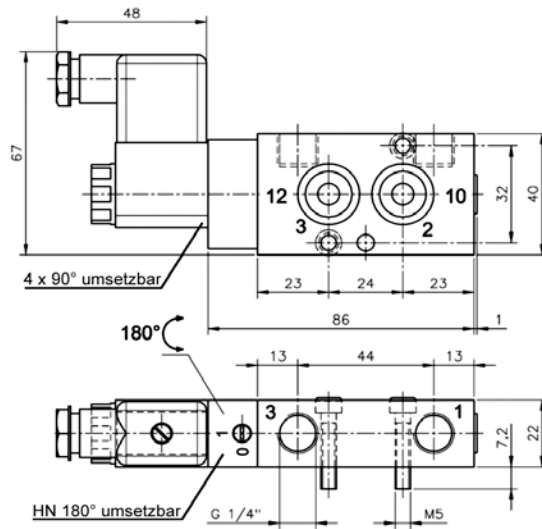
**Impuls** - Position wird bis zum nächsten elektrischen Signal gehalten, auch wenn das Ventil nicht an einer Stromquelle angeschlossen ist.

Abluft kann gedrosselt werden, entsprechendes Zubehör finden Sie in unserem Programm.

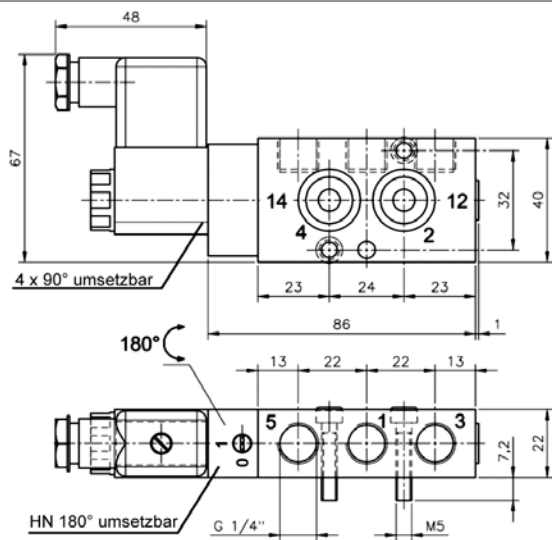
**Technische Daten**

	MNH 310 121	MNH 311 121	MNH 510 121	MNH 511 121	MNH 520 121	MNH 531 121
<b>Medium</b>	gefilterte, geölte, nicht geölte Druckluft					
<b>Anschluss</b>	G 1/2"					
<b>Nennweite</b>	12 mm					
<b>Nenndurchfluss</b>	3.000 l/min					
<b>Arbeitsdruck</b>	1,0 ... 10 bar	2,5 ... 10 bar	1,0 ... 10 bar	2,5 ... 10 bar	1,0 ... 10 bar	1,0 ... 10 bar
<b>Temperaturbereich</b>	DC: - 10 °C bis 60 °C AC: - 10 °C bis 50 °C					
<b>Werkstoffe</b>	Gehäuse Al eloxiert, Kolbenschieber aus Edelstahl, andere Innenteile sind aus Messing, POM und NBR					
<b>Spannungen</b>	Gleichstrom: 12 V, 24 V, 48 V Wechselstrom: 24 V, 110 V, 230 V / 50 Hz					
<b>Schutzart</b>	IP 65 nach DIN 40050					
<b>Gewicht</b>	0,700 kg	0,700 kg	0,700 kg	0,700 kg	0,870 kg	0,870 kg

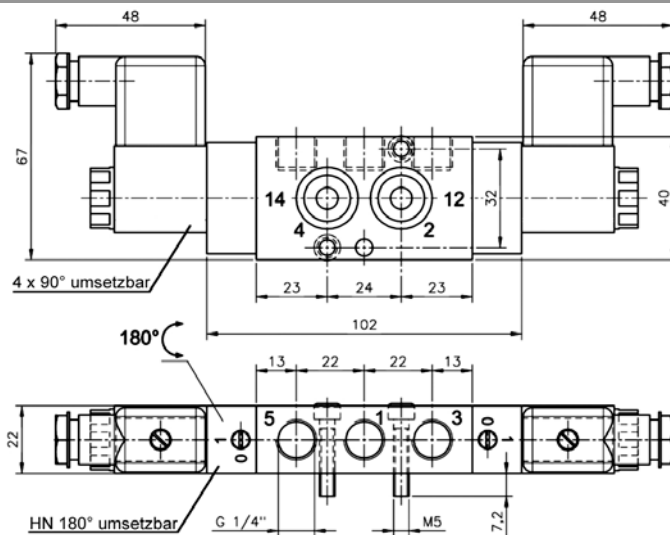
MNH 310  
MNH 311  
MNOH 310



MNH 510  
MNH 511



MNH 520  
MNH 53\*



## 5/2-, 3/2-Wege Namur-Flex Ventil Namur 1/4"

1250 l/min

**Kolbenschieber Magnetventil mit Namur Schnittstelle**  
- monostabil, elektrisch betätigt

### Bauart und Funktion

Das Ventil **MNH 350 701** ist ein monostabiles 5/2-Wegeventil mit Luftfeder zur Steuerung von doppelt wirkenden Drehantrieben.

In ATEX-Ausführung lieferbar.

Das Ventil **MNH 351 701** bietet die selben Möglichkeiten, verfügt jedoch über eine Kombifeder.

Durch Hinzufügen der **Flex-Platte**, wird das Ventil zu einem 3/2-Wegeventil mit Federraumbelüftung.

Typ **FP 701 K** aus Kunststoff

Typ **FP 701 A** aus Aluminium

Anstelle der Flex-Platte kann auch ein FlexRegler Typ **DRF 3 601** installiert werden. Diese ändert die Funktion und bietet gleichzeitig die Möglichkeit, die Öffnen- und Schließgeschwindigkeit des Antriebs unabhängig einzustellen.

Die Ventile sind grundsätzlich mit einer Handbetätigung ausgestattet.

### Lieferumfang:

1 Pin, 2 Schrauben, 2 O-Ringe und 1 Stecker. Flex-Platte und Flex-Regulator werden mit Stift und längeren Schrauben geliefert, ferner mit einem Stopfen für Anschluss 3 am Ventil.



MNH 350 701 / MNH 351 701



MNH 350 701 mit Flex-Platte FP 701



MNH 350 701 mit FlexRegler DRF 3 601

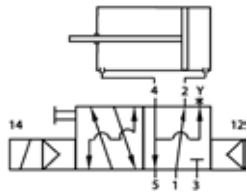
### Technische Daten

	MNH 350 701	MNH 351 701	FP 701 K	FP 701 A	DRF 3 601
<b>Medium</b>	gefilterte, geölte oder gefilterte, nicht geölte Druckluft				
<b>Anschluss</b>	G 1/4"				
<b>Öffnung 4</b>			7 mm		0,5–6 mm
<b>Öffnung 2–3</b>			4 mm		4 mm
<b>Nenndurchfluss</b>	1.250 l/min.				
<b>Arbeitsdruck</b>					
Standard	2 ... 10 bar	2,5 ... 10 bar			
EEx M II T4					
EEx ia II T6	2 ... 8 bar				
<b>Temperaturbereich</b>	DC: -10 °C bis 60 °C AC: -10 °C bis 50 °C				
<b>Standardspannungen</b>	Gleichstrom: 12 V, 24 V, 48 V Wechselstrom: 24 V, 110 V, 230 V 50 Hz				
<b>Leistungsaufnahme</b>	Gleichstrom: 3 W, Wechselstrom: 5 VA				
<b>Werkstoffe</b>	Gehäuse Al eloxiert, Innenteile Ms und Kunststoff, Stahlschieber rostfrei, Dichtungen NBR		PA	Alu	Alu, Ms
<b>Gewicht</b>	0,240 kg	0,240 kg	0,012 kg	0,016 kg	0,180 kg

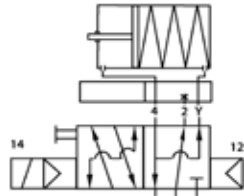


5/2-, 3/2-Wege Namur-Flex Ventil Namur 1/4"

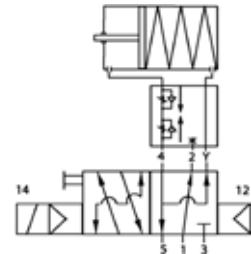
1250 l/min



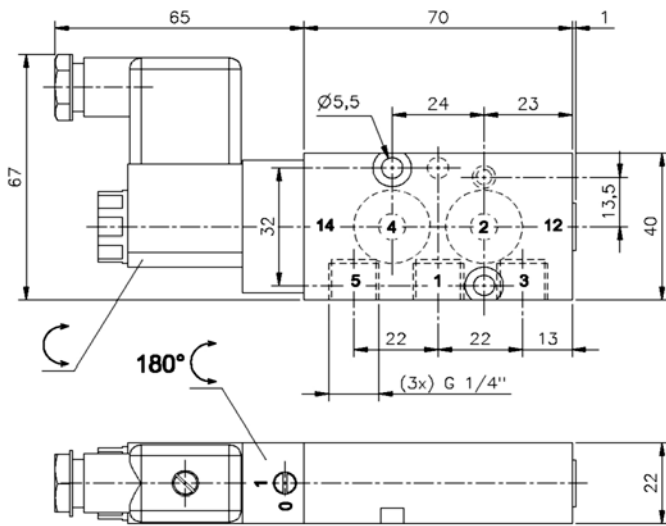
**MNH 350 701**  
an doppelt wirkendem Antrieb



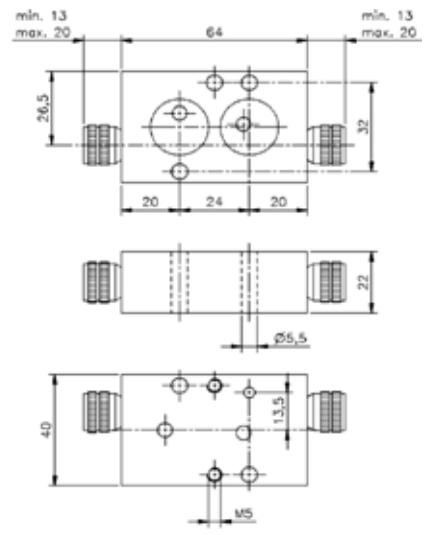
**MNH 350 701 und Flex-Platte FP 701**  
an einfachwirkendem Antrieb



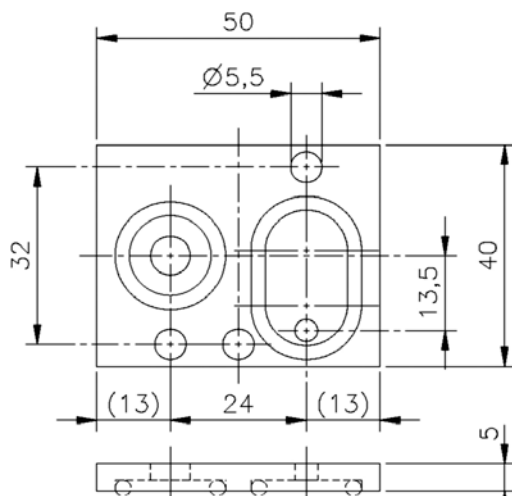
**MNH 350 701 und FlexRegler DRF 3 601**  
an einfachwirkendem Antrieb



**MNH 350 701 / MNH 351 701**



**DRF 3 601**



**FP 701 K / FP 701 A**

# ATEX Magnetventile

## Magnetventile mit Namur Schnittstelle für explosionsgeschützte Bereiche

Federrückstellung , Handnotbetätigung (drehbar / rastend), Anschluss G1/4", Gehäuse aus eloxiertem Aluminium  
Zulassung nach EEx Richtlinie 94/9/EG (ATEX 95) - ATEX Bereich je nach Ausführung.

### Magnetventile für den Bereich: EEx M T4

	Standard - EEx M T4
<b>EEx Markierung</b>	II2G/D c T4 • 10 °C d Ta d 50 °C, II3G/D c T5 • 10 °C d Ta d 50 °C
<b>Druckbereich</b>	siehe nicht-ATEX Ausführung
<b>Temperaturbereich</b>	DC: – 10 °C bis 60 °C / AC: – 10 °C bis 50 °C
<b>lieferbare Ausführung</b>	MNH 310 701, MNH 310 711, MNH 510 701, MNH 510 711, MNH 520 701, MNH 531 701, MNH 350 701, MNH 310 121, MNH 510 121, MNH 520 121, MNH 531 121

	Tiefemperatur - TT EEx M II T4
<b>Eex Markierung</b>	II2G/D c T4 • 40 °C d Ta d 50 °C, II3G/D c T5 • 40 °C d Ta d 50 °C
<b>Druckbereich</b>	siehe nicht-ATEX Ausführung
<b>Temperaturbereich</b>	-20°C bis 50 °C
<b>lieferbare Ausführung</b>	MNH 310 701, MNH 310 711, MNH 510 701, MNH 510 711, MNH 520 701, MNH 531 711

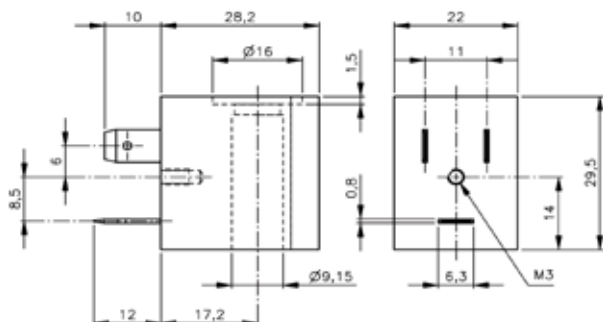
### Magnetventile für den Bereich: EEx ia T6

	Standard - EEx ia II T6
<b>Eex Markierung</b>	II2G/ D c T6 -10 °C d Ta d 50°C
<b>Druckbereich</b>	2 ... 8 bar
<b>Temperaturbereich</b>	DC: -10 °C bis 60 °C / AC: -10 °C bis 50 °C
<b>lieferbare Ausführung</b>	MNH 310 701, MNH 310 711, MNH 510 701, MNH 510 711, MNH 520 701, MNH 531 701, MNH 350 701, MNH310 121, MNH 510 121, MNH 520 121, MNH 531 121

	Tiefemperatur - TT EEx ia II T6
<b>Eex Markierung</b>	II2G/D c T6 -40 °C d Ta d 50 °C
<b>Druckbereich</b>	2 ... 8 bar
<b>Temperaturbereich</b>	-40 °C bis 50 °C
<b>lieferbare Ausführung</b>	MNH 310 701, MNH 310 711, MNH 510 701, MNH 510 711, MNH 520 701, MNH 531 711

# Spulen und Stecker

## Spule M22 für die Standardausführung



Spule	MA 22 12DC	MA 22 24DC	MA 22 48DC	MA 22 24AC	MA 22 110AC	MA 22 230AC
Spannung +/- 10%	12V DC	24V DC	48V DC	24V AC	110V AC	230V AC
Einschaltdauer	100%					
Stromaufnahme	250 mA	125 mA	62 mA	200 mA	45 mA	22 mA
Stromverbrauch	3 W	3 W	3 W	5 VA	5 VA	5 VA
Verbindung	Industrieform Type B (DIN 436 50)					
Material	hitzebeständiges thermoplastisches Polyester, 30 % Glas gefüllt					
Schutzart	IP65 nach DIN40050 ( IP 67 auf Anfrage)					

### lieferbare Ausführung auf Anfrage:

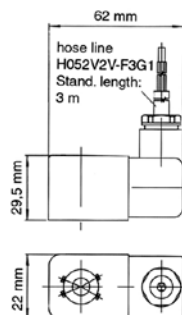
MA 22L = Spulenstecker mit 500mm Kabelende (andere auf Anfrage mgl.)

MA 22D = Schutzart IP67

MA 22U = Spule + Stecker mit UL Zulassung

## Spulen M 22 für den ATEX Bereich EEx m T4

Verkapselte Spulen für Gas und Staub explosionsgefährdete Umgebung - Standardkabel 3 m. Die ATEX-Zulassung ist nur gültig, solange zugehörige Komponenten verwendet werden

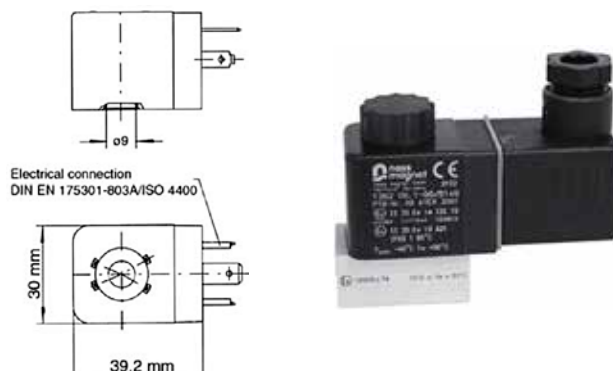


Spule	MA 22 EExM II T4 24VDC	MA 22 EExM II T4 110VAC	MA 22 EExM II T4 230VAC
Spannung +/- 10%	24 V DC	110 V AC	230 V AC
Einschaltdauer	100%		
Leistung	5 W	4,5 VA	5,1 VA
Temperaturbereich	-20 bis 50 °C		
Arbeitsdruck	10 bar		
Kabellänge	Standard 3 Meter		
Verbindung	Industrieform Type B (DIN 436 50)		
Material	hitzebeständiges thermoplastisches Polyester		
Schutzart	IP65 nach DIN40050		

# Spulen und Stecker

## Spule M 30 für den ATEX Bereich EEx ia T6

ATEX zugelassene eigengesicherte Spule mit Verbinder für Gas und Staub explosionsgefährdete Umgebung. Eigensicherung nach "I" DIN EN 60079-11



**Hinweis:** Für den Anbau eines 22 mm G1/4" NAMUR-Ventils vom Typ 701 wird die Zwischenbauplatte ZPN 5 benötigt. Lieferung inklusive Stecker **ST 30 EX**, Flach Silicon-Dichtung und Befestigungsschraube (Stahl verzinkt) Der **ST 30 Ex** ist ein ATEX zugelassener Stecker und wurde für den Einsatz mit der eigengesicherten Spule konzipiert. Die Atex-Zulassung ist nur gültig, so die damit verbundenen Komponenten verwendet werden. Diese Spule wird nach EN 50 020 bzw. DIN VDE 0170/0171 genehmigt.

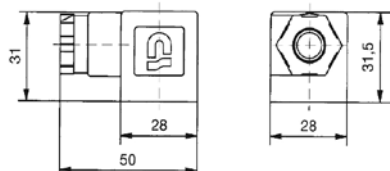
<b>Spule</b>	<b>MA 30 Ex ia tD II CT6 24 DC</b>
<b>Spannung +/- 10%</b>	nur 24 V DC
<b>Einschaltdauer</b>	100%
<b>Leistung</b>	1,6 W
<b>Temperaturbereich</b>	-40 bis 50 °C
<b>Verbindung</b>	Industrieform Type A Din EN 175301-803A/ISO 4400
<b>Verschraubung</b>	für Kabeldurchmesser 6 - 8 mm
<b>Material</b>	Epoxidharz
<b>Schutzart</b>	mit Stecker nach EN 60529 <b>IP65</b>

Versorgung nur aus bescheinigten eigensicheren Stromkreisen mit  $U < 28V DC$ ,  $I < 115mA$ ,  $P < 1,6W$

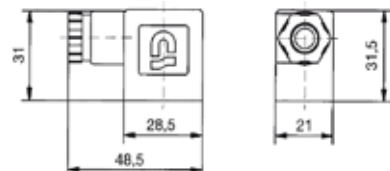
## Verbindungsstecker

Eigenschaften:

- robuste Ausführung, Staub- und Strahlwasser geschützt (IEC 60529)
- Schlagfestes Kunststoffgehäuse
- großer, montagefreundlicher Kabelraum im Leitungsdosen-Innenen
- eingebaute elektronische Bauelemente, optische Anzeige mit und ohne Schutzbeschaltung, Gleichrichter usw.
- Zentralschraube unverlierbar
- Pro Baureihe nur eine Druckschraube auswechselbare Druckringe gem. Kabeldurchmesser oder Zwiebelichtung



Bauform A nach EN 175301-803 (ISO 4400)



Bauform B Industrie

	<b>ST22</b>	<b>ST222 V 24</b>	<b>ST222 V230</b>	<b>ST 30 EX ia</b>
<b>Spannung</b>	0-250 V	24V ±10%	230 V ±10%	0-250 V
<b>LED</b>	nein	Ja / Rot		Nein
<b>Kabelquerschnitt</b>	6-8 mm			6-8 mm
<b>max. Strom</b>	10 mA			10 mA
<b>Verbindung</b>	Industrieform Type B (DIN 436 50)			EN 175301-803-A, ISO 4400
<b>Material PA</b>	schwarz	transparent		
<b>Temperaturbereich</b>	-25°C bis 80°C	-25°C bis 60°C		
<b>Schutzart</b>	IP65			

## 3/2-, 5/2-, 5/3 Wegeventile Namur 1/4"

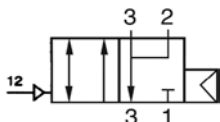
1250 l/min

### Pneumatisch betätigte Kolbenschieber-Ventile mit Namur Schnittstelle

Die Ventil-Typen sind auch in EX-Ausführung nach 94/9/EG (ATEX) für die Gerätekategorie 2 Zonen 1(G) + 21(D) sowie Gerätekategorie 3 Zonen 2(G) + 22(D) lieferbar. Kennzeichnung: Ex II2G/D c T6 - 10 °C d Ta d 50 °C. Die Modelle **PN 310 701 EX**, **PN 510 701 EX**, **PN 520 701 EX** sind auch für den Tieftemperaturbereich von -50 °C bis 50 °C erhältlich.



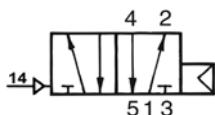
#### Bauart und Funktion



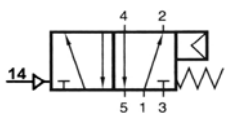
**PN 310 701** 3/2-Wege Kolbenschieberventil mit Differenzkolben. Ablufrückführung (säubernd).



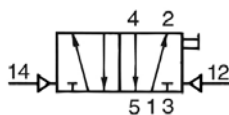
**PN 311 701** 3/2-Wege Kolbenschieberventil. Für die Dauer der Signalabgabe auf Anschluss 12 wird das Ventil umgesteuert. Mit Kombifeder. Ablufrückführung (säubernd). Nicht verfügbar in EX-Ausführung.



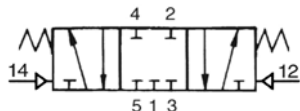
**PN 510 701** 5/2-Wege Kolbenschieberventil mit Differenzkolben.



**PN 511 701** 5/2-Wege Kolbenschieberventil. Für die Dauer der Signalabgabe auf Anschluss 14 wird das Ventil umgesteuert. Mit Kombifeder. Nicht verfügbar in EX-Ausführung.



**PN 520 701** 5/2-Wege Kolbenschieberventil mit zwei stabilen Stellungen (Speicherfunktion). Das Ventil wird durch wechselseitige pneumatische Signale auf 12 bzw. 14 umgesteuert.



**PN 531 701** 5/3-Wege Kolbenschieberventil - Grundstellung mittlere Position geschlossen.

#### Technische Daten

Standard	PN 310 701	PN 311 701	PN 510 701	PN 511 701	PN 520 701	PN 531 701
<b>Medium</b>	gefilterte, geölte oder gefilterte, nicht geölte Druckluft					
<b>Anschluss</b>	G 1/4" - G 1/8"					
<b> Nenndurchfluss</b>	1.250 l/min.					
<b>Arbeitsdruck</b>	2 ... 10 bar	3 ... 10 bar	1,0 ... 10 bar	3 ... 10 bar	1,0 ... 10 bar	1,0 ... 10 bar
<b>Steuerdruck</b>	2 ... 10 bar	3 ... 10 bar	1,0 ... 10 bar	3 ... 10 bar	2,5 ... 10 bar	2,5 ... 10 bar
<b>Temperaturbereich</b>						
Standard	-10 °C bis 60 °C	-10 °C bis 60 °C	-10 °C bis 60 °C	-10 °C bis 60 °C	-10 °C bis 60 °C	-10 °C bis 60 °C
Tieftemperatur	-50 °C bis 50 °C	-50 °C bis 50 °C	-50 °C bis 50 °C	-50 °C bis 50 °C	-50 °C bis 50 °C	-50 °C bis 50 °C
<b>Werkstoffe</b>	Gehäuse Al eloxiert, Innenteile Ms und Kunststoff, Stahlschieber rostfrei, Dichtungen NBR					
<b>Gewicht</b>	0,200 kg	0,200 kg	0,190 kg	0,190 kg	0,220 kg	0,220 kg

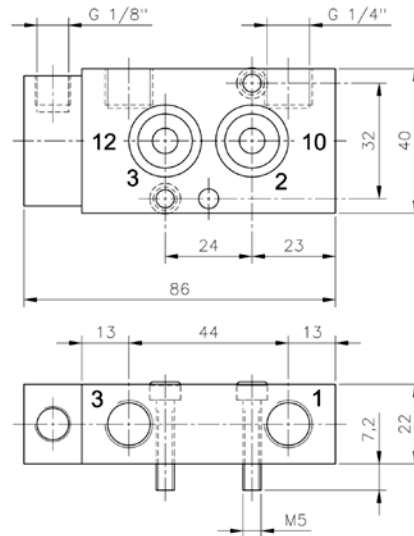
# 3/2-, 5/2-, 5/3 Wegeventile Namur 1/4"

1250 l/min

Pneumatisch betätigte Kolbenschieber-Ventile mit Namur Schnittstelle

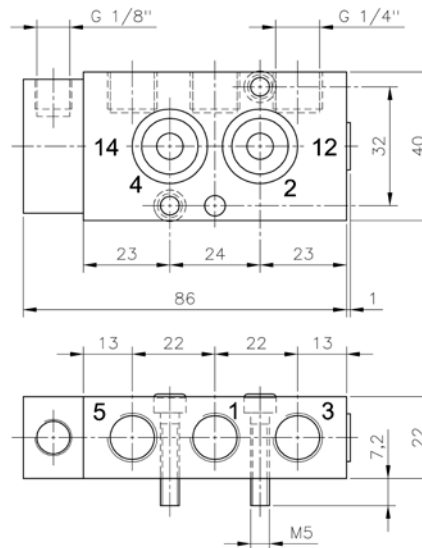
PN 310 701

PN 311 701



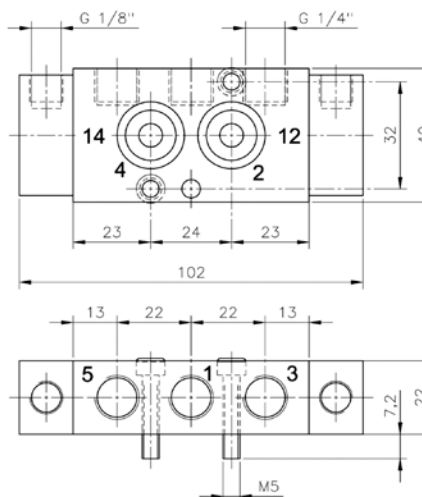
PN 510 701

PN 511 701



PN 520 701

PN 531 701



## 3/2-, 5/2-, 5/3 Wegeventile Namur 1/2"

3000 l/min

### Pneumatisch betätigte Kolbenschieber-Ventile mit Namur Schnittstelle.

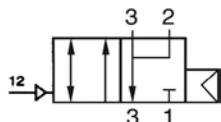
Die Ventil-Typen sind auch in EX-Ausführung nach 94/9/EG (ATEX) für die Geräte kategorie 2 Zonen 1(G) + 21(D) sowie Gerätekategorie 3 Zonen 2(G) + 22(D) lieferbar.

Kennzeichnung: Ex II2G/D c T6 - 10 °C d Ta d 50 °C

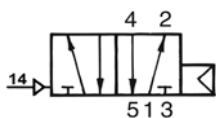
Die Abluft kann gedrosselt werden.



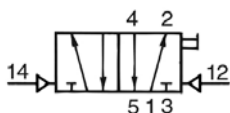
#### Bauart und Funktion



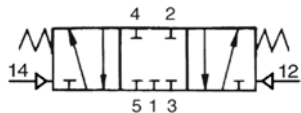
**PN 310 121** 3/2 Wege-Kolbenschieberventil mit Differenzkolben. Für die Dauer der Signalabgabe auf Anschluß 12 wird das Ventil umgesteuert. Abluftrückführung (säubernd)



**PN 510 121** 5/2 Wege-Kolbenschieberventil mit Differenzkolben. Für die Dauer der Signalabgabe auf Anschluß 14 wird das Ventil umgesteuert.



**PN 520 121** 5/2 Wege-Kolbenschieberventil mit zwei stabilen Stellungen (Speicherfunktion). Das Ventil wird durch wechselseitige pneumatische Signale auf 12 bzw. 14 umgesteuert.



**PN 531 121** 5/3 Wege-Kolbenschieberventil - Grundstellung mittlere Position geschlossen.

#### Technische Daten

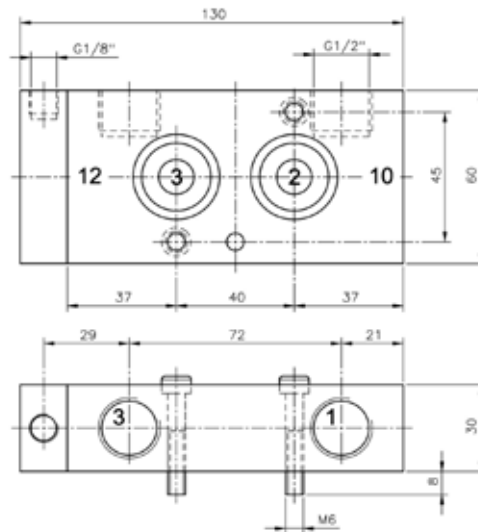
Standard	PN 310 121	PN 510 121	PN 520 121	PN 531 121
<b>Medium</b>	gefilterte, geölte oder gefilterte, nicht geölte Druckluft			
<b>Anschluss</b>	G 1/2" - G 1/8"			
<b>Nenndurchfluss</b>	3000 l/min.			
<b>Arbeitsdruck</b>	1-10 bar	1 - 10 bar	1 - 10 bar	1 - 10 bar
<b>Steuerdruck</b>	1-10 bar	1 - 10 bar	2,5 - 10 bar	3 - 10 bar
<b>Temperaturbereich</b>	-10 °C bis 60 °C			
<b>Werkstoffe</b>	Gehäuse Al eloxiert, Innenteile Ms und Kunststoff, Stahlschieber rostfrei, Dichtungen NBR			
<b>Gewicht</b>	0,62 kg	0,60 kg	0,67 kg	0,67 kg

# 3/2-, 5/2-, 5/3 Wegeventile Namur 1/2"

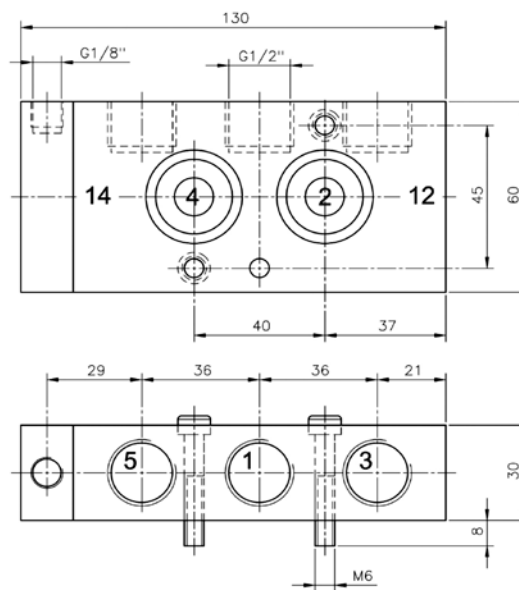
3000 l/min

Pneumatisch betätigte Kolbenschieber-Ventile mit Namur Schnittstelle.

PN 310 121

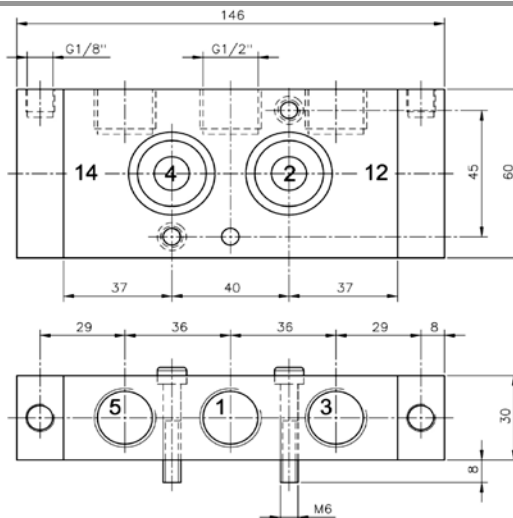


PN 510 121



PN 520 121

PN 531 121

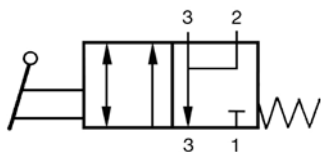




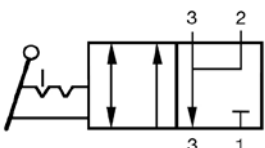
# 3/2-,5/2 Wegeventile Namur 1/4"

1250 l/min

## Handhebel betätigte Schieberventile



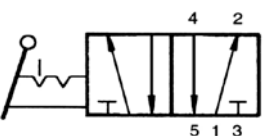
HVN 311 701



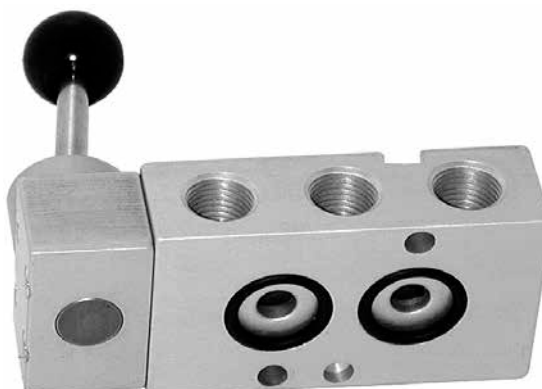
HVRN 320 701



HVN 511 701



HVRN 520 701



### Bauart und Funktion

3/2-Wege-Ventile entlüften in den Federraum des Antriebs. Die Abdichtung des Handhebels gegen das Ventilgehäuse erfolgt über eine Metallkugel.

Ventile in 5/3-Wege-Ausführung auf Anfrage.

Die Abluft kann bei allen Ventilen gedrosselt werden.

Im Lieferumfang sind 2 Befestigungsschrauben, 2 O-Ringe und 1 Kodier-Gewindestift enthalten.

### Technische Daten

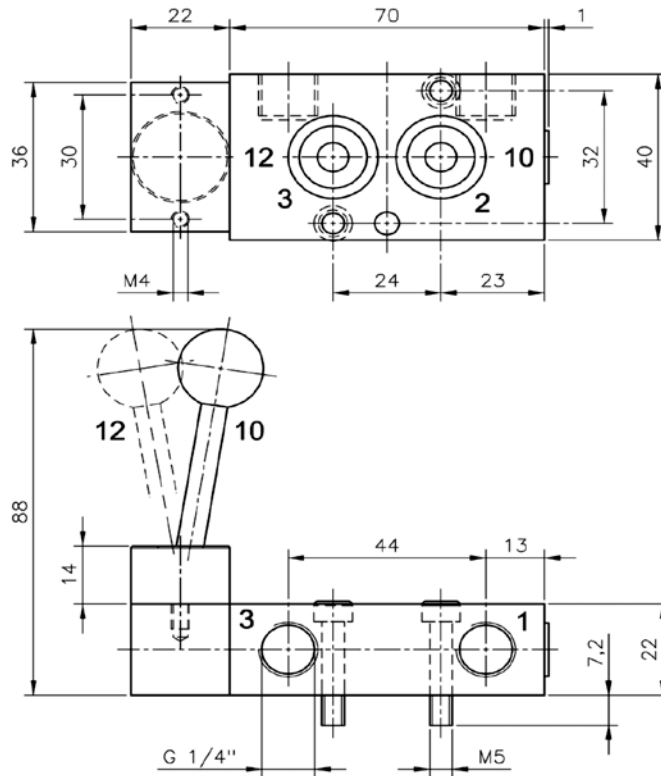
Standard	HVN 311 701	HVRN 320 701	HVN 511 701	HVRN 520 701
<b>Funktion</b>	3/2-Wege normally closed Federkraftrückstellung	3/2-Wege normally closed indiziert	5/2-Wege Federkraftrückstellung	5/2-Wege indiziert
<b>Medium</b>	gefilterte, geölte oder gefilterte, nicht geölte Druckluft			
<b>Anschluss</b>	G 1/4"			
<b>Nenndurchfluss</b>	1250 l/min.			
<b>Arbeitsdruck</b>	1 - 10 bar	1 - 10 bar	1 - 10 bar	1 - 10 bar
<b>Steuerdruck</b>	20 N	20 N	20 N	20 N
<b>Temperaturbereich</b>	-10 °C bis 60 °C			
<b>Werkstoffe</b>	Gehäuse Al eloxiert, Innenteile Ms und Kunststoff, Stahlschieber rostfrei, Dichtungen NBR			
<b>Gewicht</b>	0,24 kg	0,24 kg	0,24 kg	0,24 kg

# 3/2-,5/2 Wegeventile Namur 1/4"

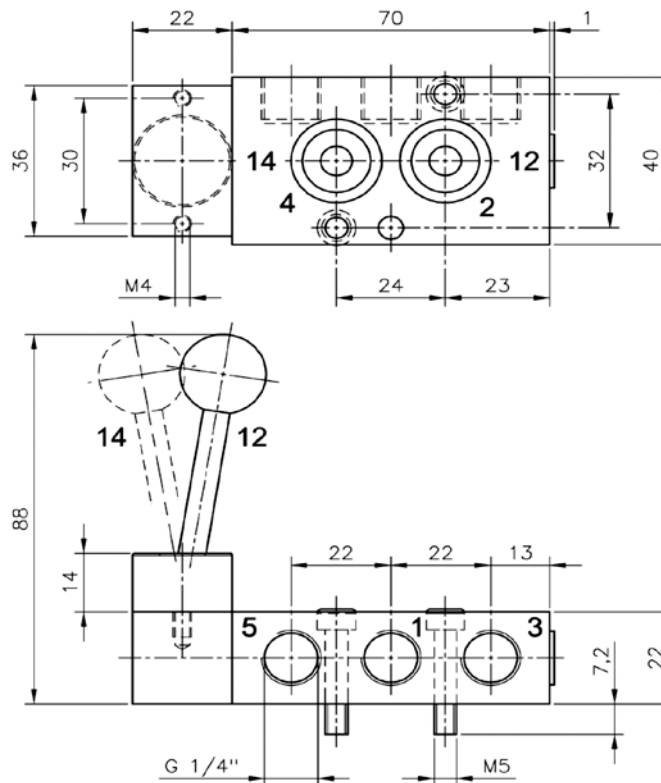
1250 l/min

Handhebel betätigte Schieberventile

HVN 311 701  
HVRN 320 701



HVN 511 701  
HVRN 520 701



## 3/2-, 5/2-, 5/3-Wege Drosselplatten

Namur

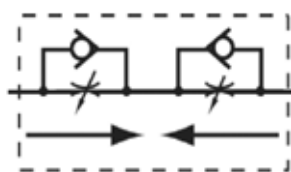
Die einstellbare Namur-Drosselplatte wird zwischen dem Magnetventil mit Namuranschluss und dem pneumatischen Schwenkantrieb montiert. Mit den Drosselplatten lässt sich die Öffnungs- und Schließgeschwindigkeit der Armatur unabhängig und präzise einstellen.



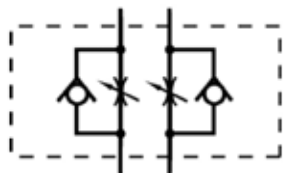
mit Schraubendreher



mit Rändelschraube



DRN 3 601  
DRN 3 611  
DRN 3 128



DRN 5 601  
DRN 5 611

### Bauart und Funktion

#### DRN 3 601/ DRN 3 611/ DRN 3 128

- für 3/2-Wege Federraumbelüftete Ventile. Betätigung mit Rändelschraube. Zur Regulierung der Vorlaufbewegung an einfachwirkenden Antrieben und zur Regulierung der ausströmenden Luft in den Federraum.

**3 601/ 3 128** - Betätigung mit Rändelschraube  
**3 611** - Betätigung mit Schraubendreher

#### DRN 5 601/ DRN 5 611

Für 5/2- und 5/3-Wege Ventile. Zur Regulierung der Vor- und Rücklaufbewegung an doppeltwirkenden Antrieben.

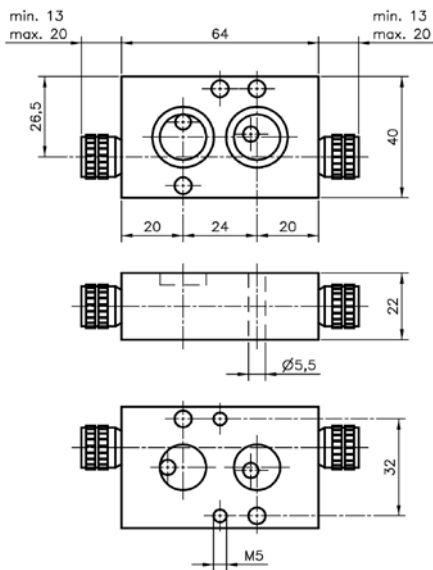
**5 601** - Betätigung mit Rändelschraube.  
**5 611** - Betätigung mit Schraubendreher.

### Technische Daten

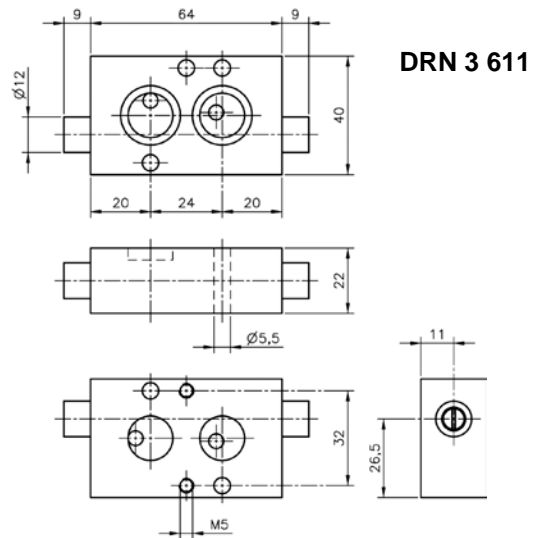
Typ	DRN 3 601	DRN 3 611	DRN 3 128	DRN 5 601	DRN 5 611
<b>Funktion</b>	3-Wege	3-Wege	3-Wege	5-Wege	5-Wege
<b>Schnittstelle</b>	1/4" Namur	1/4" Namur	1/2" Namur	1/4" Namur	1/4" Namur
<b>Nennweite</b>	5 mm	5 mm	8 mm	5 mm	5 mm
<b>Nenndurchfluss</b>	650 l/min	650 l/min	1500 l/min	650 l/min	650 l/min
<b>Arbeitsdruck</b>	0,5 - 10 bar	0,5 - 10 bar	0,5 - 10 bar	0,5 - 10 bar	0,5 - 10 bar
<b>Gewicht</b>	0,180 kg	0,180 kg	0,600 kg	0,180 kg	0,180 kg

# 3/2-, 5/2-, 5/3-Wege Drosselplatten

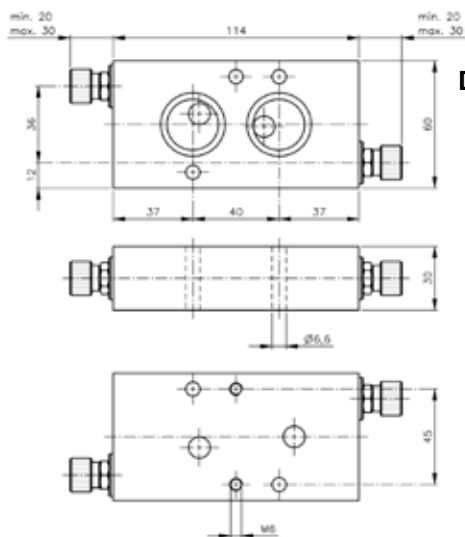
Namur



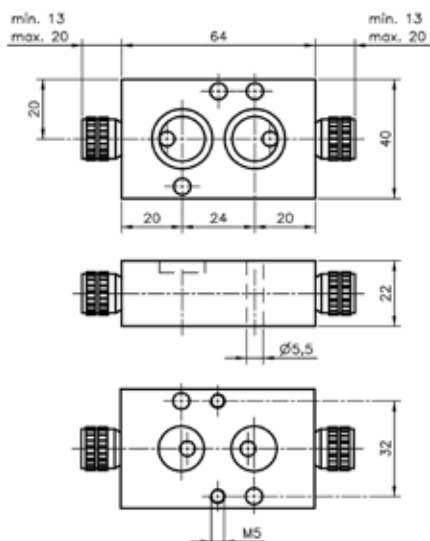
**DRN 3 601**



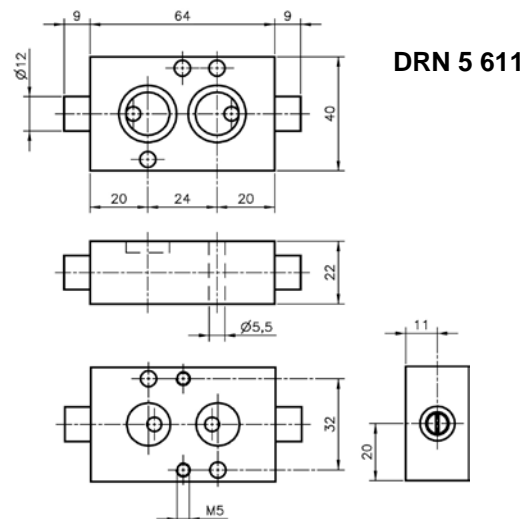
**DRN 3 611**



**DRN 3 128**



**DRN 5 601**

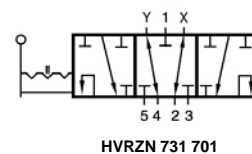
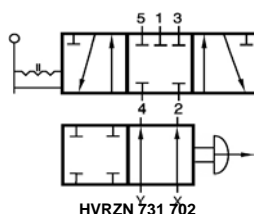


**DRN 5 611**

# Sicherheits-Handhebelventil

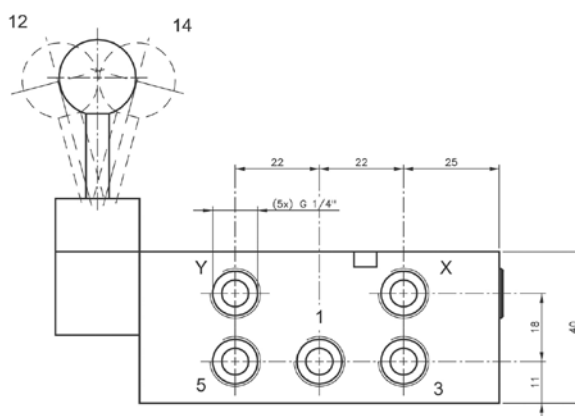
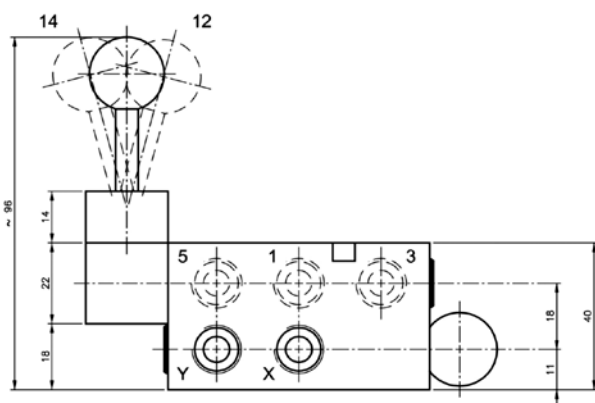
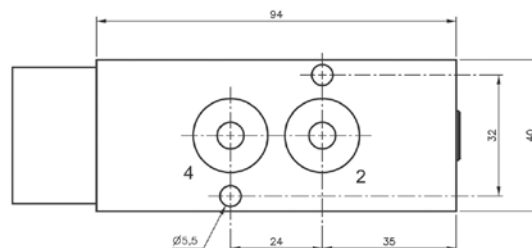
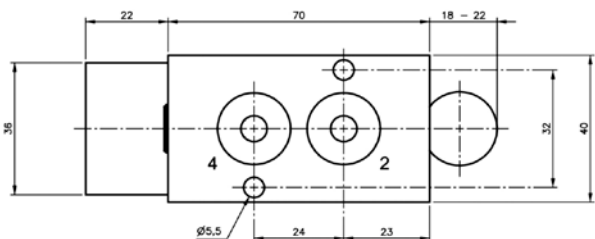
Namur

Handhebelventil für Direktmontage an einen Drehantrieb mit 1/4" Namur-Schnittstelle. Bietet eine Sicherheitsfunktion, wenn ein Stellungsregler benutzt wird.



**HVRZN 731 702:** - ist im manuellen Betrieb ein 5/3-Wege Ventil  
Wenn der Knopf gedrückt ist, fließt die Luft vom Stellungsregler von Y nach 4 und von X nach 2. Wenn der Knopf gezogen ist, wird die Luft vom Stellungsregler unterbrochen. Das Handhebelventil kann als 5/3-Wege Ventil mit geschlossener Mittelstellung verwendet werden. Der Antrieb kann also komplett geöffnet, geschlossen oder in einer beliebigen Mittelstellung gehalten werden.

**HVRZN 731 701:** - ist im manuellem Betrieb ein 5/2-Wege Ventil  
Normalerweise ist der Hebel in der mittleren Position und der Drehantrieb wird vom Stellungsregler gesteuert. In dieser Position leitet das Ventil die Druckluft vom Stellungsregler durch die Namur-Anschlüsse weiter. Im Falle von elektrischen Problemen, kann der Drehantrieb mit Hilfe des Handhebelventils manuell geöffnet oder geschlossen werden.  
**Vorteil:** Es muss nur ein Element betätigt werden (keine zwei Betätigungselemente). Übersteuert im manuellen Betrieb den Stellungsregler. Manueller und automatischer Betrieb sind komplett unabhängig.



## Technische Daten

Typ	HVRZN 731 701	HVRZN 731 702
Funktion	5/2-Wege indiziert	5/3-Wege indiziert
Anschluss	G 1/4"	
Nenndurchfluss	1250 l/min	
Arbeitsdruck	1 -10 bar	
Betätigungskraft	25 N	
Gewicht	0,53 kg	0,45 kg

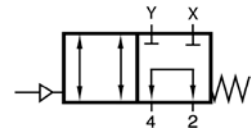
## 4/2 Wege Kurzschlussventil

Namur

Für automatisierte Armaturen, die mit einem Handnotgetriebe für manuelle Betätigung ausgerüstet sind. Wenn die Armatur manuell betätigt werden soll, stellt das Ventil sicher dass ggf. eingeschlossene Druckluft die Betätigung nicht behindert.

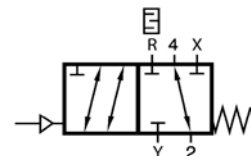
Das **PN 411 701** wurde für die Direktmontage an einem Drehantrieb mit 1/4" Schnittstelle entwickelt. Es kann mit einem 1/4" Namur-Ventil angesteuert werden (als Sandwichplatte) oder aber auch an den G 1/4" Anschlüssen direkt verschlachtet werden.

PN 411 701

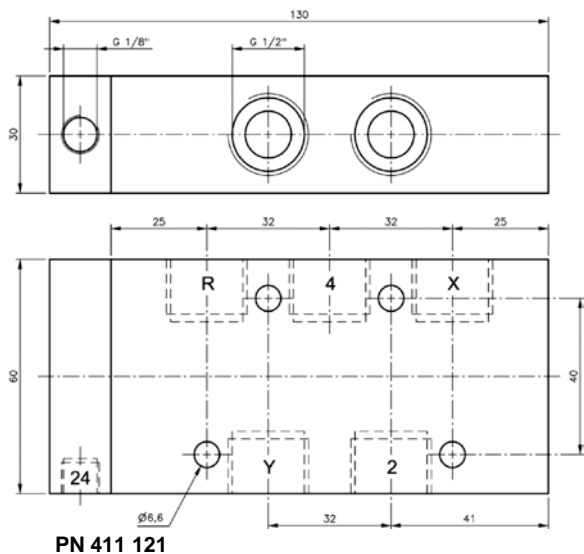
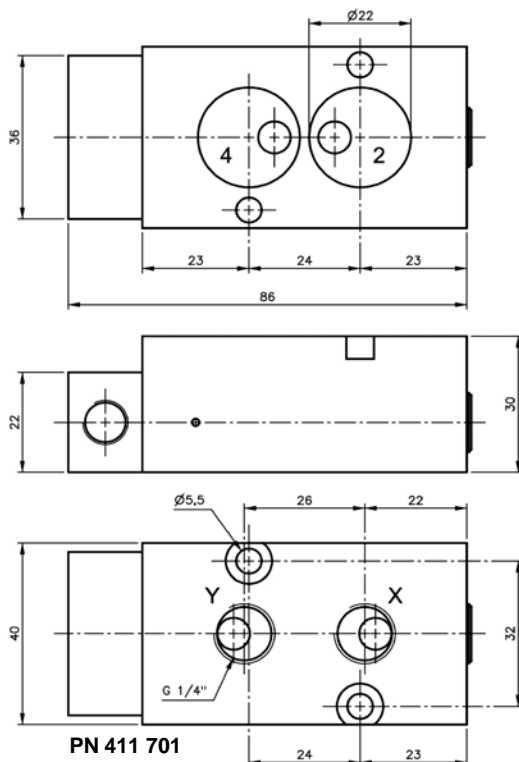


Das **P 411 121** ist die Muffenversion mit G 1/2" Anschlüssen und offeriert einen sehr hohen Durchfluss.

PN 411 121



**Funktion:** Solange ein pneumatisches Signal anliegt, leitet das Ventil die Druckluft von X und Y nach 2 und 4 weiter. Wenn das pneumatische Signal weggenommen wird, werden Anschluss 2 und 4 kurzgeschlossen. Dadurch sind die beiden Kammern im Drehantrieb verbunden. Betätigung (Signal) idealer Weise mittels Endschalter am Handrad. Auf Anfrage kann das Ventil auch mit manueller Betätigung geliefert werden. •



### Technische Daten

Typ	PN 411 701	P 411 121
Anschluss	G 1/4"	G 1/2"
Nenndurchfluss	1250 l/min	3000 l/min
Arbeitsdruck	1,5 - 10 bar	1 - 10 bar
Betätigungskraft	3 - 10 bar	
Gewicht	0,20 kg	0,63 kg

# Schnellentlüftungsblock

Namur

halbiert die Schliesszeit eines federschliessenden Antriebs.

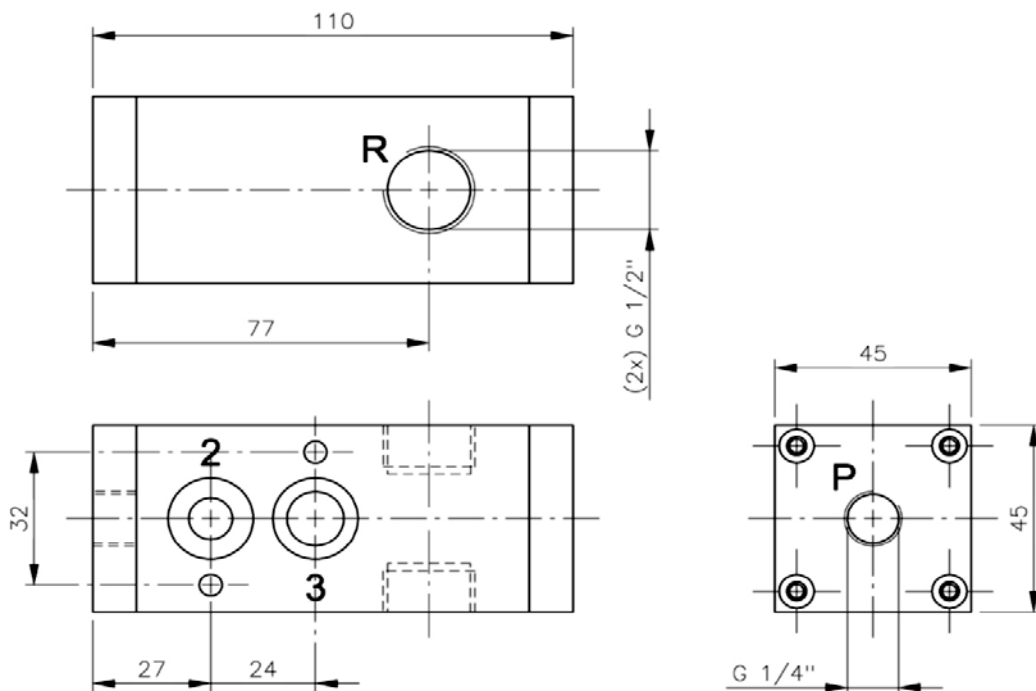
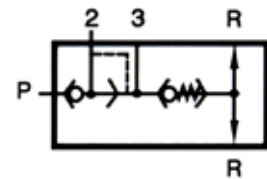
Der **Namur Schnellentlüfterblock** enthält ein **Schnellentlüftungsventil** und ermöglicht so auch großen, federschließenden Antrieben eine hohe Schließgeschwindigkeit.

Zusätzlich ist in den Block ein **Rückschlagventil** eingebaut, welches die Federraumbelüftung garantiert. Das Ventil wurde für Drehantriebe mit **1/4" Schnittstelle** entwickelt.

Standard mit einer G 1/4" BSP Anschlußbohrung, Anschlußplatte für 1/4" Namurventil auf Wunsch.

Zwei Abluftports **R** ermöglichen das Produkt so zu montieren dass der Schalldämpfer immer nach unten gerichtet ist.

Tieftemperaturversion auf Anfrage.



## Technische Daten

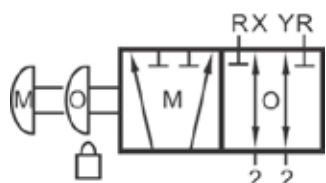
Typ	SENR-20
Anschluss P	G 1/4"
Anschluss R	G 1/2"
Nenndurchfluss	1250 l/min
Nenndurchfluss Abluft	2500 l/min
Druckbereich	3 - 10 bar
Gewicht	0,54 kg

# Sperr- und Entlüftungsventil

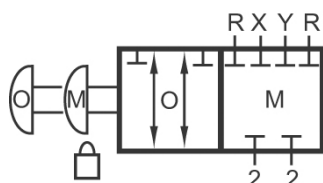
**Sicherungsventil zum Schutz von Wartungspersonal.**

**Einsatzgebiet:** Diese Ventile werden dann eingesetzt, wenn eine Instandhaltung der Armatur vor Ort erfolgen muss und währenddessen der Antrieb vom System isoliert werden soll.

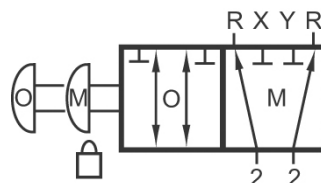
BHN 611 01: Ventil zur Befüllung von Behältern und um Mitarbeiter während der Behälterreinigung zu schützen.



**BHN 601**



**BHN 601 01**



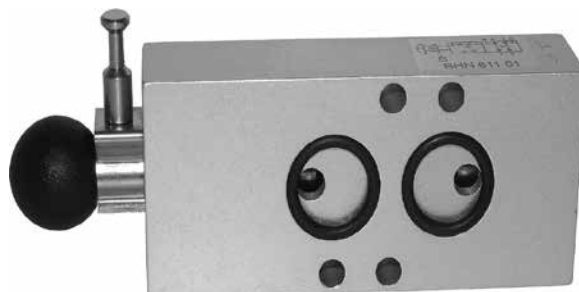
**BHN 611 01**

**BHN 601** zum Sperren der Luftzufuhr vom Steuerventil zum Stellantrieb und zur gleichzeitigen Entlüftung beider Antriebskammern. Das Ventil bietet eine Sperrfunktion in der O-Stellung.



**BHN 601 01** hat die gleiche Funktion wie die BHN 601. Sperrfunktion ist in der M-Position. Zusätzlich hat das Ventil einen Stift, um in der O-Stellung zu fixieren.

**BHN 611 01** blockiert die Luftzufuhr des Steuerventils zum Stellantrieb und zum Halten in der aktuellen Position. Das Ventil bietet eine Sperrfunktion in der M-Position. Zusätzlich hat das Ventil einen Stift, um das Ventil in der O-Stellung zu fixieren.



- O-Position = Normalbetrieb - Armatur wird durch den Antrieb betätigt
- M-Position = Wartungsstellung - Antrieb ist entkoppelt und hat keine Funktion

## Technische Daten

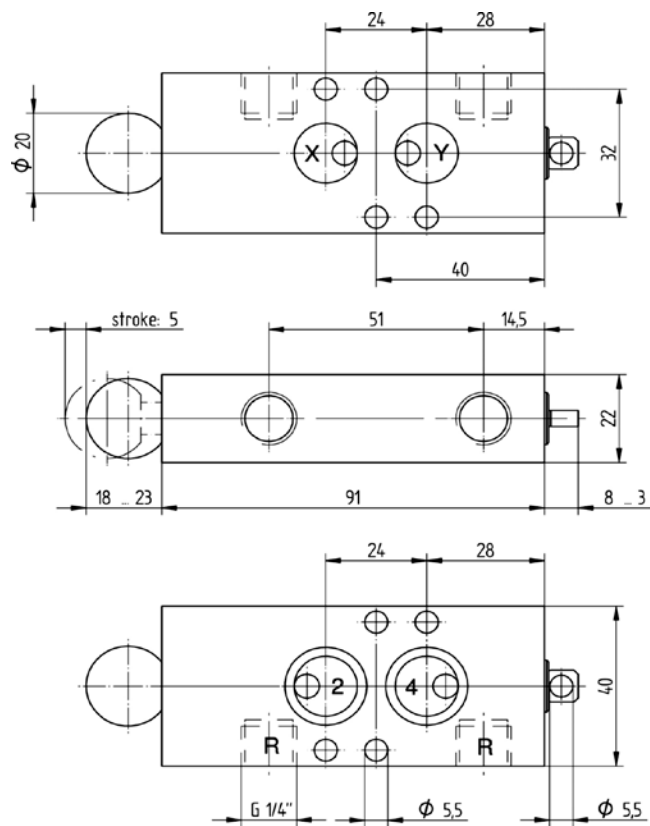
Typ	BHN 6__
Namur	1/4"
Anschluss R	G 1/4"
Luftdurchlass	900 l/min
Arbeitsdruck	1 - 10 bar
Betätigungskraft	18 N
Gewicht	0,26 kg



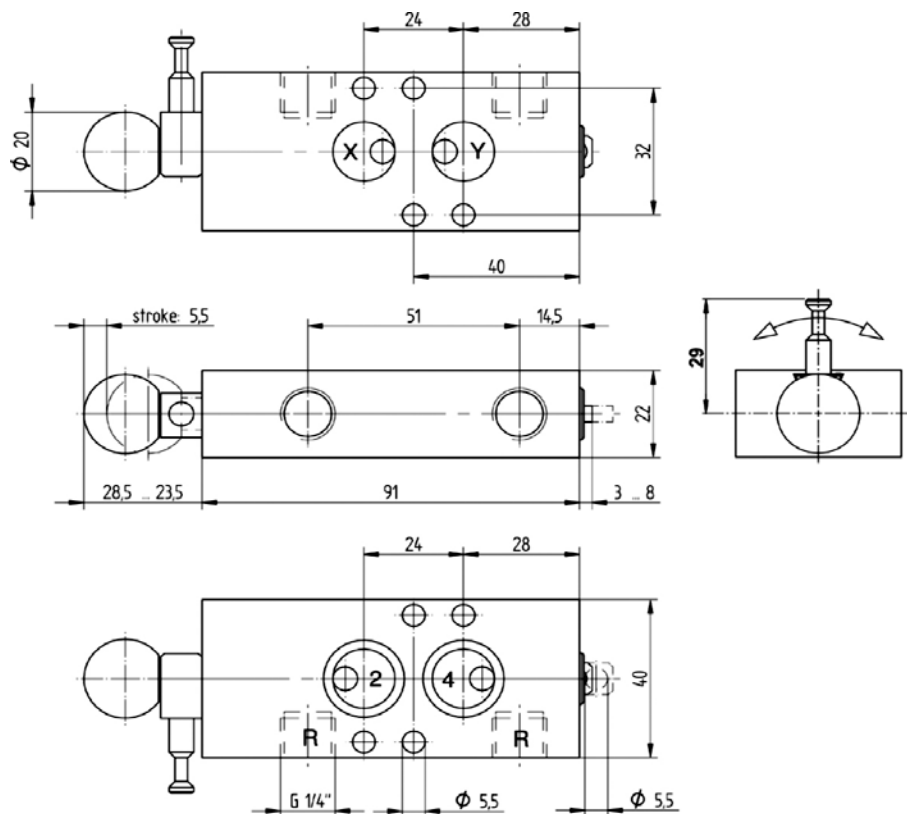
# Sperr- und Entlüftungsventil

Sicherungsventil zum Schutz von Wartungspersonal.

BHN 601

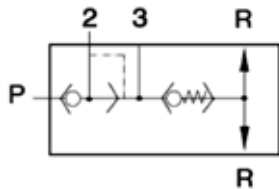


BHN 601 01 / BHN 611 01



## Umluftblock UB 701

Der Umluftblock stellt sicher, dass nur die Abluft der Antriebsseite zur Belüftung der Federseite des Drehantriebes genutzt wird. Es wird keine Umgebungsluft in die Federseite eingesaugt.



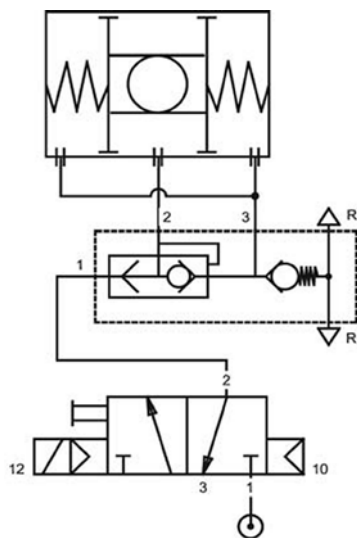
**Einsatzfall:** Wenn der Antrieb nicht mit einem Namur-Ventil betätigt wird, sondern extern (z.B. durch Ventile in einem Schaltschrank) verschlaucht wird.

Nur für federschießende Antriebe mit 1/4" Namur-Schnittstelle. Druckanschluss am Block G 1/4".

Einer der zwei Ausgangsports wird mit einem Stopfen verschlossen. Der Stopfen ist im Lieferumfang enthalten.

Edelstahlausführung auf Anfrage verfügbar - **UB 701 VES**

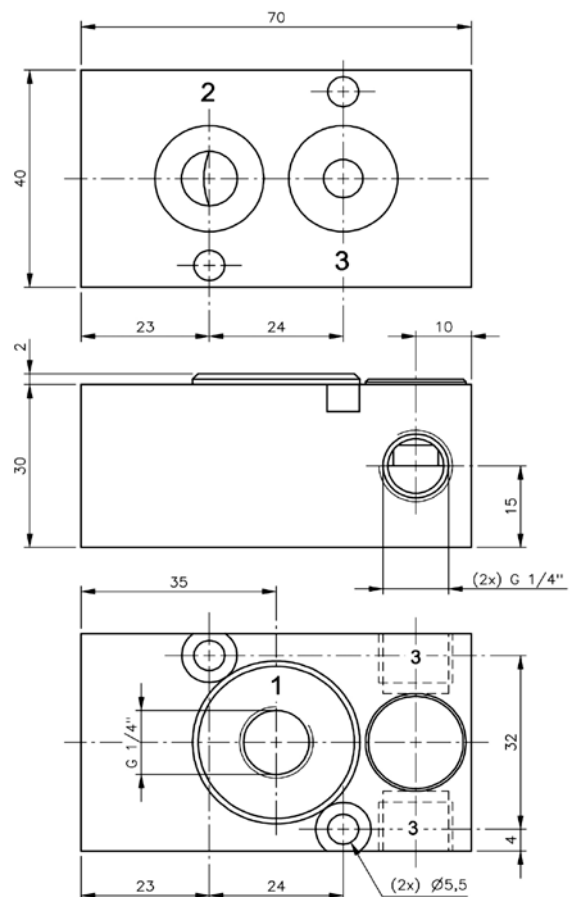
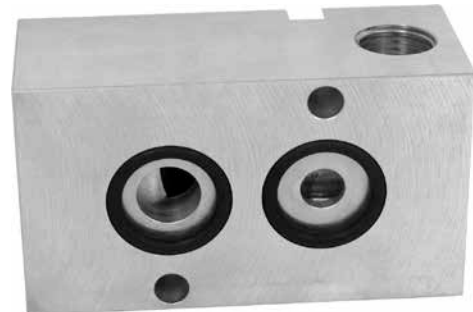
### Funktion:



Antrieb

Umluft Block

3/2-Wege Ventil



### Technische Daten

Typ	UB 701
Body	Aluminium
Membrane	NBR
Innenteile	Messing
Namur	1/4"
Anschluss	G 1/4"
Neandurchfluss	1250 l/min
Arbeitsdruck	1 - 10 bar

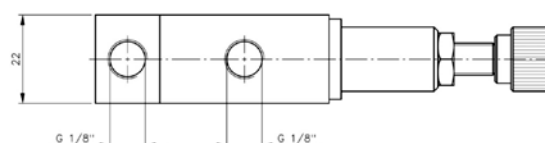
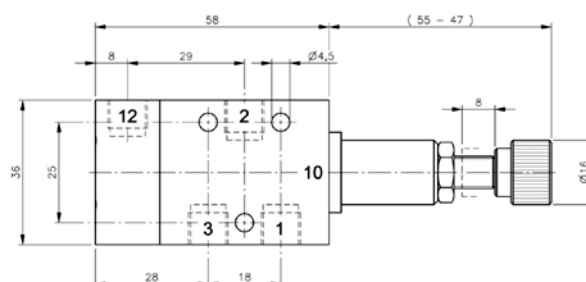
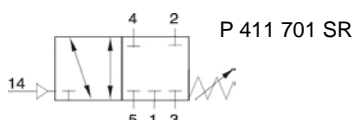
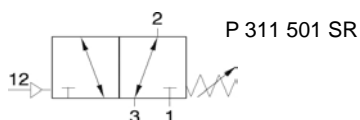
# Mindestdruckventil

für „fail-in-place“ Anwendungen

für einfach- und doppeltwirkende Drehantriebe

## Einsatzfall

Im Falle eines Druckabfalls verharrt der Antrieb in seiner aktuellen Position - „fail-in-place“



P 311 501 SR

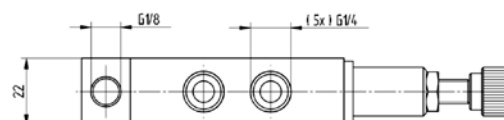
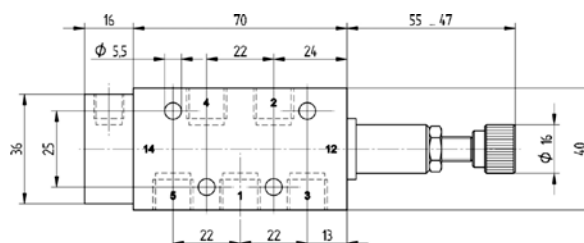
**P 311 501 SR** pneumatisch betätigte 3/2- Ventil mit mechanischer Federrückstellung. Ventil kann normalerweise geschlossen verwendet werden (Druck am Port 1) und Schließer (Druck am Anschluss 3).

Kann auch als 2/2-Wege Ventil verwendet werden. Nicht verwendeter Port wird mit Schalldämpfer oder Stopfen verschlossen.

**P 411 701 SR** pneumatisch betätigt 4/2-Wege Ventil mit mechanischer Federrückstellung. Ventil blockiert entweder alle Ports oder ist geöffnet von 1 bis 4 und von 3 bis 2. Port 5 ist ohne Funktion und wird mit Schalldämpfer oder Stopfen verschlossen.

Ventil kann als einstellbarer Druckschalter verwendet werden. Durch drehen am Handrad wird der Mindestdruck zwischen 3 und 6 bar eingestellt.

NPT Version: nicht Port 5 schließen!



P 411 701 SR

## Technische Daten

Typ	P311 501 SR	P411 701 SR
Anschluss	G 1/8"	G 1/4"
Nenndurchfluss	650 l/min	1250 l/min
Arbeitsdruck	2 - 10 bar	2 - 10 bar
regelbarer Druckbereich	3 - 6 bar	3 - 6 bar
Temperaturbereich	- 10 °C bis 60 °C	- 10 °C bis 60 °C
Gewicht	0,16 kg	0,21 kg

# Steuerblock CBN 700

1/4" Namur

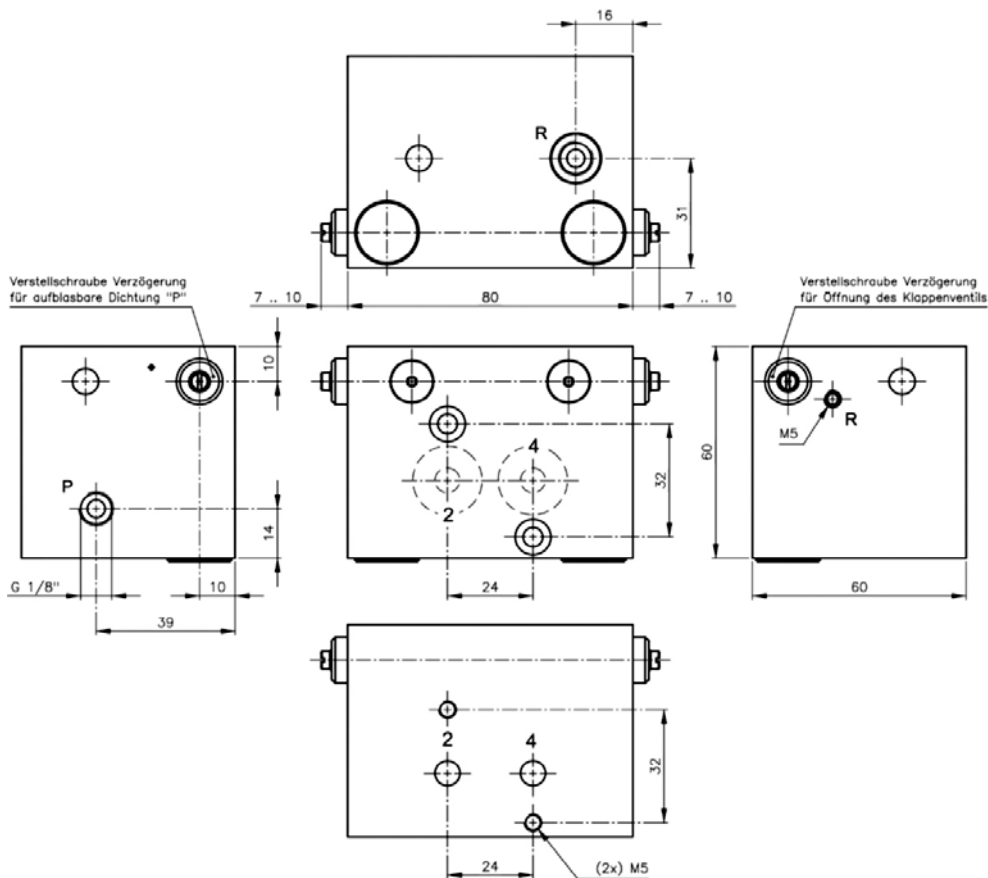
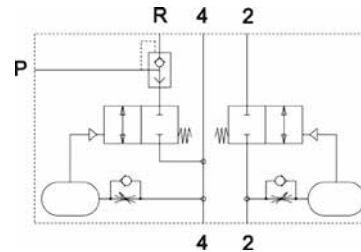
Der Steuerblock CBN 700 für Prozessventile mit aufblasbarer Dichtung steuert sowohl den Antrieb als auch die Dichtung an der Klappe.

## Steuerblock für doppelwirkende Drehantriebe mit 1/4" Namurschnittstelle auf Prozessventil mit aufblasbarer Dichtung.

Der Steuerblock empfängt seine Steuersignale von einem handelsüblichen 5/2-Wege Namurventil – Aufbau als Flanschplatte zwischen Antrieb und Namurventil.

Das Schließsignal für den Antrieb gibt der Block unmittelbar weiter, zeitverzögert wird die Dichtung an der Klappe aufgeblasen. Wenn das Schließsignal an den Block angelegt wird, wird zuerst die Dichtung entlüftet und anschließend der Antrieb in die geöffnete Position gefahren. Die Verzögerungszeiten sind unabhängig voneinander einstellbar, allerdings ist sie druckabhängig.

Bei 6 bar betragen sie ca. 0 – 2 sek.  
**Temperaturbereich:** -40°C bis 50°C



## Platten ZVP

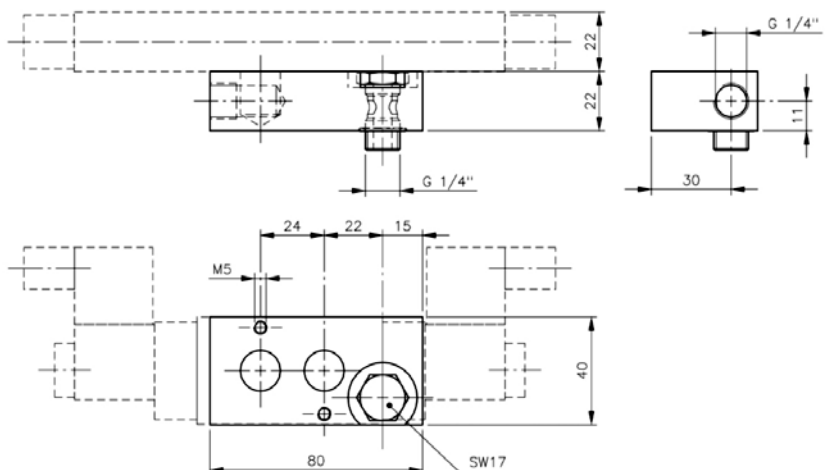
Mit den Platten ZVP bieten wir ein Produkt an, um einfach Zylinder-Ventil-Kombinationen mit Namurventilen herzustellen.



Typ	Anschluss A	Anschluss B	Namur	Öffnung	Gewicht
ZVP 701	Ringstück G 1/4"	G 1/4"	1/4"	7 mm	0,35 kg
ZVP 101	Ringstück G 3/8"	G 3/8"	1/4"	10 mm	0,40 kg
ZVP 121	Ringstück G 1/2"	G 1/2"	1/2"	12 mm	0,45 kg
ZVP 121-701	Ringstück G 1/2"	G 1/4"	1/4"	7 mm	0,35 kg

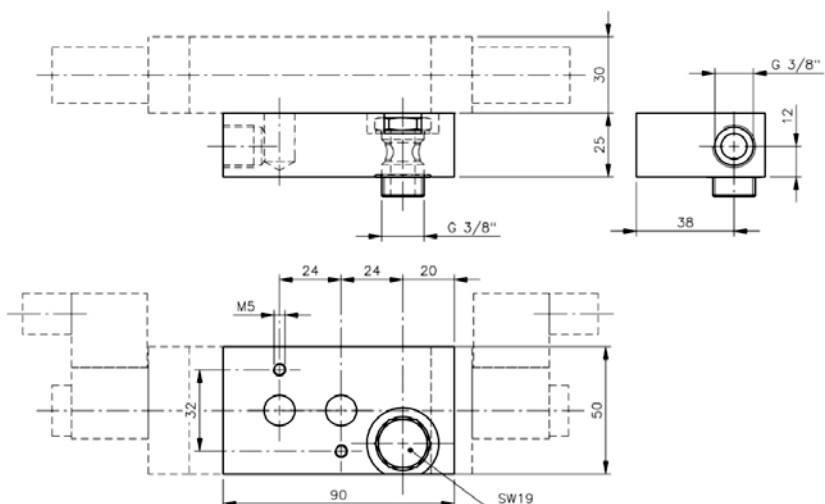
### ZVP 701

wird montiert auf einen Zylinder mit G 1/4" Anschluss (für Durchmesser 32, 40 mm, 50 mm entsprechend nach ISO 6431) Entwickelt für Öffnungsgrößen 7 mm in Kombination mit z.B. MNH 510 711



### ZVP 101

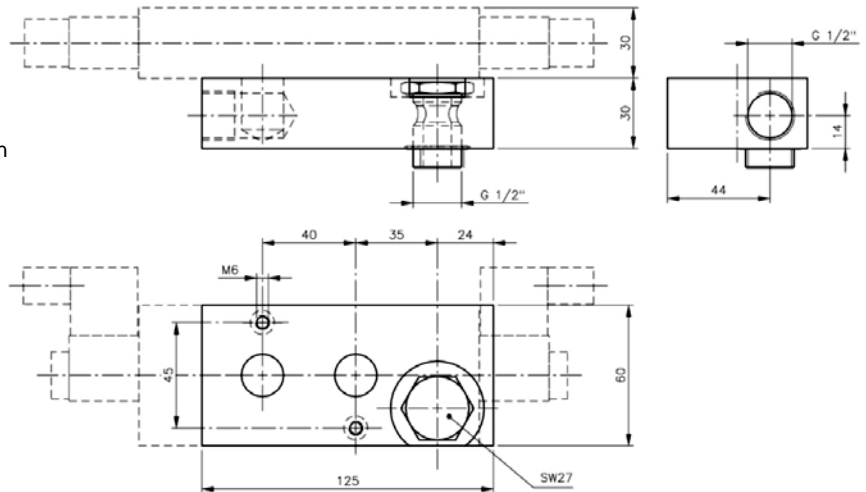
wird montiert auf einen Zylinder mit G 3/8" Anschluss (für Durchmesser 63, 80 entsprechend nach ISO 6431) Entwickelt für Öffnungsgrößen 10 mm in Kombination mit z.B. MNH 510 101



## Platten ZVP

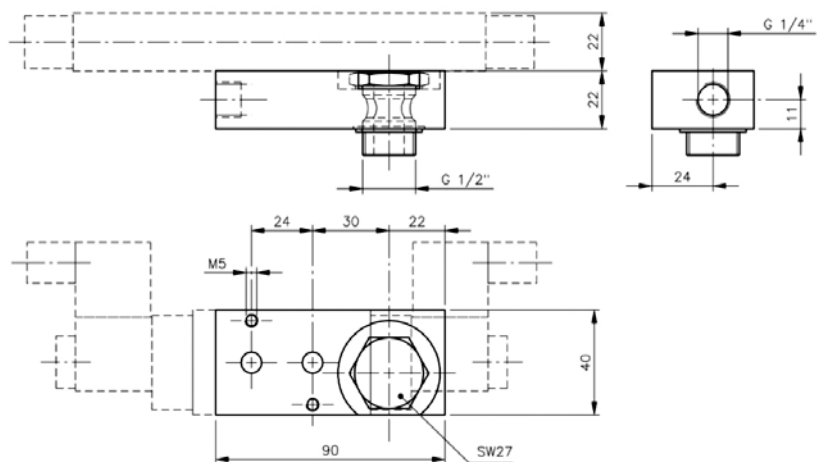
### ZVP 121

wird montiert auf einen Zylinder mit G 1/2" Anschluss (für Durchmesser 100, 125 mm entsprechend nach ISO 6431)  
Entwickelt für Öffnungsgrößen 12 mm in Kombination mit  
z.B. MNH 510 121

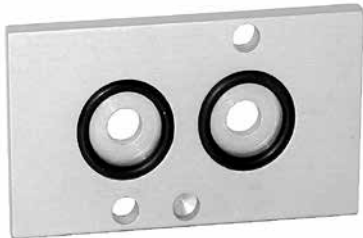


### ZVP 121-701

wird auf einen Zylinder mit G 1/2" Anschluss montiert und mit einem Standard Namurventil 1/4" ausgestattet.  
Die Platten können mit verschiedenen Namur-Ventilen ausgestattet werden.



## Adapter und Zwischenbauplatten



### Typ ZPN 5

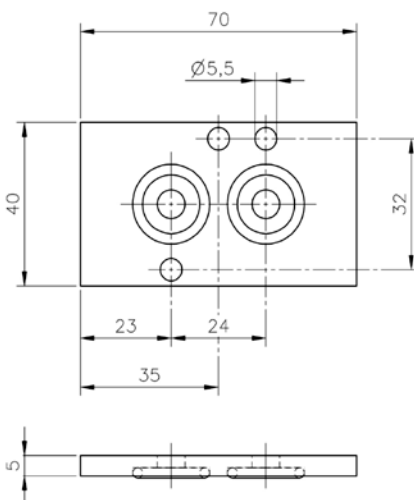
5 mm Zwischenplatte, um ein 22 mm G 1/4" Ventil mit einer 30 mm Spule (bspw. EEx i.a) an einem Drehantrieb zu befestigen.

### Typ ZPN 8

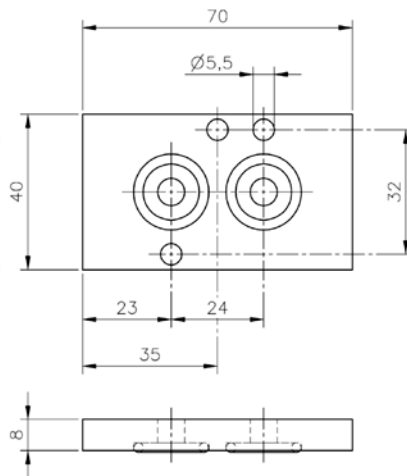
8 mm Zwischenplatte, um ein 22 mm G 1/4" Ventil mit einer 36 mm Spule an einem Drehantrieb zu befestigen.

### Typ ZPN 6-5

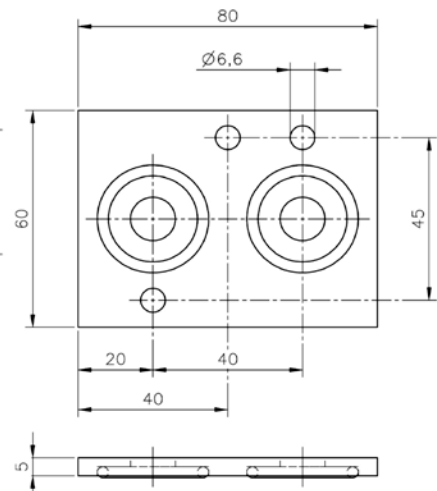
5 mm Zwischenplatte, um ein 30 mm G 1/2" Ventil mit einer 36 mm Spule an einem Drehantrieb zu befestigen.



ZPN 5



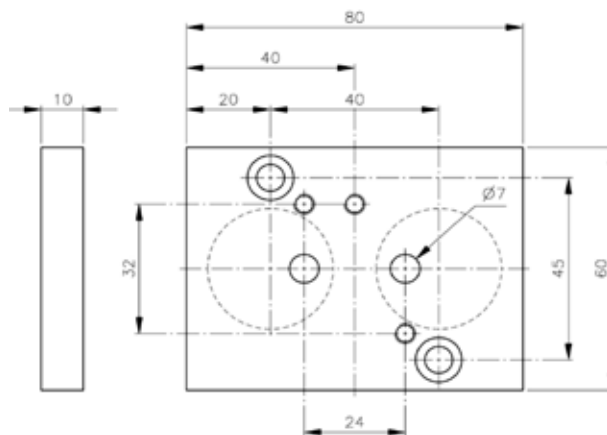
ZPN 8



ZPN 6-5

### Typ ZPN 6-10

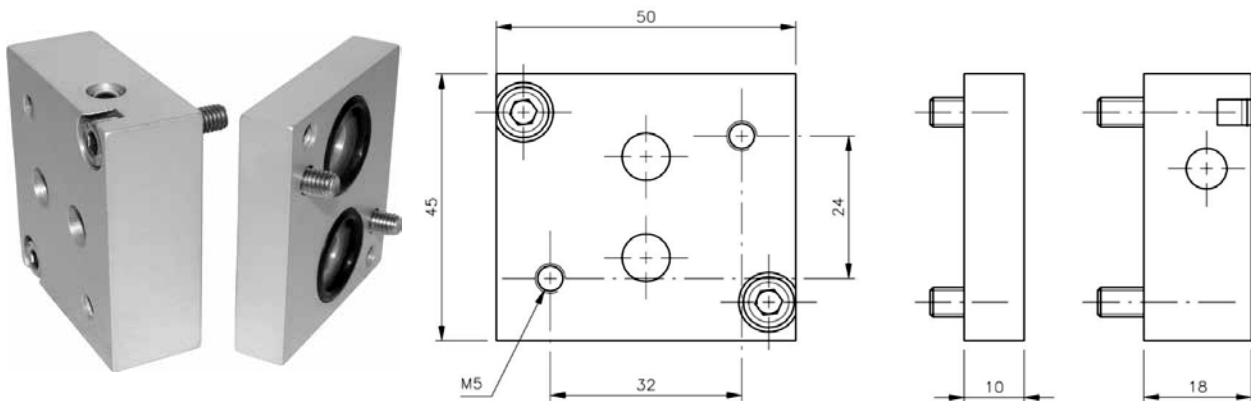
Adapter, um ein Namurventil mit G 1/4" Anschluss an einen Drehantrieb mit einem G 1/2" Anschluss zu befestigen.



## Adapter und Zwischenbauplatten

### Typ ZPN 701 90

Zweiteilige Zwischenplatte, um auf die NAMUR-Schnittstelle des Antriebes ein NAMUR-Ventil 90° gedreht zu montieren. Gleichzeitig bleibt die komplette Nennweite von 7 mm erhalten.

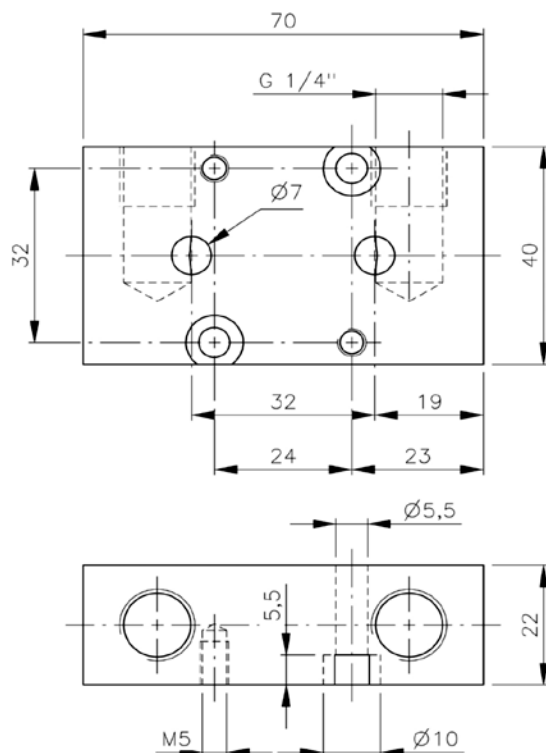


### Typ FPNW 22-1/4

Befestigungsplatte, um aus einem Namurventil ein Muffenventil zu machen.

Die Namuranschlüsse 2 und 4 werden in die Platte geleitet und werden zu G 1/4" Gewindeanschlüsse.

Die Befestigungsplatte kann im Voraus montiert werden. Eine spätere Befestigung des Ventils ist ohne Probleme möglich.





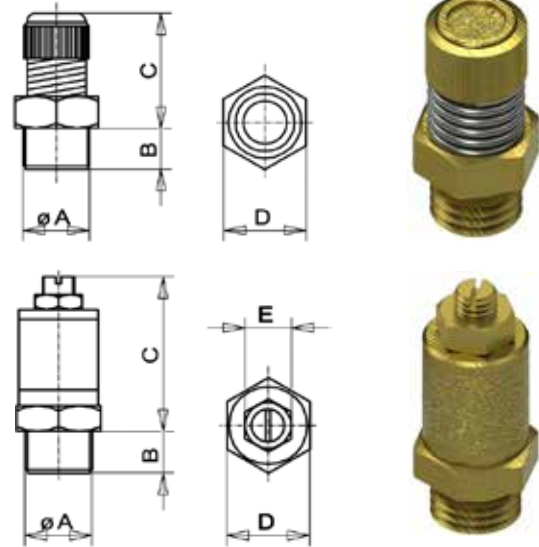
## Druckluftzubehör

**Drösselschalldämpfer** für Magnetventilaustritte und pneumatische Schwenkantriebe. Schützen vor dem Eindringen von Staub und Schmutz, reduzieren den Lärm beim Entlüften und können die Drehbewegung der Armatur verlangsamen.

- Materialien: Sintermetall auf Messingverschraubung
- Edelstahl 316 auf Anfrage erhältlich
- Umgebungstemperatur: - 20 °C bis 80 °C

Artikel Nr.	A	B mm	C mm	D mm
DRSD1/8"	1/8"	6	14 - 19	12
DRSD1/4"	1/4"	8	17 - 22	15
DRSD3/8"	3/8"	9	18 - 24	19
DRSD1/2"	1/2"	10,5	18 - 24	22

Artikel Nr.	A	B mm	C mm	D mm	E mm
DRSDN1/8"	1/8"	8	30 - 36	16	10
DRSDN1/4"	1/4"	9	30 - 36	16	10

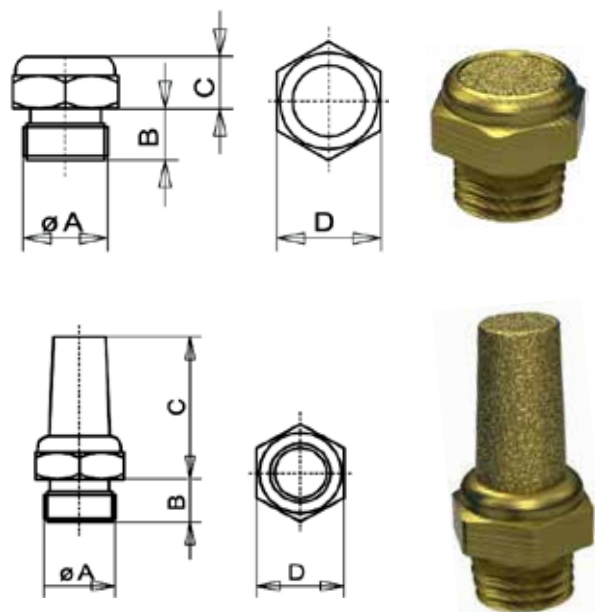


**Schalldämpfer** für Magnetventilaustritte und pneumatische Schwenkantriebe. Schützen vor dem Eindringen von Staub und Schmutz und reduzieren den Lärm beim Entlüften.

- Materialien: Sintermetall auf Messingverschraubung
- Ausführungen in NPT oder in Edelstahl auf Anfrage erhältlich
- Umgebungstemperatur: - 20 °C bis 150 °C

Artikel Nr.	A	B mm	C mm	D mm
SDK1/8"	1/8"	4,5	5	12
SDK1/4"	1/4"	6	5	15
SDK3/8"	3/8"	7	5,5	19
SDK1/2"	1/2"	8	5,5	23
SDK3/4"	3/4"	9	8	30
SDK1"	1"	11	9,5	36

Artikel Nr.	A	B	C	D
SDLM5	M5	3,5	13,5	7
SDL1/8"	1/8"	4,5	16,5	12
SDL1/4"	1/4"	6	21	15
SDL3/8"	3/8"	7	28	19
SDL1/2"	1/2"	8	32,5	23
SDL3/4"	3/4"	9	42,5	30
SDL1"	1"	11	55	36



# Filter Regler



Der YTC Filter Regler reduziert den verfügbaren Luftdruck zur Versorgung von Stellungsreglern oder sonstigen Druckluftzubehör. Er garantiert eine stabile Luftversorgung und schützt vor Überdruck.

- stabilisiert Ausgangsdruck
- geringes Gewicht, kompakte Größe



YT-200

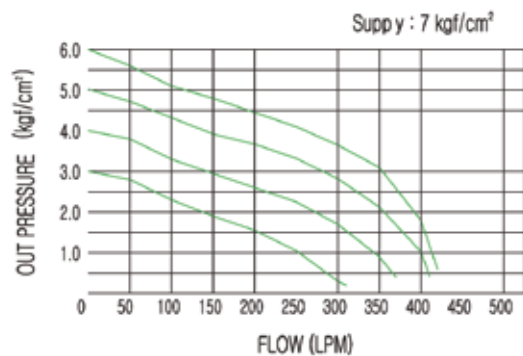
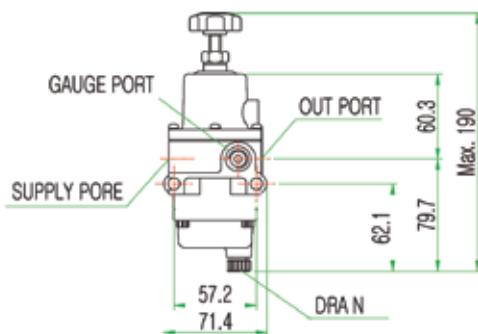


YT-205

Eigenschaften	YT-200	YT-205
max. Druckbereich	15 bar	
max. Ausgangsdruck	4,2 bar	8,4 bar
Luftanschluss	PT (NPT) 1/4	NPT 1/4
Manometeranschluss	PT (NPT) 1/4	NPT 1/4
Umgebungstemperatur	-20 °C bis 70 °C (Standard)	
Filtergröße	5 µ	
Gehäuse	Aluminium-Druckguss	Edelstahl 316
Gewicht	0,6 kg	1,4 kg

Artikelnummer: YT-200 / YT-205 +

Einstellbereich	Anschlussstyp	Manometeranschluss	Umgebungstemperatur	Option
<span style="background-color: yellow; border: 1px solid black; padding: 2px;">A</span> 0 - 4,2 bar	<span style="background-color: lightgreen; border: 1px solid black; padding: 2px;">P</span> PT	<span style="background-color: cyan; border: 1px solid black; padding: 2px;">0</span> kein	<span style="background-color: red; border: 1px solid black; padding: 2px;">1</span> - 20 °C bis 70 °C	<span style="background-color: purple; border: 1px solid black; padding: 2px;">0</span> manueller Ablass
<span style="background-color: yellow; border: 1px solid black; padding: 2px;">B</span> 0 - 8,4 bar	<span style="background-color: lightgreen; border: 1px solid black; padding: 2px;">N</span> NPT	<span style="background-color: cyan; border: 1px solid black; padding: 2px;">1</span> 0 - 4 bar	<span style="background-color: red; border: 1px solid black; padding: 2px;">2</span> - 20 °C bis 12 0°C	<span style="background-color: purple; border: 1px solid black; padding: 2px;">1</span> automatischer Ablass
		<span style="background-color: cyan; border: 1px solid black; padding: 2px;">2</span> 0 - 10 bar	<span style="background-color: red; border: 1px solid black; padding: 2px;">3</span> - 40 °C bis 70 °C	



# Volumen - Booster



Der Volumen-Booster erhöht die Antriebsreaktion während der Positionierung durch die Bereitstellung einer großen Luftmenge. Hierdurch wird die Geschwindigkeit, Genauigkeit und Stabilität der Ventile verbessert. Der Booster bietet eine direkte Umsetzung von Änderungen des Steuerluftdrucks.

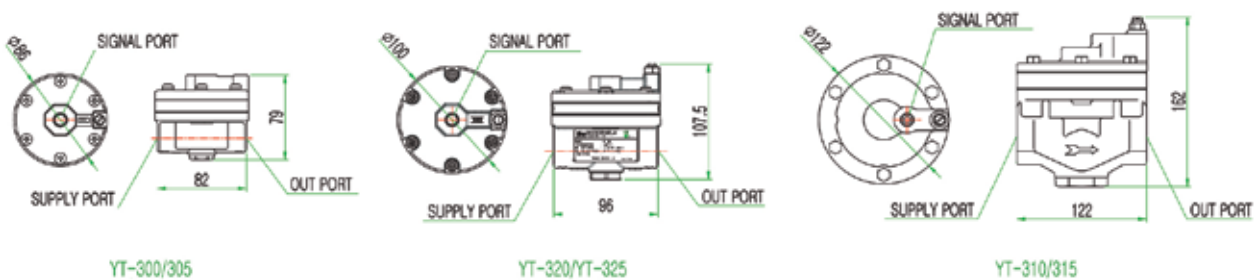


Eigenschaften	YT-300 YT-305	YT-320 YT-325	YT-310 YT-315
max. Druckbereich		10 bar	
max. Ausgangsdruck		7 bar	
Eingangs/Ausgang Druckverhältnis		1 : 1	
Durchfluss (Cv)			
Ablauf	1,02	2,32	4,98
Ausgang	0,86	1,78	3,85
Eingangs-/Ausgang Anschluss	PT(NPT)1/4	NPT 1/2	NPT 3/4
Signalanschluss		PT (NPT) 1/4	
Linearität		± 1% F.S.	
Umgebungstemperatur		-20 °C bis 70 °C (Standard)	
Material		YT-300, YT-310, YT-320 Aluminium-Druckguss	
		YT-305, YT-315, YT-325 Edelstahl 316	
Gewicht	YT-300 = 0,5 kg YT-305 = 1,3 kg	YT-320 = 0,76 kg YT-325 = 1,90 kg	YT-310 = 2,3 kg YT-315 = 5,0 kg

Artikelnummer: YT-300 / YT-305 / YT-310 / YT-315 / YT-320 / YT-325 + ■ ■

**Anschlussstyp**      **Umgebungstemperatur**

- |   |  |
|---|--|
| <span style="border: 1px solid black; padding: 2px;">P</span> PT  | <span style="border: 1px solid black; padding: 2px; color: red;">1</span> - 20° C bis 70° C  |
| <span style="border: 1px solid black; padding: 2px;">N</span> NPT | <span style="border: 1px solid black; padding: 2px; color: red;">2</span> - 20° C bis 120° C |
|   | <span style="border: 1px solid black; padding: 2px; color: red;">3</span> - 40° C bis 70° C  |



# Mindestdruckventil



Mindestdruckventile überwachen den Versorgungsdruck und schalten die Luftversorgung bei Unterschreiten eines einstellbaren Schwellwertes ab.

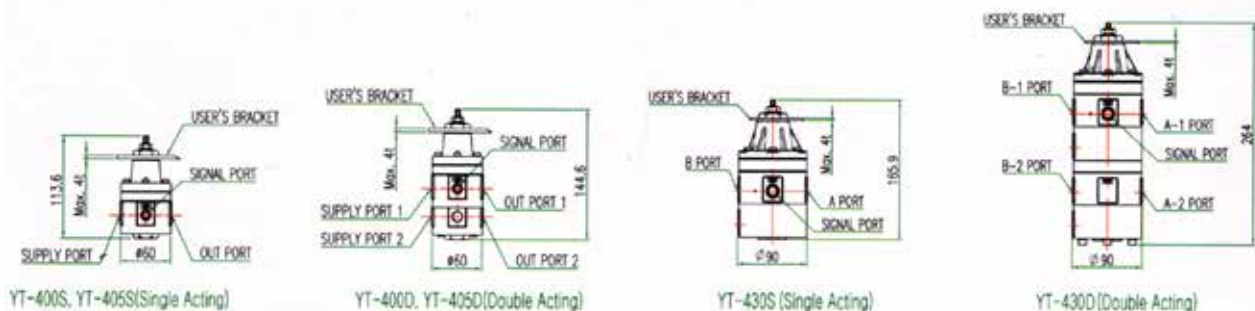
- keine Aufbaukonsole erforderlich
- erkennt kleine Druckveränderungen - kleiner als 0,1 kg/cm<sup>3</sup>



Eigenschaften		YT-400	YT-405	YT-430
<b>Stelldruck</b>			1,4 bis 7 bar	
<b>max. Versorgungsdruck</b>			10 bar	
<b>max. Schließdruck</b>			7 bar	
<b>Differentialdruck</b>			unter 0,1 bar	
<b>Umgebungstemperatur</b>			-20 °C bis 70 °C (Standard)	
<b>Durchflussleistung</b>		0,9		1,8
<b>Luftanschluss</b>		PT (NPT) 1/4		PT (NPT) 3/8
<b>Signalanschluss</b>		PT (NPT) 1/4		PT (NPT) 3/8
<b>Material</b>		Aluminium-Druckguss	Edelstahl 316	Aluminium-Druckguss
<b>Gewicht</b>	<b>einfach</b>	0,45 kg	1,3 kg	1,3 kg
	<b>doppelt</b>	0,7 kg	1,5 kg	2,3 kg

Artikelnummer: YT-400 / YT-405 / YT-430 +      

Version	Anschlussstyp	Umgebungstemperatur
<span style="background-color: yellow; border: 1px solid black; padding: 0 2px;">S</span> Single	<span style="background-color: lime; border: 1px solid black; padding: 0 2px;">P</span> PT	<span style="background-color: red; border: 1px solid black; padding: 0 2px;">1</span> - 20 °C bis 70 °C
<span style="background-color: yellow; border: 1px solid black; padding: 0 2px;">D</span> Double	<span style="background-color: lime; border: 1px solid black; padding: 0 2px;">N</span> NPT	<span style="background-color: red; border: 1px solid black; padding: 0 2px;">2</span> - 20 °C bis 120 °C
		<span style="background-color: red; border: 1px solid black; padding: 0 2px;">3</span> - 40 °C bis 70 °C



# YT 2300 - elektropneumatischer Stellungsregler



Der elektropneumatische Stellungsregler garantiert eine genaue Positionierung der Armatur analog zu einem 4 - 20 mA Signal.

- automatische Kalibrierung, Rückmeldesignal, Automatische/Manuelle-Schalter, PID Control, variables Öffnen, LCD-Anzeige, 4 Tasten für die lokale Steuerung.

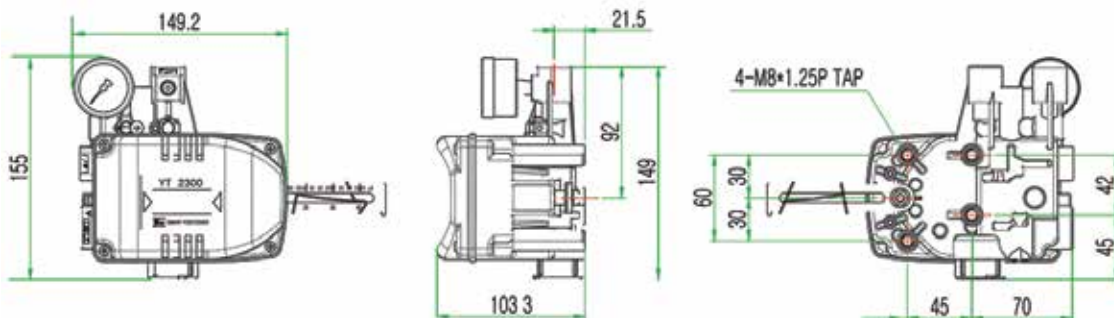
- optionales Zubehör: Ausführung für den Ex Bereich, HART-Kommunikation.

Typ	YT-2300L	YT-2300R
Eingangssignal	4 - 20 mA	
Druckbereich	1,4 - 7 bar	
Stellbereich	10 - 150 mm	0 - 90°
Widerstand	max. 460 & / 20 mA	
Luftanschluss	PT (NPT) 1/4	
Manometeranschluss	PT (NPT) 1/8	
Leitungsanschluss	PF 1/2 (G1/2)	
Wiederholbarkeit	± 0,3 % F.S.	
Betriebstemperatur	- 30 °C bis 80 °C	
Ex Temperaturklasse	-40 °C bis 40 °C (T6)/-40 °C bis 60 °C (T5)	
Linearität	± 0,5 % F.S.	
Hysterese	± 0,5 % F.S.	
Empfindlichkeit	± 0,2 % F.S.	
Luftverbrauch	unter 2 l/min	
Fließgeschwindigkeit	70 l/min	
Ausgangskennlinie	linear, EQ %, auf schnell öffnen eingestellt (16 Stellungen)	
Gehäuse	Aluminium Druckguss	
Schutzart	<b>IP66</b>	
Ex-Kennzeichnung	Ex ia IIC T6/T5	
Gewicht	1,5 kg	



Artikelnummer: YT-2300 +

Bewegung	Version	Ex-Schutz	Betätiger		Anschluss	Kommunikation	Option
			Linear	Rotary			
<b>L</b> Linear	<b>S</b> Single	<b>n</b> kein Schutz	<b>1</b> 10 - 40 mm	<b>1</b> M6 x 34L	<b>1</b> PT	<b>0</b> ohne	<b>0</b> keine
<b>R</b> Rotary	<b>D</b> Double	<b>i</b> Ex ia IIC T6/T5	<b>2</b> 20 - 70 mm	<b>2</b> M6 x 63L	<b>2</b> NPT	<b>2</b> HART	<b>1</b> PTM
			<b>3</b> 50 - 100 mm	<b>3</b> M8 x 34L			
			<b>4</b> 100 - 150 mm	<b>4</b> M8 x 63L			
				<b>5</b> NAMUR			



# YT 2400 - elektropneumatischer Stellungsregler



Der elektropneumatische Stellungsregler garantiert eine genaue Positionierung der Armatur analog zu dem 4 - 20 mA Signal.

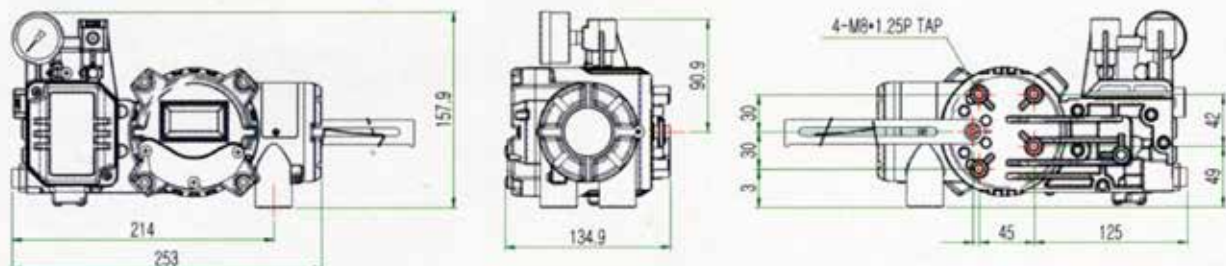
- automatische Kalibrierung, Rückmeldesignal, Automatische/Manuelle-Schalter, PID Control, variables Öffnen, Endschalter, LCD-Anzeige, 4 Tasten für die lokale Kontrolle, explosionsgeschützte Ausführung, HART-Kommunikation.

Typ	YT-2400L	YT-2400R
Eingangssignal	4 - 20 mA	
Druckbereich	1,4 - 7 bar	
Stellbereich	10 - 150 mm	0 - 90°
Widerstand	max. 430 & / 20 mA	
Luftanschluss	PT (NPT) 1/4	
Manometeranschluss	PT (NPT) 1/8	
Leitungsanschluss	PF 1/2 (G1/2)	
Wiederholbarkeit	± 0,3 % F.S.	
Betriebstemperatur	- 30 °C bis 80 °C	
Ex Temperaturklasse	- 20 °C bis 60 °C	
Linearität	± 0,5 % F.S.	
Hysterese	± 0,5 % F.S.	
Empfindlichkeit	± 0,2 % F.S.	
Luftverbrauch	unter 2 l/min	
Fließgeschwindigkeit	70 l/min	
Ausgangskennlinie	linear, EQ %, auf schnell öffnen eingestellt (16 Stellungen)	
Gehäuse	Aluminium Druckguss	
Schutzart	<b>IP66</b>	
Ex-Kennzeichnung	Ex d IIB (+H <sub>2</sub> ) T6	
Gewicht	3,35 kg	



Artikelnummer: YT-2400 +

Bewegung	Version	Ex-Schutz	Betätiger		Anschluss	Kommunikation	Option
			Linear	Rotary			
<b>L</b> Linear	<b>S</b> Single	<b>H</b> Ex d IIB(H <sub>2</sub> ) T6	<b>1</b> 10 - 40 mm	<b>1</b> M6 x 34L	<b>1</b> PT	<b>0</b> keine	<b>0</b> keine
<b>R</b> Rotary	<b>D</b> Double		<b>2</b> 20 - 70 mm	<b>2</b> M6 x 63L	<b>2</b> NPT	<b>2</b> HART	<b>1</b> PTM
			<b>3</b> 50 - 100 mm	<b>3</b> M8 x 34L			<b>2</b> L/S
			<b>4</b> 100 - 150 mm	<b>4</b> M8 x 63L			<b>4</b> + PTM+L/S (ohne HART)
				<b>5</b> NAMUR			



# YT 2500/2550 - Stellungsregler mit Sicherheitsfunktion



Der Stellungsregler garantiert eine genaue Positionierung der Armatur analog zu einem 4 - 20 mA Signal.  
 - Sicherheitsfunktion Fail Freeze (bei Stromausfall an der Position verharrend oder bei Stromausfall Fahrt in die Sicherheitsstellung), automatische Kalibrierung, Rückmeldesignal, PD-Regelung, Endschalter, LCD-Anzeige, 4 Tasten für die lokale Kontrolle, fast kein Luftverbrauch, Ausführung für den Ex Bereich und/oder HART- oder Feldbus- Kommunikation

Typ	YT-2500	YT-2550
<b>Eingangssignal</b>	4 - 20 mA	
<b>Druckbereich</b>	1,4 - 7 bar	
<b>Stellbereich</b>	Linear Type	10 - 150 mm
	Rotary Type	0 - 90 °C
<b>Widerstand</b>	max. 460 Ω / 20 mA	
<b>Luftanschluss</b>	PT (NPT) 1/4	
<b>Manometeranschluss</b>	PT (NPT) 1/8	
<b>Leitungsanschluss</b>	PF 1/2 (G1/2)	
<b>Wiederholbarkeit</b>	± 0,3 % F.S.	
<b>Betriebstemperatur</b>	- 30 °C bis 80 °C	
<b>Ex Temperaturklasse</b>	- 40° bis 40°C (T6)/- 40° bis 60°C (T5)	
<b>Linearität</b>	± 0,5 % F.S.	
<b>Hysterese</b>	± 0,5 % F.S.	
<b>Empfindlichkeit</b>	± 0,2 % F.S.	
<b>Luftverbrauch</b>	0,01 l/min	
<b>Fließgeschwindigkeit</b>	60 l/min	
<b>Ausgangskennlinie</b>	linear, EQ %, auf schnell öffnen eingestellt (16 Stellungen)	
<b>Gehäuse</b>	Aluminium Druckguss	Edelstahl 316
<b>Schutzart</b>	<b>IP66</b>	
<b>Ex-Kennzeichnung</b>	Ex ia IIC T6/T5	
<b>Gewicht</b>	1,5 kg	2,9 kg



YT-2500



YT-2550

Artikelnummer: YT-2500/YT2550 +

Bewegung	Version	Ex-Schutz	Betätiger		Anschluss	Kommunikation	Option	Sicherheits Option
			Linear	Rotary				
<b>L</b> Linear	<b>S</b> Single	<b>n</b> ohne	<b>1</b> 10 - 40 mm	<b>1</b> M6 x 34L	<b>1</b> PT	<b>0</b> keine	<b>0</b> keine	<b>F</b> Fail Freeze
<b>R</b> Rotary	<b>D</b> Double	<b>Ex ia IIB(H2)T6/T5</b>	<b>2</b> 20 - 70 mm	<b>2</b> M6 x 63L	<b>2</b> NPT	<b>2</b> HART	<b>1</b> PTM	<b>S</b> Fail Safe
			<b>3</b> 50 - 100 mm	<b>3</b> M8 x 34L		<b>3</b> Feldbus	<b>2</b> L/S (mechanischer Schalter)	
			<b>4</b> 100 - 150 mm	<b>4</b> M8 x 63L			<b>3</b> L/S (Näherungsschalter)	
				<b>5</b> NAMUR			<b>4</b> PTM + L/S (mechanischer Schalter)	
							<b>5</b> PTM + L/S (Näherungsschalter)	



# YT 3300/3350 - Stellungsregler mit Sicherheitsfunktion



Der Stellungsregler garantiert eine genaue Positionierung der Armatur analog zu einem 4 - 20 mA Signal.  
 - Sicherheitsfunktion Fail Freeze (bei Stromausfall an der Position verharrend oder bei Stromausfall Fahrt in die Sicherheitsstellung), automatische Kalibrierung, Rückmeldesignal, PD-Regelung, Endschalter, LCD-Anzeige, 4 Tasten für die lokale Kontrolle, fast kein Luftverbrauch, Ausführung für den Ex Bereich und/oder HART- oder Fieldbus- Kommunikation

Typ	YT-3300	YT-3350
Eingangssignal	4 - 20 mA	
Druckbereich	1,4 - 7 bar	
Stellbereich	Linear Type	10 - 150 mm
	Rotary Type	0 - 90 °C
Widerstand	max. 500 Ω / 20 mA	
Luftanschluss	PT (NPT,G) 1/4	NPT 1/4
Manometeranschluss	PT (NPT) 1/8	NPT 1/8
Leitungsanschluss	G(PF,NPT)1/2, M20	G(PF)1/2
Wiederholbarkeit	± 0,3 % F.S.	
Betriebstemperatur	- 30 °C bis 80 °C	
Ex Temperaturklasse	- 40° bis 40°C (T6)/- 40° bis 60°C (T5)	
Linearität	± 0,5 % F.S.	
Hysterese	± 0,5 % F.S.	
Empfindlichkeit	± 0,2 % F.S.	
Luftverbrauch	0,01 l/min	
Fließgeschwindigkeit	60 l/min	
Ausgangskennlinie	linear, EQ %, auf schnell öffnen eingestellt (16 Stellungen)	
Gehäuse	Aluminium Druckguss	Edelstahl 316
Schutzart	<b>IP66</b>	
Ex-Kennzeichnung	Ex ia IIC T6/T5	
Gewicht	2 kg	5,1 kg



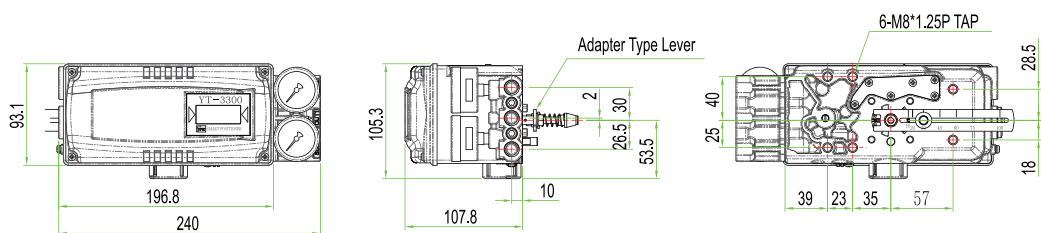
YT-3300



YT-3350

Artikelnummer: YT-3300/YT-3350 +

	Bewegung	Version	Ex-Schutz	Betätiger		Anschluss	Kommunikation	Option	Sicherheits Option
				Linear	Rotary				
YT-33 0	<b>L</b> Linear	<b>S</b> Single	<b>n</b> Non-Explosion	<b>0</b> 10~40mm	<b>1</b> M6 x 34L	<b>1</b> G1/2 - PT1/4	<b>0</b> NONE	<b>0</b> NONE	<b>S</b> -30°C~ 85°C
YT-3350	<b>R</b> Rotary	<b>D</b> Double	<b>i</b> Ex ia IIC T5/T6	<b>1</b> 20~100mm	<b>2</b> M6 x 63L	<b>2</b> G1/2 - NPT1/4	<b>2</b> + HART	<b>1</b> + PTM	<b>L</b> -40°C~ 85°C
				<b>2</b> 90~150mm	<b>3</b> M8 x 34L	<b>3</b> G1/2 - G1/4		<b>2</b> + L/S(Mechanical Type)	
				<b>3</b> 16~30mm	<b>4</b> M8 x 63L	<b>4</b> M20 - NPT1/4		<b>3</b> + L/S(Proximity Type)	
				<b>4</b> 16~60mm	<b>5</b> NAMUR	<b>5</b> NPT1/2 - NPT1/4		<b>4</b> + PTM+L/S(Mechanical Type)	
				<b>5</b> 16~100mm				<b>5</b> + PTM+L/S(Proximity Type)	
				<b>6</b> 90~150mm					





# YT 3303 - Stellungsregler mit Sicherheitsfunktion



Der Stellungsregler garantiert eine genaue Positionierung der Armatur analog zu einem 4 - 20 mA Signal.  
 - Sicherheitsfunktion Fail Freeze (bei Stromausfall an der Position verharrend oder bei Stromausfall Fahrt in die Sicherheitsstellung), automatische Kalibrierung, Rückmeldesignal, PD-Regelung, Endschalter, LCD-Anzeige, 4 Tasten für die lokale Kontrolle, fast kein Luftverbrauch, Ausführung für den Ex Bereich und/oder HART- oder Fieldbus- Kommunikation

Typ	YT-3303	
Eingangssignal	4 - 20 mA	
Druckbereich	1,4 - 7 bar	
Stellbereich	Linear Type	10 - 150 mm
	Rotary Type	0 - 90 °C
Widerstand	max. 500 Ω / 20 mA	
Luftanschluss	PT (NPT,G) 1/4	
Manometeranschluss	PT (NPT) 1/8	
Leitungsanschluss	G(PF.NPT)1/2. M20	
Wiederholbarkeit	± 0,3 % F.S.	
Betriebstemperatur	- 30 °C bis 80 °C	
Ex Temperaturklasse	- 40° bis 40°C (T6)/- 40° bis 60°C (T5)	
Linearität	± 0,5 % F.S.	
Hysterese	± 0,5 % F.S.	
Empfindlichkeit	± 0,2 % F.S.	
Luftverbrauch	0,01 l/min	
Fließgeschwindigkeit	70 l/min	
Ausgangskennlinie	linear, EQ %, auf schnell öffnen eingestellt (16 Stellungen)	
Gehäuse	Aluminium Druckguss	
Schutzart	<b>IP66</b>	
Ex-Kennzeichnung	Ex ia IIC T6/T5	
Gewicht	2 kg	

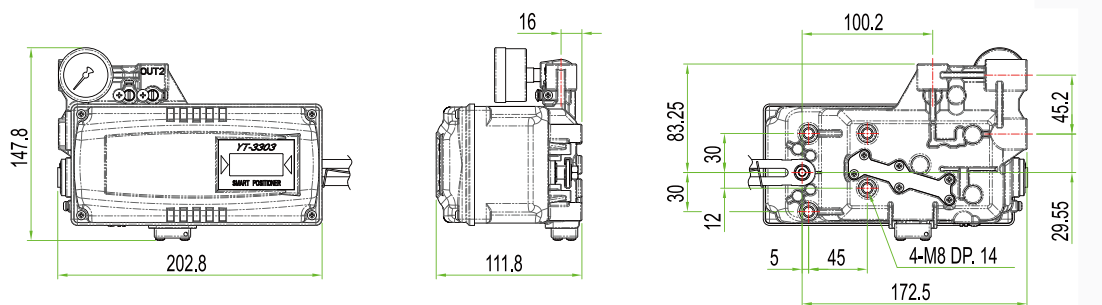


YT-3303

Artikelnummer: YT-3303



Bewegung	Version	Ex-Schutz	Betätiger		Anschluss	Kommunikation	Option	Sicherheits Option
			Linear	Rotary				
<b>L</b> Linear	<b>S</b> Single	<b>n</b> Non-Explosion	<b>0</b> 10~40mm	<b>1</b> M6 x 34L	<b>1</b> G1/2 - PT1/4	<b>0</b> NONE	<b>0</b> NONE	<b>S</b> -30°C~ 85°C
<b>R</b> Rotary	<b>D</b> Double	<b>i</b> Ex ia IIC T5/T6	<b>1</b> 20~100mm	<b>2</b> M6 x 63L	<b>2</b> G1/2 - NPT1/4	<b>2</b> + HART	<b>1</b> + PTM	<b>L</b> -40°C~ 85°C
			<b>2</b> 90~150mm	<b>3</b> M8 x 34L	<b>3</b> G1/2 - G1/4		<b>2</b> + L/S(Mechanical Type)	
			<b>3</b> 16~30mm	<b>4</b> M8 x 63L	<b>4</b> M20 - NPT1/4		<b>3</b> + L/S(Proximity Type)	
			<b>4</b> 16~60mm	<b>5</b> NAMUR	<b>5</b> NPT1/2 - NPT1/4		<b>4</b> + PTM+L/S(Mechanical Type)	
			<b>5</b> 16~100mm				<b>5</b> + PTM+L/S(Proximity Type)	
			<b>6</b> 90~150mm					



# YT 1000L - elektropneumatischer Stellungsregler



Der elektropneumatische Stellungsregler positioniert pneumatische, lineare Stellantriebe und gibt die Ist Stellung über das optional bestellbare Ausgangssignal an eine elektrischer Steuerung oder ein Control System weiter.  
 - einfache Justierung, keine Resonanz zwischen 5 - 200 Hz, Auto/Manual Schalter, geeignet für doppeltwirkende oder einfachwirkende Antriebe, halbe Split-Range Einstellung bei einfacher Justierung, verschiedene Ex Bereiche

Typ	Single	Double
Eingangssignal	4 - 20 mA	
Druckbereich	1,4 - 7 bar	
Stellbereich	10 - 150 mm	
Widerstand	250 ± 15 Ω	
Luftanschluss	PT (NPT) 1/4	
Manometeranschluss	PT (NPT) 1/8	
Leitungsanschluss	PF 1/2 (G1/2)	
Wiederholbarkeit	± 0,5 % F.S.	
Betriebstemperatur	- 20 °C bis 70 °C	
Eex Temperaturklasse	- 20 °C bis 60 °C	
Linearität	± 0,1 % F.S.	± 2 % F.S.
Hysterese	± 1 % F.S.	
Empfindlichkeit	± 0,2 % F.S.	± 0,5 % F.S.
Luftverbrauch	3 l/min	
Fließgeschwindigkeit	80 l/min	
Gehäuse	Aluminium Druckguss	
Schutzart	<b>IP66</b>	
Ex-Kennzeichnung	Ex dmb IIB T5 (KTL) Ex dmb IIC T5 (KTL) Ex ia IIB T6 (KTL) Ex ia IIC T6 (NEPSI) Ex dmb IIC T5/T6 (NEPSI)	
Gewicht	2,7 kg	



YT-1000L

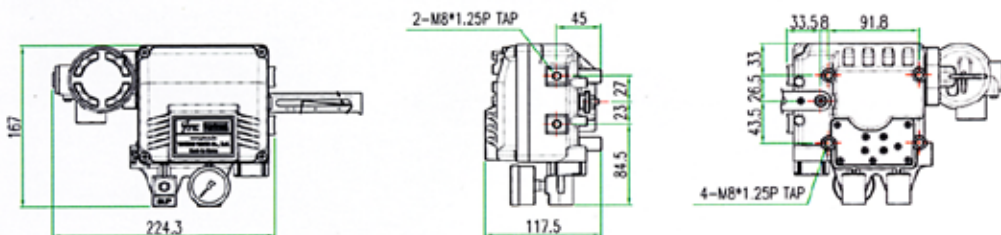


YT-1000L+SPTM (intern)

Artikelnummer: YT-1000L +

Version	Ex-Schutz	Betätiger	Luftaustritt	Anschluss	Umgebungstemperatur *	Option *
<b>S</b> Single	<b>m</b> Ex dmb IIB T5 (KTL)	<b>1</b> 10 - 40 mm	<b>1</b> bis 90 cm <sup>3</sup>	<b>1</b> PT	<b>S</b> - 20 °C bis 60 °C	<b>0</b> keine
<b>D</b> Double	<b>c</b> Ex dmb IIC T5 (KTL)	<b>2</b> 20 - 70 mm	<b>2</b> 90 - 180 cm <sup>3</sup>	<b>2</b> NPT	<b>H</b> - 20 °C bis 120 °C	<b>1</b> SPTM (Smart type)
	<b>i</b> Ex ia IIB T6 (KTL)	<b>3</b> 50 - 100 mm	<b>3</b> mehr als 180 cm <sup>3</sup>		<b>L</b> - 40 °C bis 70 °C	<b>2</b> SPTM mit LCD (Smart type)
	<b>n</b> ohne Ex-Schutz	<b>4</b> 100 - 150 mm				
	<b>f</b> Ex dm IIB T5 (FM)					
	<b>d</b> Ex ia IIC T5 (NEPSI)					
	<b>H</b> Ex dmb IIC T5/T6 (NEPSI)					

\* Für die Option Hochtemperatur und/oder interne SPTM Option darf der Stellungsregler nicht mit Ex-Schutz sein.



# YT 1000R - elektropneumatischer Stellungsregler



Der Stellungsregler positioniert pneumatische Drehantriebe und gibt die Ist Stellung über das optional bestellbare Ausgangssignal an eine elektrischer Steuerung oder ein Control System weiter.

- einfache Justierung, keine Resonanz zwischen 5 - 200 Hz, Auto/Manual Schalter, geeignet für doppeltwirkende oder einfachwirkende Antriebe, eine halbe Split-Range Einstellung bei einfacher Justierung, verschiedene Ex Bereiche

Typ	Single	Double
Eingangssignal	4 - 20 mA	
Druckbereich	1,4 - 7 bar	
Stellbereich	0 - 90°	
Widerstand	250 ± 15 &	
Luftanschluss	PT (NPT) 1/4	
Manometeranschluss	PT (NPT) 1/8	
Leitungsanschluss	PF 1/2 (G1/2)	
Wiederholbarkeit	± 0,5 % F.S.	
Betriebstemperatur	- 20 °C bis 70 °C	
Ex Temperaturklasse	- 20 °C bis 60 °C	
Linearität	± 1 % F.S.	± 2 % F.S.
Hysterese	± 1 % F.S.	
Empfindlichkeit	± 0,2 % F.S.	± 0,5 % F.S.
Luftverbrauch	3 l/min	
Fließgeschwindigkeit	80 l/min	
Gehäuse	Aluminium Druckguss	
Schutzart	<b>IP66</b>	
Ex-Kennzeichnung	Ex dmb IIB T5 (KTL) Ex dmb IIC T5 (KTL) Ex ia IIB T6 (KTL) Ex ia IIC T6 (NEPSI) Ex dmb IIC T5/T6 (NEPSI)	
Gewicht	2,8 kg	



YT-1000L



YT-1000R + Dome



YT-1000R + L/S(extern)

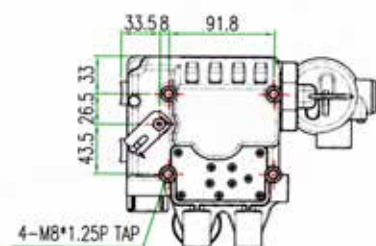
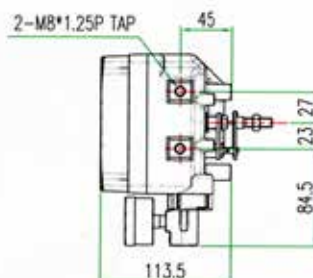
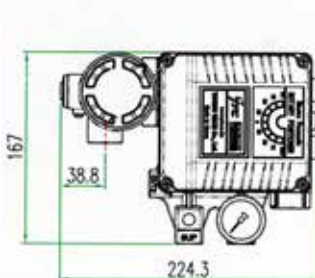


YT-1000R + SPTM (extern)

Artikelnummer: YT-1000R +

Version	Ex-Schutz	Betätiger	Luftaustritt	Anschluss	Umgebungstemperatur *	Option 1	Option 2 *
<b>S</b> Single	<b>m</b> Ex dmb IIB T5 (KTL)	<b>1</b> M6 x 34L	<b>1</b> bis 90 cm <sup>3</sup>	<b>1</b> PT	<b>S</b> - 20 °C bis 60 °C	<b>0</b> Keine	<b>0</b> Keine
<b>D</b> Double	<b>C</b> Ex dmb IIC T5 (KTL)	<b>2</b> M6 x 63L	<b>2</b> 90 -180 cm <sup>3</sup>	<b>2</b> NPT	<b>H</b> - 20 °C bis 120 °C	<b>1</b> Dome Anzeige	<b>1</b> SPTM (Intern)
	<b>i</b> Ex ia IIB T6 (KTL)	<b>3</b> M8 x 34L	<b>3</b> mehr als 180 cm <sup>3</sup>		<b>L</b> - 40 °C bis 70 °C		<b>2</b> SPTM (External)
	<b>n</b> ohne Ex-Schutz	<b>4</b> M8 x 63L					<b>3</b> L/S (Internal)
	<b>f</b> Ex dm IIB T5 (FM)	<b>5</b> NAMUR					<b>4</b> L/S (Extern)
	<b>p</b> Ex ia IIC T6 (NEPSI)						<b>5</b> SPTM + L/S (Internal)
	<b>H</b> Ex dmb IIC T5/T6 (NEPSI)						<b>6</b> SPTM + L/S (External)

\* Für Hochtemperatur und/oder interne SPTM, L/S- Option darf der Stellungsregler nicht mit Ex-Schutz sein.



# YT 1050 - elektropneumatischer Stellungsregler



Der Stellungsregler positioniert pneumatische Drehantriebe und gibt die Ist Stellung über das optional bestellbare Ausgangssignal an eine elektrischer Steuerung oder ein Control System weiter.

- einfache Justierung, keine Resonanz zwischen 5 - 200 Hz, Auto/Manual Schalter, geeignet für doppelwirkende oder einfachwirkende Antriebe, eine halbe Split-Range Einstellung bei einfacher Justierung, verschiedene Ex Bereiche

Typ	Single	Double
Eingangssignal	4 - 20 mA	
Druckbereich	1,4 - 7 bar	
Stellbereich	0 - 90°	
Widerstand	250 ± 15 Ω	
Luftanschluss	NPT 1/4	
Manometeranschluss	NPT 1/8	
Leitungsanschluss	PF 1/2 (G1/2)	
Wiederholbarkeit	± 0,5 % F.S.	
Betriebstemperatur	- 20 °C bis 70 °C	
Ex Temperaturklasse	- 20 °C bis 60 °C	
Linearität	± 1 % F.S.	± 2 % F.S.
Hysterese	± 1 % F.S.	
Empfindlichkeit	± 0,2 % F.S.	± 0,5 % F.S.
Luftverbrauch	2,5 l/min	
Fließgeschwindigkeit	80 l/min	
Gehäuse	Edelstahl 316	
Schutzart	<b>IP66</b>	
Gewicht	5,7 kg	



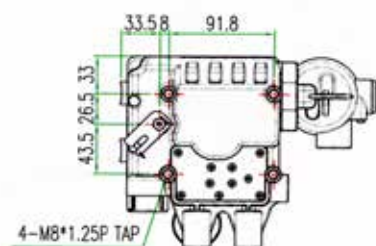
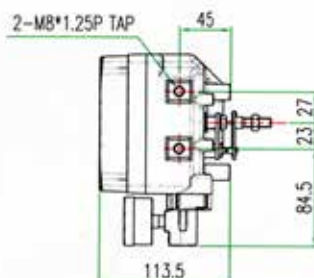
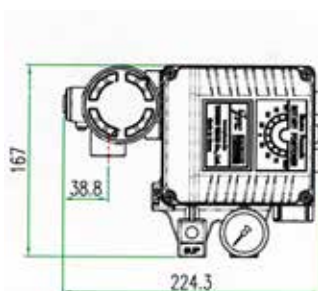
YT-1050R



YT-1050L

Product Number: YT-1050

Model	Motion Type	Acting Type	Explosion Proof	Lever Type		Orifice Type	Connection Type	Ambient Temp
				Linear	Rotary			
YT-1050	<span style="border: 1px solid black; padding: 1px;">L</span> Linear	<span style="border: 1px solid black; padding: 1px;">S</span> Single	<span style="border: 1px solid black; padding: 1px;">n</span> Non-Explosion	<span style="border: 1px solid black; padding: 1px;">1</span> 10 ~ 40mm	<span style="border: 1px solid black; padding: 1px;">1</span> M6×34L	<span style="border: 1px solid black; padding: 1px;">1</span> φ 1	<span style="border: 1px solid black; padding: 1px;">2</span> NPT	<span style="border: 1px solid black; padding: 1px;">S</span> -20°C ~ 60°C
	<span style="border: 1px solid black; padding: 1px;">R</span> Rotary	<span style="border: 1px solid black; padding: 1px;">D</span> Double	<span style="border: 1px solid black; padding: 1px;">m</span> Ex dmb IIB T5	<span style="border: 1px solid black; padding: 1px;">2</span> 30 ~ 70mm	<span style="border: 1px solid black; padding: 1px;">2</span> M6×63L	<span style="border: 1px solid black; padding: 1px;">2</span> φ 2		<span style="border: 1px solid black; padding: 1px;">H</span> -20°C ~ 120°C
				<span style="border: 1px solid black; padding: 1px;">3</span> 60 ~ 100mm	<span style="border: 1px solid black; padding: 1px;">3</span> M8×34L	<span style="border: 1px solid black; padding: 1px;">3</span> None		<span style="border: 1px solid black; padding: 1px;">L</span> -40°C ~ 70°C
				<span style="border: 1px solid black; padding: 1px;">4</span> 100 ~ 150mm	<span style="border: 1px solid black; padding: 1px;">4</span> M8×63L			
					<span style="border: 1px solid black; padding: 1px;">5</span> NAMUR			



# YT 1200L - pneumatischer Stellungsregler



Der Stellungsregler für pneumatische, lineare Stellantriebe steuert den Antrieb mittels pneumatischen Eingang. Das pneumatische Ausgangssignal von 0,2 bis 1,03 bar gibt die Ist Position des Antriebs wieder.

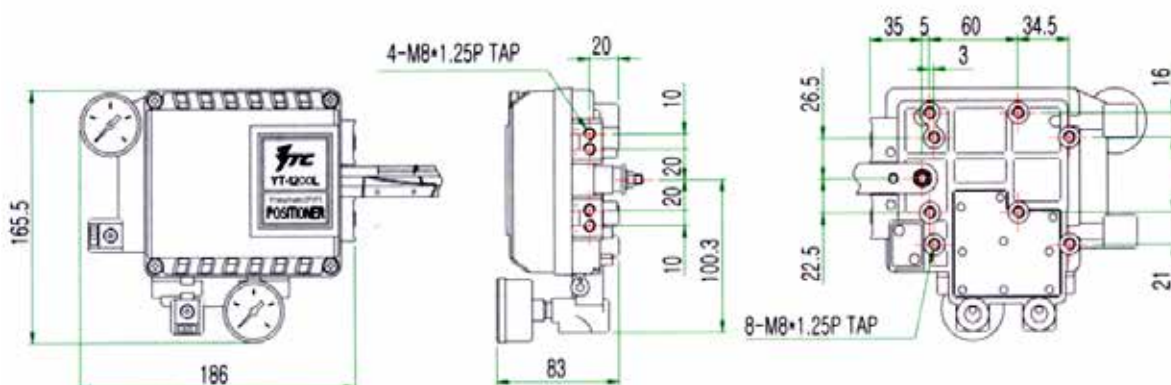
- einfache Justierung, keine Resonanzen zwischen 5 - 200 Hz, Auto/Manual Schalter, doppeltwirkend oder einfachwirkend und eine halbe Split-Range-Einstellung bei einfacher Justierung

Typ	Single	Double
Eingangssignal	0,2 bis 1 bar	
Druckbereich	1,4 - 7 bar	
Stellbereich	0 - 150 mm	
Luftanschluss	PT (NPT) 1/4	
Manometeranschluss	PT (NPT) 1/8	
Umgebungstemperatur	- 20 °C bis 70 °C	
Linearität	± 1 % F.S.	± 2 % F.S.
Hysterese	± 1 % F.S.	
Empfindlichkeit	± 0,2 % F.S.	± 0,5 % F.S.
Wiederholbarkeit	± 0,5 % F.S.	
Luftverbrauch	2,5 l/min	
Fließgeschwindigkeit	80 l/min	
Gehäuse	Aluminium Druckguss	
Schutzart	<b>IP66</b>	
Gewicht	1,7 kg	



Artikelnummer: YT-1200L +

Version	Betätiger	Luftaustritt	Anschluss	Umgebungstemperatur
<b>S</b> Single	<b>1</b> 10 - 40 mm	<b>1</b> bis 90 cm <sup>3</sup>	<b>1</b> PT	<b>S</b> - 20 °C bis 70 °C
<b>D</b> Double	<b>2</b> 30 - 70 mm	<b>2</b> 90 - 180 cm <sup>3</sup>	<b>2</b> NPT	<b>H</b> - 20 °C bis 120 °C
	<b>3</b> 60 - 100 mm	<b>3</b> mehr als 180 cm <sup>3</sup>		<b>L</b> - 40 °C bis 70 °C
	<b>4</b> 100 - 150 mm			



# YT 1200R - pneumatischer Stellungsregler



Der pneumatische Stellungsregler wird für pneumatische Drehantriebe verwendet und steuert den Antrieb mittels des pneumatischen Eingangs. Das pneumatische Ausgangssignal von 0,2 bis 1,03 bar gibt die Ist-Position des Antriebs wieder.

- einfache Justierung, keine Resonanzen zwischen 5 - 200 Hz, Auto/Manual-Schalter, doppeltwirkend oder einfachwirkend und eine halbe Split-Range-Einstellung bei einfacher Justierung

Typ	Single	Double
Eingangssignal	0,2 bis 1 bar	
Druckbereich	1,4 - 7 bar	
Stellbereich	0° - 90°	
Luftanschluss	PT (NPT) 1/4	
Manometeranschluss	PT (NPT) 1/8	
Umgebungstemperatur	- 20 °C bis 70 °C	
Linearität	± 2 % F.S.	
Hysterese	± 1 % F.S.	
Empfindlichkeit	± 0,5 % F.S.	
Wiederholbarkeit	± 0,5 % F.S.	
Luftverbrauch	2,5 l/min	
Fließgeschwindigkeit	80 l/min	
Gehäuse	Aluminium Druckguss	
Schutzart	<b>IP66</b>	
Gewicht	1,7 kg	



YT-1200R



YT-1200R+Dome



YT-1200R+YT-870



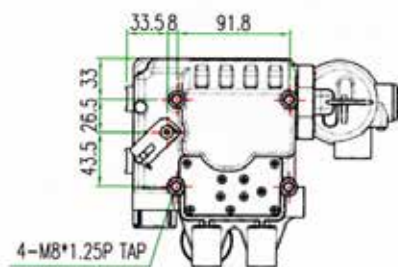
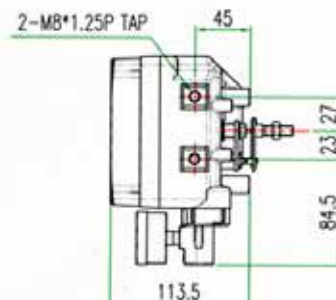
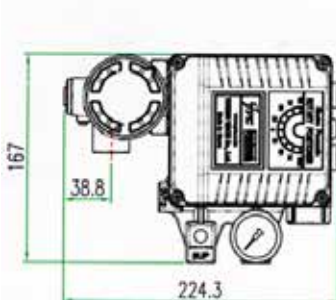
YT-1200R+YT-850



YT-1200R+SPTM-5VR

Artikelnummer: YT-1200R +

Version	Betätiger	Luftaustritt	Anschluss	Umgebungstemperatur	Option 1
<b>S</b> Single	<b>1</b> M6 x 34L	<b>1</b> bis 90 cm <sup>3</sup>	<b>1</b> PT	<b>S</b> - 20 °C bis 70 °C	<b>0</b> keine
<b>D</b> Double	<b>2</b> M6 x 63L	<b>2</b> 90 - 180 cm <sup>3</sup>	<b>2</b> NPT	<b>H</b> - 20 °C bis 120 °C	<b>1</b> Dome Anzeige
	<b>3</b> M8 x 34L	<b>3</b> mehr als 180 cm <sup>3</sup>		<b>L</b> - 40 °C bis 70 °C	<b>2</b> SPTM-5VR
	<b>4</b> M8 x 63L				<b>3</b> SPTM-6VR
	<b>5</b> NAMUR				<b>4</b> L/S (YT-850)
					<b>5</b> L/S (YT-870)
					<b>6</b> SPTM + L/S (YT-870)



## 1435 ePos - Intelligenter Stellungsregler



Der digitale elektropneumatische Stellungsregler GEMÜ 1435 ePos erfasst mit einem externen LongLife Wegsensor die Ventilstellung von Linear oder Drehantrieben. Er verfügt über ein robustes Gehäuse mit geschützten Bedientasten und einer gut lesbaren LCD-Anzeige. Die Stellzeiten sind durch integrierte Drosseln einstellbar. Anschluss und Anbau nach NAMUR ist möglich.

- getrennter Anbau von Regler und Wegsensor
- einfache Bedienung und Inbetriebnahme
- einfacher elektrischer Anschluss durch herausnehmbare Anschlussklemmen
- selbsttätige Optimierung der Ventilansteuerung bei der Initialisierung
- kein Luftverbrauch im ausgeregelten Zustand

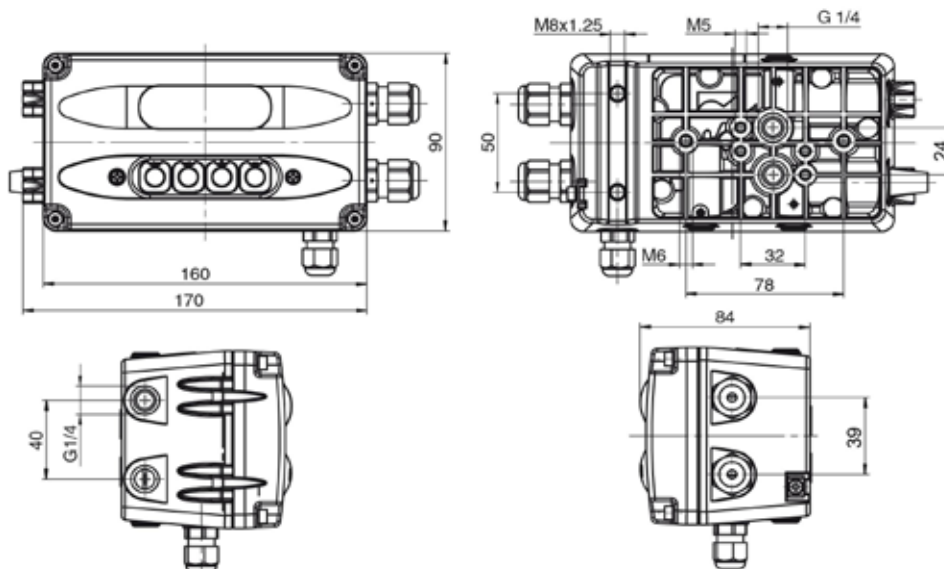
### Eigenschaften

<b>Spannung</b>	24 V DC $\pm$ 10 %
<b>Eingangssignal</b>	a) 0 - 10 V, b) 0 - 20 mA, 4 - 20 mA
<b>Eingangswiderstand</b>	a) 11,2 k $\Omega$ , b) 50 $\Omega$
<b>Stellungsrückmeldung</b>	0 - 10 V, 4 - 20 mA (optional)
<b>binärer Ausgang</b>	2 Alarmausgänge
<b>Stellbereich</b>	0° - 93°
<b>Anschluss</b>	M12 oder offene Enden
<b>Umgebungstemperatur</b>	0 °C bis 60 °C, -20 °C bis 60 °C (optional mit Heizung)
<b>Wirkungsweise</b>	einfachwirkend oder doppelwirkend
<b>Druckbereich</b>	0 - 6 bar
<b>Luftleistung</b>	50 l/min oder 90 l/min ( je nach Typ)
<b>Luftverbrauch</b>	0 l/min (im ausgeregelten Zustand)
<b>Gehäuse</b>	Aluminium, Epoxid beschichtet
<b>Schutzart</b>	<b>IP65</b>
<b>Gewicht</b>	1,6 kg



**Benötigte zusätzliche Teile für den direkten Aufbau:** Anbausatz (Kunststoffspindel, Feder, evtl. Gewintheadapter) ventilbezogen, bestellen mit Angabe des Ventiltyps, DN und Steuerfunktion, Verbindungsvariante (Fittinge für 6 mm Schlauch) bei Bedarf mitbestellen (doppelwirkend = 2x)

**Benötigte zusätzliche Teile für den externen Aufbau:** Weggeber - ventilbezogen, Anbausatz für den Weggeber, Verbindungsvarianten - (Fittinge für 6 mm Schlauch) bei Bedarf mitbestellen (doppelwirkend = 2x), Befestigungswinkel



Vorsteuer- Magnetventile zur Ansteuerung von Pneumatikantrieben in Basisqualität für einfache Industrieanwendungen. IP65, Körper aus Aluminium. Kombiventile mit Zwischenplatte oder Dichtscheibe für 3/2 Wege Einsatz. Mit Kontroll – LED im Klarsichtstecker. J+J Magnetventile - günstiges „Allround“-Ventil in super Ausstattung. Mit Klarsichtstecker und LED-Anzeige, Handnotbetätigung. Lieferung mit Befestigungsmaterial.

Artikelnummer	
<b>Magnetventile EJ 5/2 Wege bzw. 3/2 Wege</b>	
EJ012DC	1/4"
EJ024AC	1/4"
EJ024DC	1/4"
EJ220AC	1/4"
EJ110AC	1/4"
EJ110DC	1/4"
<b>Umbauplatte 5/2 auf 3/2 Wege mit Federraumlüftung und Filter (zusätzlich).</b>	
EVJJ/5-3	
<b>Ersatzspulen</b>	
EJ012DC-B	
EJ024DC-B	
EJ024AC-B	
EJ220AC-B	
EJ110AC-B	
EJ110DC-B	
<b>3/2 Wege Magnetventil mit NAMUR Schnittstelle, Abluftrückführung (Säuberung), pneumatische Federrückstellung, Handnotbetätigung, Body aus eloxiertem Aluminium, Stromaufnahme - 3 W = 5 VA, lieferbare Spannungen - 230 V/50 Hz, 110 V/50 Hz, 24 V/50 Hz, 48 V, 24 V, 12 V</b>	
<b>Preise ohne Spule und Stecker!</b>	
<b>Luftdurchlass 1250 l/min</b>	
MNH 310 701	2 - 10 bar, normally closed, Namur 1/4", G 1/4", Luftfeder,
MNH 310 701 TT	1,5 - 10 bar, normally closed, Namur 1/4", G 1/4", Luftfeder, Temp. -50 °C bis 50 °C
MNH 310 701 EEx M II T4	2 - 10 bar, normally closed, Namur 1/4", G 1/4", Luftfeder, EEx M II T4,
MNH 310 701 EEx ia II T6	2 - 8 bar, normally closed, Namur 1/4", G 1/4", Luftfeder, EEx ia II T6,
MNH 310 701 TT EEx ia II T6	2 - 8 bar, normally closed, Namur 1/4", G 1/4", Luftfeder, EEx ia II T6, Temp. -50 °C bis 50 °C, Tieftemperatur
MNH 310 711	1,5 - 10 bar, normally closed, Namur 1/4", G1/4", Luftfeder-Ports 2 und 3 vertauscht,
MNH 310 711 TT	2 - 10 bar, normally closed, Namur 1/4", G1/4", Luftfeder-Ports 2 und 3 vertauscht, Temp. -50 °C bis 50 °C, Tieftemperatur
MNH 310 711 EEx M II T4	2 - 10 bar, normally closed, Namur 1/4", G1/4", Luftfeder-Ports 2 und 3 vertauscht, EEx M II T4, ,
MNH 310 711 EEx ia II T6	2 - 8 bar, normally closed, Namur 1/4", G1/4", Luftfeder-Ports 2 und 3 vertauscht, EEx ia II T6,
MNH 310 711 TT EEx ia II T6	2 - 8 bar, normally closed, Namur 1/4", G1/4", Luftfeder-Ports 2 und 3 vertauscht, EEx ia II T6, Temp. -50 °C bis 50 °C, Tieftemperatur
MNH 311 701	2,5 - 10 bar, normally closed, Namur 1/4", G 1/4", kombinierte Feder (ausfallsicher)
MNH 311 701 TT	2,5 - 10 bar, normally closed, Namur 1/4", G 1/4", kombinierte Feder (ausfallsicher), Temp. -50 °C bis 50 °C, Tieftemperatur
MNOH 310 701	2 - 10 bar, normally open, Namur 1/4", G 1/4", Luftfeder,
MNH 310 701 NPT	2 - 10 bar, normally closed, Namur 1/4", 1/4" NPT, Luftfeder
MNH 311 701 NPT	2,5 - 10 bar, normally closed, Namur 1/4", 1/4" NPT, kombinierte Feder (ausfallsicher)



Vorsteuer- Magnetventile zur Ansteuerung von Pneumatiktrieben in Basisqualität für einfache Industrieanwendungen. IP65, Körper aus Aluminium. Kombiventile mit Zwischenplatte oder Dichtscheibe für 3/2 Wege Einsatz. Mit Kontroll – LED im Klarsichtstecker. J+J Magnetventile - günstiges „Allround“-Ventil in super Ausstattung. Mit Klarsichtstecker und LED-Anzeige, Handnotbetätigung. Lieferung mit Befestigungsmaterial.

**Artikelnummer**

**Luftdurchlass 3000 l/min**

MNH 310 121	1,0 - 10 bar, normally closed, Namur 1/2", G 1/2", Luftfeder
MNH 310 121 EEx M II T4	1,0 - 10 bar, normally closed, Namur 1/2", G 1/2", Luftfeder, EEx M II T4
MNH 310 121 EEx ia II T6	1,0 - 8 bar, normally closed, Namur 1/2", G 1/2", Luftfeder, EEx ia II T6
MNH 310 121 NPT	1,0 - 10 bar, normally closed, Namur 1/2", 1/2" NPT, Luftfeder
MNH 311 121 NPT	2,5 - 10 bar, normally closed, Namur 1/2", 1/2" NPT, kombinierte Feder

**5/2 Wege Magnetventil mit NAMUR Schnittstelle, Handnotbetätigung, pneumatische Federrückstellung, Body aus eloxiertem Aluminium, Stromaufnahme - 3 W = 5 VA, lieferbare Spannungen - 230 V/50 Hz, 110 V/50 Hz, 24 V/50 Hz, 48 V, 24 V, 12 V, Ausführung in Edelstahl auf Anfrage.**

**Preise ohne Spule und Stecker!**

**Luftdurchlass 1250 l/min**

MNH 510 701	2 - 10 bar, Namur 1/4", G 1/4", Luftfeder
MNH 510 701 TT	1,5 - 10 bar, Namur 1/4", G 1/4", Luftfeder, Temp. - 50 °C bis 50 °C
MNH 510 701 EEx M II T4	2 - 10 bar, Namur 1/4", G 1/4", Luftfeder, EEx M II T4
MNH 510 701 EEx ia II T6	2 - 8 bar, Namur 1/4", G 1/4", Luftfeder, EEx ia II T6
MNH 510 701 TT EEx ia II T6	2 - 8 bar, Namur 1/4", G 1/4", Luftfeder, EEx ia II T6, Temp. - 50 °C bis 50 °C
MNH 510 711	2 - 10 bar, Namur 1/4", G1/4", Luftfeder, Ports 2, 4, 3, 5 sind vertauscht
MNH 510 711 TT	1,5 - 10 bar, Namur 1/4", G1/4", Luftfeder, Ports 2, 4, 3, 5 sind vertauscht, Temp. - 50 °C bis 50 °C
MNH 510 711 EEx M II T4	2 - 10 bar, Namur 1/4", G1/4", Luftfeder, Ports 2, 4, 3, 5 sind vertauscht, EEx M II T4,
MNH 510 711 EEx ia II T6	2 - 8 bar, Namur 1/4", G1/4", Luftfeder, Ports 2, 4, 3, 5 sind vertauscht, EEx ia II T6,
MNH 510 711 TT EEx ia II T6	2 - bar, Namur 1/4", G1/4", Luftfeder, Ports 2, 4, 3, 5 sind vertauscht, EEx ia II T6, Temp. - 50 °C bis 50 °C
MNH 511 701	2,5 - 10 bar, Namur 1/4", G 1/4", kombinierte Feder (ausfallsicher)
MNH 511 701 TT	2,5 - 10 bar, Namur 1/4", G 1/4", kombinierte Feder (ausfallsicher), Temp. - 50 °C bis 50 °C
MNH 510 701 NPT	2 - 10 bar, Namur 1/4", 1/4" NPT, Luftfeder
MNH 511 701 NPT	2,5 - 10 bar, Namur 1/4", 1/4" NPT, kombinierte Feder (ausfallsicher)

**Vorsteuer- Magnetventile zur Ansteuerung von Pneumatikantrieben in Basisqualität für einfache Industrieanwendungen. IP65, Körper aus Aluminium. Kombiventile mit Zwischenplatte oder Dichtscheibe für 3/2 Wege Einsatz. Mit Kontroll – LED im Klarsichtstecker. J+J Magnetventile - günstiges „Allround“-Ventil in super Ausstattung. Mit Klarsichtstecker und LED-Anzeige, Handnotbetätigung. Lieferung mit Befestigungsmaterial.**

Artikelnummer	
<b>Luftdurchlass 3000 l/min</b>	
MNH 510 121	1,0 - 10 bar, Namur 1/2", G 1/2", Luftfeder
MNH 510 121 EEx M II T4	1,0 - 10 bar, Namur 1/2", G 1/2", Luftfeder, EEx M II T4
MNH 510 121 EEx ia II T6	1,0 - 8 bar, Namur 1/2", G 1/2", Luftfeder, EEx ia II T6
MNH 510 121 NPT	1,0 - 10 bar, Namur 1/2", 1/2" NPT, Luftfeder
MNH 511 121 NPT	2,5 - 10 bar, Namur 1/2", 1/2" NPT, kombinierte Feder (ausfallsicher)

**5/2 Wege Impuls Magnetventil mit NAMUR Schnittstelle 1/4" , Handnotbetätigung, Body aus eloxiertem Aluminium, Stromaufnahme - 3 W = 5 VA, lieferbare Spannungen - 230 V/50 Hz, 110 V/50 Hz, 24 V/50 Hz, 48 V, 24 V, 12 V. Die Position wird bis zum nächsten elektrischen Signal gehalten, auch wenn das Ventil nicht an einer Stromquelle angeschlossen ist. Ausführung in Edelstahl auf Anfrage. Preise ohne Spule und Stecker!**

<b>Luftdurchlass 1250 l/min</b>	
MNH 520 701	2 - 10 bar, Namur 1/4", G 1/4"
MNH 520 701 TT	1,5 - 10 bar, Namur 1/4", G 1/4", Temp. - 50 °C bis 50 °C, Tieftemperatur
MNH 520 701 EEx M II T4	2 - 10 bar, Namur 1/4", G 1/4", EEx M II T4
MNH 520 701 EEx ia II T6	2 - 8 bar, Namur 1/4", G 1/4", EEx ia II T6
MNH 520 701 TT EEx ia II T6	2 - 10 bar, Namur 1/4", G 1/4", EEx ia II T6, Temp. - 50 °C bis 50 °C, Tieftemperatur
MNH 520 701 NPT	1,5 - 10 bar, Namur 1/4", 1/4" NPT

<b>Luftdurchlass 3000 l/min</b>	
MNH 520 121	1 - 10 bar, Namur 1/2", G 1/2", Temp - 10 °C bis 60 °C
MNH 520 121 EEx M II T4	1 - 10 bar, Namur 1/2", G 1/2", EEx M II T4 - 10 °C bis 60 °C
MNH 520 121 EEx ia II T6	1 - 8 bar, Namur 1/2", G 1/2", EEx ia II T6
MNH 520 121 NPT	1 - 10 bar, Namur 1/2" 1/2" NPT

**5/3 Wege Magnetventil mit NAMUR Schnittstelle, pneumatische Federrückstellung auf mittlere Position, Handnotbetätigung dreht sich mit dem Antrieb, Body aus eloxiertem Aluminium, Stromaufnahme - 3 W = 5 VA, lieferbare Spannungen - 230 V/50 Hz, 110 V/50 Hz, 24 V/50 Hz, 48 V, 24 V, 12 V.**

**Ausführung in Edelstahl auf Anfrage. Preise ohne Spule und Stecker!**

<b>Luftdurchlass 1250 l/min</b>	
MNH 531 701	3 - 10 bar, Namur 1/4", G 1/4", mittlere Position geschlossen
MNH 531 701 TT	3 - 10 bar, Namur 1/4", G 1/4", mittlere Position geschlossen, Temp. - 50 °C bis 50 °C, Tieftemperatur
MNH 531 701 EEx M II T4	3 - 10 bar, Namur 1/4", G 1/4", mittlere Position geschlossen, EEx M II T4
MNH 531 701 EEx ia II T6	3 - 8 bar, Namur 1/4", G 1/4", mittlere Position geschlossen, EEx ia II T6
MNH 531 701 TT EEx ia II T6	3 - 8 bar, Namur 1/4", G 1/4", mittlere Position geschlossen, EEx ia II T6, Temp. - 50 °C bis 50 °C, Tieftemperatur
MNH 531 701 NPT	3 - 10 bar, Namur 1/4", 1/4" NPT , mittlere Position geschlossen

<b>Luftdurchlass 3000 l/min</b>	
MNH 531 121	1 - 10 bar, Namur 1/2", G 1/2", mittlere Position geschlossen
MNH 531 121 EEx M II T4	1 - 10 bar, Namur 1/2", G 1/2", mittlere Position geschlossen, EEx M II T4
MNH 531 121 EEx ia II T6	1 - 10 bar, Namur 1/2", G 1/2", mittlere Position geschlossen, EEx ia II T6
MNH 531 121 NPT	1 - 10 bar, Namur 1/2", 1/2" NPT, mittlere Position geschlossen

Vorsteuer- Magnetventile zur Ansteuerung von Pneumatikantrieben in Basisqualität für einfache Industrieanwendungen. IP65, Körper aus Aluminium. Kombiventile mit Zwischenplatte oder Dichtscheibe für 3/2 Wege Einsatz. Mit Kontroll – LED im Klarsichtstecker. J+J Magnetventile - günstiges „Allround“-Ventil in super Ausstattung. Mit Klarsichtstecker und LED-Anzeige, Handnotbetätigung. Lieferung mit Befestigungsmaterial.

**Artikelnummer**

**Flexibles 5/2 Wege Magnetventil mit 1/4" Namur Schnittstelle. Mit einem zusätzlichen Flex-Pack wird das Ventil in ein 3/2 Wege Ventil mit Abluftrückführung (Säuberung) umgewandelt. Body aus eloxiertem Aluminium, Handnotbetätigung, Luftdurchlass 1250 l/min, Stromaufnahme - 3 W = 5 VA, lieferbare Spannungen - 230 V/50 Hz, 110 V/50 Hz, 24 V/50 Hz, 48 V, 24 V, 12 V.**

**Ausführungen in Edelstahl auf Anfrage. Preise ohne Spule und Stecker!**

MNH 350 701	1,5 -10 bar, G 1/4", ohne Flex-Pack
MNH 350 701 EEx M II T4	1,5 -10 bar, G 1/4", ohne Flex-Pack, EEx M II T4
MNH 350 701 EEx ia II T6	1,5-8 bar, G 1/4", ohne Flex-Pack, EEx ia II T6
MNH 350 701 NPT	1,5 - 10 bar, 1/4" NPT, ohne Flex-Pack
MNH 351 701	2 - 10 bar, G 1/4", ohne Flex-Pack, kombinierte Feder (ausfallsicher)
MNH 351 701 NPT	2,5 - 10 bar, 1/4" NPT, ohne Flex-Pack, kombinierte Feder (ausfallsicher)

**Flex-Pack wandelt das 5/2 Wege Ventil MNH 350 ... und MNH 351 ... in ein 3/2 Wege Ventil um. Öffnung 4 - 7 mm, Öffnung 2 bis 3 - 4 mm. Auf Anfrage Lieferung in Edelstahl und ATEX Ausführung möglich.**

FP 701 K	Adapterplatte aus PA/PVC
FP 701 A	Adapterplatte aus Aluminium

**Der Flex Regler wandelt die Funktion der Ventile des Typs MNH 350..., 351... und bietet gleichzeitig die Möglichkeit die Öffnungs- und Schließgeschwindigkeit unabhängig vom Antrieb zu regulieren.**

DRF 3 601	Durchlassregler, NAMUR, Handbetätigt
-----------	--------------------------------------

**Spulen - Gehäuse aus hitzebeständigen thermoplastischen Polyester, 30 % Glas gefüllt, Schnittstelle Industrieform Type B ( DIN / ISO 436 50)**

MA 22 12DC	12 V, 250 mA, 3 W,
MA 22 24DC	24 V, 125 mA, 3 W,
MA 22 48DC	48 V, 62 mA, 3 W,
MA 22 110AC	110 V, 45 mA, 5 VA,
MA 22 230AC	230 V, 22 mA, 5 VA,

**ATEX zugelassene, verkapselte Spulen für Gas-und Staub explosionsgefährdete Umgebung. Standardkabel 3 m (andere auf Anfrage), Temperaturbereich -20 °C bis 50 °C, IP 65, Formteile aus Thermoplastic, Arbeitsdruck 10 bar**

MA 22 EExM II T4 24VDC	5,0 Watt,
MA 22 EExM II T4 230VAC	4,5 VA,
MA 22 EExM II T4 110VAC	5,1 VA,

**ATEX genehmigte eigengesicherte Spule mit Verbinder, Eigensicherheit, Verbindung A ISO 4400, Spannung 0 -250 V, Strom max. 10 A, Kabeldurchmesser 6 - 8 mm, Material Epoxidharz, Temperaturbereich -40 °C bis 50 °C, IP 65**

MA 30 EEx i.A. tD II CT6 24DC
-------------------------------

**Stecker - Stromaufnahme 10 A, Kabeldurchmesser 6 - 8 mm**

ST 22	Spannung 0-250 V
ST 222 V24	Spannung 24 V ± 10 %, LED rot, Varistor
ST 222 V230	Spannung 230 V ± 10 %, LED rot, Varistor

**Artikel**

**Pneumatisch betätigte 3/2-Wege Kolbenschieber-Ventile; Schnittstelle nach NAMUR-Standard mit Abluftrückführung (Säubernd).**

PN 310 701	Namur 1/4", G1,4" - G1,8" 1250 l/min, Arbeitsdruck 2-10 bar, Steuerdruck 2 - 10 bar, Luftfeder
PN 310 701 EX	Namur 1/4", G1,4" - G1,8" 1250 l/min, Arbeitsdruck 2-10 bar, Steuerdruck 2 - 10 bar, Luftfeder
PN 310 701 TT EX	Namur 1/4", G1,4" - G1,8" 1250 l/min, Arbeitsdruck 2-10 bar, Steuerdruck 2 - 10 bar, Luftfeder, Temp. - 50 °C bis 50 °C Tieftemperatur
PN 311 701	Namur 1/4", G1,4" - G1,8" 1250 l/min, Arbeitsdruck 3-10 bar, Steuerdruck 3 -10 bar, Luftfeder
PN 310 121	Namur 1/2", G1,2" - G1,8" 3000 l/min, Arbeitsdruck 1-10 bar, Steuerdruck 1 - 10 bar, mit mechanischer und Luftfeder kombiniert
PN 310 121 EX	Namur 1/2", G1,2" - G1,8" 3000 l/min, Arbeitsdruck 1-10 bar, Steuerdruck 1 - 10 bar, kombinierte Feder

**Pneumatisch betätigte 5/2-Wege Kolbenschieber-Ventile; Schnittstelle nach NAMUR-Standard**

PN 510 701	Namur 1/4", G 1/4"-G 1/8", 1250 l/min, Arbeitsdruck 1-10 bar, Steuerdruck 1 - 10 bar, Luftfeder
PN 510 701 EX	Namur 1/4", G 1/4"-G 1/8", 1250 l/min, Arbeitsdruck 1-10 bar, Steuerdruck 1 - 10 bar, Luftfeder
PN 510 701 TT EX	Namur 1/4", G 1/4"-G 1/8", 1250 l/min, Arbeitsdruck 1-10 bar, Steuerdruck 1 - 10 bar, Luftfeder, Temp. - 50 °C bis 50 °C
PN 511 701	Namur 1/4", G 1/4"-G 1/8", 1250 l/min, Arbeitsdruck 3-10 bar, Steuerdruck, 3 -10 bar, kombinierte Feder
PN 510 121	Namur 1/2", G 1/2"-G 1/8", 3000 l/min, Arbeitsdruck 1-10 bar, Steuerdruck 1 - 10 bar, Luftfeder
PN 510 121 EX	Namur 1/2", G 1/2"-G 1/8", 3000 l/min, Arbeitsdruck 1-10 bar, Steuerdruck 1 - 10 bar, Luftfeder
PN 520 701	Namur 1/4", G 1/4"-G 1/8", 1250 l/min, Arbeitsdruck 1-10 bar, Steuerdruck 2,5 - 10 bar
PN 520 701 EX	Namur 1/4", G 1/4"-G 1/8", 1250 l/min, Arbeitsdruck 1-10 bar, Steuerdruck 2,5 - 10 bar
PN 520 701 TT EX	Namur 1/4", G 1/4"-G 1/8", 1250 l/min, Arbeitsdruck 1-10 bar, Steuerdruck 2,5 - 10 bar, Temp. - 50 °C bis 50 °C
PN 520 121	Namur 1/2", G 1/2"-G 1/8", 3000 l/min, Arbeitsdruck 1-10 bar, Steuerdruck 2,5 -10 bar, Luftfeder
PN 520 121 EX	Namur 1/2", G 1/2"-G 1/8", 3000 l/min, Arbeitsdruck 1-10 bar, Steuerdruck 2,5 -10 bar, Luftfeder

**Pneumatisch betätigte 5/3-Wege Kolbenschieber-Ventile, Schnittstelle nach NAMUR-Standard, mittlere Position geschlossen, NPT Gewinde auf Anfrage**

PN 531 701	Namur 1/4", G 1/4"-G 1/8", 1250 l/min, Arbeitsdruck 1-10 bar, Steuerdruck 3 - 10 bar, Luftfeder
PN 531 701 EX	Namur 1/4", G 1/4"-G 1/8", 1250 l/min, Arbeitsdruck 1-10 bar, Steuerdruck 3 - 10 bar, Luftfeder
PN 531 121	Namur 1/2", G 1/2"-G 1/8", 3000 l/min, Arbeitsdruck 1-10 bar, Steuerdruck 3 -10 bar, Luftfeder
PN 531 121 EX	Namur 1/2", G 1/2"-G 1/8", 3000 l/min, Arbeitsdruck 1-10 bar, Steuerdruck 3 -10 bar, Luftfeder

**Handhebel betätigte Kolbenschieber-Ventile, Abluft kann gedrosselt werden, abgedichtet unter Verwendung einer Metallkugel, Namur Schnittstell 1/4" , G 1/4", Betriebsdruck 1 - 10 bar, Betätigungskraft 20 N, Luftdurchlass 1250 l/min**

HVN 311 701	3/2-Wege, Federrückstellung, normally closed
HVRN 320 701	3/2-Wege indiziert
HVN 511 701	5/2-Wege, Federrückstellung, normally closed
HVRN 520 701	5/2 Weg, indiziert

**Artikel**

**Drosselplatte in Blockform als Zwischenplatte für 3/2 Wege Ventile mit Abluftrückführung. Reguliert den Vorwärtsschub von einfachwirkenden Pneumatikantrieben. Unabhängiges und präzises einstellen der Öffnungs- und Schließgeschwindigkeit der Armatur.**

DRN 3 601	1/4" Namur, manuell verstellbar, 0,5 - 10 bar, Luftdurchlass 650 l/min
DRN 3 611	1/4" Namur, mit Werkzeug verstellbar, 0,5 - 10 bar, Luftdurchlass 650 l/min
DRN 3 611 TT	1/4" Namur, mit Werkzeug verstellbar, 0,5 - 10 bar, Luftdurchlass 650 l/min, Temp. - 50 °C bis 50 °C
DRN 3 128	1/2" Namur, manuell verstellbar, 0,5 - 10 bar, Luftdurchlass 1500 l/min

**Drosselplatte in Blockform als Zwischenplatte für 5/2 Wege- und 5/3 Wege Ventile. Reguliert den Vorwärt- und Rückwärtsschub von doppelwirkenden Pneumatikantrieben. Unabhängiges und präzises einstellen von Öffnungs- und Schließgeschwindigkeit der Armatur.**

DRN 5 601	1/4" Namur, manuell verstellbar, 0,5 - 10 bar, Luftdurchlass 650 l/min
DRN 5 611	1/4" Namur, mit Werkzeug verstellbar, 0,5 - 10 bar, Luftdurchlass 650 l/min
DRN 5 611 TT	1/4" Namur, mit Werkzeug verstellbar, 0,5 - 10 bar, Luftdurchlass 650 l/min, Temp. - 50 °C bis 50 °C

**Sicherheits-Handhebelventile zur direkten Montage auf einen Antrieb mit 1/4" Namur Schnittstelle**

HVRZN 731 701	5/2 Wege, Öffnen und Schließen des Stellantriebes kann gesteuert werden, 1250 l/min, Betriebsdruck 1 - 10 bar, Anschluss G 1/4", Temp. -10 °C bis 70 °C
HVRZN 731 702	vollständiges 5/3 Wege Ventil, 1250 l/min, Betriebsdruck 1 - 10 bar, Anschluss G 1/4", Temp. -10 °C bis 70 °C

**4/2 Wege Kurzschlußventil, um ein leichtes Schließen des Antriebes per Handnotgetriebe sicherzustellen.**

PN 411 701	Direktmontage 1/4" Namur, Luftdurchlass 1250 l/min Betriebsdruck 1,5 - 10 bar, G 1/4" Anschluss möglich, Temp. -10 °C bis 70 °C
P 411 121	Anschluss G 1/2" Luftdurchlass 3000 l/min, Betriebsdruck 1 - 10 bar, Muffenversion, Temp. -10 °C bis 70 °C

**Schnellentlüftungsblock - erlaubt großen , einfachwirkenden Antrieben mit hoher Geschwindigkeit zu schließen. Eingebautes Rückschlagventil garantiert die Federraumbelüftung. Anschlussplatte für 1/4" Namur-Ventil auf Anfrage. Tieftemperatur auf Anfrage.**

SENR-20	Anschluss P - G 1/4", Anschluss R - G 1/2"
---------	--

**Sperr- und Entlüftungsventile 1/4" Namur Anschluss ermöglicht die Druckluftversorgung vom Steuerventil zum Antrieb manuell zu unterbrechen und gleichzeitig den Antrieb zu entlüften. Für einfachwirkende und doppelwirkende Antriebe verwendbar. Auf Anfrage Adapterplatte mit zwei G 1/4" BSP Anschlüssen lieferbar - GPN 1/4. Schloss nicht im Lieferumfang enthalten.**

BHN 601	abschließbar in O-Stellung
BHN 601 01	abschließbar in M-Stellung, arretierbar in O-Stellung
BHN 611 01	abschließbar in M-Stellung, arretierbar in O-Stellung - Antrieb kann in aktueller Position gehalten werden.

**Umluftblock mit Namur 1/4" Schnittstelle stellt sicher, dass keine Umgebungsluft in einen Antrieb gesaugt wird.**

UB 701	Anschluss G1/4" , Temp. -10 °C bis 70 °C
--------	--

**Mindestdruckventil für fall-in-place Anwendungen, bei denen der Drehantrieb im Falle von Druckabfall in der aktuellen Stellung verharren soll.**

P 311 510 SR	3/2 Wege Ventil, G 1/8", einstellbarer Druckbereich 3 - 6 bar
P 411 701 SR	5/2-Wege Sonder-P-Ventil mit Federrückstellung, G 1/4", einstellbarer Betätigungsdruckbereich: 3-6 bar, Verschlussstopfen nicht im Lieferumfang
P 411 701 NPT SR	5/2-Wege Sonder-P-Ventil mit Federrückstellung, 1/4" NPT, einstellbarer Betätigungsdruckbereich: 3-6 bar, Verschlussstopfen nicht im Lieferumfang

**Artikel**

**Steuerblock für Prozessventile mit aufblasbarer Dichtung, steuert doppelwirkende Antriebe und be- und entlüftet die Dichtung. Der Steuerblock enthält das Signal zum öffnen und schließen von einem 5/2 Wege Ventil**

CBN 700 Temp. -40 °C bis 50 °C

**Platten - um Zylinder-Ventil-Kombinationen mit Namur Ventilen herzustellen. Einsatzgebiete Absperrklappen.**

ZVP 701 G 1/4", Port B: G 1/4", Namurschnittstelle 1/4", Nennweite 7 mm  
 ZVP 101 G 3/8", Port B: G 3/8", Namurschnittstelle 1/4", Nennweite 10 mm  
 ZVP 121 G 1/2", Port B: G 1/2", Namurschnittstelle 1/2", Nennweite 12 mm  
 ZVP 121-701 G 1/2", Port B: G 1/4", Namurschnittstelle 1/4, Nennweite 7 mm

**Zwischbauplatte**

ZPN 5A Zwischenbauplatte, Aluminium anodisiert, 5 mm dick, Verwendung für 30mm Spule und 22 mm 1/4" Namurventil  
 ZPN 5K Polyamidplatte, 5 mm dick, Verwendung für 30 mm Spule und 22 mm 1/4" Namurventil  
 ZPN 8 Zwischenbauplatte, Aluminium anodisiert, 8 mm dick, Verwendung für 36 mm Spule und 22 mm 1/4" Namurventil  
 ZPN 6-5 Zwischenbauplatte, Aluminium anodisiert, 5 mm dick, Verwendung für 36 mm Spule und 30 mm 1/4" Namurventil  
 ZPN 6-10 Adapterplatte für Antrieb G 1/2" zu Ventile G 1/4"  
 ZPN 701-90 Adapterplatte um das Namurventil auf dem Antrieb 90 ° gedreht aufzubauen

FPNW 22-1/4 Wandelt ein Namurventil in ein Druckminderventil um

**Montagezubehör**

ETN 1 für G1/4" Ventile 22 mm  
 ETN 2 für G1/2" Ventile 30 mm

**Schrauben**

ETNS 1 Schrauben für G 1/4" 22 mm  
 ETNS 2 Schrauben für G1/2 " 30 mm  
 ETNS 3 Schrauben für G1/4" 22 mm Ventil und Durchflussregler DRN...  
 ETNS 4 Schrauben für G1/4" 30 Ventil und Durchflussregler DRN...  
 ETNS 5 Schrauben für G1/2" 30 mm Ventile

**Schalldämpfer**

**- reduzieren die Luftaustrittsgeräusche und verhindern das Eindringen von Schmutz.**

SDL-M5 Schalldämpfer M5  
 SDL1/8" Schalldämpfer lang G1/8"  
 SDL1/4" Schalldämpfer lang G1/4"  
 SDL3/8" Schalldämpfer lang G3/8"  
 SDL1/2" Schalldämpfer lang G1/2"  
 SDL3/4" Schalldämpfer lang G3/4"  
 SDL1" Schalldämpfer lang G1"  
 SDK1/8" Schalldämpfer kurz G1/8"  
 SDK1/4" Schalldämpfer kurz G1/4"  
 SDK3/8" Schalldämpfer kurz G3/8"  
 SDK1/2" Schalldämpfer kurz G1/2"  
 SDK3/4" Schalldämpfer kurz G3/4"  
 SDK1" Schalldämpfer kurz G1"

**Artikel**

**Drosselschalldämpfer und Drosselplatten ermöglichen eine Kontrolle des Luftstroms, wodurch sich die Stellzeiten der Pneumatikantriebe erhöhen (dämpfen) lassen.**

DRSD1/8"	Drosselschalldämpfer G1/8"
DRSD1/4"	Drosselschalldämpfer G1/4"
DRSD3/8"	Drosselschalldämpfer G3/8"
DRSD1/2"	Drosselschalldämpfer G1/2"
DRSDN1/8"	Drosselschalldämpfer G1/8"
DRSDN1/4"	Drosselschalldämpfer G1/4"

**Filterregler**

**vermindern den Anlagenhauptluftdruck zur Versorgung von Stellungsreglern, Antrieben u.s.w. Dadurch wird ein stabiler Ausgangsluftdruck, unabhängig von Durchfluss und Druck gewährleistet.**

**Aluminiumgehäuse, 1/4" NPT Gewinde**

YT-200BN01	16>8bar
YT-200BN02	16>8bar HT bis 120 °C
YT-200BN03	16>8bar LT bis -40 °C
YT-200AN01	16>4bar
YT-200AN02	16>4bar HT bis 120 °C
YT-200AN03	16>4bar LT bis -40 °C
YT-200CN01	16>2bar
YT-200CN02	16>2bar HT bis 120 °C
YT-200CN03	16>2bar LT bis -40 °C

**Edelstahlgehäuse, 1/4" NPT Gewinde**

YT-205BN01	16>8bar
YT-205BN02	16>8bar HT bis 120 °C
YT-205BN03	16>8bar LT bis -40 °C
YT-205AN01	16>4bar
YT-205AN02	16>4bar HT bis 120 °C
YT-205AN03	16>4bar LT bis -40 °C
YT-205CN01	16>2bar
YT-205CN02	16>2bar HT bis 120 °C
YT-205CN03	16>2bar LT bis -40 °C

**Volumenbooster**

**erhöhen die Antriebsreaktion bei der Positionierung, durch Bereitstellung einer großen Luftmenge. Geschwindigkeit, Genauigkeit und Stabilität werden verbessert. Der Booster bietet eine direkte Umsetzung von Änderungen des Steuerluftdrucks.**

**Booster - Aluminiumgehäuse, 1/4" NPT Signalanschluss, 7bar Luftdruck**

YT-300N1	1/4" NPT Ein/ Ausgang, Cv 1,02.
YT-300N2	1/4" NPT Ein/ Ausgang, Cv1,02. HT bis 120 °C
YT-300N3	1/4" NPT Ein/ Ausgang, Cv1,02. LT bis -40 °C
YT-320N1	1/2" NPT Ein/ Ausgang, Cv 2,26.
YT-320N2	1/2" NPT Ein/ Ausgang, Cv 2,26. HT bis 120 °C
YT-320N3	1/2" NPT Ein/ Ausgang, Cv 2,26. LT bis -40 °C
YT-310N1	3/4" NPT Ein/ Ausgang, Cv 4,98.
YT-310N2	3/4" NPT Ein/ Ausgang, Cv 4,98. HT bis 120 °C
YT-310N3	3/4" NPT Ein/ Ausgang, Cv 4,98. LT bis -40 °C

**Artikel****Edelstahlgehäuse, 1/4" NPT Signalanschluss, 7 bar Luftdruck**

YT-305N1	1/4" NPT Ein/ Ausgang, Cv1,02.
YT-305N2	1/4" NPT Ein/ Ausgang, Cv1,02. HT bis120 °C
YT-305N3	1/4" NPT Ein/ Ausgang, Cv1,02. LT bis -40 °C
YT-325N1	1/2" NPT Ein/ Ausgang, Cv 2,32
YT-325N2	1/2" NPT Ein/ Ausgang, Cv 2,32 HT bis120°C
YT-325N3	1/2" NPT Ein/ Ausgang, Cv 2,32 TT bis -40 °C
YT-315N1	3/4" NPT Ein/ Ausgang, Cv 4,98.
YT-315N2	3/4" NPT Ein/ Ausgang, Cv 4,98. HT bis120 °C
YT-315N3	3/4" NPT Ein/ Ausgang, Cv 4,98. LT bis -40 °C

**Mindestdruckventile**

**überwachen den Versorgungsluftdruck und schalten die Luftversorgung bei Unterschreiten eines einstellbaren Schwellwerts ab. Signaldruck 9,8bar. Druckbereich 1,4 – 7bar. Druckdifferenz unter 0,1bar. Cv 0,9**

**Mindestdruckventile - Aluminiumgehäuse, Luftanschluss NPT 1/4"**

YT-400SN1	Einzelausführung
YT-400SN2	Einzelausführung, HT bis 120 °C
YT-400SN3	Einzelausführung, LT bis -40 °C
YT-400DN1	Doppelausführung.
YT-400DN2	Doppelausführung. HT bis 120 °C
YT-400DN3	Doppelausführung. LT bis -40 °C

**Mindestdruckventile - Edelstahlgehäuse, Luftanschluss NPT 1/4"**

YT-405SN1	Einzelausführung
YT-405SN2	Einzelausführung, HT bis 120 °C
YT-405SN3	Einzelausführung, LT bis -40 °C
YT-405DN1	Doppelausführung
YT-405DN2	Doppelausführung. HT bis 120 °C
YT-405DN3	Doppelausführung. LT bis -40 °C



Die intelligenten, elektronischen YTC - Stellungsregler garantieren eine genaue Positionierung der Armaturen analog zu einem 4 -20mA Signal. Alternativ in bewährter, herkömmlicher Technik als elektropneumatische Stellungsregler. Lieferbar für einfach- oder doppeltwirkende Schwenkantriebe oder für lineare Wegreglung.

**Artikelnummer**

**YTC elektronisch** L=Linear, R=Rotation

Mit integriertem Microprozessor zur Optimierung der Performance.

Mit nützlichen Funktionen, wie Autocallibrierung, PID Kontrolle, Alarmfunktion und HART- Protokoll.

YT-2300 L oder R - einfachwirkend

YT-2300 L oder R - doppeltwirkend

+ Positionstransmitter intern

+ HART

YT-2400 L oder R - einfachwirkend

YT-2400 L oder R - doppeltwirkend

+ Positionstransmitter intern

+ HART

+ Endschalter

+ Positionstransmitter + Endschalter ohne HART

YT-2500 L oder R - einfachwirkend

YT-2500 L oder R - doppeltwirkend

+ HART

+ Endschalter (Mechanisch)

+ Endschalter (Induktiv)

+ Positionstransmitter intern

YT-2501 L or R - single acting

YT-2501 L or R - double acting

+ positions transmitter internal

+ HART

YT-2550 L oder R - einfachwirkend

YT-2550 L oder R - doppeltwirkend

+ Positionstransmitter intern

+ HART

Die intelligenten, elektronischen YTC - Stellungsregler garantieren eine genaue Positionierung der Armaturen analog zu einem 4 -20mA Signal. Alternativ in bewährter, herkömmlicher Technik als elektropneumatische Stellungsregler. Lieferbar für einfach- oder doppelwirkende Schwenkantriebe oder für lineare Wegreglung.

**Artikelnummer**

YT-2700 L or R - single acting

- + positions transmitter internal
- + HART

**YTC pneumatisch** L=Linear, R=Rotation

YT-1200 L oder R

- + Hoch( bis ca. 120°C) / Tieftemperatur(bis ca. -70°C)
- + Dome Anzeige
- + Positionstransmitter extern 5VR
- + Positionstransmitter extern 6V
- + Endschalter extern YT-850
- + Endschalter extern YT-860
- + Positionstransmitter + Endschalter extern

**YTC elektro-pneumatisch** L=Linear, R=Rotation

YT-1000 L oder R - n (ohne Ex-Schutz)

YT-1000 L oder R - f (Ex dm IIB T5, FM)

YT-1000 L oder R - m (Ex dm IIB T5)

YT-1000 L oder R - C (Ex dm IIC T5)

YT-1000 L oder R - i (Ex ia IIB T6)

- + High oder Low-Temperatur
- + Dome Anzeige
- + Positionstransmitter (n)
- + Positionstransmitter 6V (m, i, C)
- + interner Endschalter (n)
- + externer Endschalter YT-860 (m, i, C)
- + Positionstransmitter + Endschalter (n) intern
- + Positionstransmitter + Endschalter (m, i, C) extern

YT-1050 L oder R - m (Ex dm IIB T5)

YT-1050 L oder R - C (Ex dm IIC T5)

YT-1350L/R - einfachwirkend

YT-1350L/R – doppelwirkend

+ Positionstransmitter intern

+ Endschalter

Preise zu folgenden Artikel erhalten Sie auf Anfrage:

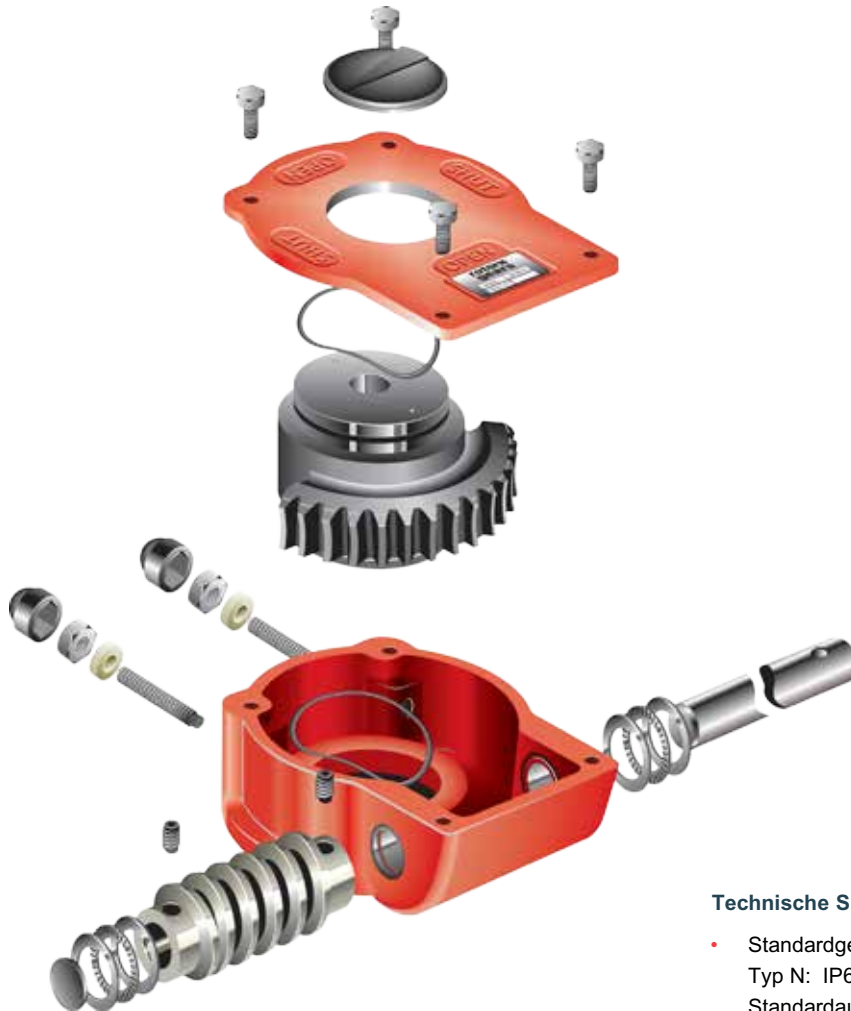


# Deutschland GmbH

Komponenten für Armaturenautomatisierung

**A u f b a u z u b e h ö r**

Die Handgetriebeserie 'AB-PR' ist für die industrielle Verwendung bestimmt. Der Aufbau besteht aus gusseisernen Gehäusekomponenten. Alle Modelle dieser Serie verfügen über eine PU-Beschichtung und Hochleistungs-Axiallager. Diese Getriebe sind für Anwendungen in Chemie-, Energie- und Wasserwerken, HLK-Techniken, sowie den meisten allgemeinen industriellen Anwendungen gut geeignet. Die Handgetriebe der Serie 'AB-PR' können Kugel- und Kükenhähne, sowie Absperr- und Lüftungsklappen antreiben. Die Handräder sind in einer Vielzahl von Größen wählbar und gewährleisten eine reibungslose und einfache Bedienung.



### Features

- Grauguss Gehäuse (Optional mit Sphäroguss)
- Stahleingangswelle (Optional Edelstahl)
- 15 Modelle mit bis zu 32.000 Nm (283.224 lbf.in) Leistung
- Robuste Bauweise
- Axialkraftlager
- Schwenkwinkel: 0 - 90° (± 5° verstellbar)

### Optionen

- Abschließbar
- Endschalter
- Hochtemperatur bis +200°C
- Tieftemperatur bis -60 °C
- Kettenrad
- Flexible Adaptionen
- 'Firesafe' nach ISO 10497

### Technische Spezifikationen

- Standardgehäuse:  
Typ N: IP67  
Standardausführung
- Optionales Gehäuse:  
Typ W: Abgedichtet auf IP68, Anwendungen unter Wasser, bis zu einer Tiefe von 1 m über die Dauer von 72 Stunden. EN60529:1991/14.2.8  
Typ CS: Für dauerhafte Anwendungen bis zu einer Tiefe von 15 m  
Typ G verbaut in IP68 für Anwendungen unter der Erde
- Temperaturen:  
-20 bis 120 °C

Typ	Ratio	Drehmoment Nm (lbf.in)		M.A. ±15%	Wellen- höhe (mm)	Gewicht kg (lbs)
		Output	Input			
AB150	40 : 1	150 (1328)	16 (138)	9.6	48.5 /*50.5	2 (5) / *3 (7)
AB210	37 : 1	330 (2921)	28 (252)	11.6	54	4 (8) / *6 (12)
AB215	37 : 1	500 (4425)	43 (381)	11.6	54	4 (8) / *6 (12)
AB550	34 : 1	1000 (8851)	83 (738)	12	79	9 (19) / *12 (25)
AB880	38 : 1	2000 (17702)	152 (1341)	13.2	82	14 (31) / *17 (38)
AB1250	55 : 1	3250 (28765)	171 (1514)	19	91	22 (49) / *28 (61)
AB1950	52 : 1	5500 (48679)	289 (2562)	19	111 /*114	32 (71) / *45 (99)
AB2000	109 : 1	4500 (39828)	136 (1207)	33	111	24 (53) / *27 (60)
AB1950/PR4	217 : 1	7000 (61955)	106 (939)	66	111 /*114	39 (85) / *52 (115)
AB3000/PR4	243 : 1	9000 (79657)	111 (983)	81	121 /*123	49 (108) / *55.7 (123)
AB3000/PR6	348 : 1	11000 (97358)	104 (918)	106	121 /*123	51 (112) / *57 (126)
AB6800/PR4	326 : 1	12500 (110634)	130 (1152)	96	121 /*142	62.5 (138) / *92.5 (204)
AB6800/PR6	468 : 1	17000 (150463)	121 (1075)	140	121 /*142	64.2 (142) / *94.2 (208)
A200/PR10	729 : 1	26000 (230120)	124 (1096)	210	165	134.4 (296)
A250/PR10	729 : 1	32000 (283224)	142 (1259)	225	169	219.4 (484)

\*Maße bei der größten Gehäusebauform.  
Der Sicherheitsfaktor beträgt 1.5.  
Der genannte M.A. wird erst nach einigen Umdrehungen erreicht.

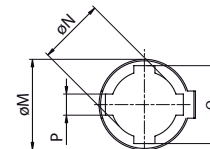
Typ	Max. Größen (Einsätze)						
	ØM	ØN	O	P	ØQ	R	S
AB150	25 (0.98)	15 (0.59)	19.6 (0.77)	5 (0.2)	18.1 (0.71)	14 (0.55)	14 (0.55)
AB210	32.15 (1.27)	20 (0.79)	25.6 (1.01)	6 (0.24)	22.2 (0.87)	17 (0.67)	17 (0.67)
AB215	32.15 (1.27)	20 (0.79)	25.6 (1.01)	6 (0.24)	22.2 (0.87)	17 (0.67)	17 (0.67)
AB550	45.3 (1.78)	30 (1.18)	36.6 (1.44)	8 (0.31)	36.2 (1.43)	27 (1.06)	27 (1.06)
AB880	60 (2.36)	44 (1.73)	50.6 (1.99)	12 (0.47)	48.2 (1.90)	36 (1.42)	36 (1.42)
AB1250	60 (2.36)	44 (1.73)	50.6 (1.99)	12 (0.47)	48.2 (1.90)	36 (1.42)	36 (1.42)
AB1950	TBC	TBC	TBC	TBC	TBC	TBC	TBC

Adaptionen sind nicht im Getriebe enthalten und müssen bei Bestellung genau spezifiziert werden.

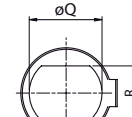
## Spezifikationen AB-PR Schwenkgetriebe

Nr.	Beschreibung	Material	Notiz
1	Einstellschraube	Karbonstahl	DIN915 / grade 12.9
2	Antriebswelle	Karbonstahl	C45 / AISI1045
3	Dichtung	Flüssiges Dichtmaterial	-
4	Axiallager	Gehärteter Stahl	-
5	Lagerschale	P10, P14	PAP
6	Dichtung	Nitrile	-
7	Welle	Stahl	C45 / AISI1045 (For PR the material is 40Cr Low Alloy Steel)
8	Fett	Renolit CLX2	-
9	Stellungsanzeiger	Scanblend FS7 PC/ASA	-
10	Gehäusedeckel	Grauguss	GG25 / ASTM A48-40
11	Quadrant	Sphäroguss	GGG40 / ASTM D60-40-18
11A	Quadrant AB215	Sphäroguss	GGG50 / ASTM D70-50-05
12	Gehäuse	Grauguss	GG25 / ASTM A48-40
13	Zahnrad	Karbonstahl	C45 / AISI1045
14	Führung	Stahl	EN8 / GB/T 699 GRADE 45

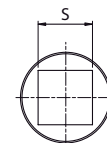
## Varianten der Ausgangsadaptation



Rundwelle mit Passfeder



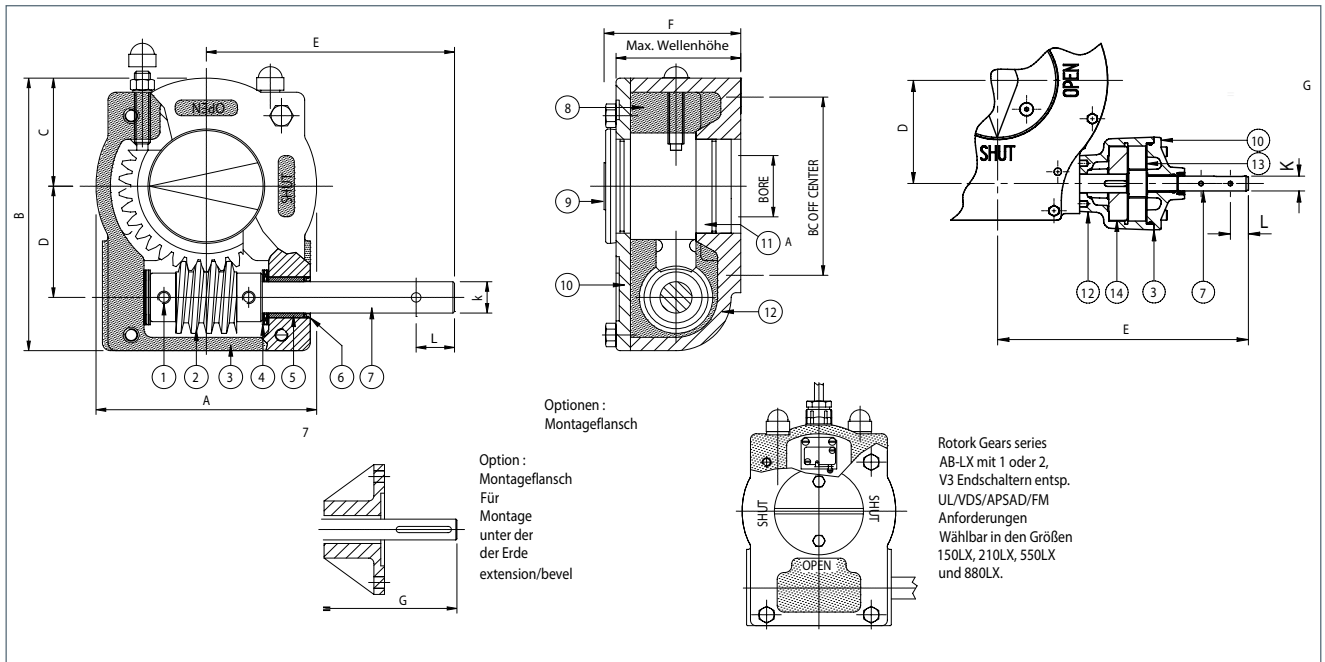
Zweifachwelle



Vierkantwelle

# AB-PR Schwenkgetriebe

# Übersicht

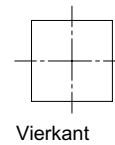
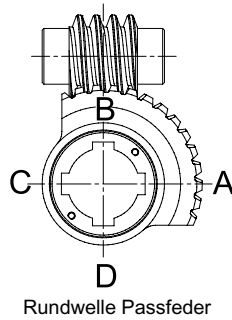


Typ	A	B	C	D	E	F	G	ØK	L	Flansch entspr. ISO 5211 BC	Max. Bohrung	Max.Vierkant Bohrung AF
AB150	80 (3,15)	124 (4,88)	58 (2,28)	42,5 (1,67)	99,5 (3,92)	54,5 (2,15)	-	12 (0,47)	14 (0,55)	F04-F05-F07	20 (0,78)	17 (0,67)
AB150 LB	94 (3,70)	124 (4,88)	58 (2,28)	42,5 (1,67)	99,5 (3,92)	56,5 (2,22)	-	12 (0,47)	14 (0,55)	F10	20 (0,78)	17 (0,67)
AB210	102 (4,02)	127,5 (5,02)	48 (1,89)	52 (2,05)	159 (6,26)	63 (2,48)	146 (5,75)	15 (0,59)	14 (0,55)	F05-F07-F10	30 (1,18)	24 (0,94)
AB210 LB	150 (5,91)	155 (6,10)	75 (2,95)	52 (2,05)	159 (6,26)	63 (2,48)	NP	15 (0,59)	14 (0,55)	F12	30 (1,18)	24 (0,94)
AB215	102 (4,02)	127,5 (5,02)	48 (1,89)	52 (2,05)	159 (6,26)	63 (2,48)	146 (5,75)	15 (0,59)	14 (0,55)	F05-F07-F10	30 (1,18)	24 (0,94)
AB215 LB	150 (5,91)	155 (6,10)	75 (2,95)	52 (2,05)	159 (6,26)	63 (2,48)	NP	15 (0,59)	14 (0,55)	F12	30 (1,18)	24 (0,94)
AB550	138 (5,43)	174 (6,85)	69 (2,72)	71 (2,80)	201 (7,91)	88 (3,46)	170 (6,69)	20 (0,79)	24 (0,95)	F07-F10-F12-F14	45 (1,77)	38 (1,50)
AB550 LB	210 (8,27)	174 (6,85)	69 (2,72)	71 (2,80)	201 (7,91)	88 (3,46)	NP	20 (0,79)	24 (0,95)	F16	45 (1,77)	38 (1,50)
AB880	200 (7,87)	226 (8,90)	100 (3,94)	86 (3,39)	189 (7,44)	92,5 (3,64)	182 (7,17)	20 (0,79)	24 (0,95)	F10-F12-F14-F16	60 (2,36)	46 (1,81)
AB880 LB	260 (10,24)	256 (10,07)	130 (5,11)	86 (3,39)	189 (7,44)	92,5 (3,64)	NP	20 (0,79)	24 (0,95)	PCD 220 8 x M16	60 (2,36)	46 (1,81)
AB1250	220 (8,66)	258 (10,16)	110 (4,33)	104,5 (4,11)	230 (9,06)	102 (4,02)	200 (7,87)	20 (0,79)	24 (0,95)	F10-F12-F14-F16	65 (2,56)	50 (1,97)
AB1250 LB	285 (11,22)	291 (11,44)	143 (5,61)	104,5 (4,11)	230 (9,06)	102 (4,02)	NP	20 (0,79)	24 (0,95)	F25	65 (2,56)	50 (1,97)
AB1950	285 (11,22)	322,5 (12,70)	142,5 (5,61)	130 (5,12)	275 (10,83)	126 (4,96)	204 (8,03)	25 (0,98)	28 (1,10)	F12-F14-F16-F25	80 (3,15)	60 (2,36)
AB1950 LB	350 (13,8)	355 (14)	175 (6,9)	130 (5,12)	275 (10,83)	129 (5,07)	232 (9,13)	25 (0,98)	28 (1,10)	F30	80 (3,15)	60 (2,36)
AB2000	214 (8,44)	255 (10,04)	106 (4,17)	53 (2,09)	232 (9,13)	121 (4,76)	-	20 (0,79)	24 (0,95)	F12-F14-F16	80 (3,15)	60 (2,36)
AB2000 LB	285 (11,22)	293 (11,54)	142 (5,59)	53 (2,09)	232 (9,13)	121 (4,76)	232 (9,13)	20 (0,79)	24 (0,95)	F16-F25	80 (3,15)	60 (2,36)
AB1950/PR4	285 (11,22)	322,5 (12,70)	142,5 (5,61)	130 (5,12)	301 (11,85)	126 (4,96)	301 (11,85)	20 (0,79)	24 (0,95)	F12-F14-F16-F25	80 (3,15)	60 (2,36)
AB1950LB/PR4	350 (13,8)	355 (14)	175 (6,9)	130 (5,12)	329 (12,95)	129 (5,07)	329 (12,95)	20 (0,79)	24 (0,95)	F30	80 (3,15)	60 (2,36)
AB3000/PR4	293 (11,52)	337 (13,25)	142 (5,58)	140 (5,51)	314 (12,36)	153 (6,02)	314 (12,36)	20 (0,79)	24 (0,95)	F16-F25	100 (3,94)	75 (2,95)
AB3000LB/PR4	351 (13,81)	372 (14,66)	175 (6,89)	140 (5,51)	314 (12,38)	155 (6,10)	314 (12,38)	20 (0,79)	24 (0,95)	F30	100 (3,94)	75 (2,95)
AB3000/PR6	293 (11,52)	337 (13,25)	142 (5,58)	140 (5,51)	314 (12,36)	153 (6,02)	314 (12,36)	20 (0,79)	24 (0,95)	F16-F25	100 (3,94)	75 (2,95)
AB3000LB/PR6	351 (13,81)	372 (14,66)	175 (6,89)	140 (5,51)	314 (12,38)	155 (6,10)	314 (12,38)	20 (0,79)	24 (0,95)	F30	100 (3,94)	75 (2,95)
AB6800/PR4	370 (14,57)	407 (16)	170 (6,69)	182 (7,17)	354 (13,94)	159 (6,26)	354 (13,94)	20 (0,79)	24 (0,95)	F16-F25-F30	100 (3,94)	75 (2,95)
AB6800BB/PR4	370 (14,57)	407 (16)	170 (6,69)	182 (7,17)	354 (13,94)	159 (6,26)	354 (13,94)	20 (0,79)	24 (0,95)	F25-F30	120 (4,56)	90 (3,56)
AB6800LB/PR4	415 (16,34)	445 (17,52)	207,5 (8,17)	182 (7,17)	354 (13,94)	193 (7,60)	354 (13,94)	20 (0,79)	24 (0,95)	F35	100 (3,94)	75 (2,95)
AB6800BBLB/PR4	415 (16,34)	445 (17,52)	207,5 (8,17)	182 (7,17)	354 (13,94)	193 (7,60)	354 (13,94)	20 (0,79)	24 (0,95)	F35	120 (4,56)	90 (3,56)
AB6800/PR6	370 (14,57)	407 (16)	170 (6,69)	182 (7,17)	354 (13,94)	159 (6,26)	354 (13,94)	20 (0,79)	24 (0,95)	F16-F25-F30	100 (3,94)	75 (2,95)
AB6800BB/PR6	370 (14,57)	407 (16)	170 (6,69)	182 (7,17)	354 (13,94)	159 (6,26)	354 (13,94)	20 (0,79)	24 (0,95)	F25-F30	120 (4,56)	90 (3,56)
AB6800LB/PR6	415 (16,34)	445 (17,52)	207,5 (8,17)	182 (7,17)	354 (13,94)	193 (7,60)	354 (13,94)	20 (0,79)	24 (0,95)	F35	100 (3,94)	75 (2,95)
AB6800BBLB/PR6	415 (16,34)	445 (17,52)	207,5 (8,17)	182 (7,17)	354 (13,94)	193 (7,60)	354 (13,94)	20 (0,79)	24 (0,95)	F35	120 (4,56)	90 (3,56)
A200/PR10	440 (17,32)	492 (19,35)	207,5 (8,17)	209 (8,22)	374,5 (14,74)	215 (8,46)	374,5 (14,74)	20 (0,79)	24 (0,95)	F25-F30-F35	160 (6,29)	115 (4,52)
A250/PR10	510 (20,08)	585 (23)	235 (9,25)	256 (10,08)	414,5 (16,32)	224 (8,80)	414,5 (16,32)	20 (0,79)	24 (0,95)	F25-F30-F35-F40	160 (6,29)	115 (4,52)

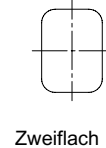
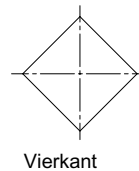
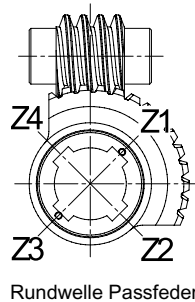
LB = Großes Basisgehäuse / NP = Nicht möglich mit großem Basisgehäuse. FA = Ventilanschluss möglich. Alle Maße in Millimeter (Zoll)

## Stellung des Ausgangsadaptors gezeigt in geschlossener Position

Parallel zum Flansch



Auf Spitze zum Flansch



Schutzarten und technische Spezifikationen				
Anforderungen:	Standard	Unterwasser	Untertage	Tiefliegende Anwendung
Typ	N	W	G	CS
Schutzart	IP67	IP68	IP68	IP68
Dauer und Tiefe	30 min bis zu einer Tiefe von 1 m	72 Std. bis zu einer Tiefe von 1 m in sauberem Wasser	Anwendung unter der Erde	Dauerhafte Anwendung bis zu einer Tiefe von 20 m.
Eingangswelle	C45 Karbonstahl oder 40Cr Stahl	Edelstahl (AISI303 oder AISI431)	Edelstahl (AISI303 oder AISI431)	Edelstahl (AISI316) oder F53 Super Duplex
Verschluss	Stahl	Edelstahl A4	Edelstahl A4	Edelstahl A4
Stellungsanzeiger	FS7 (Plastik) bis AB3000 ab A6800 Metal	Pulverbeschichtetes Metall mit O-Ring	Metall, kein Stellungsanzeiger	Kein Stellungsanzeiger. Wenn erwünscht in Edelstahl (AISI316)

## Handräder

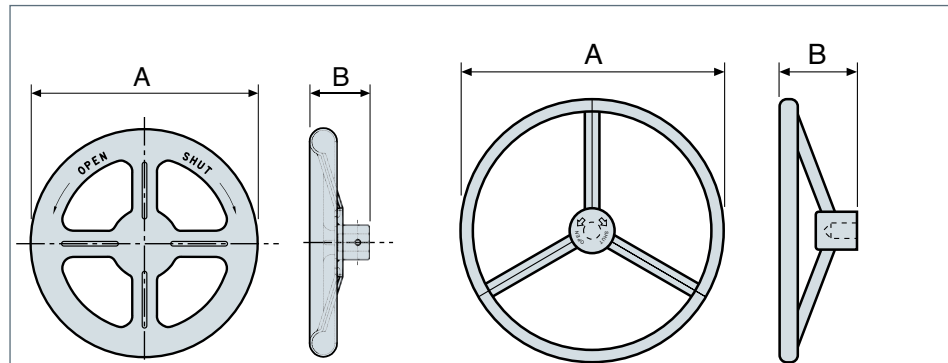
### Eingangsmoment

Typ	M.A. ± 15%
AB150	9.6
AB210	11.6
AB215	11.6
AB550	12
AB880	13.2
AB1250	19
AB1950	19
AB2000	33
AB1950/PR4	66
AB3000/PR4	81
AB3000/PR6	106
AB6800/PR4	96
AB6800/PR6	140
A200/PR10	210
A250/PR10	225

### Maße

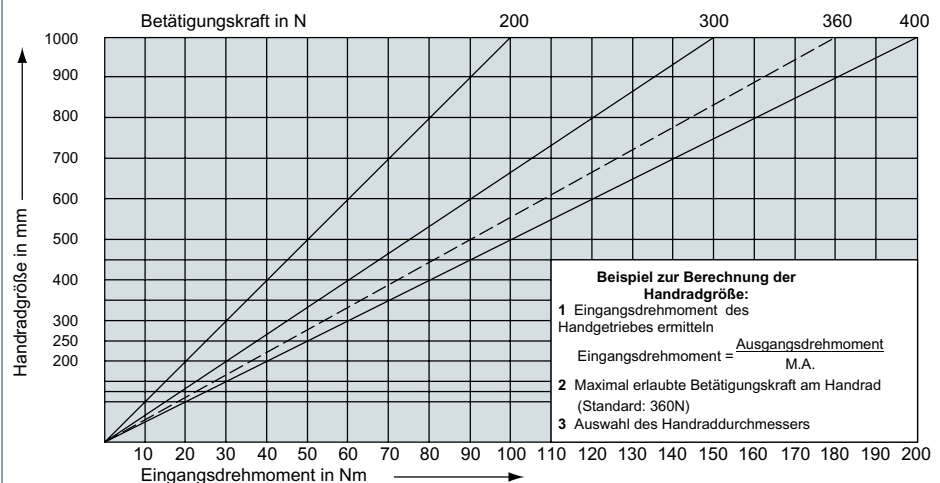
Typ	A	B
PS100-12	Ø100 (4")	35 (1,38)
PS125-12	Ø125 (5")	34 (1,34)
PS125-15		48 (1,89)
PS160-12	Ø160 (6")	48 (1,89)
PS160-15		49 (1,93)
PS200-12	Ø200 (8")	51 (2,00)
PS200-15		52 (2,05)
PS200-20		63 (2,48)
PS250-12	Ø250 (10")	63 (2,48)
PS250-15		63 (2,48)
PS250-20		70 (2,76)

Typ	A	B
SG200	Ø200 (8")	80 (3,15")
SG250	Ø250 (10")	110 (4,33")
SG300	Ø300 (12")	115 (4,53")
SG350	Ø350 (14")	120 (4,72")
SG400	Ø400 (16")	130 (5,12")
SG450	Ø450 (18")	150 (5,91")
SG500	Ø500 (20")	150 (5,91")
SG600	Ø600 (24")	150 (5,91")
SG700	Ø700 (28")	150 (5,91")
SG800	Ø800 (32")	150 (5,91")
SG900	Ø900 (36")	160 (6,30")
SG1000	Ø1000 (40")	160 (6,30")



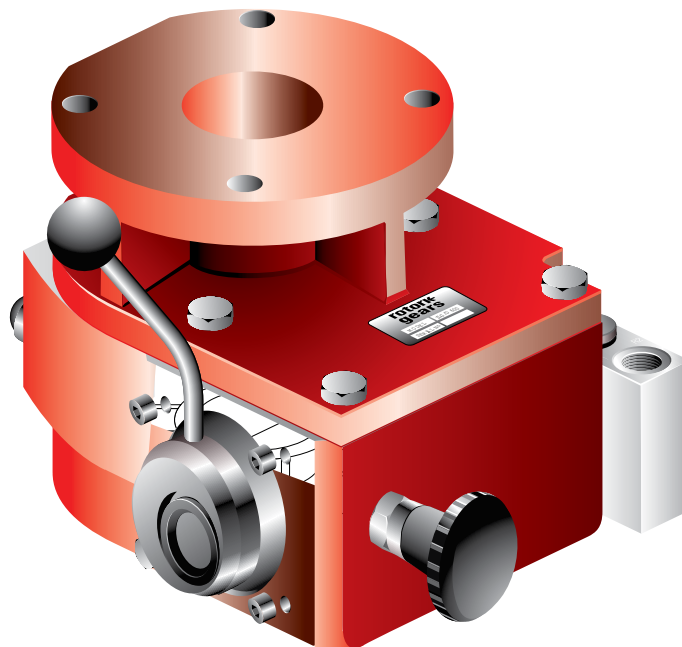
PS Serie Handrad

SG Serie Handrad





Die Handgetriebe der Serie ILG-D sind dafür ausgelegt, pneumatisch betriebene Armaturen in Anwendungen manuell betätigen zu können. Diese Getriebe sind für die Verwendung bei doppelwirkenden Antrieben bestimmt und sind für den Handbetrieb auskuppelbar. Um eine lange Lebensdauer gewährleisten zu können, ist das Gehäuse nach IP65 abgedichtet und die Eingangswelle aus geschütztem Stahl hergestellt. Die Handgetriebe der ILG-D Serie werden in allen industriellen Branchen eingesetzt, wo eine zuverlässige Handbetätigung doppelwirkender Antriebe erforderlich ist. Alle Einheiten sind zwischen dem Antrieb und der Armatur montiert und können mit einer ISO 5211 Antriebschnittstelle geliefert werden. Als Option kann ein 3/2-Wege-Ventil eingebaut werden, welches den Antrieb automatisch über den Umschalthebel des Handgetriebes entlüftet.



### Ausstattung

- Geschützte Eingangswelle
- Gehäuse aus Grauguss
- Robuste Bauweise
- Axialnadellager
- Abgedichtet nach IP65
- Polyurethan Lackierung
- Integrierter Flansch (ISO Antriebskupplung auf Anfrage möglich)

### Technische Spezifikationen

- Schwenkwinkel: 0 - 90° (± 5° verstellbar)
- Gehäuse: Gedichtet in IP65
- Anzahl der Modelle: 9
- Leistungsbereich: 150 bis 17000 Nm (1330 to 150,460 lbf.in)
- Temperaturen: -20 bis +120 °C (-4 to +250 °F)

### Optionen

- 3/2 Wege-Entlüftungsventil
- Eingangswelle
- IP67 & IP68 Schutzart (ohne 3/2-Wege-Entlüftungsventil)
- Hoch- und Tieftemperatur (ohne 3/2-Wege-Entlüftungsventil)
- Ausführung für Marine- und Offshore Anwendungen
- Flexible Adaptionen

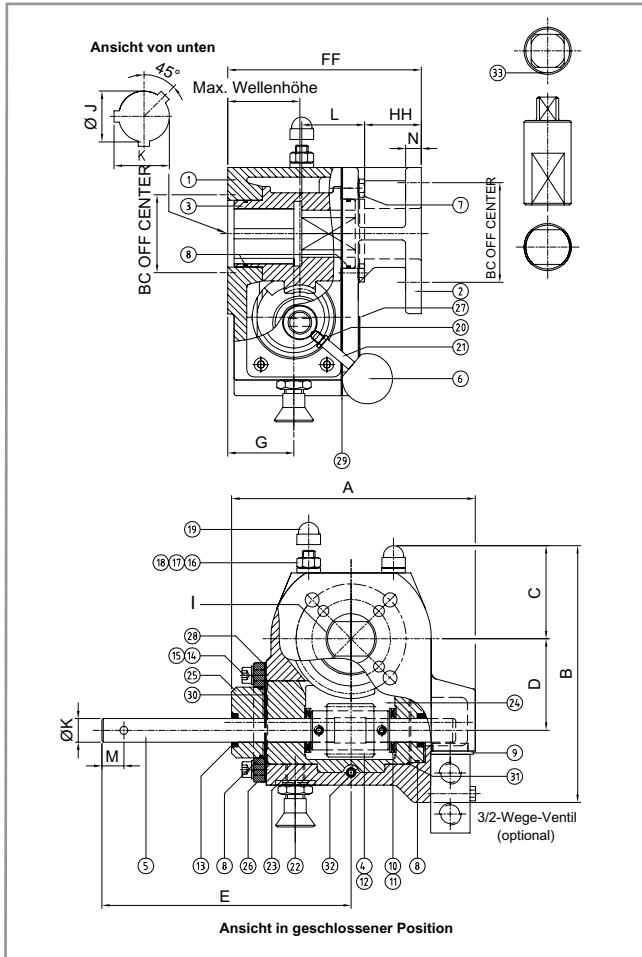
Typ	Ratio	Drehmoment Nm (lbf. inch)		M.A. ± 15%	Gewicht kg (lb)
		Output	Input		
ILG/D 100	40:1	150 (1330)	13 (115)	11	4,7 (10,4)
ILG/D 200	35:1	250 (2210)	26 (230)	9.5	7,3 (16,2)
ILG/D 600	46:1	750 (6640)	60 (530)	12.4	17 (37,7)
ILG/D 900	43:1	1450 (12832)	125 (1105)	11.6	21 (46,2)
ILG/D 1500	57:1	2485 (22000)	160 (1420)	15.4	34 (75,6)
ILG/D 2400	68:1	3390 (30000)	188 (1665)	18	54 (118,8)
ILG/D 5000	104:1	7450 (66000)	298 (2640)	25	80 (178)
ILG/D 8000/PR3	312:1	8135 (72000)	120 (1062)	68	90 (200)
ILG/D 16000/PR6	468:1	17000 (150460)	140 (1240)	121	90 (200)

Der Sicherheitsfaktor beträgt 1.5.

Nr.	Beschreibung	Material	Notizen
1	Gehäuse	Grauguss	GG25 / ASTM A48-40
2	Deckelplatte	Grauguss	GG25 / ASTM A48-40
3	Quadrant	Sphäroguss	GGG40 / ASTM D60-40-18
4	Antriebswelle	Karbonstahl	C45 / AISI 1045
5	Welle	Edelstahl	-
6	Kugel am Umschalthebel	Kunststoff	PF/ Fs 31
7	Sechskantschraube	Stahl	8.8 / DIN 933
8	O-Ring	NBR	70
9	Stecker Entlüftungsventil	Id-Polyethylen	-
10	Nadellager	Gehärteter Stahl	-
11	Lagerscheibe	100 Cr 6	-
12	Einstellschraube	Stahl	12.9 / DIN 915
13	Öldichtung	NBR	70
14	Sechskantmutter	Stahl	8.8 / DIN 912
15	Federscheibe	Verzinkter Stahl	DIN 125A
16	Einstellschraube	Stahl	8.8 / DIN 916
17	Sechskantmutter	Verzinkter Stahl	DIN 934
18	Sicherungsring	Polyamid	-
19	Kappe	LDPE	-
20	Sechskantmutter	Edelstahl	DIN 439B
21	Umschalthebel	Edelstahl	DIN 938
22	Entriegelung	Edelstahl/ Kunststoff	-
23	Ring	Kupfer	DIN 7603A
24	Fett	Renolit CLX2	-
25	Rahmen	Grauguss	GG25 / ASTM A48-40
26	Rahmenplatte	Grauguss	GG25 / ASTM A48-40
27	Typenschild	Polyester	-
28	Rahmendichtung	NBR	65° Shore
29	Abdeckplatte Dichtung	Flüssiges Dichtmaterial	-
30	Lager (vorne)	PTFE	-
31	Lager (hinten)	PTFE	-
32	Passstift	Stahl	DIN 7603A
33	Kupplung	42CrMO4 / 42CrMO	-
34*	Laufbuchse	Stahl	-
35*	Führungsstift	Stahl	DIN 6325
36*	O-Ring	NBR	70
37*	Träger	Stahl	-
38*	Führungsstift	Stahl	DIN 6325
39*	Zahnrad	Gehärteter Stahl	-
40*	O-Ring	NBR	70
41*	Zahnrad	Gehärteter Stahl	-
42*	Eingangswelle	Edelstahl	-
43*	Dichtung	NBR	70
44*	Abdeckung	Sphäroguss	GGG40 / ASTM D60-40-18
45*	Sechskantmutter	Stahl	8.8 / DIN 916
46*	Reduzierung	Sphäroguss	GGG40 / ASTM D60-40-18
47*	Passfeder	Stahl	-
48*	Federring	Stahl	DIN 125A

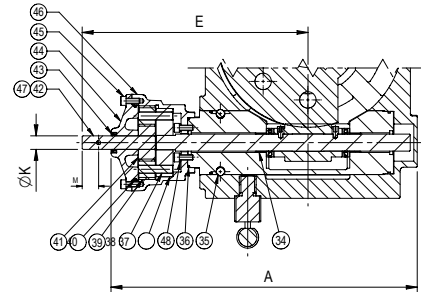
Bemerkung: Optional mit Sphärogussgehäuse. Markierte Komponenten "\*" ausschließlich in den Modellen ILGD5000 and

ILGD16000.



Typ	Max. Bohrung				Max. Wellenhöhe
	Einsätze		Quadrant*		
	Φ	□	Φ	□	
ILG/D 100	16 (0,63)	15 (0,59)	25 (0,98)	22 (0,87)	39 (1,53)
ILG/D 200	20 (0,79)	17 (0,67)	32 (1,26)	24 (0,94)	45 (1,77)
ILG/D 600	30 (1,18)	27 (1,06)	45 (1,77)	36 (1,42)	58 (2,28)
ILG/D 900	40 (1,57)	34 (1,33)	55 (2,17)	46 (1,81)	66 (2,60)
ILG/D 1500	44 (1,73)	36 (1,42)	60 (2,36)	50 (1,97)	71 (2,80)
ILG/D 2400	55 (2,20)	46 (1,81)	75 (2,95)	60 (2,36)	92 (3,62)
ILG/D 5000	70 (2,76)	55 (2,17)	95 (3,74)	75 (2,95)	113 (4,45)
ILG/D 8000	70 (2,76)	55 (2,17)	95 (3,74)	75 (2,95)	113 (4,45)
ILG/D 16000	90 (3,54)	75 (2,95)	140 (5,51)	110 (4,33)	90 (3,54)

\*Optional: Max. Armaturenbohrungen (in den Armaturenquadrant).



Typ	A	B	C	D	E	F	G	ØK	M	N	Armaturenseite nach ISO 5211	Antriebsseite nach ISO 5211
ILG/D 100	157 (6,16)	145 (5,69)	45 (1,76)	42,5 (1,67)	137,5 (5,39)	101 (3,96)	34 (1,33)	12 (0,47)	14 (0,55)	8 (0,31)	F05/F07	F05/F07
ILG/D 200	155 (6,11)	165 (6,52)	61 (2,41)	53,2 (2,10)	158 (6,24)	122 (4,82)	42 (1,66)	15 (0,59)	14 (0,55)	10 (0,40)	F05/F07/F10	F05/F07
ILG/D 600	194 (7,64)	210 (9,02)	94,5 (3,74)	64,5 (2,55)	189,5 (7,49)	145 (5,73)	51 (2,02)	15 (0,59)	14 (0,55)	12 (0,47)	F07/F10/F12	F07/F10/F12
ILG/D 900	223 (8,78)	236,5 (9,31)	90 (3,54)	84,5 (3,33)	190 (7,48)	160 (6,30)	56,5 (2,22)	20 (0,79)	24 (0,94)	13 (0,51)	F10/F12/F14	F10/F12/F14
ILG/D 1500	250 (9,84)	286 (11,26)	118,5 (4,67)	107,5 (4,23)	233 (9,16)	175 (6,89)	55 (2,17)	20 (0,79)	24 (0,94)	20 (0,79)	F10/F12/F14/F16	F12/F14/F16
ILG/D 2400	280 (11,02)	327 (12,87)	123 (4,84)	127 (5,00)	244 (9,61)	194 (7,64)	62 (2,44)	25 (0,98)	28 (1,10)	15 (0,59)	F12/F14/F16	F14/F16
ILG/D 5000	345 (13,58)	386 (15,20)	150 (5,91)	155 (6,10)	275,5 (10,85)	209 (8,23)	72 (2,83)	25 (0,98)	28 (1,10)	15 (0,59)	F16/F25	F16/F25
ILG/D 8000	448,5 (17,65)	386 (15,20)	150 (5,91)	155 (6,10)	330 (12,99)	209 (8,23)	72 (2,83)	20 (0,79)	24 (0,94)	15 (0,59)	F16/F25	F16/F25
ILG/D 16000	430 (16,93)	436 (17,17)	168,5 (6,63)	182 (7,16)	347,5 (13,68)	229 (9,01)	69 (2,40)	25 (0,98)	28 (1,10)	17 (0,67)	F25/F30	F25/F30

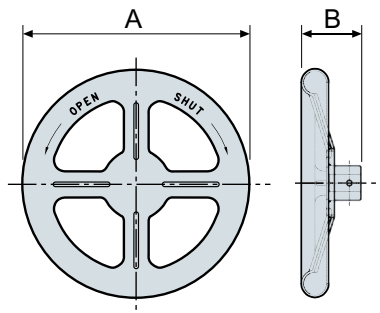
Typ	H	I (Kuppelbar)	J (Einsätze Außenmaß)	K	L(max)
ILG/D 100	29,5 (1,16)	DD20 (0,79) x 14 (0,55)	Ø25 (0,98) key 6,35 (0,25)	27,5 (1,08)	30,5 (1,20)
ILG/D 200	41 (1,61)	DD22 (0,87) x 30 (1,18)	Ø32,15 (1,27) key 6,35 (0,25)	35,5 (1,40)	34 (1,34)
ILG/D 600	28 (1,11)	DD25 (0,98) x 35 (1,38)	Ø45,3 (1,78) key 10 (0,39)	48,6 (1,91)	57 (2,24)
ILG/D 900	27 (1,06)	DD35 (1,38) x 50 (1,97)	Ø54 (2,13) key 16 (0,63)	58,3 (2,30)	64 (2,52)
ILG/D 1500	26 (1,02)	DD45 (1,77) x 60 (2,36)	Ø60 (2,36) key 18 (0,71)	64,4 (2,54)	72 (2,83)
ILG/D 2400	32 (1,26)	DD50 (1,97) x 75 (2,95)	Ø75 (2,95) key 22 (0,87)	79,9 (3,15)	63 (2,48)
ILG/D 5000	13 (0,51)	DD60 (2,36) x 80 (3,15)	Ø90 (3,54) key 32 (1,26)	97,4 (3,83)	75 (2,95)
ILG/D 8000	13 (0,51)	DD60 (2,36) x 80 (3,15)	Ø90 (3,54) key 32 (1,26)	97,4 (3,83)	75 (2,95)
ILG/D 16000	95 (3,74)	Ø140 (5,51) x 32 (1,26) Key	Ø140 (5,51) x key 32 (1,26)	147,6 (5,81)	-

Alle Angaben in Millimeter (Inch)

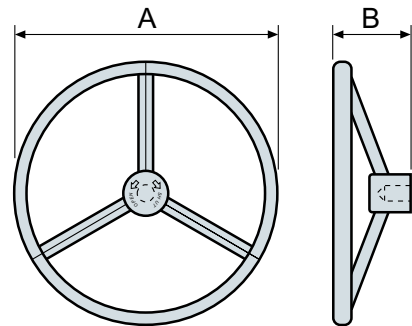
## Handrad Übersicht

### Eingangsmoment

Typ	M.A. ± 15%
ILG-D 100	11
ILG-D 200	9.5
ILG-D 600	12.4
ILG-D 900	11.6
ILG-D 1500	15.4
ILG-D 2400	18
ILG-D 5000	25.0
ILG-D 8000 PR3	68
ILG-D 16000	121



PS Serie Handrad

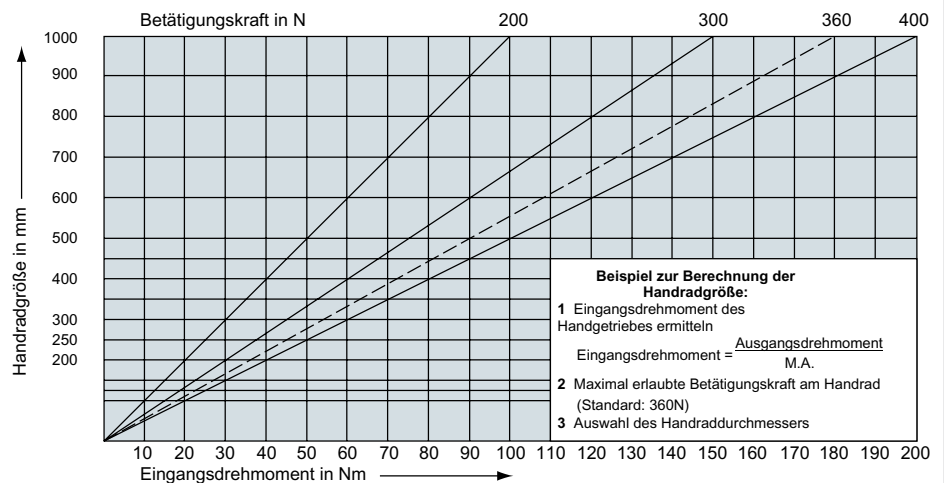


SG Serie Handrad

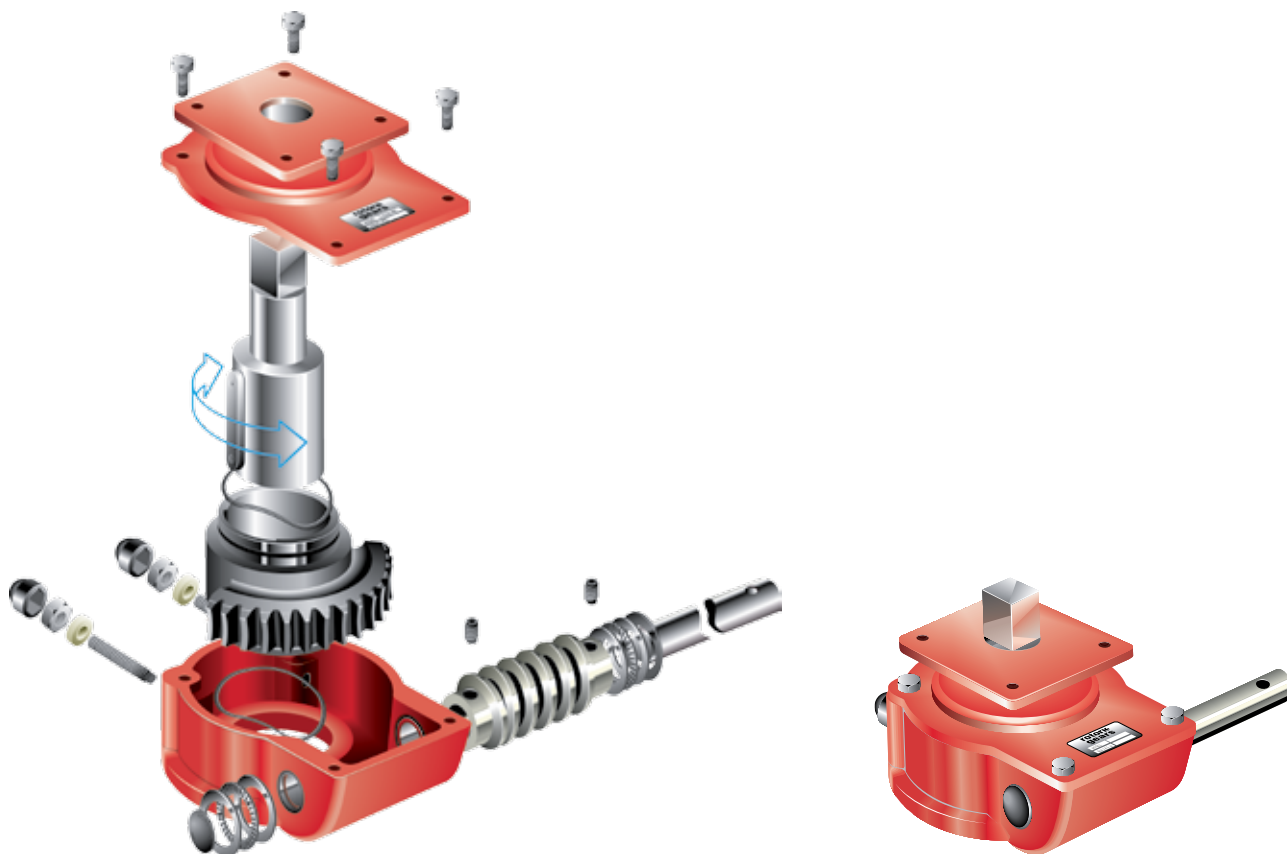
### Maße

Typ	A	B
PS100-12	Ø100 (4)	35 (1,38)
PS125-15	Ø125 (5)	34 (1,34)
PS125-15		48 (1,89)
PS160-12	Ø160 (6)	48 (1,89)
PS160-15		49 (1,93)
PS200-12	Ø200 (8)	51 (2,00)
PS200-15		52 (2,05)
PS200-20		63 (2,48)
PS250-12	Ø250 (10)	63 (2,48)
PS250-15		63 (2,48)
PS250-20		70 (2,76)

Typ	A	B
SG200	Ø200 (8)	80 (3,15)
SG250	Ø250 (10)	110 (4,33)
SG300	Ø300 (12)	115 (4,53)
SG400	Ø400 (16)	130 (5,12)
SG500	Ø500 (20)	150 (5,91)
SG600	Ø600 (24)	150 (5,91)
SG700	Ø700 (28)	150 (5,91)
SG800	Ø800 (32)	150 (5,91)
SG900	Ø900 (36)	160 (6,30)
SG1000	Ø1000 (40)	160 (6,30)



Die Handgetriebe der Serie ILG-S Serie sind dafür ausgelegt, pneumatisch betriebene Armaturen in Anwendungen manuell betätigen zu können. Getriebe der Serie ILG-S werden ausschließlich verwendet für einfachwirkende Pneumatikantriebe. Die Konstruktion des Getriebes ermöglicht ein Handbetätigung ohne vorherige Einkupplung. Die Getriebe der Serie ILG-S werden in allen industriellen Branchen eingesetzt, wo eine manuelle Bedienung von einfachwirkenden Pneumatikantrieben erforderlich ist. Alle Einheiten werden zwischen Antrieb und Armatur montiert und werden mit einer ISO-Schnittstelle geliefert.



## Merkmale

- Geschützte Eingangswelle
- Gehäuse aus Grauguss
- Robuste u. leichte Bauweise
- Axialnadellager
- Integrierter Flansch zur ISO Antriebsskupplung

## Performance Specification

- Schwenkwinkel: 0 - 90° (± 5° verstellbar)
- Gehäuse: Abgedichtet auf IP65. Weitere Ausführungen auf Anfrage.
- Anzahl der Modelle: 10
- Leistungsbereich: 330 bis 32,000 Nm (2900 to 283,520 lbf.in)
- Temperatur: -20 bis +120 °C (-4 to +250 °F)

## Optionen

- IP68 Schutzart
- Eingangswelle
- Hoch- und Tieftemperaturen
- Padlock Flansch
- Flexible Adaptionen

Typ	Ratio	Drehmoment Nm (lbf. inch)		M.A. ± 15%	Gewicht kg (lb)
		Output	Input		
ILGS 210	37 : 1	330 (2920)	28.5 (250)	11.6	5 (11) / *7 (15)
ILGS 550	34 : 1	934 (8270)	78 (686)	12	10 (22) / *13 (29)
ILGS 880	38 : 1	1620 (14350)	123 (1100)	13.2	14 (31) / *17 (37)
ILGS 1250	55 : 1	2640 (23380)	139 (1230)	19	22 (48) / *27.5 (61)
ILGS 1950	52 : 1	3050 (27020)	160 (1418)	19	35 (77) / *47.7 (105)
ILGS 1950/SP4	211 : 1	6800 (60180)	103 (912)	66	45 (99) / *57.7 (127)
ILGS 6800/SP4	325 : 1	12500 (110634)	134 (1182)	93.6	84 (185) / *114.4 (252)
ILG/S 6800/SP6	480 : 1	17000 (150620)	108 (958)	157	95 (209) / *125.4 (276)
ILG/S 200/SP9	592 : 1	26000 (230119)	166 (1466)	157	157 (346)
ILG/S 250/SP9	707 : 1	32000 (283224)	142 (1259)	225	235 (518)

\* Maße bei großem Gehäuse.

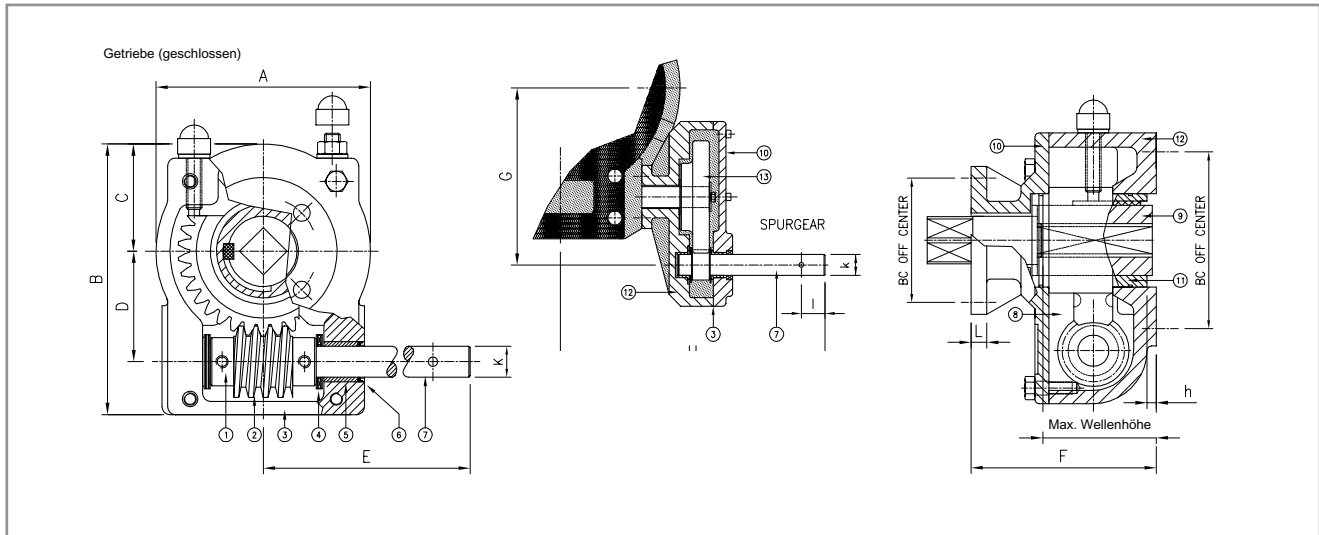
## Spezifikationen ILG-S Serie

Nr.	Beschreibung	Material	Notiz
1	Wellenschraube	Stahl	12.9 / DIN 915
2	Antriebswelle	Karbonstahl	C45 / AISI 1045
3	Dichtung	Flüssiges Dichtmaterial	-
4	Nadellager	AXK-AS	Gehärteter Stahl
5	Lagerschale	P10	PAP
6	Dichtung	NBR 70	-
7	Welle	Stahl	-
8	Fett	Renolit CLX2	-
9	Kupplung	9SMn28K / St52.3	-
10	Abdeckplatte	Grauguss	GG25 / ASTM A48-40
11	Quadrant	Spähguss	GGG40 / ASTM D60-40-18
12	Gehäuse	Grauguss	GG25 / ASTM A48-40
13	Zahnrad	Karbonstahl	C45 / AISI 1045

Anmerkung:Auch in Druckguss verfügbar.

# ILG-S Serie

# Übersicht



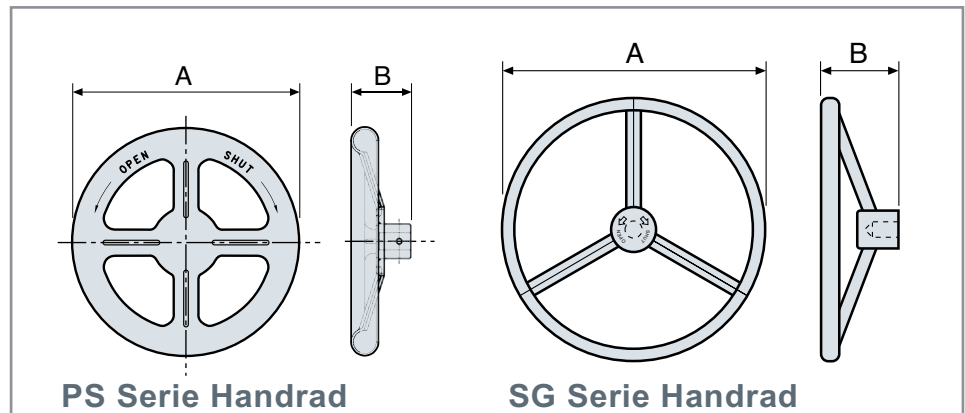
Typ	Getriebeanschluss	Max. Bohrung
ILG-S 210	Ø24(0.94)	∅19 (0.75)
ILG-S 550	Ø36(1.42)	∅27 (1.06)
ILG-S 880	Ø50(1.97)	∅36 (1.42)
ILG-S 1250	Ø60(2.36)	∅46 (1.81)
ILG-S 1950	Ø78(3.07)	∅55 (2.16)
ILG-S 1950/SP4	Ø78(3.07)	∅55 (2.16)
ILG-S 6800/SP4	Ø100 (3.94)	∅75 (2.95)
ILG-S 6800/SP6	Ø100 (3.94)	∅75 (2.95)
ILG-S 200/SP9	Ø150 (5.91)	∅100 (3.94)
ILG-S 250/SP9	Ø150 (5.91)	∅100 (3.94)

Typ	Armaturenanschluss	Max. Bohrung	Max. Wellenhöhe
ILG-S210	Ø20 (0.79)	∅17 (0.67)	34 (1.34)
ILG-S 550	Ø32 (1.26)	∅27 (1.06)	50 (1.97)
ILG-S 880	Ø40 (1.57)	∅32 (1.26)	68 (2.68)
ILG-S 1250	Ø45 (1.77)	∅36 (1.42)	79 (3.11)
ILG-S 1950	Ø58 (2.28)	∅46 (1.81)	104 (4.09)
ILG-S 1950/SP4	Ø58 (2.28)	∅46 (1.81)	104 (4.09)
ILG-S 6800/SP4	Ø65 (2.56)	∅55 (2.17)	117 (4.61)
ILG/S 6800/SP6	Ø65 (2.56)	∅55 (2.17)	117 (4.61)
ILG/S 200/SP9	Ø130 (5.12)	∅90 (3.54)	150 (5.91)
ILG-S 250/SP9	Ø130 (5.12)	∅90 (3.54)	150 (5.91)

Typ	A	B	C	D	E	F	G	H	h	I	Øk	L	Armaturenseite nach ISO 5211	Antriebsseite nach ISO 5211
ILG-S 210	102 (4.02)	128 (5.04)	48 (1.89)	52 (2.05)	160 (6.30)	84.5 (3.33)	-	-	5 (0.20)	14 (0.55)	15 (0.59)	8 (0.31)	F05-F07-F10	F05-F07-F10
ILG-S 210 LB	150 (5.91)	155 (6.10)	75 (2.95)	52 (2.05)	159 (6.26)	84.5 (3.33)	-	-	5 (0.20)	14 (0.55)	15 (0.59)	8 (0.31)	F12	F05-F07-F10
ILG-S 550	138 (5.43)	174 (6.85)	69 (2.72)	71 (2.80)	201 (7.91)	119 (4.69)	-	-	6 (0.24)	24 (0.95)	20 (0.79)	12 (0.47)	F07-F10-F12-F14	F07-F10-F12
ILG-S 550 LB	210 (8.27)	210 (8.27)	105 (4.13)	71 (2.80)	201 (7.91)	119 (4.69)	-	-	6 (0.24)	14 (0.55)	20 (0.79)	12 (0.47)	F16	F07-F10-F12
ILG-S 880	200 (7.87)	226 (8.90)	100 (3.94)	86 (3.39)	189 (7.44)	131 (5.16)	-	-	8 (0.31)	24 (0.95)	20 (0.79)	12 (0.47)	F10-F12-F14-F16	F10-F12-F14
ILG-S 880 LB	260 (10.24)	256 (10.07)	130 (5.11)	86 (3.39)	189 (7.44)	131 (5.16)	-	-	8 (0.31)	14 (0.55)	20 (0.79)	12 (0.47)	F20	F10-F12-F14
ILG-S 1250	220 (8.66)	258 (10.16)	110 (4.33)	104.5 (4.11)	230 (9.06)	149 (5.87)	-	-	8 (0.31)	24 (0.95)	20 (0.79)	12 (0.47)	F10-F12-F14-F16	F12-F14-F16
ILG-S 1250 LB	285 (11.22)	291 (11.44)	143 (5.61)	104.5 (4.11)	230 (9.06)	149 (5.87)	-	-	8 (0.31)	14 (0.55)	20 (0.79)	12 (0.47)	F25	F12-F14-F16
ILG-S 1950	285 (11.22)	323 (12.72)	143 (5.63)	130 (5.12)	275 (10.83)	175 (6.89)	-	-	10 (0.39)	28 (1.10)	25 (0.98)	12 (0.47)	F12-F14-F16-F25	F16-F25
ILG-S 1950 LB	350 (13.8)	355 (14.00)	175 (6.9)	130 (5.12)	275 (10.83)	178 (7.01)	-	-	13 (0.51)	28 (1.10)	25 (0.98)	12 (0.47)	F30	F16-F25
ILG-S 1950/SP4	285 (11.22)	323 (12.72)	143 (5.63)	130 (5.12)	-	175 (6.89)	211 (8.31)	335 (13.19)	10 (0.39)	28 (1.10)	25 (0.98)	12 (0.47)	F12-F14-F16-F25	F16-F25
ILG-S 1950/SP4 LB	350 (13.8)	355 (14.00)	175 (6.9)	130 (5.12)	-	178 (7.01)	211 (8.31)	363 (14.3)	13 (0.51)	28 (1.10)	25 (0.98)	12 (0.47)	F30	F16-F25
ILG-S 6800/SP4	370 (14.57)	402 (15.83)	170 (6.69)	182 (7.17)	-	223 (8.78)	263 (10.35)	388 (15.28)	8 (0.31)	28 (1.10)	25 (0.98)	20 (0.79)	F16-F25-F30	F25-F30
ILG-S 6800/SP4 LB	415 (16.34)	440 (17.3)	207.5 (8.17)	182 (7.17)	-	223 (8.78)	263 (10.35)	388 (15.28)	29 (1.14)	28 (1.10)	25 (0.98)	12 (0.47)	F35	F16-F25
ILG-S 6800/SP6	370 (14.59)	402 (15.83)	170 (6.69)	182 (7.17)	-	223 (8.78)	278 (10.94)	434 (17.09)	8 (0.31)	24 (0.95)	25 (0.98)	20 (0.79)	F16-F25-F30	F25-F30
ILG-S 6800/SP6 LB	415 (16.34)	440 (17.3)	207.5 (8.17)	182 (7.17)	-	223 (8.78)	278 (10.94)	434 (17.09)	29 (1.14)	24 (0.95)	25 (0.98)	20 (0.79)	F35	F25-F30
ILG-S 200/SP9	440 (17.3)	491 (19.33)	207.5 (8.17)	209 (8.23)	-	294 (11.57)	384 (15.12)	459 (18.07)	10 (0.39)	28 (1.10)	30 (1.18)	-	F25-F30-F35	F25-F30-F35
ILG-S 250/SP9	510 (20.08)	585 (23.03)	235 (9.25)	256 (10.08)	-	294 (11.57)	431 (16.97)	499 (19.65)	10 (0.39)	20 (0.79)	30 (1.18)	-	F25-F30-F35-F40	F25-F30-F35

## Handrad Übersicht Eingangsmoment

Typ	M.A. ± 15%
ILG-S 210	11.6
ILG-S 550	12.0
ILG-S 880	13.2
ILG-S 1250	19.0
ILG-S 1950	19.0
ILG-S 1950/SP4	54.4
ILG-S 6800/SP4	93.6
ILG-S 6800/SP6	157
ILG-S 200/SP9	157
ILG-S 250/SP9	225.0



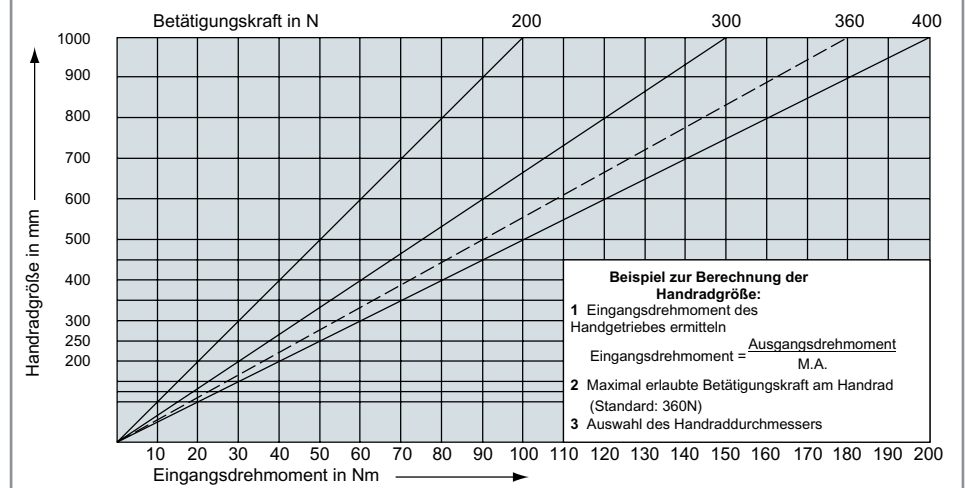
PS Serie Handrad

SG Serie Handrad

## Maße

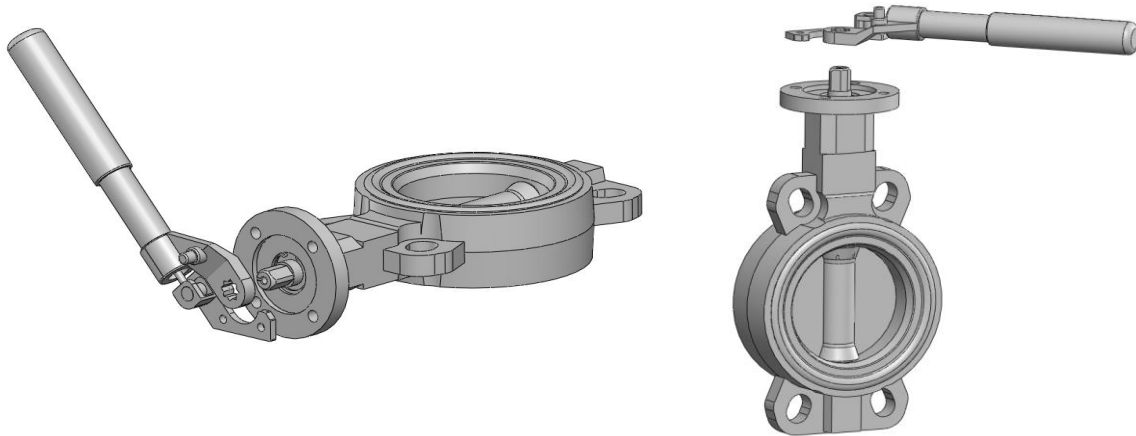
Typ	A	B
PS100-12	Ø100 (4")	35 (1,38)
PS125-12	Ø125 (5")	34 (1,34)
PS125-15		48 (1,89)
PS160-12	Ø160 (6")	48 (1,89)
PS160-15		49 (1,93)
PS200-12	Ø200 (8")	51 (2,00)
PS200-15		52 (2,05)
PS200-20		63 (2,48)
PS250-12	Ø250 (10")	63 (2,48)
PS250-15		63 (2,48)
PS250-20		70 (2,76)

Typ	A	B
SG200	Ø200 (8")	80 (3,15")
SG250	Ø250 (10")	110 (4,33")
SG300	Ø300 (12")	115 (4,53")
SG400	Ø400 (16")	130 (5,12")
SG500	Ø500 (20")	150 (5,91")
SG600	Ø600 (24")	150 (5,91")
SG700	Ø700 (28")	150 (5,91")
SG800	Ø800 (32")	150 (5,91")
SG900	Ø900 (36")	160 (6,30")
SG1000	Ø1000 (40")	160 (6,30")





Handhebel mit Federrückstellung HSR auch "Dead man handle" genannt, wurde in robuster Ausführung konstruiert, um eine lange Lebensdauer zu garantieren. Eine weitere Besonderheit ist die optionale Abschließvorrichtung. Der Handhebel HSR passt direkt auf Armaturen nach ISO5211. Für Anwender ist es sehr leicht, bestehende Handhebel abzunehmen und durch den HSR Handhebel zu ersetzen. Ebenso leicht kann der HSR Handhebel nach langer Nutzung durch einen Neuen ersetzt werden, ohne die ganze Armatur entsorgen zu müssen.

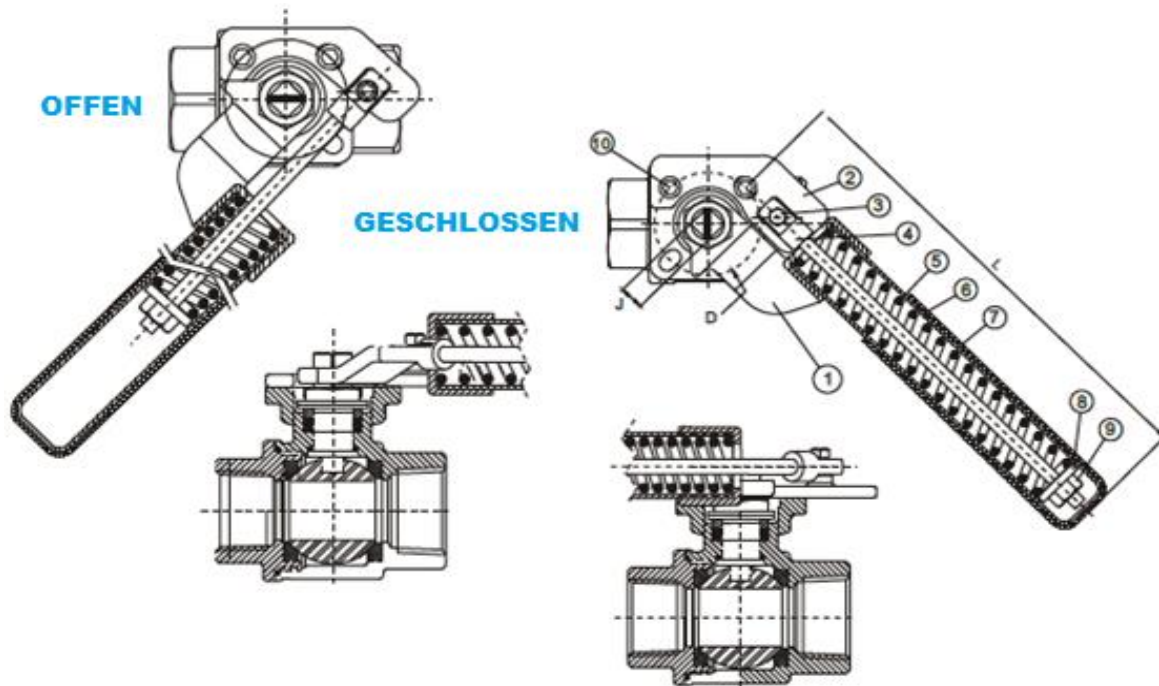


## standardmäßige Ausstattungsmerkmale

**Handhebel aus Edelstahl**

**Optional mit Absperrvorrichtung und Schloss erhältlich**

**Ausführungen von 15- 100 Nm (F03-F12)**



Nr.	Bezeichnung	Material
1	Hebelkopf	1.4308
2	Halterung	1.4408
3	Schrauben Halterung	1.4408
4	Federklemme	1.4408
5	Feder	1.4310
6	Handhebelverlängerung	1.4308
7	Griff	PVC
8	Unterlegscheibe	1.4308
9	Sechskantmutter	1.4308
10	Innensechskantschraube	1.4308

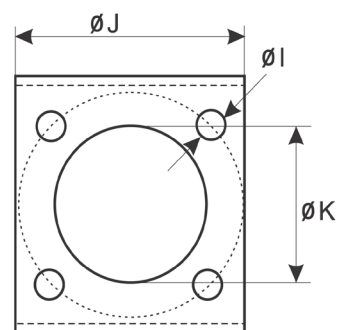
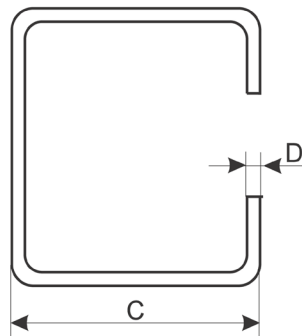
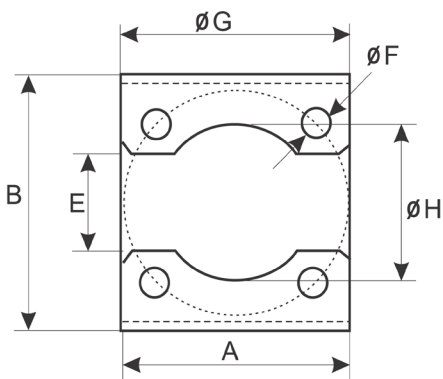
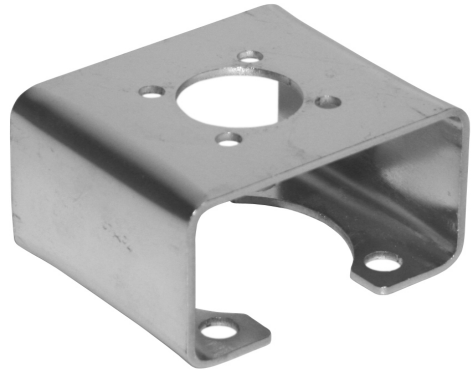
Artikelnummer	Drehmoment	D ISO5211	L	J	Gewicht KG
AC-HSR-F03/F04-9	15	F03/F04	170	9	0,365
AC-HSR-F04-11	22	F04	220	11	0,465
AC-HSR-F05/F07-14	35	F05/F07	280	14	0,675
AC-HSR-F10/F12-22	100	F10/F12	500	22	

# Edelstahlbrücke (DIN 1.4301)

geöffnet

Brücken zur Verbindung von Schnittstellen mit Flanschbildern nach ISO5211, bzw. DIN EN 15081  
- Edelstahl 1.4301, geöffnete Ausführung

Maße in mm											
	A	B	C	D	E	F	G	H	I	J	K
BKF0303	45	55	50	2,5	16	6	36	26	6	36	26
BKF0304	45	60	50	2,5	16	6	36	26	6	42	31
BKF0305	50	60	50	2,5	16	6	36	26	7	50	36
BKF0404	50	60	50	2,5	16	6	42	31	6	42	31
BKF0405	50	60	50	2,5	16	6	42	31	7	50	36
BKF0407	70	80	50	2,5	28	9	70	55	6	42	31
BKF0505	50	60	50	2,5	22	7	50	36	7	50	36
BKF0507	70	80	50	2,5	28	9	70	55	7	50	36
BKF0510	102	120	50	3	28	11	102	71	7	50	36
BKF0707	70	80	50	2,5	28	9	70	55	9	70	55
BKF0707-70	70	80	70	2,5	28	9	70	55	9	70	55
BKF0710	102	120	50	3	28	11	102	55	9	70	71
BKF0710-70	102	120	70	3	28	11	102	55	9	70	71
BKF0712	125	138	70	3	50	13	125	86	9	70	55
BKF1010	102	120	70	3	28	11	102	71	11	102	71
BKF1012	125	138	70	3	50	13	125	86	11	102	71
BKF1014	135	160	70	4	62	17	140	102	11	102	71
BKF1212	125	138	70	3	50	13	125	86	13	125	86
BKF1214	135	160	70	4	62	17	140	102	13	125	86
BKF1216	160	175	70	5	69	22	165	131	13	125	86
BKF1414	135	160	70	4	62	17	140	102	17	140	102
BKF1416	160	175	70	5	69	22	165	131	17	140	102
BKF1616	160	175	70	5	69	22	165	131	22	165	131

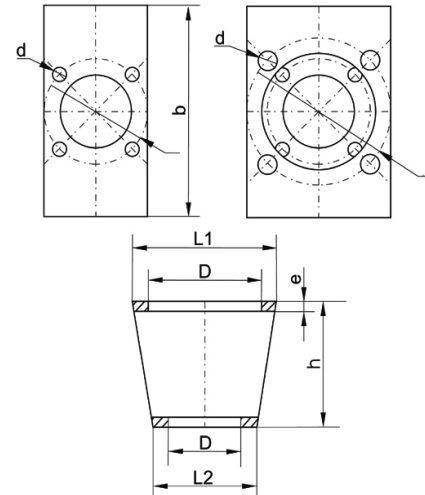
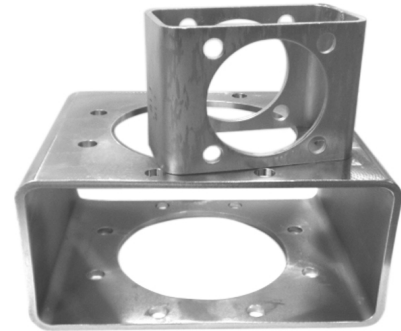


# Edelstahlbrücke (DIN 1.4301)

geschlossen

Brücken zur Verbindung von Schnittstellen mit Flanschbildern nach ISO5211, bzw. DIN EN 15081  
- Edelstahl 1.4301, geschlossene Ausführung aus Profilrohrabschnitten

Maße in mm				
Artikel	Flansch	Profil b x h x e	L1	L2
BKF0303M(VA)80x40	F03 - F03	80x40x4	40	40
BKF0303M(VA)80x50	F03 - F03	80x50x4	50	50
BKF0303M(VA)80x60	F03 - F03	80x60x4	50	50
BKF0304M(VA)80x50	F03 - F04	80x50x4	50	50
BKF0304M(VA)80x60	F03 - F04	80x60x4	50	50
BKF0305M(VA)80x60	F03 - F05	80x60x4	60	60
BKF0305M(VA)100x60	F03 - F05	100x60x4	60	40
BKF0307M(VA)100x60	F03 - F07	100x60x4	73	40
BKF0404M(VA)80x50	F04 - F04	80x50x4	50	50
BKF0404M(VA)80x60	F04 - F04	80x60x4	50	50
BKF0405M(VA)80x60	F04 - F05	80x60x4	60	60
BKF0405M(VA)100x60	F04 - F05	100x60x4	55	55
BKF0407M(VA)100x60	F04 - F07	100x60x4	73	50
BKF0505M(VA)80x60	F05 - F05	80x60x4	60	60
BKF0505M(VA)100x60	F05 - F05	100x60x4	55	55
BKF0507M(VA)100x60	F05 - F07	100x60x4	55	73
BKF0510M(VA)120x60	F05 - F10	120x60x5	60	92
BKF0510M(VA)140x80	F05 - F10	140x80x5	60	92
BKF0512M(VA)140x80	F05 - F12	140x80x5	60	120
BKF0707M(VA)100x60	F07 - F07	100x60x4	73	73
BKF0710M(VA)120x80	F07 - F10	120x80x5	73	92
BKF0710M(VA)140x80	F07 - F10	140x80x5	73	92
BKF0712M(VA)140x80	F07 - F12	140x80x5	73	120
BKF0714M(VA)160x80	F07 - F14	160x80x6	92	135
BKF1010M(VA)120x80	F10 - F10	120x80x5	92	92
BKF1010M(VA)140x80	F10 - F10	140x80x5	92	92
BKF1012M(VA)140x80	F10 - F12	140x80x5	92	120
BKF1014M(VA)160x80	F10 - F14	160x80x6	120	135
BKF1016M(VA)200x100	F10 - F16	200x100x6	100	160
BKF1212M(VA)140x80	F12 - F12	140x80x5	120	120
BKF1214M(VA)160x80	F12 - F14	160x80x6	135	135
BKF1216M(VA)200x100	F12 - F16	200x100x6	120	160
BKF1225M(VA)320x180	F12 - F25	320x180x10	300	180
BKF1414M(VA)160x80	F14 - F14	160x80x6	135	135
BKF1416M(VA)200x100	F14 - F16	200x100x6	160	160
BKF1425M(VA)320x180	F14 - F25	320x180x10	180	300
BKF1616M(VA)200x100	F16 - F16	200x100x6	160	160
BKF1625M(VA)320x180	F16 - F25	320x180x10	180	300
BKF2525M(VA)320x180	F25 - F25	320x180x10	300	300

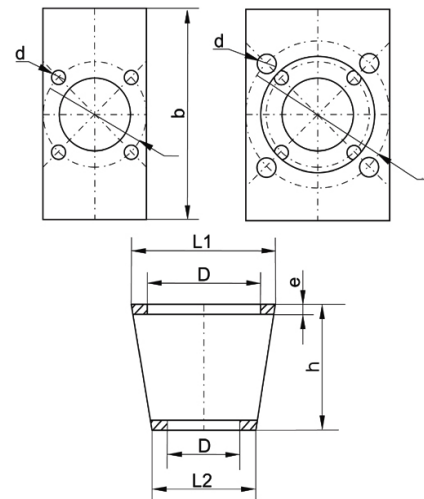
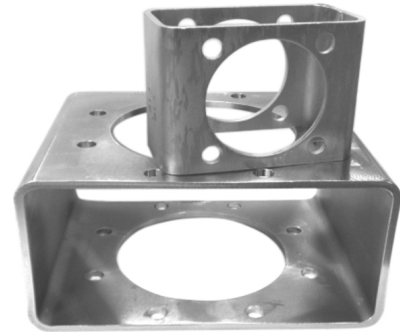


F..	Ø D	Ø d+/-0,1
F03	25	5,5/6,5
F04	30	5,5/6,5
F05	35	6,5
F07	55	8,5
F10	70	10,5
F12	85	13
F14	100	17
F16	130	21
F25	200	18
F30	230	21

Brücken zur Verbindung von Schnittstellen mit Flanschbildern nach ISO5211, bzw. DIN EN 15081

- Stahl, galvanisch verzinkt, geschlossene Ausführung aus Profilrohrabschnitten

Maße in mm				
Artikel	Flansch	Profil b x h x e	L1	L2
BKF0303M(GAL)80x40	F03 - F03	80x40x4	35	35
BKF0303M(GAL)80x50	F03 - F03	80x50x4	35	35
BKF0303M(GAL)80x60	F03 - F03	80x60x4	50	50
BKF0304M(GAL)80x50	F03 - F04	80x50x4	35	50
BKF0304M(GAL)80x60	F03 - F04	80x60x4	50	50
BKF0305M(GAL)80x60	F03 - F05	80x60x4	55	55
BKF0305M(GAL)100x60	F03 - F05	100x60x5	35	55
BKF0307M(GAL)100x60	F03 - F07	100x60x5	50	73
BKF0404M(GAL)80x50	F04 - F04	80x50x4	50	50
BKF0404M(GAL)80x60	F04 - F04	80x60x4	50	50
BKF0405M(GAL)80x60	F04 - F05	80x60x4	55	55
BKF0405M(GAL)100x60	F04 - F05	100x60x5	55	55
BKF0407M(GAL)100x60	F04 - F07	100x60x5	50	73
BKF0505M(GAL)80x60	F05 - F05	80x60x4	55	55
BKF0505M(GAL)100x60	F05 - F05	100x60x5	55	55
BKF0507M(GAL)100x60	F05 - F07	100x60x5	55	73
BKF0510M(GAL)120x80	F05 - F10	120x80x5	55	95
BKF0510M(GAL)140x80	F05 - F10	140x80x6	55	95
BKF0512M(GAL)140x80	F05 - F12	140x80x6	80	120
BKF0707M(GAL)100x60	F07 - F07	100x60x5	73	73
BKF0710M(GAL)120x80	F07 - F10	120x80x5	73	95
BKF0710M(GAL)140x80	F07 - F10	140x80x6	73	95
BKF0712M(GAL)140x80	F07 - F12	140x80x6	80	120
BKF0714M(GAL)160x80	F07 - F14	160x80x6	95	135
BKF1010M(GAL)120x80	F10 - F10	120x80x5	95	95
BKF1010M(GAL)140x80	F10 - F10	140x80x6	95	95
BKF1012M(GAL)140x80	F10 - F12	140x80x6	95	120
BKF1014M(GAL)160x80	F10 - F14	160x90x6	95	135
BKF1016M(GAL)220x120	F10 - F16	220x120x8	120	160
BKF1212M(GAL)140x80	F12 - F12	140x80x6	120	120
BKF1214M(GAL)160x90	F12 - F14	160x90x6	135	135
BKF1216M(GAL)220x120	F12 - F16	220x120x8	120	160
BKF1225M(GAL)320x180	F12 - F25	320x180x10	180	300
BKF1414M(GAL)160x90	F14 - F14	160x90x6	135	135
BKF1416M(GAL)220x120	F14 - F16	220x120x8	160	160
BKF1425M(GAL)320x180	F14 - F25	320x180x10	180	300
BKF1616M(GAL)220x120	F16 - F16	220x120x6	160	160
BKF1625M(GAL)320x180	F16 - F25	320x180x10	300	180
BKF2525M(GAL)320x180	F25 - F25	320x180x10	300	300
BKF2530M(GAL)400x200	F25-F30	400x200x12	320	320
BKF3030M(GAL)400x200	F30-F30	400x200x12	320	320

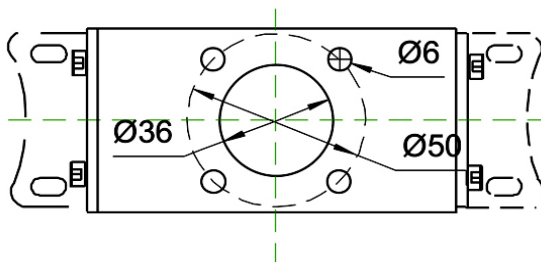
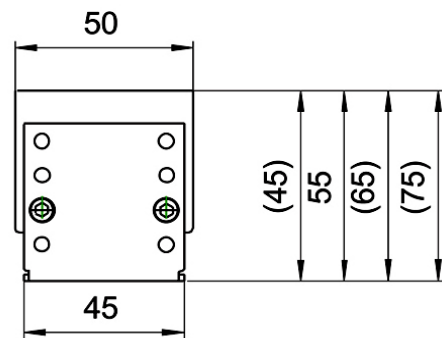
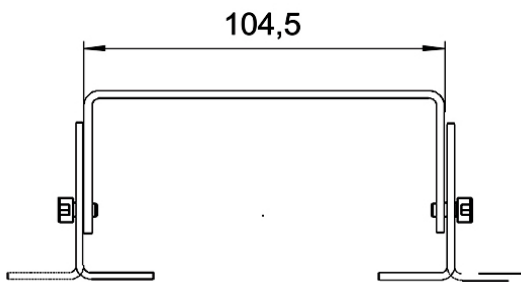
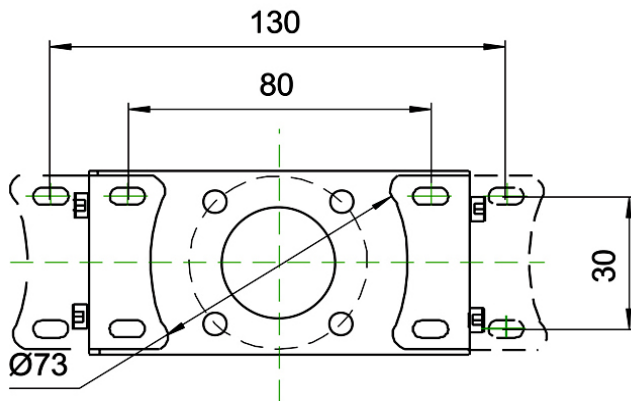
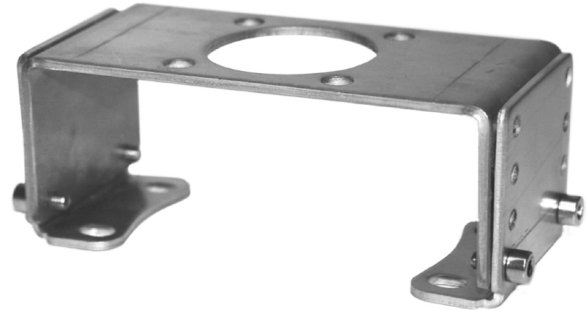


F..	Ø D	Ø d+/-0,1
F03	25	5,5/6,5
F04	30	5,5/6,5
F05	35	6,5
F07	55	8,5
F10	70	10,5
F12	85	13
F14	100	17
F16	130	21
F25	200	18
F30	230	21

Die J+J Edelstahlkonsole ist für den Aufbau von Positionsrückmeldern und Stellungsreglern auf Pneumatikantriebe. Die Konsole ist in der Höhe und Weite verstellbar. Sie passt auf alle pneumatischen Schwenkantriebe mit der Schnittstelle VDI/VDE 3845-ISO 5211.

Material: Edelstahl 1.4301

Oberseite mit F05 Bohrbild, Unterseite auf Wellenhöhe 20/30/40/50 mm und Bohrbild 80x30 mm bzw. 130x30 mm verstellbar.

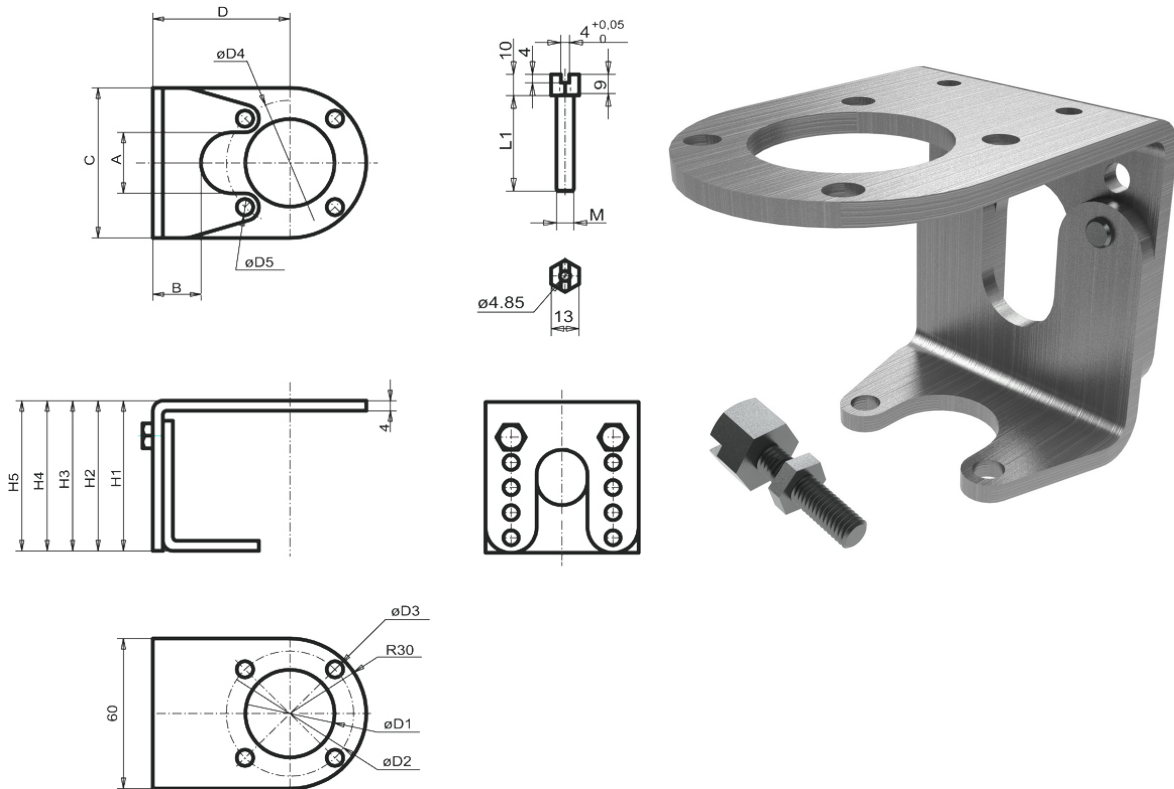


# Verstellbarer Montagesatz für Hand-Armaturen

Zur Montage von Endschalterboxen auf handbetätigten Armaturen nach ISO 5211-DIN 3337.

Montage Set bestehend aus:

- Montagebrücke mit Mitnehmerschraube gemäß ISO 5211-DIN3337- NAMUR
- Mitnehmerschraube als justierbare Wellenverlängerung und Kontermutter zur Höhenfixierung der Schraube



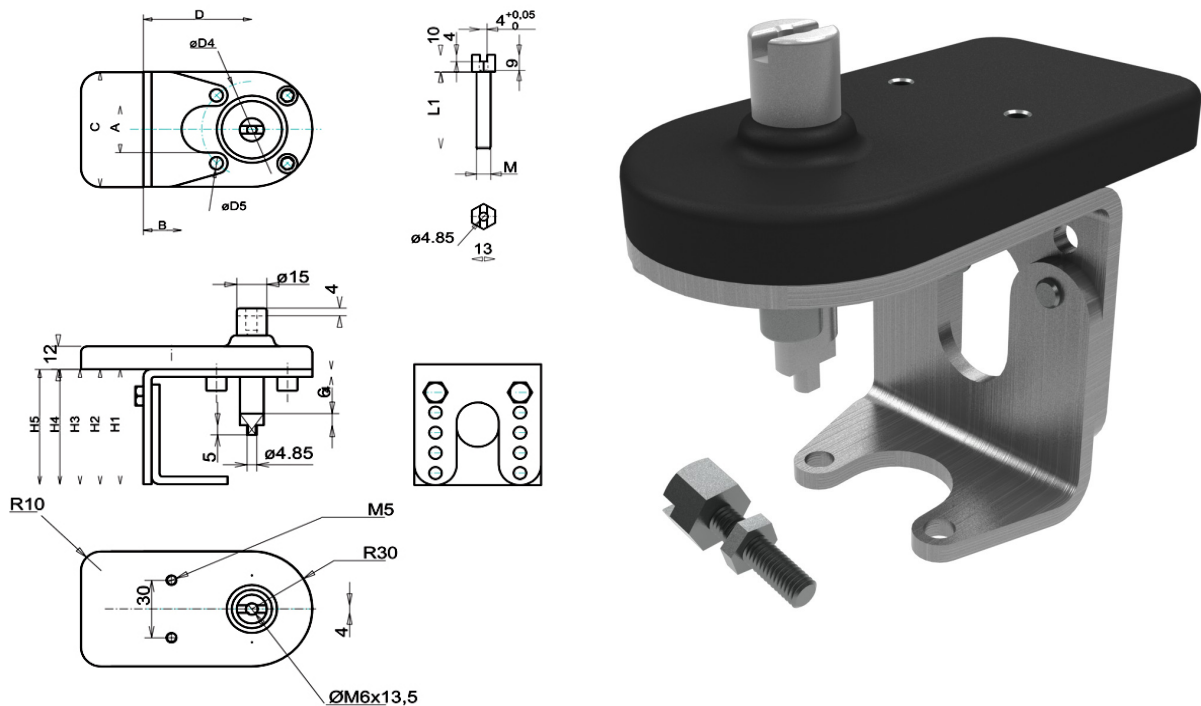
	A	B	C	D	D1	D2	D3	D4	D5	L1	M	H1	H2	H3	H4	H5
<b>KONSF0503-M5</b>	16,00	20	60,0	54	35,5	50	6,5	36	5,3	25	5	60	70	80	90	100
<b>KONSF0503-M6</b>	16,00	20	60,0	54	35,5	50	6,5	36	5,3	50	6	60	70	80	90	100
<b>KONSF0504-M5</b>	20,70	20	60,0	54	35,5	50	6,5	42	5,3	25	5	60	70	80	90	100
<b>KONSF0504-M6</b>	20,70	20	60,0	54	35,5	50	6,5	42	5,3	50	6	60	70	80	90	100
<b>KONSF0505-M5</b>	24,36	15	60,0	54	35,5	50	6,5	50	6,5	25	5	60	70	80	90	100
<b>KONSF0505-M6</b>	24,36	15	60,0	54	35,5	50	6,5	50	6,5	50	6	60	70	80	90	100
<b>KONSF0507-M5</b>	34,50	15	64,5	54	35,5	50	6,5	70	8,5	25	5	60	70	80	90	100
<b>KONSF0507-M6</b>	34,50	15	64,5	54	35,5	50	6,5	70	8,5	50	6	60	70	80	90	100
<b>KONSF0507-M8</b>	34,50	15	64,5	54	35,5	50	6,5	70	8,5	45	8	60	70	80	90	100
<b>KONSF0510-M8</b>	52,12	15	93,0	74	35,5	50	6,5	102	11,0	45	8	80	90	100	110	120
<b>KONSF0510-M10</b>	52,12	15	93,0	74	35,5	50	6,5	102	11,0	60	10	80	90	100	110	120
<b>KONSF0510-M12</b>	52,12	15	93,0	74	35,5	50	6,5	102	11,0	50	12	80	90	100	110	120
<b>KONSF0512-M8</b>	66,39	15	111,0	74	35,5	50	6,5	125	13,0	45	8	80	90	100	110	120
<b>KONSF0512-M10</b>	66,39	15	111,0	74	35,5	50	6,5	125	13,0	60	10	80	90	100	110	120
<b>KONSF0512-M12</b>	66,39	15	111,0	74	35,5	50	6,5	125	13,0	50	12	80	90	100	110	120

## Verstellbarer Montagesatz für Hand-Armaturen

Montagesatz mit Endschalterplatte zur Montage von induktiven Doppelsensoren und verschiedenen Endschaltern auf handbetätigten Armaturen nach ISO 5211-DIN 3337

Montage Set bestehend aus:

Montagebrücke und Endschalterplatte gemäß ISO5211-DIN3337-NAMUR, Mitnehmerschraube als justierbare Wellenverlängerung und Kontermutter zum Fixieren der gewünschten Höhe der Mitnehmerschraube



	A	B	C	D	D4	D5	L1	M	H1	H2	H3	H4	H5
KONSF0503-M5-EPV	16,00	20	60,0	54	36	5,3	25	5	60	70	80	90	100
KONSF0504-M5-EPV	20,70	20	60,0	54	42	5,3	25	5	60	70	80	90	100
KONSF0504-M6-EPV	20,70	20	60,0	54	42	5,3	50	6	60	70	80	90	100
KONSF0505-M5-EPV	24,36	15	60,0	54	50	6,5	25	5	60	70	80	90	100
KONSF0505-M6-EPV	24,36	15	60,0	54	50	6,5	50	6	60	70	80	90	100
KONSF0507-M5-EPV	34,50	15	64,5	54	70	8,5	25	5	60	70	80	90	100
KONSF0507-M6-EPV	34,50	15	64,5	54	70	8,5	50	6	60	70	80	90	100
KONSF0507-M8-EPV	34,50	15	64,5	54	70	8,5	45	8	60	70	80	90	100
KONSF0510-M8-EPV	52,12	15	93,0	74	102	11,0	45	8	80	90	100	110	120
KONSF0510-M10-EPV	52,12	15	93,0	74	102	11,0	60	10	80	90	100	110	120
KONSF0510-M12-EPV	52,12	15	93,0	74	102	11,0	50	12	80	90	100	110	120
KONSF0512-M10-EPV	66,39	15	111,0	74	125	13,0	60	10	80	90	100	110	120



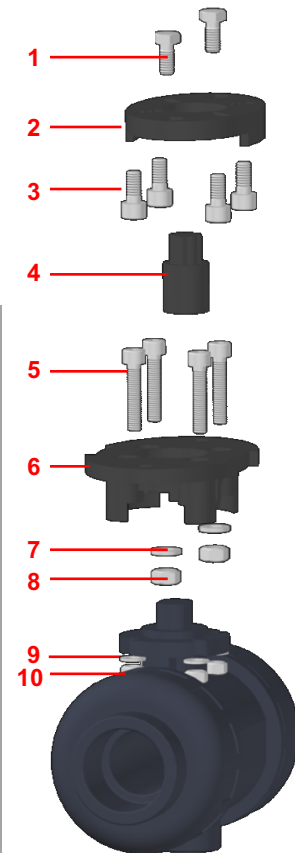
# Montagesatz für ASAHI Kugelhähne DN15 bis DN50 - Typ 21



## Mounting Kit DN15 to DN50 ball valve ASAHI - Type 21

Artikelnr. item no.	
DN15	MM01325
DN20/DN25	MM01326
DN32	MM01327
DN40/DN50	MM01328

Nr. no.	Beschreibung description	Material material
1	Schrauben <b>DIN933</b> Screw	Edelstahl <b>A2</b> stainless steel
2	Adapterplatte adapter plate	Polypropylen polypropylen
3	Schrauben <b>DIN912</b> Screw	Edelstahl <b>A2</b> stainless steel
4	Antriebsadapter actuator adapter	Polyamid polyamide
5	Schrauben <b>DIN912</b> Screw	Edelstahl <b>A2</b> stainless steel
6	Montageplatte mounting plate	Polypropylen
7	Unterlegscheibe <b>DIN125</b> washer	Edelstahl <b>A2</b> stainless steel
8	Mutter <b>DIN934</b> nut	Edelstahl <b>A4</b> stainless steel
9	Unterlegscheibe <b>DIN125</b> washer	Edelstahl <b>A2</b> stainless steel
10	Mutter <b>DIN934</b> nut	Edelstahl <b>A4</b> stainless steel



Nr. no.	DN15	DN20/DN25	DN32	DN40 / DN50	Stückzahl quantity
	D20	D25/D32	D40	D50 / D63	
	1/2"	3/4" / 1"	1" 1/4	1" 1/2 / 2"	
1	M6x16	M6x16	M6x16	M6x25	2
2	F03-F04-F05	F03-F04-F05	F05-F07	F05-F07	1
3	M5x10	M5x10	M6x12	M6x12	4
3	M6x12	M6x12	M8x20	M8x20	4
4	*9	*9	*11	*11	1
4	*11	*11	*14	*14	1
4	*14	*14	-----	*17	1
5	M5x20	M5x20	M5x20	M6x25	4
6	DN15	DN20/DN25	DN32	DN40/DN50	1
7	M6	M6	M6	M6	2
8	M6	M6	M6	M6	2
9	M5	M5	M5	M6	4
10	M5	M5	M5	M6	4

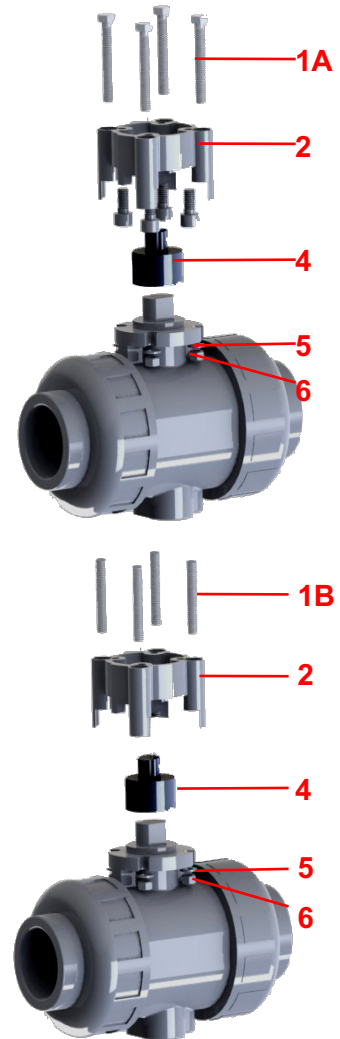
# Montagesatz für ASAHI Kugelhähne DN65 bis DN100 - Typ 21



## Mounting Kit DN65 to DN100 ball valve ASAHI - Type 21

Artikelnr. item no.	
DN65	MM01329
DN80	MM01330
DN100	MM01345

Nr. no.	Beschreibung description	Material material
<b>1A</b>	Schrauben <b>DIN933</b> Screw	Edelstahl <b>A2</b> stainless steel
<b>1B</b>	Schrauben <b>DIN916</b> Screw	Edelstahl <b>A2</b> stainless steel
<b>2</b>	Adapterplatte adapter plate	Polypropylen polypropylen
<b>3</b>	Schrauben <b>DIN912</b> Screw	Edelstahl <b>A2</b> stainless steel
<b>4</b>	Antriebsadapter actuator adapter	Polyamid polyamide
<b>5</b>	Unterlegscheibe <b>DIN125</b> washer	Edelstahl <b>A2</b> stainless steel
<b>6</b>	Mutter <b>DIN934</b> nut	Edelstahl <b>A4</b> stainless steel



Nr. no.	DN65	DN80	DN100	Stückzahl quantity
	2" 1/2	3"	4"	
<b>1A</b>	M8x55	M8x55	M10x55	4
<b>1B</b>	M8x80	M8x80	M10x80	4
<b>2</b>	F05-F07	F05-F07	F07-F10	1
<b>3</b>	M6x20	M6x20	M8x25	4
<b>4</b>	■ 11	*17	*22	1
<b>4</b>	■ 14x11	-----	*17	1
<b>4</b>	*17	-----	-----	1
<b>5</b>	M8	M8	M10	4
<b>6</b>	M8	M8	M10	4

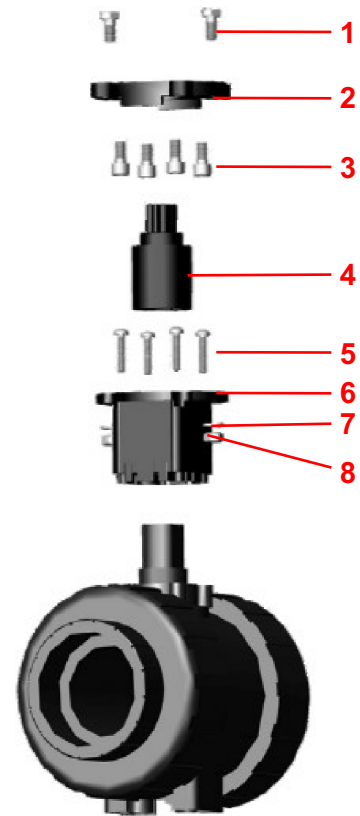
# Montagesatz für Fip Kugelhähne DN10 bis DN50 - Typ VKD



## Mounting Kit DN10 to DN50 ball valve Fip - Type VKD

Artikelnr. item no.	
DN15	MM00359
DN20	MM00360
DN25	MM00361
DN32	MM00362
DN40	MM00363
DN50	MM00364

Nr. no.	Beschreibung description	Material material
1	Schrauben <b>DIN933</b> Screw	Edelstahl <b>A2</b> stainless steel
2	Adapterplatte adapter plate	Polypropylen polypropylen
3	Schrauben <b>DIN912</b> Screw	Edelstahl <b>A2</b> stainless steel
4	Antriebsadapter actuator adapter	Polyamid polyamide
5	Schrauben <b>RF81T</b> Screw	Edelstahl <b>A2</b> stainless steel
6	Montageplatte mounting plate	Polypropylen polypropylen
7	Unterlegscheibe <b>DIN125</b> washer	Edelstahl <b>A2</b> stainless steel
8	Mutter <b>DIN934</b> nut	Edelstahl <b>A4</b> stainless steel



Nr. no.	DN10 - DN15	DN20	DN25	DN32	DN40	DN50	Stückzahl quantity
	D16 - D20 3/8" - 1/2"	D25 3/4"	D32 1"	D40 1 1/4"	D50 1 1/2"	D63 2"	
1	M6x16	M6x16	M6x16	M6x16	M6x16	M6x25	2
2	F03-F04-F05	F03-F04-F05	F03-F04-F05	F05-F07	F05-F07	F05-F07	1
3	M5x10	M5x10	M5x10	M6x12	M6x12	M6x12	4
3	M6X12	M6X12	M6X12	M8x20	M8x20	M8x20	4
4	*9	*11	*11	*11	*14	*14	1
4	*11	*14	*14	*14	*17	*17	1
4	*14	-----	-----	-----	-----	-----	1
5	M3,5x8	M3,5x8	M3,5x8	M4x16	M4x16	M4x16	4
6	DN10 - DN15	DN20	DN25	DN32	DN40	DN50	1
7	M6	M6	M6	M6	M6	M6	2
8	M6	M6	M6	M6	M6	M6	2

optionales **Zubehör** für Fip Kugelhähne DN10 bis DN50 - Typ VKD



*optional accessories for Mounting Kit DN10 to DN50 ball valve Fip - Type VKD*

Artikelnr. <i>item no.</i>	
DN15	MM00359
DN20	MM00360
DN25	MM00361
DN32	MM00362
DN40	MM00363
DN50	MM00364

Antriebsadapter aus PA-GR mit Stahl Vierkant (Antriebsaufnahme)  
*Drive adapter PA-GR with steel square (drive receiving)*

Nr. <i>no.</i>	Beschreibung <i>description</i>	Material <i>material</i>
1	Antriebsvierkant <i>Drive connector square</i>	ZAMAK + PTFE
2	Vierkant Adapter 45° <i>Square Adapter</i>	Polyamid PA-FV <i>polyamide</i>
3	Vierkant Adapter 90° <i>Square Adapter</i>	Polyamid PA-FV <i>polyamide</i>

Nr. <i>no.</i>	DN10 - DN15	DN20	DN25	DN32	DN40	DN50	Stückzahl <i>quantity</i>
	D16 - D20	D25	D32	D40	D50	D63	
	3/8" - 1/2"	3/4"	1"	1 1/4"	1 1/2"	2"	
1	■ 9	■ 9	■ 9	■ 11	■ 11	■ 11	1
2	■ 45°	■ 45°	■ 45°	■ 45°	■ 45°	■ 45°	1
3	■ 90°	■ 90°	■ 90°	■ 90°	■ 90°	■ 90°	1



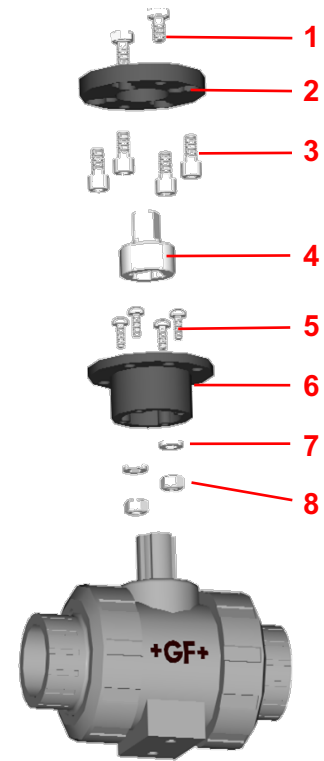
# Montagesatz für GF Kugelhähne DN15 bis DN50 - Typ 546



## Mounting Kit DN15 to DN50 ball valve GF - Type 546

Artikelnr. item no.	
DN15	MM00537
DN20/DN25	MM00538
DN32/DN40	MM00539
DN50	MM00540

Nr. no.	Beschreibung description	Material material
1	Schrauben <b>DIN933</b> Screw	Edelstahl <b>A2</b> stainless steel
2	Adapterplatte adapter plate	Polyamid polyamide
3	Schrauben <b>DIN7984</b> Screw	Edelstahl <b>A2</b> stainless steel
4	Antriebsadapter actuator adapter	ZAMAK
5	Schrauben <b>RF81T</b> Screw	galvanisch verzinkt electrogalvanised
6	Montageplatte mounting plate	Polyamid polyamide
7	Unterlegscheibe <b>DIN125</b> washer	Edelstahl <b>A2</b> stainless steel
8	Mutter <b>DIN934</b> nut	Edelstahl <b>A4</b> stainless steel



Nr. no.	DN10 - DN15	DN20	DN25	DN32	DN40	DN50	Stückzahl quantity
	D16 - D20	D25	D32	D40	D50	D63	
	3/8" - 1/2"	3/4"	1"	1 1/4"	1 1/2"	2"	
1	M6x16	M6x16	M6x16	M6x16	M6x16	M6x16	2
2	F03-F05	F03-F05	F03-F05	F03-F05	F03-F05	F03-F05	1
3	M5x10	M5x10	M5x10	M5x10	M5x10	M5x10	4
3	M6X12	M6X12	M6x12	M6x12	M6x12	M6x12	4
4	■11	■11	■11	■11	■11	■11	1
4	M3x10	M3x10	M3x10	M4x16	M4x16	M4x16	4
4	DN15	DN20 - DN25	DN20 - DN25	DN32 - DN40	DN32 - DN40	DN50	1
5	M6	M6	M6	M6	M6	M6	2
6	M6	M6	M6	M6	M6	M6	2

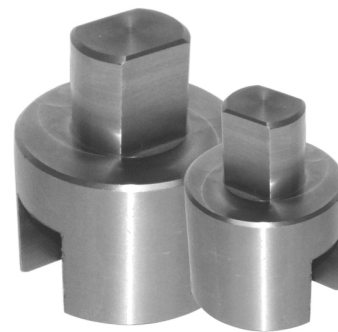
## Adapterrohlinge

Adapterrohlinge zur Fertigstellung der Aufnahme für die Armaturenwelle (Nut, Tasche, Bohrung...). Antriebsseitig mit Vierkant (alternativ Zweiflach). Zum Anschluss von Antrieben an Armaturen mittels Konsole (Brücke, Laterne) nach/ähnlich EN 15081. Material 1.4305 oder nach Anforderung.

Artikel	Vierkant mm	Nabenlänge mm	Durchmesser mm
ADR09/50-20	9	50	20
ADR09/60-20	9	60	20
ADR11/50-20	11	50	20
ADR11/60-20	11	60	20
ADR11/50-25	11	50	25
ADR11/60-25	11	60	25
ADR14/50-25	14	50	25
ADR14/60-25	14	60	25
ADR11/50-30	11	50	30
ADR11/60-30	11	60	30
ADR14/50-30	14	50	30
ADR14/60-30	14	60	30
ADR17/50-30	17	50	30
ADR17/60-30	17	60	30
ADR14/50-35	14	50	35
ADR14/60-35	14	60	35
ADR17/50-35	17	50	35
ADR17/60-35	17	60	35
ADR22/50-35	22	50	35
ADR22/60-35	22	60	35
ADR17/50-40	17	50	40
ADR22/50-40	22	50	40
ADR22/60-40	22	60	40
ADR22/70-40	22	70	40
ADR22/80-40	22	80	40
ADR17/50-45	17	50	45
ADR17/60-45	17	60	45
ADR17/70-45	17	70	45
ADR17/80-45	17	80	45
ADR22/50-45	22	50	45
ADR22/60-45	22	60	45
ADR22/70-45	22	70	45
ADR22/80-45	22	80	45



Armaturensseitig unbearbeitet



beidseitig fertig bearbeitet

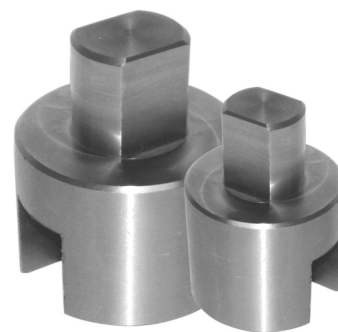
## Adapterrohlinge

Adapterrohlinge zur Fertigstellung der Aufnahme für die Armaturenwelle (Nut, Tasche, Bohrung...).  
Antriebsseitig mit Vierkant (alternativ Zweiflach). Zum Anschluss von Antrieben an Armaturen mittels  
Konsole (Brücke, Laterne) nach/ähnlich EN 15081. Material 1.4305 oder nach Anforderung.

	Vierkant mm	Nabenlänge mm	Durchmesser mm
ADR17/50-50	17	50	50
ADR17/60-50	17	60	50
ADR17/70-50	17	70	50
ADR17/80-50	17	80	50
ADR22/50-50	22	50	50
ADR22/60-50	22	60	50
ADR22/70-50	22	70	50
ADR22/80-50	22	80	50
ADR27/50-50	27	50	50
ADR27/60-50	27	60	50
ADR27/70-50	27	70	50
ADR27/80-50	27	80	50
ADR27/50-55	27	50	55
ADR27/60-55	27	60	55
ADR27/70-55	27	70	55
ADR27/80-55	27	80	55
ADR36/70-60	36	70	60
ADR36/80-60	36	80	60
ADR27/70-65	27	70	65
ADR27/80-65	27	80	65
ADR36/70-65	36	70	65
ADR36/80-65	36	80	65
ADR36/50-65	36	50	65
ADR36/60-65	36	60	65
ADR36/70-70	36	70	70
ADR36/80-70	36	80	70
ADR46/70-70	46	70	70
ADR46/80-70	46	80	70
ADR46/70-80	46	70	80
ADR46/80-80	46	80	80
ADR46/70-85	46	70	85
ADR46/80-85	46	80	85
ADR55/70-90	55	70	90
ADR55/80-90	55	80	90
ADR55/70-100	55	70	100
ADR55/80-100	55	80	100



Armatureseitig unbearbeitet

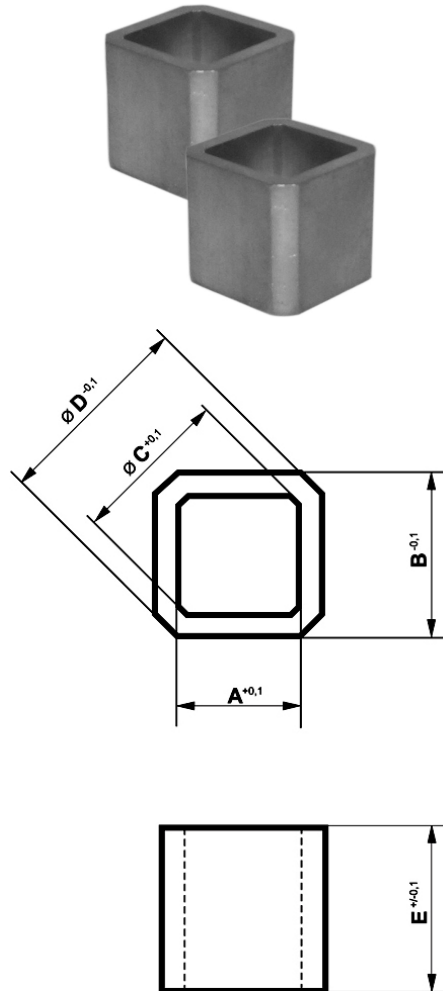


beidseitig bearbeitet

## Reduzierhülsen - Edelstahl

Reduzierhülsen aus Edelstahl zum Verringern des Vierkants an Antrieben zur Aufnahme kleinerer Vierkante. In Anlehnung an DIN3337.

Artikel	Reduzierung
RED09-6SS	9>6
RED11-6SS	11>6
RED11-8SS	11>8
RED11-9SS	11>9
RED14-9SS	14>9
RED14-10SS	14>10
RED14-11SS	14>11
RED14-12SS	14>12
RED17-11SS	17>11
RED17-14SS	17>14
RED22-17SS	22>17
RED27-22SS	27>22
RED36-27SS	36>27



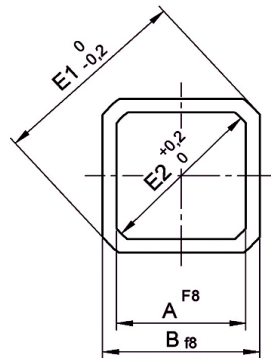
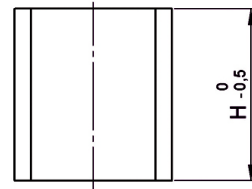
in mm					
	A (+0,1)	B (-0,1)	C (+0,1)	D (-0,1)	E (+/-1)
RED09-6SS	6	9	8,20	11,70	10
RED11-6SS	6	11	8,20	14	12
RED11-8SS	8	11	11,10	14	12
RED11-9SS	9	11	12,20	14,30	10
RED14-9SS	9	13,95	12,30	17,80	14
RED14-10SS	10	13,95	13,45	17,80	16
RED14-11SS	11	14	14,30	17,95	14
RED14-12SS	12	13,95	16,30	17,8	16
RED17-11SS	11	17	14,30	22	17
RED17-14SS	14	17	18,30	22	17
RED22-17SS	17	22	22,50	28	22
RED27-22SS	22	27	28,50	36	27
RED36-27SS	27	36	36	45	36



## Reduzierhülsen - Sintermetall

Reduzierhülsen aus Sintermetall (Sint-D30) zum Verringern des Vierkants an Antrieben zur Aufnahme kleinerer Vierkante. In Anlehnung an DIN3337.

Artikel	Reduzierung
RED14-11SM	14>11
RED17-11SM	17>11
RED17-14SM	17>14
RED17-16SM	22>16
RED22-17SM	22>17
RED27-17SM	27>17
RED27-22SM	27>22
RED36-22SM	36>22
RED36-27SM	36>27
RED46-22SM	46>22
RED46-27SM	46>27



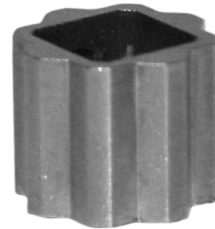
in mm					
Größe	A	B	E1	E2	H
9 x 14	9	14	17,7	12,2	16
11 x 14	11	14	17,7	14,2	16
11 x 17	11	17	21,7	14,2	19
14 x 17	14	17	21,7	18,2	19
17 x 22	17	22	27,7	22	24
17 x 27	17	27	35,7	22,3	29
22 x 27	22	27	35,7	28,3	29
22 x 36	22	36	47,7	28,3	38
22 x 46	22	46	59,7	28,3	48
27 x 36	27	36	47,7	36,3	38
27 x 46	27	46	59,7	36,3	48

## Reduzierhülsen Innenvierkant und Außenachtkant

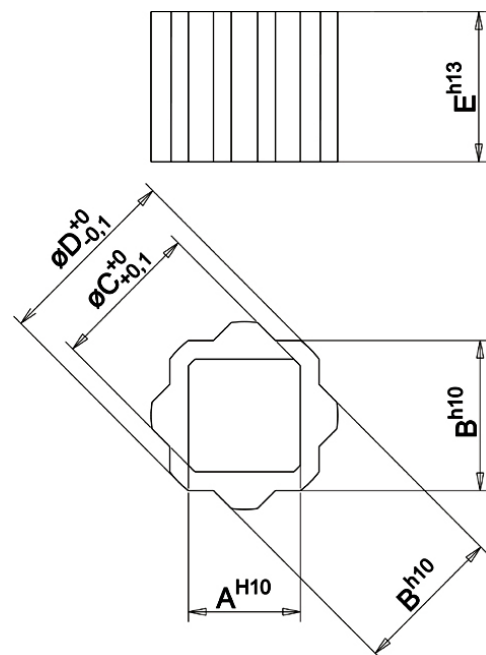
**Achtkant - Reduzierhülsen zur Reduzierung der Innenachtkante von Antrieben auf Innenvierkante und Vergrößerung der Außenvierkante von Armaturen auf Außenachtkante.**

### Eigenschaften

- Material Edelstahl 1.4408
- Vierkant nach ISO 5211 - DIN 3337 - NAMUR
- sehr hohe Toleranzgenauigkeit
- abgerundete Ecken



Reduzierung mm	
REDX11-9SS	11>9
REDX14-9SS	14>9
REDX14-11SS	14>11
REDX17-11SS	17>11
REDX17-14SS	17>14
REDX22-17SS	22>17
REDX27-22SS	27>22



in mm					
	A (+0,1)	B (-0,1)	C (+0,1)	D (-0,1)	E (+/-1)
REDX11-9	9	11	12	14	11,9
REDX14-9	9	14	12,3	18	14
REDX14-11	11	14	14,3	18	14
REDX17-11	11	17	14,3	22	17
REDX17-14	14	17	18,3	22	17
REDX22-17	17	22	22,6	28	21,8
REDX27-22	22	27	28,4	36	27

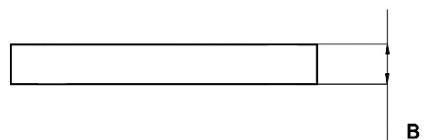
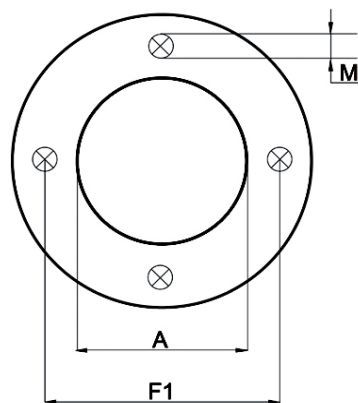
# Flanschringe

## Flanschringe mit Lochkreisen nach ISO 5211

Sie dienen zur Überbrückung von Wellenüberständen an Armaturen, die die Eintauchtiefe der Antriebsaufnahme überschreitet.

- Aluminiumspritzguß mit schwarzer Beschichtung
- seltene Größen und große Durchmesser Aluminium natur
- 3 mm Höhe (B) aus Edelstahl

in mm				
	M Ø	B	A Ø	F1
FLDZ05-3	6,5	3	29	50
FLDZ05-10	6,5	10	35	50
FLDZ05-20	6,5	20	35	50
FLDZ07-3	8,5	3	29	70
FLDZ07-10	8,5	10	55	70
FLDZ07-15	8,5	15	55	70
FLDZ07-20	8,5	20	55	70
FLDZ07-25	8,5	25	55	70
FLDZ10-3	10,5	3	75	102
FLDZ10-11,5	10,5	11,5	75	102
FLDZ10-23	10,5	23	75	102
FLDZ12-15	12,5	15	85	125
FLDZ12-20	12,5	20	85	125
FLDZ14-15	17,5	15	105	140
FLDZ14-20	17,5	20	105	140



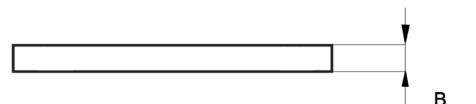
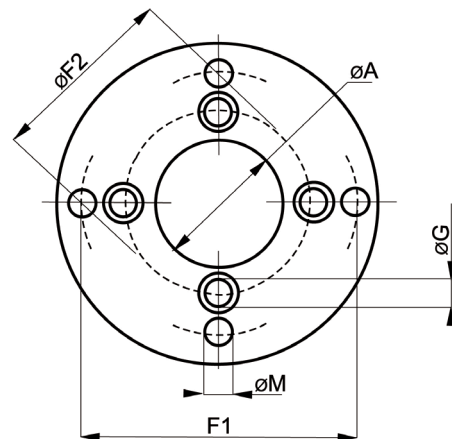
# Flanschadapter

## Flanschadapter mit Lochkreisen nach ISO 5211

Zur Anpassung von Lochkreisen. Oftmals haben gerade einfachwirkende Antriebe bei ausreichender Stellkraft größere Lochkreise als die Armatur. Ein Flanschadapter wird dann mit Innensechskantschrauben, die auf dem großen Lochkreis versenkt und durch Durchgangsbohrungen geführt werden, am Antrieb befestigt. Auf dem kleineren Lochkreis sind entsprechende Gewindebohrungen angeordnet, die zur Montage der Armatur mittels Innensechskant, Sechskantschraube oder Stehbolzen dienen.

- Aluminiumspritzguß mit schwarzer Beschichtung
- seltene Größen und große Durchmesser Aluminium natur

in mm					
	M	Ø G Senkung DIN74k	B	Ø A	F1/F2
<b>FLDZ04/07-15</b>	M8	6,0	15	30	50
<b>FLDZ05/07-10</b>	M8	6,5	10	35	50/70
<b>FLDZ05/07-15</b>	M8	6,5	15	35	50/70
<b>FLDZ05/07-20</b>	M8	6,5	20	35	50/70
<b>FLDZ05/07-25</b>	M8	6,5	25	35	50/70
<b>FLDZ07/05-10</b>	M6	8,5	10	55	70/50
<b>FLDZ07/10-15</b>	M10	8,5	15	55	70/102
<b>FLDZ07/12-15</b>	M12	8,5	15	55	70/125
<b>FLDZ10/07-15</b>	M8	10,5	15	55	102/70
<b>FLDZ10/14-20</b>	M16	10,5	20	71	102/140
<b>FLDZ14/10-30</b>	M10	17,5	30	90	140/102



# Adapterbearbeitung

Als Ihr Kompetenzpartner für Automatisierungslösungen richten wir ein besonderes Augenmerk auf Verbindungen zwischen Armatur und Antrieb, die spezifische Anforderungen erfüllen müssen. Trotz Fortschreiten der Schnittstellenstandardisierung kommt es nicht nur bei Ersatzbeschaffungen vor, dass Kompatibilität durch Sonderlösungen geschaffen werden muss. Mit unserem flexiblen Maschinenpark und unserer Erfahrung sind wir in der Lage Ihnen eine individuelle, qualitativ hochwertige und termingerechte Lösung für Ihre Automatisierung anzubieten.

## Armatureseitige Fertigung von Adapterrohlingen

### Nutfräsung:

<b>EBNADR1/1-10</b>	ADR9-17 (1-10 Stück)
<b>EBNADR1/11-24</b>	ADR9-17 (11-24 Stück)
<b>EBNADR2/1-10</b>	ADR20-27 (1-10 Stück)
<b>EBNADR2/11-24</b>	ADR20-27 (11-24 Stück)
<b>EBNADR2/AB 25</b>	ADR20-27 (ab 25 Stück)
<b>EBNADR3/1-10</b>	ADR36+46 (1-10 Stück)
<b>EBNADR3/11-24</b>	ADR36+46 (11-24 Stück)
<b>EBNADR4/1-10</b>	Material Durchmesser 71mm-100mm
<b>EBNADR5/1-10</b>	Einzelbearbeitung ADR55 (1-10 Stück)



Adapter - armatureseitig bearbeitet

### Taschenfräsung (Zweiflach/ für Vierkant geeignet, ohne Eckbohrung):

<b>EBTADR1/1-10</b>	ADR9-17 (1-10 Stück)
<b>EBTADR1/11-24</b>	ADR9-17 (11-24 Stück)
<b>EBTADR2/1-10</b>	ADR20-27 (1-10 Stück)
<b>EBTADR2/11-24</b>	ADR20-27 (11-24 Stück)
<b>EBTADR2/AB 25</b>	ADR20-27 (ab 25 Stück)
<b>EBTADR3/1-10</b>	ADR36+46 (1-10 Stück)
<b>EBTADR3/11-24</b>	ADR36+46 (11-24 Stück)
<b>EBTADR4/1-10</b>	Material Durchmesser 71mm-100mm

### Taschenfräsung (Vierkant mit Eckbohrung):

<b>EBWADR1/1-10</b>	ADR9-17 (1-10 Stück)
<b>EBWADR1/11-24</b>	ADR9-17 (11-24 Stück)
<b>EBWADR2/1-10</b>	ADR20-27 (1-10 Stück)
<b>EBWADR2/11-24</b>	ADR20-27 (11-24 Stück)
<b>EBWADR2/AB 25</b>	ADR20-27 (ab 25 Stück)
<b>EBWADR3/1-10</b>	ADR36+46 (1-10 Stück)
<b>EBWADR3/11-24</b>	ADR36+46 (11-24 Stück)
<b>EBWADR4/1-10</b>	Material Durchmesser 71mm-100mm



Sonderformen

### Herstellung einer Passbohrung und einbringen einer Passnut in das Sackloch, incl. seidl. Bohrung (Freistich auf Anfrage).

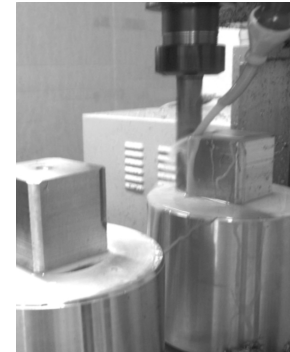
<b>ZESTD</b>	Abrechnung nach Zeitaufwand, abhängig von der Nutbreite, Durchmesser und Bohrungstiefe
--------------	--

## Adapterbearbeitung

Als Ihr Kompetenzpartner für Automatisierungslösungen richten wir ein besonderes Augenmerk auf Verbindungen zwischen Armatur und Antrieb, die spezifische Anforderungen erfüllen müssen. Trotz Fortschreiten der Schnittstellenstandardisierung kommt es nicht nur bei Ersatzbeschaffungen vor, dass Kompatibilität durch Sonderlösungen geschaffen werden muss. Mit unserem flexiblen Maschinenpark und unserer Erfahrung sind wir in der Lage Ihnen eine individuelle, qualitativ hochwertige und termingerechte Lösung für Ihre Automatisierung anzubieten.

### Adapter antriebsseitig als Welle mit Zweiflach herstellen

<b>EBWADR1/1-10</b>	ADR9-17 (1-10 Stück)
<b>EBWADR1/11-24</b>	ADR9-17 (11-24 Stück)
<b>EBWADR2/1-10</b>	ADR20-27 (1-10 Stück)
<b>EBWADR2/11-24</b>	ADR20-27 (11-24 Stück)
<b>EBWADR2/AB 25</b>	ADR20-27 (ab 25 Stück)
<b>EBWADR3/1-10</b>	ADR36+46 (1-10 Stück)
<b>EBWADR3/11-24</b>	ADR36+46 (11-24 Stück)
<b>EBWADR4/1-10</b>	Material Durchmesser 71mm-100mm



Adapter  
andriebsseitige Bearbeitung

### Herstellung einer Passwelle und einfräsen einer Wellennut

(Lieferung der Passfedern auf Anfrage möglich, Form AB aus C45).

<b>ZESTD</b>	Abrechnung nach Zeitaufwand, abhängig von der Nutbreite, Wellenlänge und Durchmesser
--------------	--

Brücken zur Verbindung von Schnittstellen mit Flanschbildern nach ISO5211, bzw. DIN EN 15081 (Montagesätze für Anschlüsse von Schwenkantrieben an Industriearmaturen)

Artikel	
<b>Edelstahl 1.4301, leichte Ausführung für die meisten Verbindungen geeignet, gute Planparallelität</b>	
BKF0303	50mm hoch, 2,5mm Materialstärke
BKF0304	50mm hoch, 2,5mm Materialstärke
BKF0305	50mm hoch, 2,5mm Materialstärke
BKF0404	50mm hoch, 2,5mm Materialstärke
BKF0405	50mm hoch, 2,5mm Materialstärke
BKF0407	50mm hoch, 2,5mm Materialstärke
BKF0505	50mm hoch, 2,5mm Materialstärke
BKF0507	50mm hoch, 2,5mm Materialstärke
BKF0510	50mm hoch, 3,0mm Materialstärke
BKF0707	50mm hoch, 2,5mm Materialstärke
BKF0707-70	70mm hoch, 2,5mm Materialstärke
BKF0710	50mm hoch, 3,0mm Materialstärke
BKF0710-70	70mm hoch, 3,0mm Materialstärke
BKF0712	70mm hoch, 3,0mm Materialstärke
BKF1010	70mm hoch, 3,0mm Materialstärke
BKF1012	70mm hoch, 3,0mm Materialstärke
BKF1014	70mm hoch, 4,0mm Materialstärke
BKF1212	70mm hoch, 3,0mm Materialstärke
BKF1214	70mm hoch, 4,0mm Materialstärke
BKF1216	70mm hoch, 5,0mm Materialstärke
BKF1414	70mm hoch, 4,0mm Materialstärke
BKF1416	70mm hoch, 5,0mm Materialstärke
BKF1616	70mm hoch, 5,0mm Materialstärke

Brücken zur Verbindung von Schnittstellen mit Flanschbildern nach ISO5211, bzw. DIN EN 15081 (Montagesätze für Anschlüsse von Schwenkantrieben an Industriearmaturen)

Artikel	
<b>Edelstahl 1.4301, geschlossene Ausführung aus Profilrohabschnitten</b>	
BKF0303M(VA)80x40	80x40x4mm
BKF0303M(VA)80x60	80x60x4mm
BKF0304M(VA)80x60	80x60x4mm
BKF0305M(VA)80x60	80x60x4mm
BKF0305M(VA)100x60	100x60x4mm
BKF0307M(VA)100x60	100x60x4mm
BKF0404M(VA)80x60	80x60x4mm
BKF0405M(VA)80x60	80x60x4mm
BKF0405M(VA)100x60	100x60x4mm
BKF0407M(VA)100x60	100x60x4mm
BKF0505M(VA)80x60	80x60x4mm
BKF0505M(VA)100x60	100x60x4mm
BKF0507M(VA)100x60	100x60x4mm
BKF0510M(VA)120x80	120x80x5mm
BKF0510M(VA)140x80	140x80x5mm
BKF0512M(VA)140x80	140x80x5mm
BKF0707M(VA)100x60	100x60x4mm
BKF0710M(VA)120x80	120x80x5mm
BKF0710M(VA)140x80	140x80x5mm
BKF0712M(VA)140x80	140x80x5mm
BKF0714M(VA)160x80	160x80x6mm
BKF1010M(VA)120x80	120x80x5mm
BKF1010M(VA)140x80	140x80x5mm
BKF1012M(VA)140x80	140x80x5mm
BKF1014M(VA)160x80	160x80x6mm
BKF1016M(VA)200x100	200x100x6mm
BKF1212M(VA)140x80	140x80x5mm
BKF1214M(VA)160x80	160x80x6mm
BKF1216M(VA)200x100	200x100x6mm
BKF1225M(VA)320x180	320x180x10mm
BKF1414M(VA)160x80	160x80x6mm
BKF1416M(VA)200x100	200x100x6mm
BKF1425M(VA)320x180	320x180x10mm
BKF1616M(VA)200x100	200x100x6mm
BKF1625M(VA)320x180	320x180x10mm
BKF2525M(VA)320x180	320x180x10mm



Brücken zur Verbindung von Schnittstellen mit Flanschbildern nach ISO5211, bzw. DIN EN 15081 (Montagesätze für Anschlüsse von Schwenkantrieben an Industriearmaturen)

Artikel	
<b>Stahl, galvanisch verzinkt, geschlossene Ausführung aus Profilrohabschnitten</b>	
BKF0303M(GAL)80x40	80x40x4mm
BKF0303M(GAL)80x60	80x60x4mm
BKF0304M(GAL)80x60	80x60x4mm
BKF0305M(GAL)80x60	80x60x4mm
BKF0305M(GAL)100x60	100x60x5mm
BKF0307M(GAL)100x60	100x60x5mm
BKF0404M(GAL)80x60	80x60x4mm
BKF0405M(GAL)80x60	80x60x4mm
BKF0405M(GAL)100x60	100x60x5mm
BKF0407M(GAL)100x60	100x60x5mm
BKF0505M(GAL)80x60	80x60x4mm
BKF0505M(GAL)100x60	100x60x5mm
BKF0507M(GAL)100x60	100x60x5mm
BKF0510M(GAL)120x80	120x80x5mm
BKF0510M(GAL)140x80	140x80x6mm
BKF0512M(GAL)140x80	140x80x6mm
BKF0707M(GAL)100x60	100x60x5mm
BKF0710M(GAL)120x80	120x80x5mm
BKF0710M(GAL)140x80	140x80x6mm
BKF0712M(GAL)140x80	140x80x6mm
BKF0714M(GAL)160x90	160x90x6mm
BKF1010M(GAL)120x80	120x80x5mm
BKF1010M(GAL)140x80	140x80x6mm
BKF1012M(GAL)140x80	140x80x6mm
BKF1014M(GAL)160x90	160x90x6mm
BKF1016M(GAL)220x120	220x120x8mm
BKF1212M(GAL)140x80	140x80x6mm
BKF1214M(GAL)160x90	160x90x6mm
BKF1216M(GAL)220x120	220x120x8mm
BKF1225M(GAL)320x180	320x180x10mm
BKF1414M(GAL)160x90	160x90x6mm
BKF1416M(GAL)220x120	220x120x8mm
BKF1425M(GAL)320x180	320x180x10mm
BKF1616M(GAL)220x120	220x120x8mm
BKF1625M(GAL)320x180	320x180x10mm
BKF2525M(GAL)320x180	320x180x10mm
BKF2530M(GAL)400x200	400x200x12mm
BKF3030M(GAL)400x200	400x200x12mm

Montagekonsolen zur Befestigung von Meldegeräten oder Steuergeräten wie Stellungsreglern an pneumatische Schwenkantriebe nach VDI/VDE 3845 Richtlinie. Material 1.4301.

**Artikel**

**3- teilige, höhenverstellbare Konsole für Flanschmaße 80x30 sowie 130x30mm für Wellenhöhen 20,30,40 und 50mm**

**KONSFLEX**

**Aufbausätze für Handarmatur - F05 zur Montage von Rückmeldesystemen. Variable Höhe. Lieferung mit Mitnehmer nach VDI/VDE, Gewinde zum Einschrauben in die Armaturenwelle und Kontermutter.**

KONSF0503-M4	Höhe einstellbar auf 60, 70, 80, 90, 100mm
KONSF0503-M5	Höhe einstellbar auf 60, 70, 80, 90, 100mm
KONSF0504-M5	Höhe einstellbar auf 60, 70, 80, 90, 100mm
KONSF0504-M6	Höhe einstellbar auf 60, 70, 80, 90, 100mm
KONSF0505-M5	Höhe einstellbar auf 60, 70, 80, 90, 100mm
KONSF0505-M6	Höhe einstellbar auf 60, 70, 80, 90, 100mm
KONSF0507-M5	Höhe einstellbar auf 60, 70, 80, 90, 100mm
KONSF0507-M6	Höhe einstellbar auf 60, 70, 80, 90, 100mm
KONSF0507-M8	Höhe einstellbar auf 60, 70, 80, 90, 100mm
KONSF0510-M10	Höhe einstellbar auf 80, 90, 100, 110, 120mm
KONSF0512-M10	Höhe einstellbar auf 80, 90, 100, 110, 120mm
KONSF0512-M12	Höhe einstellbar auf 80, 90, 100, 110, 120mm
KONSF0514-M10	Höhe einstellbar auf 120, 130, 140, 150, 160mm
KONSF0516-M10	Höhe einstellbar auf 120, 130, 140, 150, 160mm

**Aufbausätze für Handarmatur - F05 zur Montage von Rückmeldesystemen. Variable Höhe. Lieferung mit Mitnehmer nach VDI/VDE, mit Endschalterplatte zur Montage von induktiven Doppelsensoren und Endschaltern, Gewinde zum Einschrauben in die Armaturenwelle und Kontermutter.**

KONSF0503-M4-EPV	Höhe einstellbar auf 60, 70, 80, 90, 100mm
KONSF0503-M5-EPV	Höhe einstellbar auf 60, 70, 80, 90, 100mm
KONSF0504-M4-EPV	Höhe einstellbar auf 60, 70, 80, 90, 100mm
KONSF0504-M5-EPV	Höhe einstellbar auf 60, 70, 80, 90, 100mm
KONSF0505-M5-EPV	Höhe einstellbar auf 60, 70, 80, 90, 100mm
KONSF0505-M6-EPV	Höhe einstellbar auf 60, 70, 80, 90, 100mm
KONSF0507-M5-EPV	Höhe einstellbar auf 60, 70, 80, 90, 100mm
KONSF0507-M6-EPV	Höhe einstellbar auf 60, 70, 80, 90, 100mm
KONSF0510-M8-EPV	Höhe einstellbar auf 80, 90, 100, 110, 120mm
KONSF0510-M10-EPV	Höhe einstellbar auf 80, 90, 100, 110, 120mm
KONSF0512-M10-EPV	Höhe einstellbar auf 80, 90, 100, 110, 120mm
KONSF0512-M12-EPV	Höhe einstellbar auf 80, 90, 100, 110, 120mm
KONSF0514-M10-EPV	Höhe einstellbar auf 120, 130, 140, 150, 160mm
KONSF0516-M10-EPV	Höhe einstellbar auf 120, 130, 140, 150, 160mm

**Artikel**

**Montagesatz für ASAHI Kugelhähne DN15 bis DN100 - Typ 21**

MM01325	DN15
MM01326	DN20/DN25
MM01327	DN32
MM01328	DN40/DN50
MM01329	DN65
MM01330	DN80
MM01345	DN100

**Montagesatz für Fip Kugelhähne DN10 bis DN50 - Typ VKD**

MM00359	DN15
MM00360	DN20
MM00361	DN25
MM00362	DN32
MM00363	DN40
MM00364	DN50

**Option zum Montagesatz - Antriebsadapter aus PA-GR mit Stahl Vierkant**

MM00412	DN15
MM00413	DN20
MM00414	DN25
MM00415	DN32
MM00416	DN40
MM00417	DN50

**Montagesatz für GF Kugelhähne DN15 bis DN50 - Typ 546**

MM00537	DN15
MM00538	DN20/DN25
MM00539	DN32/DN40
MM00540	DN50

Adapterrohlinge zur Fertigstellung der Aufnahme für die Armaturenwelle (Nut, Tasche, Bohrung...). Antriebsseitig mit Vierkant (alternativ Zweiflach). Zum Anschluss von Antrieben an Armaturen mittels Konsole (Brücke, Laterne) nach/ähnlich EN 15081. Materia

Artikel	Vierkant	Nabellänge	Durchmesser
ADR09/50-20	9	50	20
ADR09/60-20	9	60	20
ADR11/50-20	11	50	20
ADR11/60-20	11	60	20
ADR14/50-20	14	50	20
ADR11/50-25	11	50	25
ADR11/60-25	11	60	25
ADR14/50-25	14	50	25
ADR14/60-25	14	60	25
ADR17/50-25	17	50	25
ADR11/50-30	11	50	30
ADR11/60-30	11	60	30
ADR14/50-30	14	50	30
ADR14/60-30	14	60	30
ADR17/50-30	17	50	30
ADR17/60-30	17	60	30
ADR17/70-30	17	70	30
ADR17/50-35	17	50	35
ADR17/60-35	17	60	35
ADR14/50-35	14	50	35
ADR14/60-35	14	60	35
ADR22/50-35	22	50	35
ADR22/60-35	22	60	35
ADR17/50-40	17	50	40
ADR22/50-40	22	50	40
ADR22/60-40	22	60	40
ADR22/70-40	22	70	40
ADR22/80-40	22	80	40
ADR22/50-45	22	50	45
ADR22/60-45	22	60	45
ADR22/70-45	22	70	45
ADR22/80-45	22	80	45
ADR17/50-45	17	50	45
ADR17/60-45	17	60	45
ADR17/70-45	17	70	45
ADR17/80-45	17	80	45
ADR17/50-50	17	50	50
ADR17/60-50	17	60	50
ADR17/70-50	17	70	50
ADR17/80-50	17	80	50

Adapterrohlinge zur Fertigstellung der Aufnahme für die Armaturenwelle (Nut, Tasche, Bohrung...). Antriebsseitig mit Vierkant (alternativ Zweiflach). Zum Anschluss von Antrieben an Armaturen mittels Konsole (Brücke, Laterne) nach/ähnlich EN 15081. Materia

Artikel	Vierkant	Nabellänge	Durchmesser
ADR22/50-50	22	50	50
ADR22/60-50	22	60	50
ADR22/70-50	22	70	50
ADR22/80-50	22	80	50
ADR27/50-50	27	50	50
ADR27/60-50	27	60	50
ADR27/70-50	27	70	50
ADR27/80-50	27	80	50
ADR27/50-55	27	50	55
ADR27/60-55	27	60	55
ADR27/70-55	27	70	55
ADR27/80-55	27	80	55
ADR36/70-60	36	70	60
ADR36/80-60	36	80	60
ADR36/70-65	36	70	65
ADR36/80-65	36	80	65
ADR36/50-65	36	50	65
ADR36/60-65	36	60	65
ADR27/70-65	27	70	65
ADR27/80-65	27	80	65
ADR36/70-70	36	70	70
ADR36/80-70	36	80	70
ADR46/70-70	46	70	70
ADR46/80-70	46	80	70
ADR46/70-80	46	70	80
ADR46/80-80	46	80	80
ADR46/70-85	46	70	85
ADR46/80-85	46	80	85

Reduzierhülsen zum Verringern des Vierkants an Antrieben zur Aufnahme kleinerer Vierkante. Material Edelstahl, ggf. abweichend Sintermetall. In Anlehnung an DIN3337.

**Artikel**

**Reduzierhülsen (Vierkant)**

RED09-6SS

RED11-6SS

RED11-8SS

RED11-9SS

RED14-9SS

RED14-10SS

RED14-11SS

RED14-12SS

RED17-11SS

RED17-14SS

RED22-17SS

RED27-22SS

RED36-27SS

**Sintermetall Reduzierhülsen (Vierkant)**

RED11-9SM

RED14-11SM

RED17-11SM

RED17-14SM

RED22-17SM

RED27-17SM

RED27-22SM

RED36-22SM

RED36-27SM

RED46-22SM

RED46-27SM

**Reduzierhülsen (Achtkant)**

REDX11-9SS

REDX14-9SS

REDX14-11SS

REDX17-11SS

REDX17-14SS

REDX22-17SS

REDX27-22SS

**Flanschringe** mit Lochkreisen nach ISO5211 dienen zur Überbrückung von Wellenüberständen an Armaturen, die die Eintauchtiefe der Antriebsaufnahme überschreitet. Aluminiumspritzguss mit schwarzer Beschichtung, seltene Größen und große Durchmesser Alu natur, bis 3mm aus Edelstahl.

**Flanschadapter** mit Lochkreisen nach ISO5211 dienen der Anpassung von Lochkreisen. Oftmals haben gerade einfachwirkende Antriebe bei ausreichender Stellkraft größere Lochkreise als die Armatur. Ein Flanschadapter wird dann mit Innensechskantschrauben, die auf dem großen Lochkreis versenkt und durch Durchgangsbohrungen geführt werden, am Antrieb befestigt. Auf dem kleineren Lochkreis sind entsprechende Gewindebohrungen angeordnet, die zur Montage der Armatur mittels Innensechskant-Sechskantschraube oder Stehbolzen dienen.

**Distanzringe** stützen bei langen Wellenüberständen eventuell verwendete Reduzierhülsen, um die Höhendifferenz eines verwendeten Flanschrings oder Flanschadapters auszugleichen. Bei diesen Aufbaulösungen ist auf ausreichende Einstecktiefe der Armaturenwelle in den Antrieb zu achten.

#### Artikel

##### Flanschringe (Edelstahl)

FLDZ05-3	F05, 3 mm hoch, 4x Durchgangsbohrung 6,5 mm
FLDZ07-3	F07, 3 mm hoch, 4x Durchgangsbohrung 8,5 mm
FLDZ10-3	F10, 3 mm hoch, 4x Durchgangsbohrung 6,5 mm

##### Flanschringe (Aluminium)

FLDZ05-10	F05, 10 mm hoch, 4x Durchgangsbohrung 6,5 mm
FLDZ05-20	F05, 20 mm hoch, 4x Durchgangsbohrung 6,5 mm
FLDZ07-10	F07, 10 mm hoch, 4x Durchgangsbohrung 8,5 mm
FLDZ07-15	F07, 15 mm hoch, 4x Durchgangsbohrung 8,5 mm
FLDZ07-20	F07, 20 mm hoch, 4x Durchgangsbohrung 8,5 mm
FLDZ07-25	F07, 25 mm hoch, 4x Durchgangsbohrung 8,5 mm
FLDZ10-11,5	F10, 11,5 mm hoch, 4x Durchgangsbohrung 10,5 mm
FLDZ10-23	F10, 23 mm hoch, 4x Durchgangsbohrung 10,5 mm
FLDZ12-15	F12, 15 mm hoch, 4x Durchgangsbohrung 12,5 mm
FLDZ12-20	F12, 20 mm hoch, 4x Durchgangsbohrung 12,5 mm
FLDZ14-15	F14, 15 mm hoch, 4x Durchgangsbohrung 17,5 mm
FLDZ14-20	F14, 20 mm hoch, 4x Durchgangsbohrung 17,5 mm

##### Flanschadapter (Aluminium)

FLDZ04/07-15	Höhe 15 mm
FLDZ05/07-10	4x Durchgangsbohrung 6,5 mm Senkung DIN74k, 4x Gewindebohrung M8, Höhe 10 mm
FLDZ05/07-15	4x Durchgangsbohrung 6,5 mm Senkung DIN74k, 4x Gewindebohrung M8, Höhe 15 mm
FLDZ05/07-20	4x Durchgangsbohrung 6,5 mm Senkung DIN74k, 4x Gewindebohrung M8, Höhe 20 mm
FLDZ05/07-25	4x Durchgangsbohrung 6,5 mm Senkung DIN74k, 4x Gewindebohrung M8, Höhe 25 mm
FLDZ07/05-10	4x Durchgangsbohrung 8,5 mm Senkung DIN74k, 4x Gewindebohrung M6, Höhe 10 mm
FLDZ07/10-15	4x Durchgangsbohrung 8,5 mm Senkung DIN74k, 4x Gewindebohrung M10, Höhe 15 mm
FLDZ07/12-15	4x Durchgangsbohrung 8,5 mm Senkung DIN74k, 4x Gewindebohrung M12, Höhe 15 mm
FLDZ10/07-15	4x Durchgangsbohrung 10,5 mm Senkung DIN74k, 4x Gewindebohrung M8, Höhe 15 mm
FLDZ10/14-20	4x Durchgangsbohrung 10,5 mm, Senkung DIN74k, 4x Gewindebohrung M16, Höhe 20 mm
FLDZ14/10-30	4x Durchgangsbohrung 17,5 mm Senkung DIN74k, 4x Gewindebohrung M10, Höhe 30 mm.

Artikel	Bezeichnung	Nettopreis
<b>Nutfräsung:</b>		
EBNADR1/1-10	Einzelbearbeitung ADR9-17 (1-10 Stück)	
EBNADR1/11-24	Einzelbearbeitung ADR9-17 (11-24 Stück)	
EBNADR2/1-10	Einzelbearbeitung ADR20-27 (1-10 Stück)	
EBNADR2/11-24	Einzelbearbeitung ADR20-27 (11-24 Stück)	
EBNADR2/AB25	Einzelbearbeitung ADR20-27 (ab 25 Stück)	
EBNADR3/1-10	Einzelbearbeitung ADR36+46 (1-10 Stück)	
EBNADR3/11-24	Einzelbearbeitung ADR36+46 (11-24 Stück)	
EBNADR4/1-10	Einzelbearbeitung Material Durchmesser 71mm-100mm	
EBNADR5/1-10	Einzelbearbeitung ADR55 (1-10 Stück)	
<b>Taschenfräsung (Zweiflach/ für Vierkant geeignet, ohne Eckbohrung):</b>		
EBTADR1/1-10	Einzelbearbeitung ADR9-17 (1-10 Stück)	
EBTADR1/11-24	Einzelbearbeitung ADR9-17 (11-24 Stück)	
EBTADR2/1-10	Einzelbearbeitung ADR20-27 (1-10 Stück)	
EBTADR2/11-24	Einzelbearbeitung ADR20-27 (11-24 Stück)	
EBTADR2/AB25	Einzelbearbeitung ADR20-27 (ab 25 Stück)	
EBTADR3/1-10	Einzelbearbeitung ADR36+46 (1-10 Stück)	
EBTADR3/11-24	Einzelbearbeitung ADR36+46 (11-24 Stück)	
EBTADR4/1-10	Einzelbearbeitung Material Durchmesser 71mm-100mm	
<b>Taschenfräsung (Vierkant mit Eckbohrungen):</b>		
EBTBADR1/1-10	Einzelbearbeitung ADR9, 11, 14mm (1-10 Stück)	
EBTBADR1/11-24	Einzelbearbeitung ADR9, 11, 14 (ab 11 St.)	
EBTBADR2/1-10	Einzelbearbeitung ADR16, 17, 19, 22mm(1-10 St.)	
EBTBADR2/11-24	Einzelbearbeitung ADR16, 17, 19, 22mm(ab 11 St.)	
EBTBADR3/1-10	Einzelbearbeitung ADR 27, 36 (1-10 St.)	
EBTBADR3/11-24	Einzelbearbeitung ADR27, 36 (ab 11 St.)	
EBTBADR4/1-10	Einzelbearbeitung ADR46 mm (1-10 St.)	
EBTBADR5/1-10	Einzelbearbeitung ADR55 mm(1- 10 St.)	
<b>Herstellung einer Passbohrung und einbringen einer Passnut in das Sackloch, incl. seitl. Bohrung (Freistich auf Anfrage)</b>		
ZESTD	Abrechnung nach Zeitaufwand, abhängig von der Nutbreite, Durchmesser und Bohrungstiefe	
<b>Adapter antriebsseitig als Welle mit Zweiflach herstellen (zuzüglich Materialkosten)</b>		
EBWADR1/1-10	Einzelbearbeitung ADR9-17 (1-10 Stück)	
EBWADR1/11-24	Einzelbearbeitung ADR9-17 (11-24 Stück)	
EBWADR2/1-10	Einzelbearbeitung ADR20-27 (1-10 Stück)	
EBWADR2/11-24	Einzelbearbeitung ADR20-27 (11-24 Stück)	
EBWADR2/AB25	Einzelbearbeitung ADR20-27 (ab 25 Stück)	
EBWADR3/1-10	Einzelbearbeitung ADR36+46 (1-10 Stück)	
EBWADR3/11-24	Einzelbearbeitung ADR36+46 (11-24 Stück)	
EBWADR4/1-10	Einzelbearbeitung Material Durchmesser 71mm-100mm	
<b>Herstellung einer Passwelle und einfräsen einer Wellennut (Lieferung der Passfedern auf Anfrage möglich, Form AB aus C45)</b>		
ZESTD	Abrechnung nach Zeitaufwand, abhängig von der Nutbreite, Wellenlänge und Durchmesser	