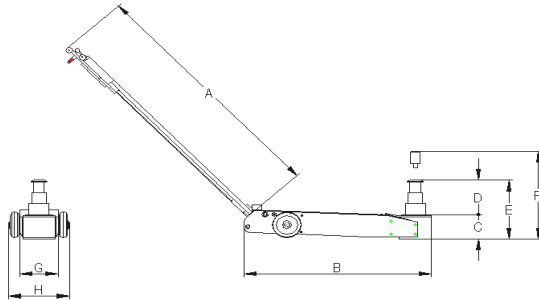


LUFTHYDRAULISCHE HEBER / AIR HYDRAULIC JACK

AB 1.07.2010 *NEU IM PROGRAMM:*
From 1.07.2010 *New in programme*



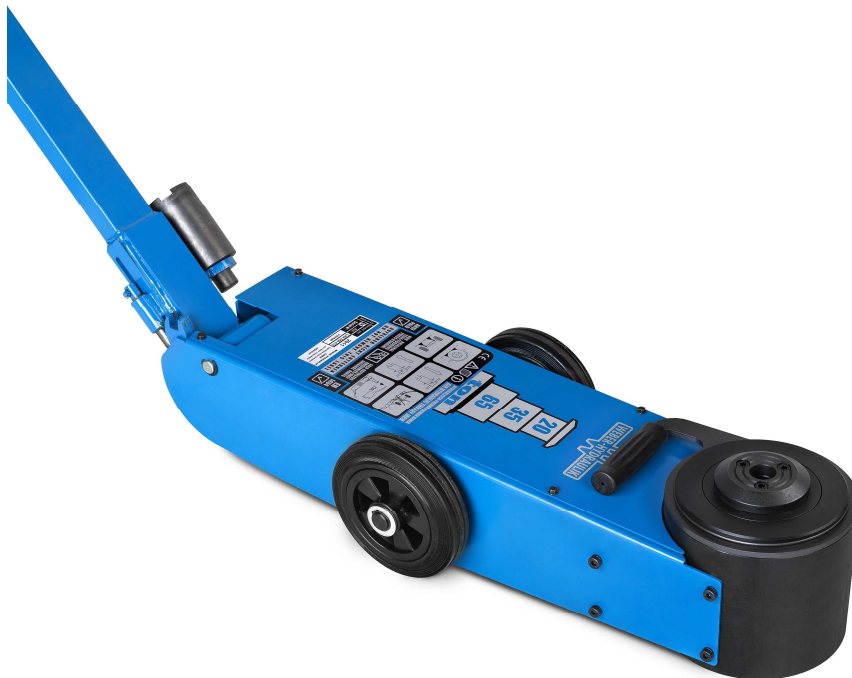
- Belastung von 65 000 kg / 35 000 kg/20 000 kg
- Capacity range from 65 000 kg /35 000 kg / 20 000 kg–
- Das eingebaute Druckbegrenzungsventil verhindert eine Überlastung / All jacks are fitted with a safety overload valve

Der Druckluftschlauch kann unter Last abgekuppelt und anderweitig verwendet werden. / The Air line can be disconnected and used for other purposes.

- Verlängerung von 100 mm wird standardmäßig mitgeliefert / Supplied with one 100 mm extension
- Das serienmäßig eingebaute L.C.S. Kontrollsystem ermöglicht die automatische, sichere und leichte Absenkung / Our unique lowering control system L.C.S. provides an automatic, safe and smooth control of descent

Empfohlener Luftdruck: 7-10 bar – benötigter Luftstrom 270 L/Min.

Recommended Air pressure: 7-10 bar – minium air flow: 270 L/Min.



Typ/Modell	Bestell-Nr. Id-No.	Kapazität Capacity t	A mm	B mm	C mm	D mm	E mm	F mm	G mm	H mm	Gewicht weight kg
LHX 650-415	105.273.1	20/35/65	1280	793	180	235	415	515	194	317	69,5