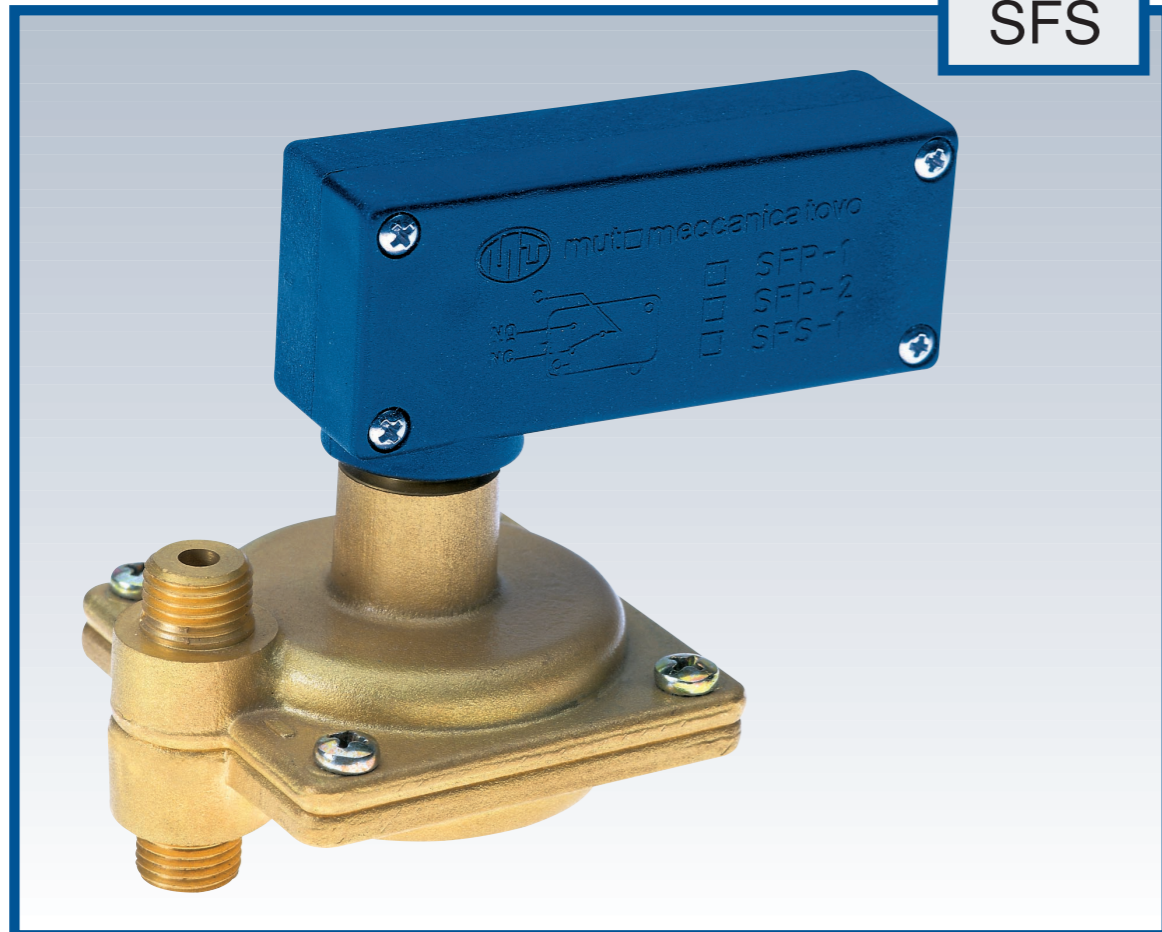




mut meccanica tovo

PRESSOSTATI DIFFERENZIALI. SERIE SFS
DIFFERENTIAL PRESSURE SWITCHES. SERIES SFS
DIFFERENTIALDRUCKWÄCHTER. BAUREIHE SFS
PRESSOSTATS DIFFÉRENTIELS SFS
PRESOSTATOS DIFERENCIALES. SERIE SFS

Mod.
SFS



● CARATTERISTICHE PRINCIPALI Il pressostato differenziale SFS chiude, o devia, un contatto elettrico quando il differenziale di pressione applicato alle due prese raggiunge il valore di taratura superiore (intervento) e lo ripristina quando essa scende sotto il valore di taratura inferiore (rilascio). Può essere usato negli impianti idraulici nei quali è necessario controllare che la differenza di pressione fra due punti non superi o non scenda al disotto di un determinato valore. Una coppia di magneti permanenti posta in mutua repulsione, uno dentro il corpo del pressostato e uno esterno, sostituisce la classica soluzione con alberino e tenuta O-ring, consentendo un notevole aumento dell'affidabilità e della durata del pressostato.

MAIN CHARACTERISTICS The SFS differential pressure switch closes or diverts an electric contact when the differential pressure between the two inlets reaches the upper set-point (intervention) and opens or releases the contact when it drops below the lower set-point (release). It can be used in plumbing systems when it is necessary to make sure the pressure difference between two points does not exceed or drop below a specific value. A pair of permanent magnets, placed in a mutual-repulsion position one inside the pressure switch body and one outside, replace the classic O-ring and shaft solution and greatly increase the reliability and working life of the pressure switch.

HAUPTMERKMALE Der Differentialdruckwächter SFS schließt bzw. schaltet einen elektrischen Kontakt, wenn der Druckunterschied an den beiden Anschlüssen den oberen Einstellwert erreicht (er zieht an). Er öffnet bzw. schaltet den Kontakt erneut, wenn der untere Einstellwert unterschritten wird (er läßt los). Dieser Differentialdruckwächter kann in Hydraulikanlagen eingesetzt werden, in denen sichergestellt werden muß, daß der Druckunterschied zwischen zwei Punkten einen bestimmten Wert nicht unter- oder überschreitet. Zwei Dauermagneten, die sich gegenseitig abstossen und von denen einer im Druckwächtergehäuse und einer außerhalb davon angebracht sind, ersetzen die klassische Lösung mit Welle und O-Ring. Der Differentialdruckwächter wird dadurch viel zuverlässiger und hat eine längere Lebensdauer.

CARACTERISTIQUES PRINCIPALES Le pressostat différentiel SFS ferme, ou ouvre, un contact électrique lorsque la différence de pression appliquée entre les deux raccords hydrauliques atteint la valeur de tarage supérieure (déclenchement) et revient à son état initial lorsque la valeur de tarage inférieure est atteinte (relâchement). Il peut être utilisé dans les installations hydrauliques pour lesquels il est nécessaire de contrôler que de la différence de pression entre deux points ne soit pas supérieure ou inférieure à une valeur donnée. Une paire d'aimants permanents et opposés, l'un dans le corps du pressostat et un autre externe, se substituent au système habituel avec arbre et joint O-ring, offre ainsi une meilleure fiabilité de fonctionnement meilleure et une durée de vie accrue du pressostat.

CARACTERÍSTICAS PRINCIPALES El presostato diferencial SFS cierra o desvía un contacto eléctrico cuando el diferencial de presión aplicado a las dos tomas alcanza el valor de calibrado superior (intervención), y lo restaura cuando éste baja por debajo del valor de calibrado inferior (restitución). Puede utilizarse en sistemas hidráulicos en los que es necesario verificar que la diferencia de presión entre dos puntos no sobrepase o disminuya por debajo de un determinado valor. Un par de imanes permanentes en mutua repulsión, uno alojado dentro del cuerpo del presostato y otro externo, sustituye a la clásica solución con árbol y junta tórica, permitiendo un considerable aumento de la fiabilidad y la duración del presostato.

● IDENTIFICAZIONE PRESSOSTATO - PRESSURE SWITCH IDENTIFICATION DIFFERENTIALDRUCKWÄCHTERBEZEICHNUNG - IDENTIFICATION PRESSOSTAT - IDENTIFICACIÓN DEL PRESOSTATO

Per un'esatta identificazione del pressostato specificare quanto segue:

Specify the following for exact pressure switch identification: / Zur genauen Identifizierung des Differentialdruckwächters ist Folgendes anzugeben: Pour une identification exacte du pressostat, préciser comme suit: / Para una correcta identificación del presostato, especificar los siguientes datos:

	Modello Model - Eingriffsdruck Modèle - Modelo	Micro interruttore Micro Switch - Mikroschalter Micro interrupteur - Microinterruptor	Tipo scatola Casing Type - Schutzgrad des Schachtel Coffret - Tipo de caja	Tipo attacchi Art der Anschlüsse - Connection Type Raccords - Tipo de conexiones
	(Da Tab. 1) From / von / du / de Tab. 1	N° e tipo - Type and number Art und Anzahl - Nbre. et type - N° y tipo		(Da Tab. 2) From / von / du / de Tab. 2
SFS	25	M1 1 unipolare - 1 single-pole - 1 pole einpolig 1 unipolaire - 1 unipolar	IP 40	1/4
	35	M1S 1 bipolare - 1 two-pole - 1 zweipolig 1 bipolaire - 1 bipolar	IP 54	3/8
	50	M2 2 unipolare - 2 single-pole - 2 einpolig 2 unipolaire - 2 unipolar		7/16
	105	M2S 2 bipolare - 2 two-pole - 2 zweipolig 2 bipolaires - 2 bipolar		

Tab. 3

ES.:
SFS-35 M1S IP 40 3/8: Pressostato differenziale modello 35 (Tab. 1), con un micro bipolare, con scatola con grado di protezione IP 40 e attacchi G 3/8 (Tab. 2).

Example:
SFS-35 M1S IP 40 3/8: differential pressure switch model 35 (Tab. 1), with one two-pole micro switch, casing with IP40 grade of protection and G3/8" connections (Tab. 2).

Beispiel:
SFS-35 M1S IP 40 3/8: Differentialdruckwächter Modell 35 (Tab. 1), mit einem zweipoligen Mikroschalter, Schachtel mit Schutzgrad IP 40 und Anschlüssen G 3/8 (Tab. 2).

Ex.:
SFS-35 M1S IP 40 3/8: Pressostat différentiel modèle 35 (tab. 1), avec micro bipolaire, avec coffret protection IP 40 et raccords G 3/8 (tab. 2).

EJ.:
SFS-35 M1S IP 40 3/8: Presostato diferencial modelo 35 (Tabla 1), con un micro bipolar, con caja con grado de protección IP 40 y conexiones G 3/8 (Tabla 2).

● ESEMPIO DI APPLICAZIONE (Caldaia Murale) - APPLICATION EXAMPLE (Wall Boiler) ANWENDUNGSBEISPIEL (Heizkessel) - EXEMPLE D'INSTALLATION (Chaudière murale) - EJEMPLO DE APLICACIÓN (Caldera Mural)

Il pressostato SFS viene utilizzato come flussostato per il controllo della presenza di flusso d'acqua nel circuito primario della caldaia. Si sfruttano in questo caso le perdite di carico Δp che si creano nei componenti del circuito.

SFS pressure switch is used as a flowswitch to monitor the presence of a flow of water in the primary circuit of the boiler. This exploits the load losses Δp that are created in pipeline circuit components.

Der Druckwächter SFS wird als Mengemesser zur Kontrolle des Vorhandenseins des Wasserstromes im Primärkreislauf des Kessels verwendet. In diesem Falle werden die Strömungsverluste Δp genutzt, die in den Komponenten des Kreislaufs entstehen.

Le pressostat SFS vient utilisé comme flussostat pour le control de la presence de fluxo d'eau dans le circuit primaire de la chaudière. On exploite dans cet cas les pert du charge Δp que on creant dans les composants du circuit.

El presostato SFS se utiliza como flusostato para verificar la presencia de caudal de agua en el circuito primario de la caldera. En este caso se aprovechan las pérdidas de carga Δp que se crean en los componentes del circuito.

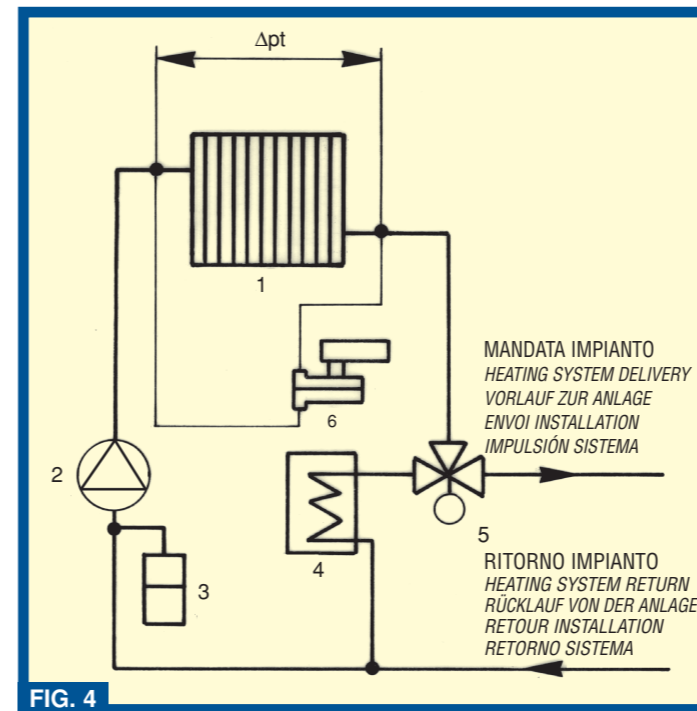


FIG. 4

LEGENDA

- 1 - Scambiatore primario H₂O/Gas
- 2 - Pompa
- 3 - Vaso di espansione
- 4 - Scambiatore secondario H₂O/H₂O
- 5 - Valvola deviatrice elettrica
- 6 - Pressostato SFS
- 7 - $\Delta p = p_1 - p_2 =$ perdita di carico scambiatore

LEGEND

- 1 - H₂O/Gas primary heat exchanger
- 2 - Pump
- 3 - Expansion vessel
- 4 - H₂O/H₂O secondary heat exchanger
- 5 - Electric diverter valve
- 6 - SFS pressure switch
- 7 - $\Delta p = p_1 - p_2 =$ heat exchanger load loss

LEGENDE

- 1 - Echangeur primaire H₂O/Gas
- 2 - Pompe
- 3 - Vase d'expansion
- 4 - Echangeur secondaire H₂O/H₂O
- 5 - Vanne déviatrice électrique
- 6 - Pressostat SFS
- 7 - $\Delta p = p_1 - p_2 =$ perte de charge échangeur

ZEICHENERKLÄRUNG

- 1 - H₂O/Gas Primärwärmetauscher
- 2 - Pumpe
- 3 - Expansionsgefäß
- 4 - H₂O/H₂O Sekundärwärmetauscher
- 5 - Elektrisches Umlenkenventil
- 6 - Druckwächter SFS
- 7 - $\Delta p = p_1 - p_2 =$ Druckverlust Primärwärmetauscher

LEYENDA

- 1 - Intercambiador primario H₂O/Gas
- 2 - Bomba
- 3 - Vaso de expansión
- 4 - Intercambiador secundario H₂O/H₂O
- 5 - Válvula de desvío eléctrica
- 6 - Presostato SFS
- 7 - $\Delta p = p_1 - p_2 =$ pérdida de carga intercambiador

MUT MECCANICA TOVO s.p.a. - Via Bivio S. Vitale - 36075 Montecchio Maggiore (VI) ITALY - Tel. ++39 0444.491744 - Fax ++39 0444.490134
www.mutmeccanica.com - e-mail: mut@mutmeccanica.com

La Mut Meccanica Tovo Spa si riserva la facoltà di modificare senza alcun preavviso i dati tecnici, le misure e le caratteristiche dei prodotti.

Mut Meccanica Tovo S.p.a. reserves the right to modify without notice technical data, measures and specifications of products.

Mut Meccanica Tovo S.P.A. behält sich die Möglichkeit vor die technischen Daten, die Maße sowie die Eigenschaften der Produkte ohne Vorankündigung zu ändern.

La Mut Meccanica Tovo S.p.a. se réserve le droit de modifier sans notification les données techniques, dimensions et caractéristiques des produits.

La Mut Meccanica Tovo S.p.a. se reserva el derecho de modificar sin previo aviso, los datos técnicos, las medidas y las características de los productos.

PRINCIPIO DI FUNZIONAMENTO La differenza di pressione $\Delta p = p_1 - p_2$ muove una membrana che a sua volta trascina con se un piattellino entro il quale si trova un magnete permanente. Il movimento della membrana è ostacolato da una molla di contrasto dimensionata secondo le caratteristiche d'intervento del pressostato (vedi Tab. 1). Un secondo magnete si trova entro il pistoncino di azionamento del microinterruttore. Quando la differenza di pressione Δp ha raggiunto il valore d'intervento, il movimento della membrana ha avvicinato i due magneti ad una distanza tale che la loro mutua forza di repulsione è superiore alla forza di scatto del microinterruttore, ottenendo così la commutazione (Fig. 2). Quando la differenza di pressione Δp diminuisce e va sotto il valore di ritorno, i due magneti si riallontanano e il pulsante del microinterruttore ritorna in posizione normale (Fig. 1).

OPERATING PRINCIPLE The difference in pressure that is generated, $\Delta p = p_1 - p_2$, moves a diaphragm that pulls a small cap containing a permanent magnet. Diaphragm movement is obstructed by an antagonist spring which are sized depending on the intervention characteristics specific to the pressure switch (see Tab. 1). Another magnet is in the microswitch drive piston. Whenever the pressure difference Δp reaches the intervention value, the diaphragm movement will approach the two magnets to a distance where their mutual repulsion force is greater than the tripping force of the microswitch push-button and this will cause switching to take place (Fig. 2). When the pressure difference Δp decreases and drops below the return value, the two magnets move away from each other and the microswitch push-button returns to its normal position (Fig. 1).

FUNKTIONSWEISE Der entstehende Druckunterschied $\Delta p = p_1 - p_2$ bewegt eine Membran, die einen Teller mitnimmt, in dem sich ein Dauermagnet befindet. Die Bewegung der Membran wird durch eine Kontrastfeder gebremst, die je nach den Ansprechmerkmalen des Druckwächters ausgelegt ist (siehe Tab. 1). Ein zweiter Magnet befindet sich im Schaltkolben des Mikroschalters. Hat der Druckunterschied Δp den Ansprechwert erreicht, hat die Bewegung der Membran die beiden Magneten soweit angenähert, daß ihre gegenseitige Abstoßkraft größer wird als die Auslösekraft der Mikroschaltertaste; somit erfolgt die Umschaltung (Abb. 2). Reduziert sich der Druckunterschied Δp und sinkt unter den Rücknahmewert ab, so entfernen sich die beiden Magnete wieder und die Mikroschaltertaste kehrt in die Ausgangsstellung zurück (Abb. 1).

PRINCIPE DE FONCTIONNEMENT La différence de pression $\Delta p = p_1 - p_2$ déplace une membrane qui porte à son tour un PETIT disque sur lequel se trouve un aimant permanent. Le mouvement de la membrane est freiné par un ressort dont le tarage varie en fonction des caractéristiques d'intervention du pressostat (voir Tab. 1). Un second aimant se trouve entre sur le piston du micro-interrupteur. Lorsque la différence de pression Δp a atteint le seuil de déclenchement, le déplacement de la membrane est tel qu'il a rapproché suffisamment les deux aimants pour que la force de répulsion soit supérieure à la résistance du micro-interrupteur, créant ainsi le contact. (Fig. 2). Lorsque la différence de pression Δp descend en dessous de la valeur de retour, les deux aimants s'éloignent et le mécanisme du micro-interrupteur retourne en position normale (Fig. 1).

PRINCIPIO DE FUNCIONAMIENTO La diferencia de presión $\Delta p = p_1 - p_2$, mueve un diafragma que a su vez arrastra consigo una cápsula que aloja un imán permanente. El movimiento del diafragma es obstaculado por un muelle antagonista dimensionado de acuerdo con las características de intervención del presostato (véase Tabla 1). Un segundo imán se encuentra dentro del pistón de accionamiento del microinterruptor. Cuando la diferencia de presión Δp alcanza el valor de intervención, el movimiento del diafragma aproxima los dos imanes a una distancia tal que su fuerza mutua de repulsión es superior a la fuerza de accionamiento del microinterruptor, produciéndose así la conmutación (Fig. 2). Cuando la fuerza de presión Δp disminuye hasta quedar por debajo del valor de retorno, los dos imanes vuelven a alejarse y el botón del microinterruptor vuelve a su posición normal (Fig. 1).

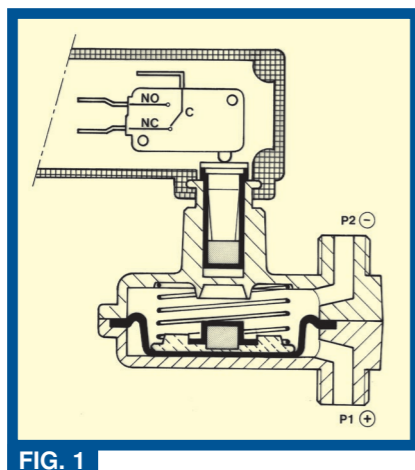


FIG. 1

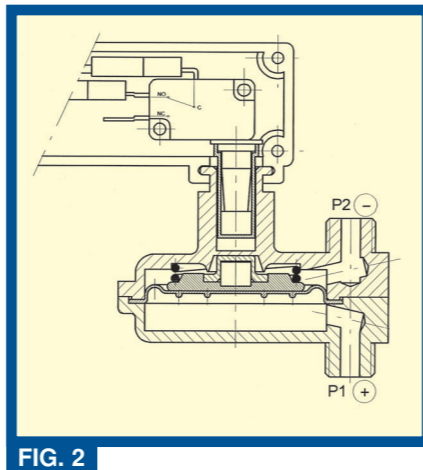


FIG. 2

CARATTERISTICHE ELETTRICHE Tutte le versioni sono disponibili con uno o due micro interruttori. **MICRO INTERRUPTORE:** SPDT approvato UL, CSA, SFV, VDE, SEMKO e BEAB. Attacchi fast-on 6.3 mm; 10 (3) A 250 V a.c. **Scatola Portamico e cavo:** IP 40 e IP54 (max. 2 micro) rif. Norme Europee CEI EN 60529. La versione IP40 con un micro interruttore sono fornite con cavo standard bipolare di 650 mm (micro unipolare: collegamento C-NO), quella con due micro interruttori senza cavo. La versione IP54 è disponibile solo con il cavo, in quanto non è possibile accedere al suo interno.

ELECTRICAL CHARACTERISTICS All versions are available with one or two micro switches. **SPDT MICRO SWITCH:** UL, CSA, SFV, VDE, SEMKO and BEAB approvals. Fast-on 6.3 mm connections; 10 (3) A 250 V a.c. **MICRO SWITCH BOX AND CABLE:** IP 40 and IP54 (max. 2 micro switches) European Standard Reference CEI EN 60529. The IP40 version with one micro switch are supplied with a standard two-pole cable measuring 650 mm (single-pole micro switch: connection C-NO), the version with two micro switches is supplied without cable. The IP54 version is available only with cable, as internal access is not possible.

ELEKTRISCHE MERKMALE Alle Ausführungen sind mit einem oder 2 Mikroschalter erhältlich. **Die Mikroschalter SPDT** sind UL, CSA, SFV, VDE, SEMKO und BEAB zugelassen. Anschlüsse fast-on 6,3 mm; 10 (3) A 250 V a.c. **Mikroschalerschachtel und Kabel:** IP 40 und IP 54 (max. Mikroschalter), entsprechend der ER-Norm CEI EN 60529. Die IP 40 Ausführung mit einem Mikroschalter wird mit einem bipolaren Standardkabel mit 650 mm Länge (Unipolarer Mikroschalter, Anschluss C-NO). Die Ausführung mit 2 Mikroschaltern wird ohne Kabel geliefert. Die IP 54 Ausführung kann nur mit montierten Kabel geliefert werden, da man nicht mehr ins innere des Gehäuses zugreifen kann.

CARACTERISTIQUES ELECTRIQUES Toutes les versions sont disponibles avec un ou deux micro interrupteurs. **MICRO INTERRUPTEUR:** SPDT approuvé UL, CSA, SFV, VDE, SEMKO et BEAB. Raccords rapides 6.3 mm; 10 (3) A 250 V a.c. **BOITE PORTEMICRO ET CABLE:** IP40 et IP54 (max. 2 micro) rif. Normes Européennes CEI EN 60529. La version IP40 avec un micro-interrupteur sont fournies avec câble standard bipolaire de 650 mm (micro unipolaire: raccordement C-NO), avec deux micro-interrupteurs sans câble. La version IP54 est disponible seulement avec câble, car il n'est pas possible d'accéder à l'intérieur.

CARACTERÍSTICAS ELÉCTRICAS Todas las versiones están disponibles con uno o dos microinterruptores. **MICROINTERRUPTOR:** SPDT aprobado UL, CSA, SFV, VDE, SEMKO y BEAB. Conexiones faston 6.3 mm; 10 (3) A 250 V a.c. **Caja portamico y cable:** IP 40 y IP 54 (máx. 2 micros), ref. Normas Europeas CEI EN 60529. La versión IP 40 con un microinterruptor se entrega con un cable estándar bipolar de 650 mm (micro unipolar: conexión C-NO), y la que que tiene dos microinterruptores, sin cable. La versión IP 54 está disponible sólo con cable, ya que no es posible acceder a su interior.

PARAMETRI DI FUNZIONAMENTO

- Massima pressione statica: 10 bar
- Massima temperatura fluido: 95 °C
- Minima temperatura fluido: 5 °C
- Massima pressione differenziale: 5 bar
- Massima temperatura ambiente: 80 °C

OPERATING PARAMETERS

- Max static pressure 10 bar
- Maximum fluid temperature: 95 °C
- Minimum fluid temperature: 5 °C
- Maximum differential pressure: 5 bar
- Maximum room temperature: 80 °C

BETRIEBSPARAMETER

- Max Nominaler Druck 10 bar
- Maximale Temperatur des Mediums: 95 °C
- Minimum Temperatur des Mediums: 5 °C
- Maximale Druckdifferenz 5 bar
- Max. Raumtemperatur 80 °C

PARAMETRES DE FONCTIONNEMENT

- Pression statique maxi 10 bar
- Température fluide maxi 95 °C
- Température fluide mini 5 °C
- Pression différentielle maxi: 5 bar
- Température ambiante maxi: 80 °C

PARÁMETROS DE FUNCIONAMIENTO

- Presión estática máxima 10 bares
- Temperatura fluido máxima 95 °C
- Temperatura fluido mínima 5 °C
- Presión diferencial máxima 5 bares
- Temperatura ambiente máxima: 80 °C

MATERIALI

- Corpo & Coperchio Ottone
- Piattello: Noryl
- Scatola Portamico Nylon caricato Vetro
- Molle: Acciaio Inox
- Cavo: H05 VVF

MATERIALS

- Body & Cover Brass
- Cap: Noryl
- Microswitch box Glass reinforced nylon
- Springs: Stainless steel
- Cable: H05 VVF

MATERIALIEN

- Gehäuse & Deckel Messing
- Ventilteller: Noryl
- Mikroschaltergehäuse Glasfaserverstärktes Nylon
- Federn: rostfreier Stahl
- Kabel: H05 VVF

MATERIAUX

- Corps et couvercle: Laiton
- Disque: Noryl
- Boîte Micro-switch Nylon chargé fibre de verre
- Ressort: Acier inox
- Câble: H05 VVF

MATERIALES

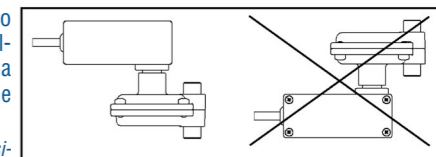
- Cuerpo y cubierta Latón
- Cápsula: Noryl
- Caja portamico Nylon reforzado con fibra de vidrio
- Muelles: Acero Inox
- Cable: H05 VVF

CARATTERISTICHE IDRAULICHE - HYDRAULIC CHARACTERISTICS
HYDRAULISCHE MERKMALE - CARACTERISTIQUES HYDRAULIQUES - CARACTERÍSTICAS HIDRÁULICAS

MODELLI MODELS MODELES MODELOS	Δp intervento Δp Intervention Δp Ansprechdruck Δp déclenchement Δp intervención mbar	Δp rilascio Δp Release Δp Lösedruck Δp relâchement Δp restitución mbar
SFS 25	25 ± 7	18 ± 7
SFS 35	33 ± 8	23 ± 8
SFS 50	50 ± 9	27 ± 9
SFS 105	105 ± 10	80 ± 10

TAB. 1

N.B.: Si sconsiglia l'installazione del pressostato capovolto (scatola micro sottostante il corpo valvola); in tal caso infatti si potrebbe verificare una sensibile deviazione delle caratteristiche idrauliche dichiarate in questo catalogo.



N.B.: We suggest not to install the pressure switch upside down (with the micro switch box below the pressure switch body); this can lead to substantial variations in the technical specifications stated in this catalogue.

N.B.: Es empfiehlt sich nicht den Differenzdruckwächter mit untenliegender Mikroschalerschachtel zu montieren. In diesem Fall könnten sich die in diesem Katalog genannten hydraulischen Merkmale des Wächters in empfindlicher Weise verändern.

N.B.: Il est déconseillé d'installer le pressostat avec le coffret du micro-interrupteur sous le corps du pressostat; dans un tel cas il y aurait une variation sensible des caractéristiques hydrauliques indiquées dans ce catalogue.

NOTA: Recomendamos no instalar el presostato boca abajo (caja micro bajo el cuerpo válvula), ya que podría producirse una variación considerable respecto de las características hidráulicas que se mencionan en este catálogo.

DIMENSIONI DI INGOMBRO - OVERALL DIMENSIONS

AUBENMAßE - DIMENSIONS D'ENCOMBREMENT - DIMENSIONES TOTALES

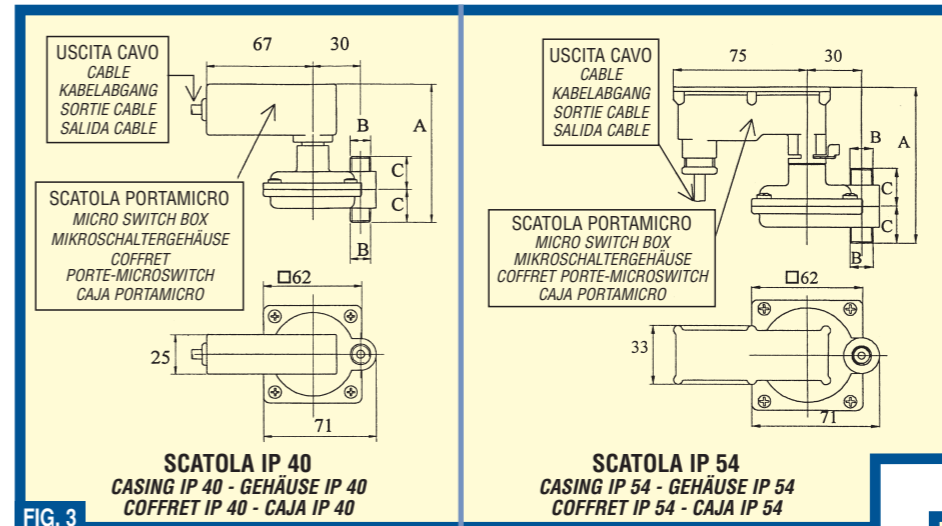


FIG. 3

Fig. 3: **SCATOLA IP40:** collegata al pressostato tramite chiusura a 4 viti della scatola stessa. **SCATOLA IP54:** collegata al pressostato tramite attacco rapido e seeger.

- Fig. 3: **Casing IP40:** is connected to the pressure switch with a 4 screw closure of the box. **Casing IP54:** is connected to the pressure switch by means of a rapid connection and seeger.
- Abb. 3: **Gehäuse IP40:** Am Messingkörper durch das Gehäuse selbst, mittels 4 Schrauben befestigt. **Gehäuse IP54:** Am Messingkörper mittels Schnellverbindung und Seegering verbunden.
- Fig. 3: **COFFRET IP40:** raccordé au pressostat par 4 vis. **COFFRET IP54:** raccordé au pressostat par 4 vis rapides seeger.
- Fig. 3: **Casing IP40:** conectada al presostato mediante cierre con 4 tornillos de la propia caja. **CAJA IP 54:** conectada al presostato mediante conexión rápida y anillo seeger.

TAB. 2

Attacchi Connections - Anschluss Raccords - Conexiones	A	B	C
1/4	89	G 1/4 UNI 228	21
3/8	89	G 3/8 UNI 228	21
7/16	94	7/16 UNF (1/4 SAE)	26