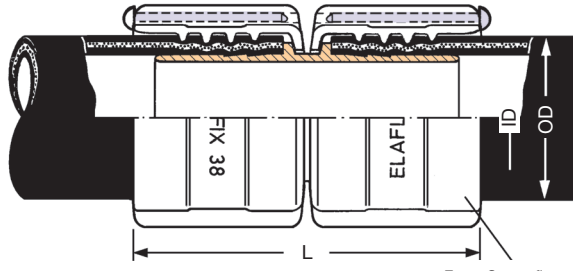


TECHNISCHE ÄNDERUNGEN VORBEHALTEN - NACHDRUCK UND KOPIEN NUR MIT UNSEREM EINVERSTÄNDNIS - Specifications subject to change without notice - Copyright ELAFLEX

GRUPPE 2 Section	GE- WICHT Weight Approx. ≈ kg	max. Ø mm	max. L mm	FÜR SCHLAUCHGRÖSSE For Hose Size			SPANN- KLEMMEN Clamp Type Form	BESTELL- NUMMER Part Number Type
				ID mm	ID in.	OD mm		
	0,4	60	96	25	1"	36-38	Spannfix	TSVX 25
	0,4	76	102			36-39	Spannloc	TSVC 25
	0,45	66	98	32	1¼"	43-45	Spannfix	TSVX 32
	0,45	83	102			43-46	Spannloc	TSVC 32
	0,5	92	102	35	1⅜"	46-48	Spannloc	TSVC 35
	0,5	75	108	38	1½"	50-52	Spannfix	TSVX 38
	0,5	85	102			50-53	Spannloc	TSVC 38
	0,5	78	110	40	-	53-55	Spannfix	TSVX 40
	0,6	96	102			53-56	Spannloc	TSVC 40
	1,0	102	114	45	1¾"	58-61	Spannloc	TSVC 45
	0,8	91	114	50	2"	63-67	Spannfix	TSVX 50
	1,0	107	114			63-67	Spannloc	TSVC 50
	0,1	60	47	25	1"	36-38	Spannfix	SX 25
	0,1	66	48	32	1¼"	43-45		SX 32
	0,2	75	53	38	1½"	50-52		SX 38
	0,2	78	54	40	-	53-55		SX 40
	0,2	91	56	50	2"	63-67		SX 50 *
	0,4	108	74	63	2½"	78-81		SX 2½"
	0,4	119	76	75	3"	89-92		SX 75
	0,7	151	100	100	4"	115-118		SX 100
	5	44	f. Spannfix 25, 32			Abb. 1	EB 44	Ersatz-Arretierstifte Spare look pins
	5	49	f. Spannfix 38, 40, 50			Abb. 1	EB 49	
	5	69	f. Spannfix 2½", 75			Abb. 2	EB 69	
	5	73	f. Spannfix 100			Abb. 2	EB 73	
	5	68	f. Spannfix 2½", 75 NR			Abb. 3	EB 68 NR	
	0,1	59	50	13	½"	22-24	Spannloc	SC 13 *
	0,1	70	50	19	¾"	30-33		SC 19 *
	0,1	76	50	25	1"	36-39		SC 25 *
	0,1	83	50	32	1¼"	43-46		SC 32 *
	0,2	92	50	35	1⅝"	46-48		SC 35
	0,2	85	50	38	1½"	50-53		SC 38 *
	0,2	96	50	40	-	53-56		SC 40
	0,3	102	56	45	1¾"	58-61		SC 45
	0,3	107	56	50	2"	63-67		SC 50 *
	0,4	121	75	63/65	2½"	78-82		SC 63 *
	0,5	133	76	75	3"	89-94		SC 75 *
	0,5	140	76	80	-	94-97		(SC 80)
	1,1	169	120	100	4"	114-119		SC 100 *
	1,4	192	145	125	5"	143-147		SC 125
	3,9	235	182	150	6"	167-173	SC 150 *	
	6,4	291	243	200	8"	222-229	SC 200	
	M 6	20	f. SC 13,19, 25, 32, 38, 40				EB-M 6 x 20	Ersatzschrauben und Muttern, verzinkt und gelb chromatiert. Spare bolts with nuts, zinc plated and yellow chromated.
	M 8	25	f. SC 45, 50, 63, 65, 75, 80				EB-M 8 x 25	
	M 10	40	f. SC 100, 125				EB-M 10 x 40	
	M 12	50	f. SC 150				EB-M 12 x 50	
	M 6	40	2 Stück Montagehilfsschrauben für SC 2 pcs. assembly bolts for SC				M 6 x 40	Montagehilfsschrauben Assembly bolts
	M 8	60					M 8 x 60	
	M 10	70					M 10 x 70	
	M 12	110					M 12 x 110	



Trommelschlauch-Verbinder mit Doppelstutzen aus Pressmessing und Spannfix- oder Spannloc Sicherheitseinband aus gepresstem Aluminium. Für Betriebsdruck bis 25 bar.  
Hose connectors with double shank of hot stamped brass, with Spannfix or Spannloc safety clamps of hot stamped aluminium. Working pressure to 25 bar.



Montagehinweise siehe Seiten 222 und 230  
Hints for assembly on page 222 and 230

Sicherheits-Spannklemmen aus gepresstem Aluminium, komplett mit Scharnierstift und Arretierstift aus nicht rostendem Stahl. Ohne Schlauchstutzen  
Safety pinned clamps of hot stamped aluminium. Pins of stainless steel. Without hose tail

**SPANNFIX**  
EN 14420-3 (DIN 2817)

Ersatz-Arretierstifte  
Spare look pins

Sicherheits-Klemmschalen aus gepresstem Aluminium, komplett mit Inbusschrauben und selbstsichernden Muttern aus Stahl rostgeschützt. Ohne Schlauchstutzen  
Safety bolted clamps of hot stamped aluminium. Bolts and self-locking nuts of steel, zinc plated. Without hose tail

**SPANNLOC**  
EN 14420-3 (DIN 2817), VG 85328

Ersatzschrauben auch aus Edelstahl lieferbar (bei SC ... SS = Standard)  
Bestellnummer: EB-M...SS  
Spare bolts with nuts also available of stainless steel (for SC ... SS = standard).  
Part Number: EB-M...SS

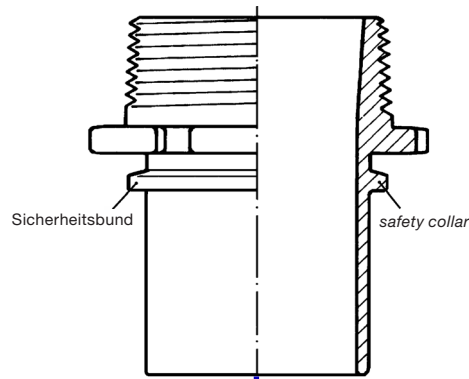
Sechskantschlüssel siehe Seite 244  
hexagonal head wrench see page 244

\*) Auch aus **Edelstahl (SS)** oder bis 100 DN aus **Pressmessing (Ms)** lieferbar  
Also available of **stainless steel (SS)** or up to 100DN **hot stamped brass (Ms)**  
\*\*) Auch in **chemisch vernickelt** erhältlich. Bestellnummer: SX...Ni / SC...Ni  
Also available **nickel-plated**. Part Number: SX...Ni / SC...Ni

### 3 verschiedene Montagesysteme – 3 mal die gleiche Sicherheit

### 3 Different Mounting Systems – 3 Times the Same Safety

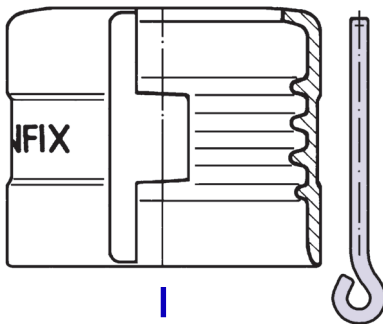
ELAFLEX bietet drei Alternativen für die sichere und schonende Montage von Schlauchstutzen mit Sicherheitsbund. Sie unterscheiden sich entsprechend dem Verwendungszweck nur durch die Art der Klemmenbefestigung. Die aktive Verklammerung sowie die Druckdichtigkeit und Ausreißfestigkeit sind gleichwertig. Zugelassen von allen großen Ölgesellschaften.



ELAFLEX offers three alternatives for the safe and correct assembling of hose tails with safety collars. They only differ from each other by the type of clamp required. The active clamping, the tightness under pressure and pull off values are the same for all types. The clamps are approved by all major oil companies.

1

#### »SPANNFIX«

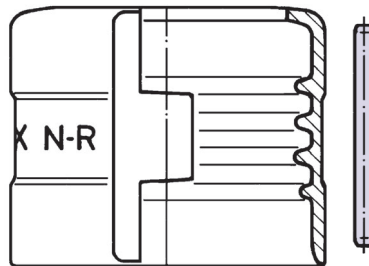


Nur für Schläuche mit normgerechten Abmessungen. Einfache Endanschlagmontage ohne Spezialwerkzeug in jedem Schraubstock möglich (Montagehinweise siehe Seite 222). Absolut sichere Arretierung durch **nichtrostenden** Spannstift, der sich nicht von selbst lösen kann. Demontierbar nur im Schraubstock.

Only for hoses with acceptable wall thickness. Simple assembling without special tools in a vice (see assembly hints on page 222). Completely safe attachment by **stainless steel** pin. Disassembling only possible in a vice.

2

#### »SPANNFIX N-R«

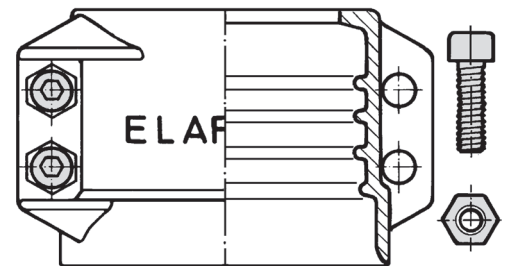


Montage wie SPANNFIX, jedoch ohne Zerstörung **nicht demontierbar**. Bevorzugt für Schlauchleitungen, die nur unter Aufsicht montiert und dann nicht mehr verändert werden dürfen, z. B. bei Flugzeugbetankungsschläuchen und LPG-Schläuchen. Gleichwertig zugelassen wie maschinell eingepresste Schlauchstutzen.

Spannfix N-R (non reattachable) works to the same principle as the Spannfix but **cannot be disassembled** without destroying the clamp. Hose assemblies should be mounted only by experienced staff in the factory. Approved as equivalent to swaged-on and machine-fitted couplings.

3

#### »SPANNLOC«



Geeignet auch für Schläuche mit unterschiedlicher oder etwas dickerer Wandstärke. Montagemöglichkeit mit einfachem Sechskantschlüssel auch außerhalb der Werkstatt am Einsatzort. Schrauben und Muttern aus Stahl, verzinkt + chromatiert. Nachdichtbar. Zur Wiederverwendung leicht demontierbar.

Suitable also for hoses with varying or slightly greater wall thickness. Assembling with hexagonal spanner on site possible. Bolts and nuts of zinc-plated and chromated steel. Re-tightening possible. Simple disassembly.

