

Elektrische Tauchpumpen

Typ SP 25-33



Anwendungen

Sie Pumpen eignen sich zur Förderung von Flüssigkeiten, deren Verunreinigungen eine Größe von max. 3 mm haben.

Die hydraulischen Komponenten: Laufrad und Mutter aus PTB und Pumpenkörper aus Gusseisen ermöglichen die Anwendung mit Wasser, Emulsionen und ölhaltigen Substanzen im Allgemeinen; die Viskosität darf 21 cSt (3° Engel) nicht übersteigen.

Die Temperatur der Flüssigkeit darf 70°C nicht überschreiten.

Sie finden gewöhnlich Anwendung bei:

- **Werkzeugmaschinen** (Fräsen-Drehmaschinen)
- **Glasbearbeitungsmaschinen** (Version TRI)
- **Anlagen zur Oberflächenbehandlung**
- **Filtrieranlagen**

Sie werden normalerweise auf einem Tank, etwa 3-4 cm vom Boden, installiert. Die Tankkapazität hängt von der Förderleistung ab.

Es muss unbedingt sichergestellt werden, dass der max. Flüssigkeitsstand im Tank 3-4 cm unterhalb des Stützflansches liegt (siehe Abbildung).

Sollte die Flüssigkeit besonders verschmutzt sein, ist es ratsam einen Tank mit mehreren Fächern zu bauen, damit sich der Schmutz absetzen kann, bevor er von der Pumpe angesaugt wird.

Für andere Anwendungen ist es ratsam, sich mit unserer technischen Abteilung in Verbindung zu setzen.

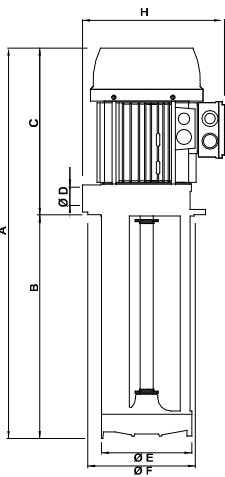


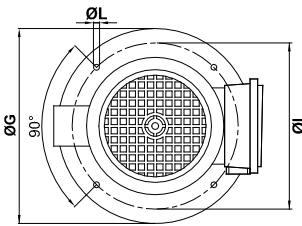
Tabelle: Abmessungen und Gewichte

Art der Pumpe	A mm	B mm	C mm	ØD	ØE mm	ØF mm	ØG mm	H mm	ØI mm	ØL mm	Masse kg
SP 25	305	90 T	215	3/4"	98	100	130	170	115	7 (n.4)	6,5
	335	120 T									6,8
	385	170 T									7,1
	435	220 T									7,2
	485	270 T									7,5
SP 33	565	350	215	3/4"	98	100	130	170	115	7 (n.4)	8,1
	305	90 T									7,1
	335	120 T									7,3
	385	170 T									7,6
	435	220 T									7,7
	485	270 T	8,0								
	565	350									8,6

Auf Anfrage: T= TRI-Ausführung

Typenschilddaten

Art der Pumpe	kW		V 230/400 - Hz 50			Q - Qmax Liter/min	Hmax - H Meter
	Eingang (P1)	Nenn. (P2)	In Amp.	n min ⁻¹	cos φ		
SP 25	0,26	0,18	0,85/0,49	2810	0,76	5 - 85	6 - 0
SP 33	0,36	0,25	1,13/0,65	2800	0,78	11 - 87	6 - 0



Kurven Hydraulikleistungen (Laufrad offen)

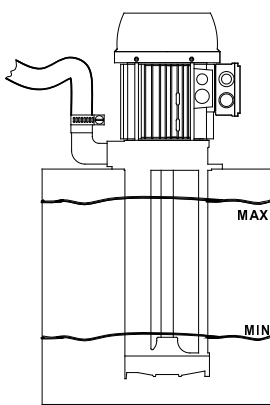
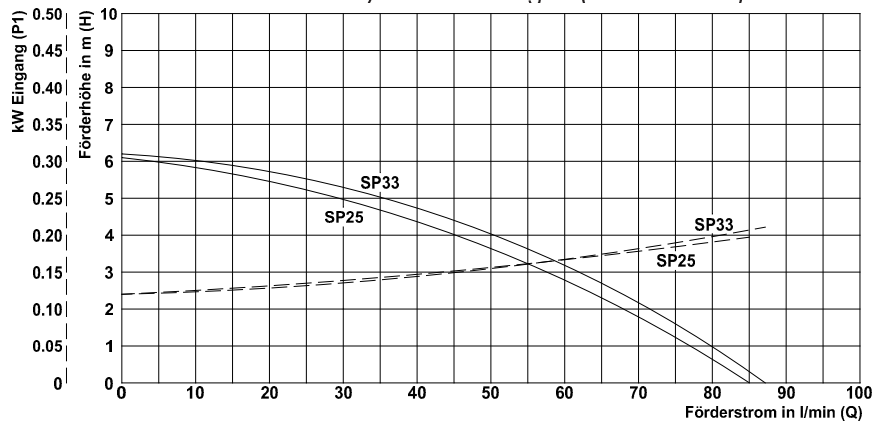
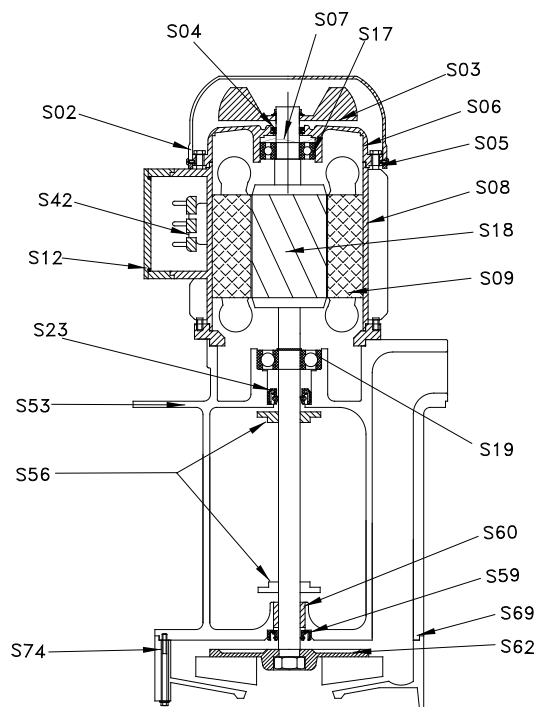


Tabelle Hydraulikleistungen (Laufrad offen)

Förderhöhe in m (H) →	Förderstrom in l/min (Q) ↓														
	0	0.5	1	1.5	2	2.5	3	3.5	4	4.5	5	5.5	6	6.5	7
SP 25	85	81	77	72	68	63	58	52	46	38	30	19	5		
SP 33	87	84	80	76	71	67	62	56	50	44	36	26	11		



Nomenklatur der Ersatzteile

	Komponente
S02.	Lüfterhaube
S03.	Lüfterrad
S04.	V-Ring
S05.	Stange
S06.	Oberer Lagerschild
S07.	Ausgleichsring
S08.	Gehäuse
S09.	Gewickelter Stator
S12.	Klemmenkasten
S17.	Oberes Lager
S18.	Läufer Komplet
S19.	Unteres Lager
S21.	Flansch
S23.	Dichtring für Motor
S42.	Klemmenbrett
S53.	Pumpenkörper
S56.	TRI-Scheibe
S59.	Dichtring für Mutter
S60.	Bronzebuchse
S62.	Lauftrad
S69.	O-Ring
S74.	Mutter

SP 25	Materialien
	Nylon*
	Nylon
	NBR
	Stahl
	Aluminium
	Stahl
	Aluminium
	-
	Nylon
	-
	Stahl**
	-
	Aluminium
	NBR
	-
	Gusseisen G20
	PBT
	NBR****
	Bronze****
	PBT***
	NBR
	PBT***

SP 33	Materialien
	Nylon*
	Nylon
	NBR
	Stahl
	Aluminium
	Stahl
	Aluminium
	-
	Nylon
	-
	Stahl**
	-
	Aluminium
	NBR
	-
	Gusseisen G20
	PBT
	NBR****
	Bronze****
	PBT***
	NBR
	PBT***

*Auf Anfrage Blech

**Auf Anfrage Ax. AISI 416

***Auf Anfrage Gusseisen G20

****Nur bei Ansaugrohr 350 vorhanden

*Auf Anfrage Blech

**Auf Anfrage Ax. AISI 416

***Auf Anfrage Gusseisen G20

****Nur bei Ansaugrohr 350 vorhanden