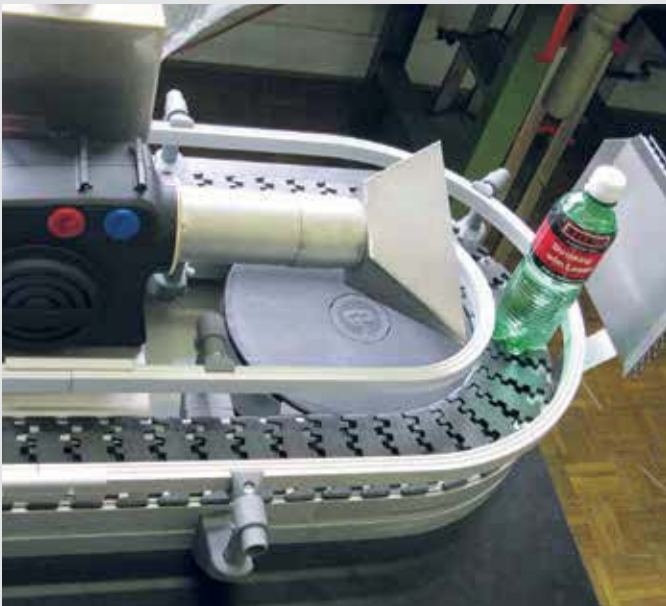


LEISTER



Heissluftgebläse

MISTRAL	12 / 13
HOTWIND PREMIUM / HOTWIND SYSTEM	14 / 15
MISTRAL Zubehör	16
HOTWIND Zubehör	17
VULCAN SYSTEM	18
VULCAN SYSTEM Zubehör	19
IGNITER BM4/BR4	20
IGNITER BM4/BR4 Zubehör	21

Ihre autorisierte Service-Stelle:

Leister Technologies Deutschland GmbH

Rohrstr. 16, D-58093 Hagen

Tel. +49-(0)2331-95940, Fax +49-(0)2331-959444

info.de@leister.com - www.leister.com

Der neue MISTRAL: Das einzigartige Heissluftgebläse.

Zwei Modell-Gruppen sind erhältlich, die MISTRAL 2, 4 und 6 PREMIUM und das Top-Model MISTRAL 6 SYSTEM. Alle MISTRAL 6 -Geräte verfügen über einen bürstenlosen, wartungsfreien Gebläsemotor. Damit eignen sie sich hervorragend für den Dauerbetrieb. Der MISTRAL 6 SYSTEM ist mittels integrierter Regelung oder externer Systemschnittstelle ansteuerbar.

Heissluftgebläse

MISTRAL PREMIUM / SYSTEM



Wartungsfrei:
Dank seinem bürstenlosen Motor eignet sich der neue MISTRAL 6 PREMIUM / SYSTEM hervorragend für den Dauerbetrieb.



Innovativ:
Mit der „e-Drive“-Bedieneinheit können beim MISTRAL SYSTEM Luftmenge und Temperatur auf jede Anwendung perfekt eingestellt werden.

Voll integriert: Hauptschalter mit integrierter Funktionstaste zur Programmierung (MISTRAL SYSTEM).



Vielfältig:
Ansteuerbar als Gerät mit integrierter Regelung oder mittels externer Systemschnittstelle für die Integration in einen geschlossenen Regelkreis (MISTRAL SYSTEM).



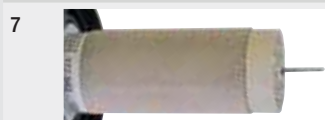
Informiert:
Display mit Anwender-Statusinformationen und zur Programmierung (MISTRAL SYSTEM).



MISTRAL SYSTEM



Clever designed:
Spezialblende für gleichmässige Luftstromverteilung und aerodynamisch optimierte Luftstromgeschwindigkeit.



Integriert:
Thermosonde beim MISTRAL SYSTEM für noch mehr Präzision.



Schnell angeschlossen:
Durch den integrierten Luftschlauch-Anschlussadapter mit innen liegendem 1 Zoll-Gewinde erübrigt sich ein zusätzlicher Adapter.



Schön praktisch:
Besticht nicht nur durch sein modernes Industriedesign, sondern auch durch seine praktischen Montagelaschen.



Automatisch abgekühlt: Der MISTRAL SYSTEM verfügt über eine automatische Cool-Down-Funktion. Beim MISTRAL PREMIUM lassen sich Gebläse und Heizung getrennt ein- und ausschalten.



Einfach umgeschaltet: Beim MISTRAL PREMIUM kann von internem auf externes Potentiometer (optional) umgeschaltet werden. Die Temperatur kann so auch von aussen gesteuert werden.

	PREMIUM			SYSTEM
	2	4	6	6
Bürstenloser Gebläsemotor			•	•
Bürstenmotor mit Kohlenwechsel		•		
Bürstenmotor	•			
Integrierter Heizelement- und Geräteschutz	•	•	•	•
Integrierter Codierschalter für Potentiometer (intern/extern)	•	•	•	
Heizleistung und Luftmenge mit e-drive» stufenlos einstellbar				•
Automatische Cool-Down-Funktion				•
Fernsteuerschnittstelle für Temperatur / Luftmenge				•
Integrierte Temperatursonde				•
Display zur Anzeige der Soll-/ Ist-Werte				•

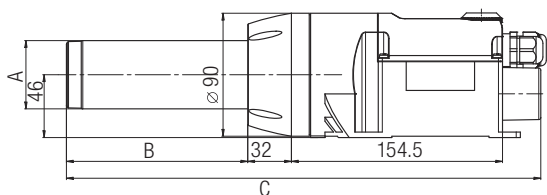
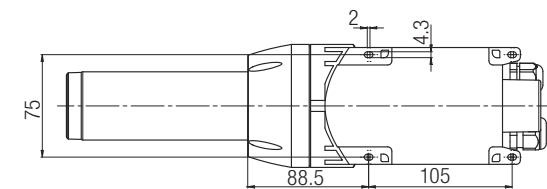
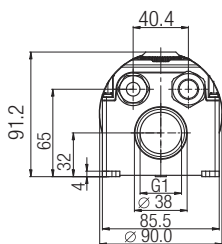
Heissluftgebläse

MISTRAL PREMIUM / SYSTEM

MISTRAL PREMIUM

Einbaumasse in mm

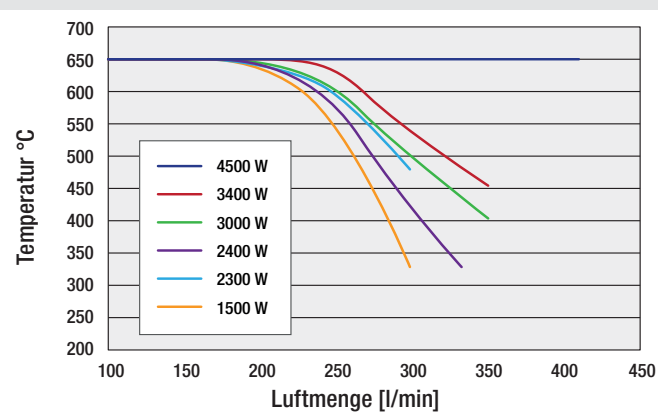
	A	B	C
230V / 2300 W 100V / 1500 W	∅ 36.5	106.6	321
230V / 4500 W	∅ 50	137.5	352
230V / 3400 W 120V / 2400 W 200V / 3000 W	∅ 50	107.8	322.2



Technische Daten		MISTRAL 2, 4, 6 PREMIUM					
Typ		2	4	6	6	6	6
Spannung	V~	230	120	120	230	230	230
Leistung	W	3400	2400	2400	2300	3400	4500
Temperatur offen	°C	520	490	430	500	510	650
Luftmenge max. (20 °C)	l/ min.	350	300	350	300	350	400
Druck	kPa	3.5	3.5	2.5	2.5	2.5	3.0
Gewicht	kg	1.4	1.4	1.4	1.4	1.4	1.5
∅	mm	50	50	50	36.5	50	50
Art. Nr. MISTRAL 2, 4, 6 PREMIUM		147.963	147.964	147.965	148.006	147.966	147.967

Typ		MISTRAL 6 SYSTEM					
Spannung	V~	100	120	200	230	230	230
Leistung	W	1500	2400	3000	2300	3400	4500
Temperatur offen °C	°C	650	650	650	650	650	650
Luftmenge (20 °C) min.	l/ min.	100	100	100	100	100	100
max.		300	350	350	300	350	400
Druck	kPa	3.5	3.5	3.5	3.5	3.5	3.5
Gewicht	kg	1.2	1.4	1.4	1.2	1.4	1.5
∅	mm	36.5	50	50	36.5	50	50
Art. Nr. MISTRAL 6 SYSTEM		147.972	147.969	147.973	147.975	146.701	147.968

Frequenz	Hz	50 / 60
Emissionspegel	dB(A)	65
Masse		siehe unten links
Konformitätszeichen		CE
Schutzklasse II		□
Sicherheitszeichen		⊕
Technische Änderungen vorbehalten		



Zubehör

HOTWIND PREMIUM / SYSTEM: Das vielseitige Heissluftgebläse.

Sein bürstenloser Motor ist ein Garant für die Langlebigkeit dieses Heissluftgebläses. Die Luftmenge kann neu mittels Potentiometer stufenlos auf bis zu 900 l/min eingestellt werden. Der neue HOTWIND SYSTEM besticht durch seine Anwendungsvielfalt: Sei es als Gerät mit integrierter Regelung aber auch mittels Systemschnittstelle als Gerät für die Integration in einen geschlossenen Regelkreis.

Heissluftgebläse

HOTWIND PREMIUM / SYSTEM



HOTWIND SYSTEM

1		Stufenlos eingestellt: Potis für stufenlose Steuerung von Heizung und Gebläse (PREMIUM und SYSTEM).
2		Ferngesteuert: Schnittstelle mit Alarmkontakt beim HOTWIND SYSTEM für Steuerung von Luftmenge und Heizleistung, mittels 4 – 20 [mA] oder 0 – 10 [V] Signal.
3		Integriert: Thermosonde beim HOTWIND SYSTEM für noch mehr Präzision.
4		Bedienerfreundlich: Anzeige beim HOTWIND SYSTEM liefert dem Anwender Statusinformationen.
5		Clever kombiniert: Hauptschalter mit integrierter Funktionstaste zur Programmierung (SYSTEM).
6		Automatisch abgekühlt: HOTWIND PREMIUM und HOTWIND SYSTEM verfügen über eine automatische Cool-Down-Funktion.

	PREMIUM	SYSTEM
Heizleistung und Luftmenge mit Potentiometer stufenlos einstellbar	•	•
Integrierte Leistungselektronik	•	•
Schutz vor Heizelement- und Geräteüberhitzung	•	•
Bürstenloser Gebläsemotor	•	•
Alarmausgang		•
Integrierte Temperatursonde		•
Integrierter Temperaturregler		•
Fernsteuer-Schnittstelle für Temperatur- oder Leistungsvorgabe		•
Fernsteuer-Schnittstelle für Luftmengenvorgabe		•
Display zur Anzeige der Soll-/ und Istwerte (°C oder °F)		•

Heissluftgebläse

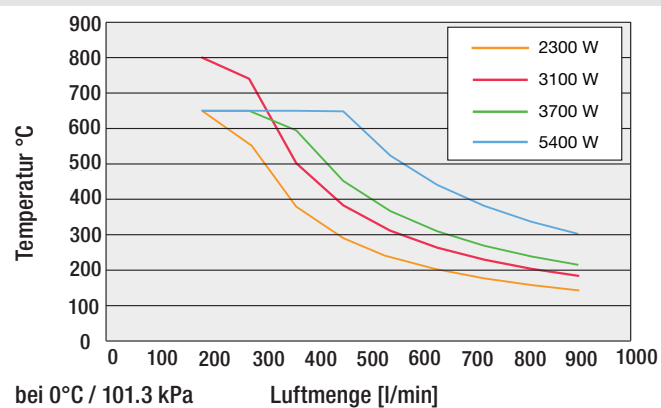
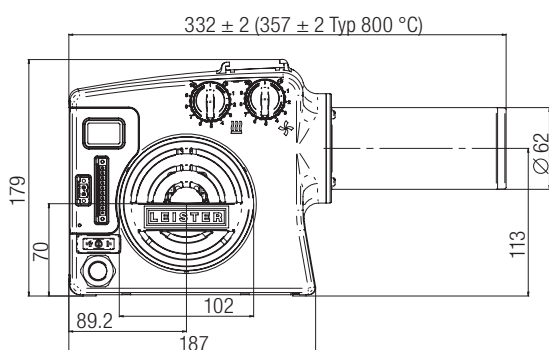
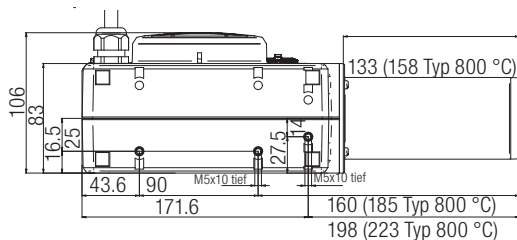
HOTWIND PREMIUM / SYSTEM

HOTWIND PREMIUM
Technische Daten HOTWIND PREMIUM / HOTWIND SYSTEM

Spannung	V~	120	230	230	230	230	230	400
Leistung	W	2300	2300	2300	3100	3680	3680	5400
Frequenz	Hz	50 / 60						
Max. Luftaustritts-temperatur	°C	650	650	650	800	650	650	650
Luftmenge (20 °C)	l/min.	200 – 900						
Druck	kPa	0.8		1.0				
Emissionspegel	dB(A)	< 70						
Gewicht ohne Netzanschlussleitung	kg	2.2		2.3		2.2		2.4
Masse		siehe unten links						
Konformitätszeichen		CE						
Schutzklasse II		□						
Sicherheitszeichen		⚡						
Anschlusstecker (ohne)		•		•			•	•
Anschlusstecker (Euro)			•		•	•		
Art. Nr. HOTWIND PREMIUM		140.095	142.612	142.643	142.608	142.609	140.098	142.644
Art. Nr. HOTWIND SYSTEM *		142.636	142.646	140.096		142.645	142.640	142.641


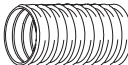


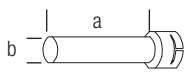
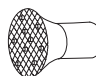
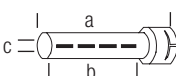

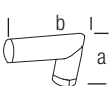




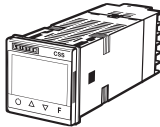
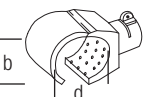

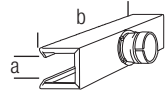
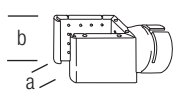
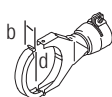
* Hinweis: Schnittstelle mit Abdeckung, Stecker beigelegt.

Technische Änderungen vorbehalten
Anschlussspannung nicht umschaltbar

Einbaumasse in mm


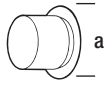
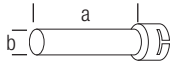
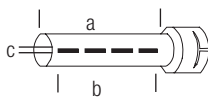
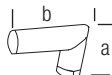

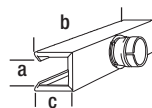
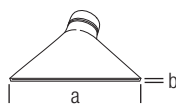
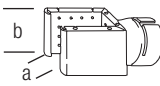
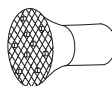

Zubehör 17


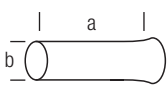
Zubehör MISTRAL PREMIUM / SYSTEM (Ø 50 mm)

	107.254 Flanschanschluss, aufschiebbar a = 70 mm		107.286 Luftschlauch Ø 38 mm aus PVC
	122.332 Übergangsadapter, aufschiebbar a Ø 50 mm bis b Ø 62 mm 122.924 a Ø 50 mm bis b Ø 37 mm		107.287 Schlauchbride für Schlauch Ø 38 - 60 mm
	107.255 Verlängerungsrohr, aufschiebbar (a x b) 160 x 36.5 mm		106.127 Siebreflektor (Ø 50.5 mm) Ø 65
	105.950 Rohrdüse, aufschiebbar (a x b x c) 460 x 300 x 2 mm 107.257 590 x 420 x 1.7 mm 105.955 836 x 660 x 1 mm 105.952 900 x 800 x 0.9 mm		153.245 Edelstahl Filter Kit (Ø 38 mm), aufschiebbar auf Ansaugstutzen
	107.256 Winkeldüse, aufschiebbar (a x b) 106 x 162, Ø 50 mm		106.956 Temperatursonde mit Stecker 1 m Kabel
	105.961 Breitschlitzdüse, aufschiebbar (a x b) 45 x 12 mm, Länge 350 mm 107.258 70 x 10 mm		Temperatursonden-Verlängerungs- kabel mit Stecker 106.958 2 m 106.960 4 m 106.962 10 m
	106.057 Breitschlitzdüse, aufschiebbar (a x b) 100 x 4 mm 106.060 150 x 6 mm 107.270 150 x 12 mm 106.061 300 x 6 mm		123.039 CSS – Temperatur-Kontroller (MISTRAL SYSTEM)
	107.331 Klappreflektor, aufschiebbar (d x b) 70 x 70 mm		148.812 Externe Potentiometer-Box, analog, 10 kΩ, mit 3 m Signalkabel (MISTRAL PREMIUM)
	107.340 Schalenreflektor, aufschiebbar (a x b) 45 x 250 mm		
	107.327 Siebreflektor, aufschiebbar (a x b) 70 x 75 mm 107.333 110 x 150 mm		
	107.330 Klappreflektor, aufschiebbar (d x b) 125 x 22 mm		

Zubehör für Ø 36.5 mm finden Sie auf Seite 40 (analog Lufterhitzer LHS 21)

Zubehör HOTWIND PREMIUM / SYSTEM (Ø 62 mm)

	125.317 Flanschanschluss, aufschiebbar a = 90 mm
	107.247 Verlängerungsrohr, aufschiebbar (a x b) 200 x 45 mm
	Rohrdüse, aufschiebbar (a x b x c) 105.907 354 x 204 x 4.5 mm 105.919 456 x 306 x 3 mm 107.253 700 x 550 x 1.7 mm 114.136 795 x 655 x 1.5 mm 105.906 1100 x 1000 x 4 mm
	Winkeldüse, aufschiebbar (a x b) 107.265 120 x 115, Ø 62 mm
	Runddüse, aufschiebbar d = 40 mm 107.245
	Schalenreflektor, aufschiebbar (a x b x c) 107.342 50 x 400 x 80 mm 106.174 65 x 400 x 95 mm 106.175 80 x 400 x 80 mm
	Breitschlitzdüse, aufschiebbar (a x b) 107.260 85 x 15 mm 107.259 150 x 12 mm 105.977 200 x 9 mm 107.263 250 x 12 mm, Siebeinsatz 107.262 300 x 4 mm 105.992 400 x 4 mm 105.991 500 x 4 mm
	Siebreflektor, aufschiebbar (a x b) 106.143 45 x 75 mm 107.329 70 x 75 mm 107.336 110 x 152 mm
	107.335 Siebreflektor "Brause", aufschiebbar Ø 150 mm
	107.248 Edelstahlfilter, aufschiebbar auf Lufteinlass

	141.723 Handgeräte-Set (Traggriff und Schutzrohr)
	113.351 Verlängerungsrohr, aufschiebbar (a x b) 275 x Ø 62 mm

VULCAN SYSTEM: Der kluge Kraftprotz.

Der Kraftprotz unter den Heissluftgebläsen spricht mit seiner Leistung eine deutliche Sprache. Er ist kompakt gebaut und lässt sich einfach in industrielle Prozesse integrieren. Wie die kleineren Heissluftgebläse von Leister kann auch der VULCAN SYSTEM mit einer analogen Standardschnittstelle ferngesteuert werden.

Heissluftgebläse

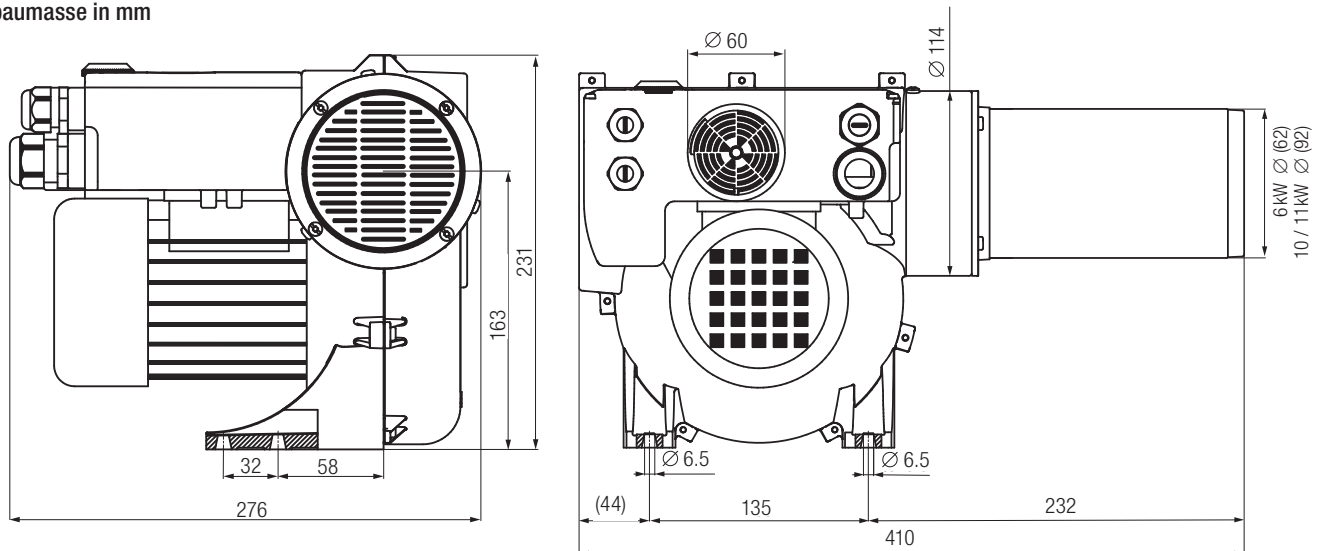
VULCAN SYSTEM



Spannung	V~	3 x 230		3 x 400		3 x 480	
Leistung	kW	6	10	6	11	6	11
Artikelnummern		143.407	143.406	143.402	140.463	143.405	143.404

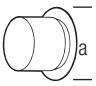

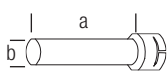
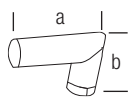
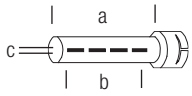
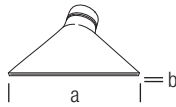
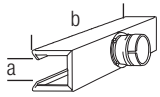
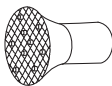


Technische Daten VULCAN SYSTEM	Frequenz	50 Hz	60 Hz
Heizleistung mit Potentiometer stufenlos einstellbar		•	
Standard-Schnittstelle durch ein 4 - 20 mA- oder ein 0 - 10 V-Signal		•	
Integrierte Leistungselektronik		•	
Schutz vor Heizelement- und Geräteüberhitzung		•	
Bürstenloser Gebläsemotor mit FU ansteuerbar		•	
Alarmausgang		•	
Integrierter Temperaturregler		•	
Integrierte Temperatursonde		•	
Display zur Anzeige der Soll-/ und Ist-Werte		•	
Max. Luftaustritts-Temperatur °C		650	
Max. Luftmenge l/min (20 °C) 3 x 230 V~		850	1500
Max. Luftmenge l/min (20 °C) 3 x 400 V~ / 3 x 480 V~		950	1700
Statischer Druck kPa		3.1	4.0
Emissionspegel db (A)		65	
Gewicht (kg)		9.3	
Konformitätszeichen		CE	
Schutzklasse I		⊕	
Sicherheitszeichen		Ⓢ	

Einbaumasse in mm



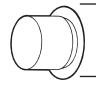
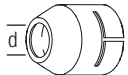
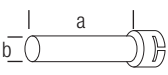
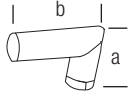
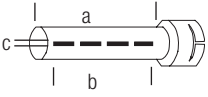
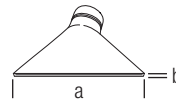
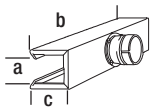
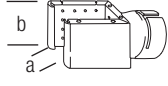
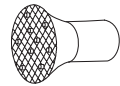
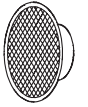
Zubehör VULCAN SYSTEM

10 / 11 kW (∅ 92 mm)

	125.318 Flanschanschluss, aufschiebbar a = 120 mm
	107.244 Runddüse, aufschiebbar d = 50 mm
	107.273 Verlängerungsrohr, aufschiebbar (a × b) 500 × 60 mm
	107.269 Winkeldüse, aufschiebbar (a × b) Schenkellänge 175 × 175 mm
	Rohrdüse, aufschiebbar (a × b × c) 106.031 1000 × 800 × 2 mm 106.035 1185 × 900 × 1.6 mm 107.268 1288 × 1000 × 1.5 mm 106.033 1550 × 1350 × 1.1 mm
	Breitschlitzdüse, aufschiebbar (a × b) 107.274 130 × 17 mm 106.028 220 × 12 mm 107.272 300 × 12 mm 106.018 400 × 10 mm 106.024 500 × 7 mm 107.267 500 × 15 mm 106.023 600 × 4 mm 106.026 600 × 9 mm
	107.341 Schalenreflektor, aufschiebbar (a × b) 160 × 370 mm
	107.276 Siebreflektor "Brause", aufschiebbar ∅ 260 mm
	107.277 Edelstahlfilter, aufschiebbar auf Luftansaugstutzen
	133.517 Temperatursonden-Halterung

Zubehör VULCAN SYSTEM

6 kW (∅ 62 mm)

	125.317 Flanschanschluss, aufschiebbar a = 90 mm
	107.245 Runddüse, aufschiebbar d = 40 mm
	107.247 Verlängerungsrohr, aufschiebbar (a × b) 200 × 45 mm
	107.265 Winkeldüse, aufschiebbar (a × b) Schenkellänge 120 × 115, ∅ 62 mm
	Rohrdüse, aufschiebbar (a × b × c) 105.907 354 × 204 × 4.5 mm 105.919 456 × 306 × 3 mm 107.253 700 × 550 × 1.7 mm 114.136 795 × 655 × 1.5 mm 105.906 1100 × 1000 × 4 mm
	Breitschlitzdüse, aufschiebbar (a × b) 107.260 85 × 15 mm 107.259 150 × 12 mm 105.977 200 × 9 mm 107.263 250 × 12 mm, Siebeinsatz 107.262 300 × 4 mm 105.992 400 × 4 mm 105.991 500 × 4 mm
	Schalenreflektor, aufschiebbar 107.342 50 × 400 × 80 mm (a × b × c) 106.174 65 × 400 × 95 mm 106.175 80 × 400 × 80 mm
	Siebreflektor, aufschiebbar (a × b) 106.143 45 × 75 mm 107.329 70 × 75 mm 107.336 110 × 152 mm
	107.335 Siebreflektor "Brause", aufschiebbar ∅ 150 mm
	107.277 Edelstahlfilter, aufschiebbar auf Luftansaugstutzen

IGNITER Zündgebläse BM4 / BR4: Die Alleszünder.

Die IGNITER-Zündgebläse von Leister wurden speziell für den Einbau in Pellets- und Holz schnitzelheizungen entwickelt. Der neue IGNITER BR4 leistet 3.4 kW. Die Schnittstellen wurden so gewählt, dass sich die Zündgebläse ohne Probleme in jeden Heizkessel einbauen lassen.

Heissluftgebläse

IGNITER

1		Gut gesteckt: Gerätestecker direkt am Gerät bedeutet einfacher Aus- und Einbau und weniger Gerätevarianten.
2		Gut positioniert: Neue Montageaufnahmen für perfekte Positionierung im Heizkessel.
3		Gut verbunden: Anschlussadapter für Luftschlauch direkt am Gerät mit innenliegendem 1 Zoll-Gewinde (kein zusätzliches Zubehör notwendig).
4		Gut verlängert: Zusätzlicher Rohrverbindungsadapter mit M14-Gewinde für einfaches Adaptieren der Wärmeführungsleitungen und Verlängerungen (nur für IGNITER BM4 verfügbar).
5		Gut geschützt: Heizelementschutz mit Phototransistor sowie Geräteschutz durch Temperaturschutzschaltung.

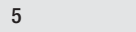
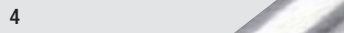


reddot design award
winner 2013



IGNITER BR4

IGNITER BM4


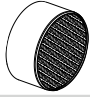


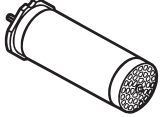
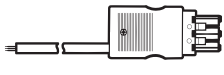
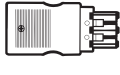
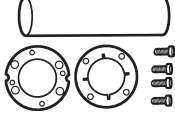


Sauberer Zündvorgang durch optimale Hitze.



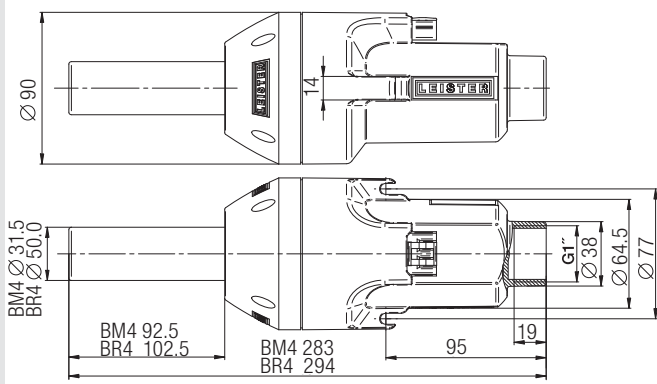
Zubehör IGNITER

Technische Daten		IGNITER BM4						BM4 mit M14 Schraub- adapter	BR4
Spannung	V	120	120	230	230	230	230	230	
Frequenz	Hz	50 / 60							
Leistung	W	1100	1550	600	1100	1600	1100	3400	
Min. Luftmenge	l/min 20°C	230	230	80	230	230	230	360	
Luftdruck	kPa	2.48	2.48	0.3	2.48	2.48	2.48	4.00	
Max. Temperatur	°C	600	600	500	600	600	600	650	
Emissionspegel	dB (A)	68	68	58	68	68	68	68	
Durchmesser	mm Ø	90							
Gewicht	kg	1.0 (ohne Netzanschlussleitung)							1.2
Länge	mm	283							294
Konformitätszeichen		CE c RU us							CE
Sicherheitszeichen		Ⓢ							
Zertifizierung		CCA							
Schutzklasse II		□							
Artikelnummern		141.882	141.881	139.232	140.711	139.231	144.012	146.296	

	142.414 Zubehör-Schraubadapter für Verlängerungen M 14
	153.245 Edelstahl Filter Kit (Ø 38 mm), aufschiebbar auf Ansaugstutzen
	107.286 Luftschlauch Ø 38 mm
	107.287 Schlauchbride
	142.717 Heizelement 230V ~ 1550 W 150.871 Heizelement 230V ~ 1050 W 150.872 Heizelement 230V ~ 550 W 142.718 Heizelement 120V ~ 1500 W 150.873 Heizelement 120V ~ 1050 W 145.606 Heizelement (BR4) 230V ~ 3300 W
	142.967 Kabel (Gummi) mit WAGO-Stecker, 3x 1 mm ² x 3 m 143.131 Kabel (Silikon) mit WAGO-Stecker, 3x 1 mm ² x 3 m
	142.976 Stecker mit Zugentlastung, kit (WAGO 770) für Kabel Ø 4.5 – 8 mm 148.429 (BR4) Stecker mit Zugentlastung, kit (WAGO 770) für Kabel Ø 8 – 11.5 mm
	142.359 Zubehör-Adapter-Set für Heizrohr des TRIAC S ECONOMY

Technische Änderungen vorbehalten.
Stecker und Kabelverbindungen nicht inklusive.

Einbaumasse in mm



Einbau schematisch

« Leister – Synonym für Qualität,
Innovation und Technologie. »

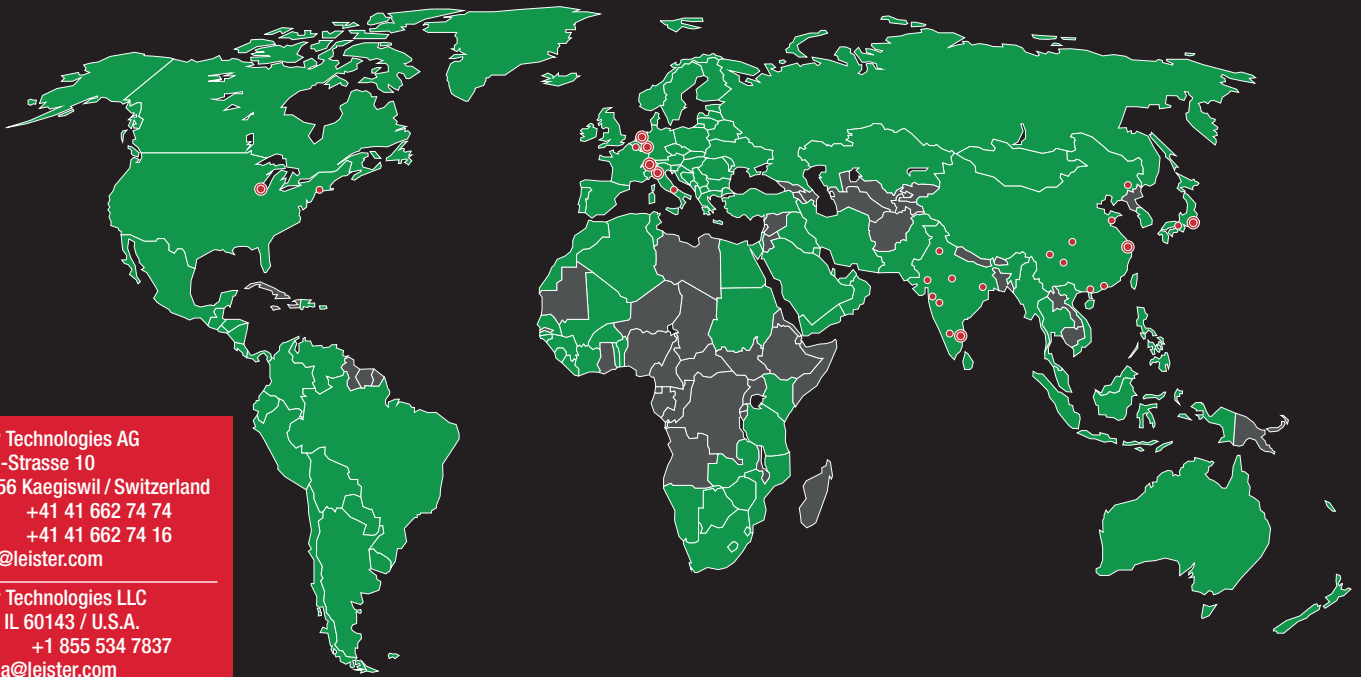
« Mit hoher Kompetenz in Technik und Anwendung
bietet Leister Standardprodukte und kundenspezifische
Lösungen für alle wichtigen Bereiche. »

« Wir sind als weltweiter Leader
in der Entwicklung und Produktion
von Qualitätsprodukten anerkannt. »

« Die Leister Gruppe, ihre Mitarbeiter und ihr Vertriebsnetz
sind unseren Kunden verpflichtet. Als starke, zuverlässige
Partner helfen wir Ihnen, Ihr Geschäft vorwärts zu bringen. »

« Seit 1949 liefern wir in alle Ecken des Globus.
Wir sind in über 90 Ländern vertreten, damit
weltweit präsent und immer nahe bei unseren
Kunden. »

We know how.



Leister Technologies AG
Galileo-Strasse 10
CH-6056 Kaeggiswil / Switzerland
phone: +41 41 662 74 74
fax: +41 41 662 74 16
leister@leister.com

Leister Technologies LLC
Itasca, IL 60143 / U.S.A.
phone: +1 855 534 7837
info.usa@leister.com

Leister Technologies Ltd.
Shanghai 201 109 / PRC
phone: +86 21 6442 2398
leister@leister.cn

Leister Technologis KK
Osaka 564-0051 / Japan
phone: +81 6 6310 62 00
sales-japan@leister.com

Leister Technologies Benelux BV
3991 CE Houten / Nederland
phone: +31 (0)30 2199888
info@leister.nl

Leister Technologies Italia s.r.l.
20090 Segrate / Italia
phone: +39 02 2137647
sales@leister.it

Leister Technologies India Pvt
600 041 Chennai / India
phone: +91 44 2454 3436
info@leister.in

Leister Technologies
Deutschland GmbH
D-58093 Hagen / Germany
phone: +49-(0)2331-95940
info.de@leister.com

Unser dichtes Netzwerk umfasst über 130 Verkaufs- und Servicestellen in mehr als 100 Ländern.

Europe:

Andorra
Austria
Belgium
Cyprus
Denmark
Finland
France
Germany
Greece
Iceland
Ireland
Italy
Luxembourg
Malta
Monaco
Netherlands
Norway
Portugal
Liechtenstein
San Marino
Spain

Sweden
Switzerland
Turkey
United Kingdom
Vatican
Albania
Armenia
Azerbaijan
Belarus
Bosnia-Herzegovina
Bulgaria
Croatia
Czech Republic
Estonia
Georgia
Hungary
Kosovo
Latvia
Lithuania
Macedonia
Moldova
Montenegro

Poland
Romania
Russia
Serbia
Slovakia
Slovenia
Ukraine

Americas:

Canada
Mexico
U.S.A.
Belize
Costa Rica
El Salvador
Guatemala
Honduras
Nicaragua
Panama
Argentina
Bolivia
Brazil

Chile
Colombia
Ecuador
Peru
Venezuela

Central Asia:

Kazachstan
Kyrgyzstan
Tajikistan
Turkmenistan
Uzbekistan

Middle East:

Bahrain
Iran
Iraq
Israel
Jordan
Qatar
Saudi Arabia
U.A.E

Africa:

Algeria
Botswana
Egypt
Ivory Coast
Kenya
Lesotho
Libya
Malawi
Morocco
Mozambique
Namibia
North Sudan
South Africa
Swaziland
Tunisia
Zambia
Zimbabwe

Asia Pacific:

Bangladesh
China
Hong Kong
India
Indonesia
Japan
Korea
Macao
Malaysia
Mongolia
Philippines
Singapore
Taiwan
Thailand
Vietnam

Oceania:

Australia
New Zealand

© 2017 Leister Technologies AG, Switzerland

Händleradresse:



Swiss Made. Leister Technologies AG ist ISO 9001 zertifiziert.