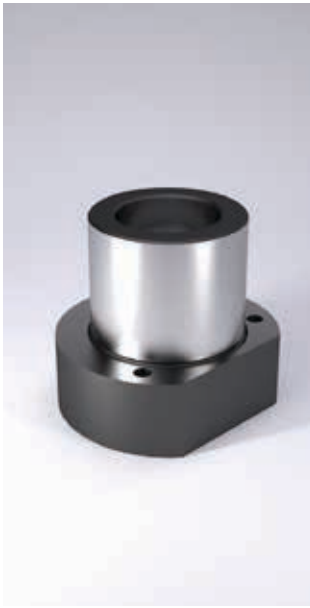
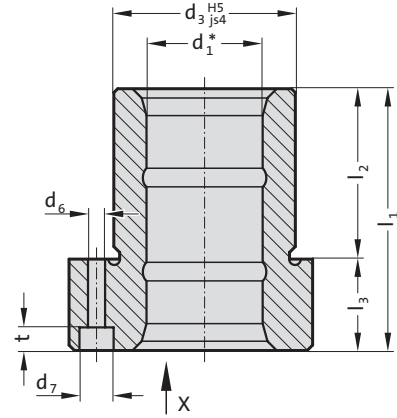
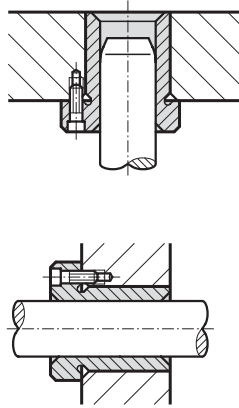


# Führungsbuchse mit Flansch, Sintereisen carbonitriert mit Langzeitschmierung, ISO 9448-4



Einbaubeispiel

2091.31.



## Werkstoff:

Sintereisen hoher Reinheit, carbonitriert, mit Langzeitschmierung

## Ausführung:

Laufflächen und Aufnahmedurchmesser feingeschliffen.

## Hinweis:

Die Führungsbuchse wird mit 3 Schrauben nach DIN EN ISO 4762 befestigt.

Schrauben nicht im Lieferumfang enthalten.

Beschreibung Gleitführung siehe am Anfang des Kapitels D.

Führungsspiel siehe Paarungsklassifizierung am Anfang des Kapitels D.

Passende Führungskombinationen siehe Auswahlmatrix am Anfang des Kapitels D.

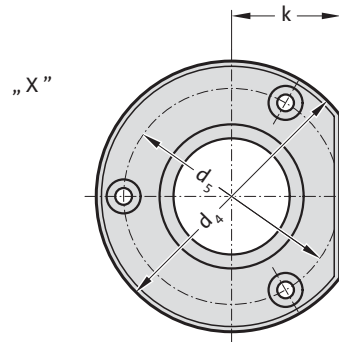
Einbau-Richtlinien / Maßtabellen am Ende des Kapitels D.

Toleranzfeld:

gelb = .10

grün = .20

rot = .30



## 2091.31. Führungsbuchse mit Flansch, Sintereisen carbonitriert mit Langzeitschmierung, ISO 9448-4

|                |       |       |       |       |       |       |     |
|----------------|-------|-------|-------|-------|-------|-------|-----|
| d <sub>1</sub> | 19 20 | 24 25 | 30 32 | 38 40 | 48 50 | 60 63 | 80  |
| d <sub>3</sub> | 32    | 40    | 48    | 58    | 70    | 85    | 105 |
| d <sub>4</sub> | 50    | 63    | 72    | 85    | 104   | 120   | 148 |
| d <sub>5</sub> | 40    | 50    | 58    | 70    | 86    | 100   | 125 |
| d <sub>6</sub> | 4.5   | 5.5   | 5.5   | 6.6   | 9     | 9     | 11  |
| d <sub>7</sub> | 8     | 10    | 10    | 11    | 15    | 15    | 18  |
| k              | 18    | 23    | 28    | 33    | 38    | 46    | 56  |
| l <sub>1</sub> | 52    | 62    | 72    | 77    | 102   | 102   | 125 |
| l <sub>2</sub> | 37    | 37    | 47    | 47    | 60    | 60    | 75  |
| l <sub>3</sub> | 15    | 25    | 25    | 30    | 42    | 42    | 50  |
| t              | 4.6   | 5.7   | 5.7   | 6.8   | 9     | 9     | 11  |

## Bestell-Beispiel:

Führungsbuchse mit Flansch, Sintereisen carbonitriert mit Langzeitschmierung, ISO 9448-4

=2091.31.

Führungsdurchmesser d<sub>1</sub>

38 mm = 038.

Klassifizierung TOL

gelb = 10

Bestell-Nummer

=2091.31.038.10