

210R2

Regolatori in alluminio serie 10 per media pressione, idonei per aria compressa e gas.



CARATTERISTICHE

Regolatore di pressione per pressioni d'ingresso fino a 30 bar.

Connessioni:

3/4 -F;

1" -F;

1"1/4 -F;

1"1/2 -F, GAS o NPT, realizzate tramite flange avvitate al corpo.

Connessioni con flange EN o ASME disponibili a richiesta.

Il controllo della pressione in uscita è affidato ad un pistone in alluminio. L'otturatore è bilanciato.

Relieving per lo scarico della sovrappressione, disponibile nelle versioni per aria compressa.

Disponibile nella versione ATEX 2014/34/UE.

Marchatura $\text{CE} \text{ II2GclICTX}$

$\text{CE} \text{ II2DcIIICTX}$.

Applicabile in atmosfere potenzialmente esplosive zone: 1, 21, 2, 22 (non sono applicabili in miniere e nella zona 0).

Il prodotto è conforme alla direttiva 2014/68/UE PED.

Disponibili gruppi composti da filtro + regolatore + lubrificatore.

DATI TECNICI

Peso: ~2.9 kg

Temperatura di esercizio: -20°C ÷ +60°C

Classe di tenuta dell'otturatore: VI

Coefficiente di flusso: $K_v = 5.4 \text{ Nm}^3/\text{h}$ (CV = 6.3 US gal/min)

Connessioni manometro per la pressione in uscita: foro 1/4" tramite flangia avvitata al corpo della pressione di uscita.

MATERIALI

Corpo e campana: alluminio

Organi interni: alluminio/ottone

Molla per otturatore: acciaio inossidabile AISI 302

Molla di regolazione: C85 (non a contatto con il fluido)

Pistone: alluminio

O-Ring: NBR / EPDM

Guarnizione otturatore: NBR / EPDM

ACCESSORI

Staffa per fissaggio a parete

Ghiera per fissaggio a pannello

Versione pilotata, la pressione in uscita deve essere controllata tramite una pressione pilotata.

Manometro per la pressione di uscita.

RICAMBI

Kit completo di: otturatore, o-ring, filtro in rete.

Grafici e curve

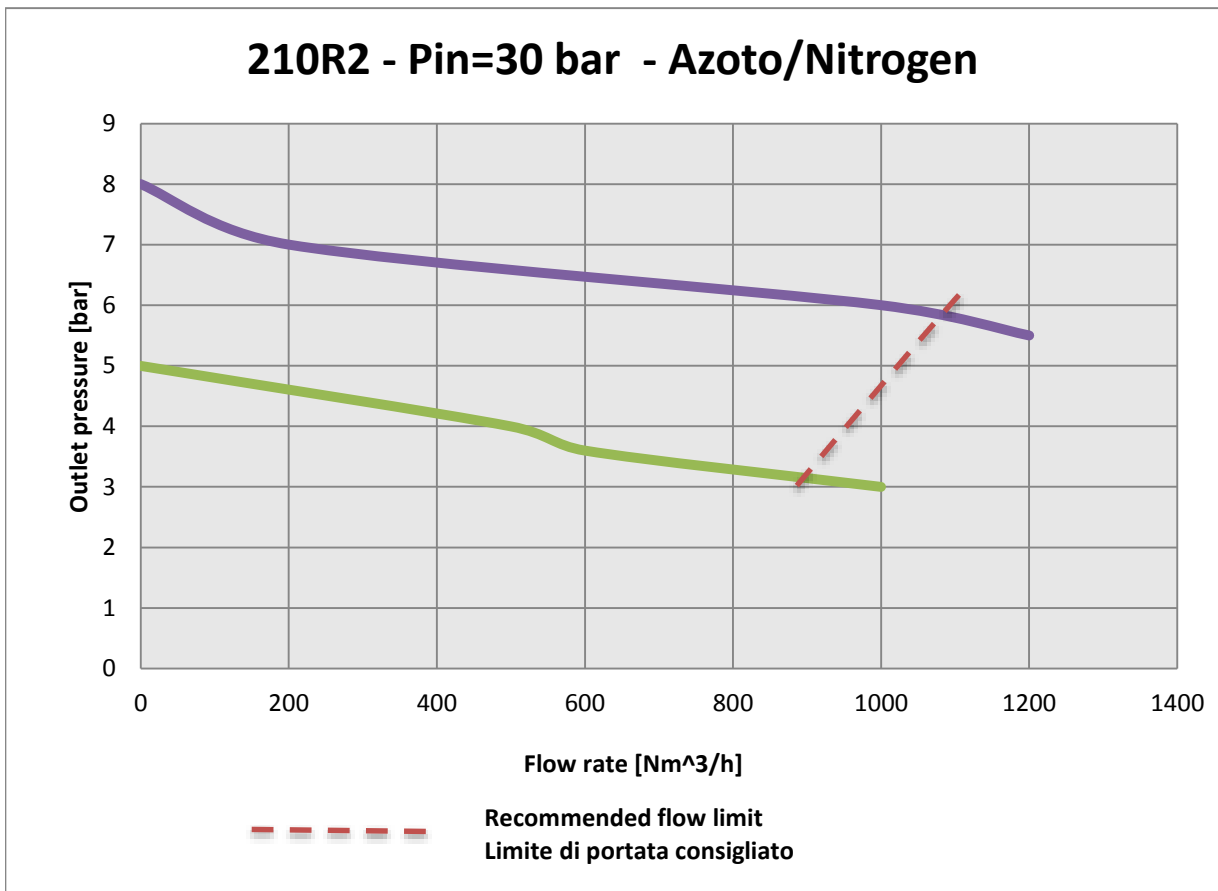
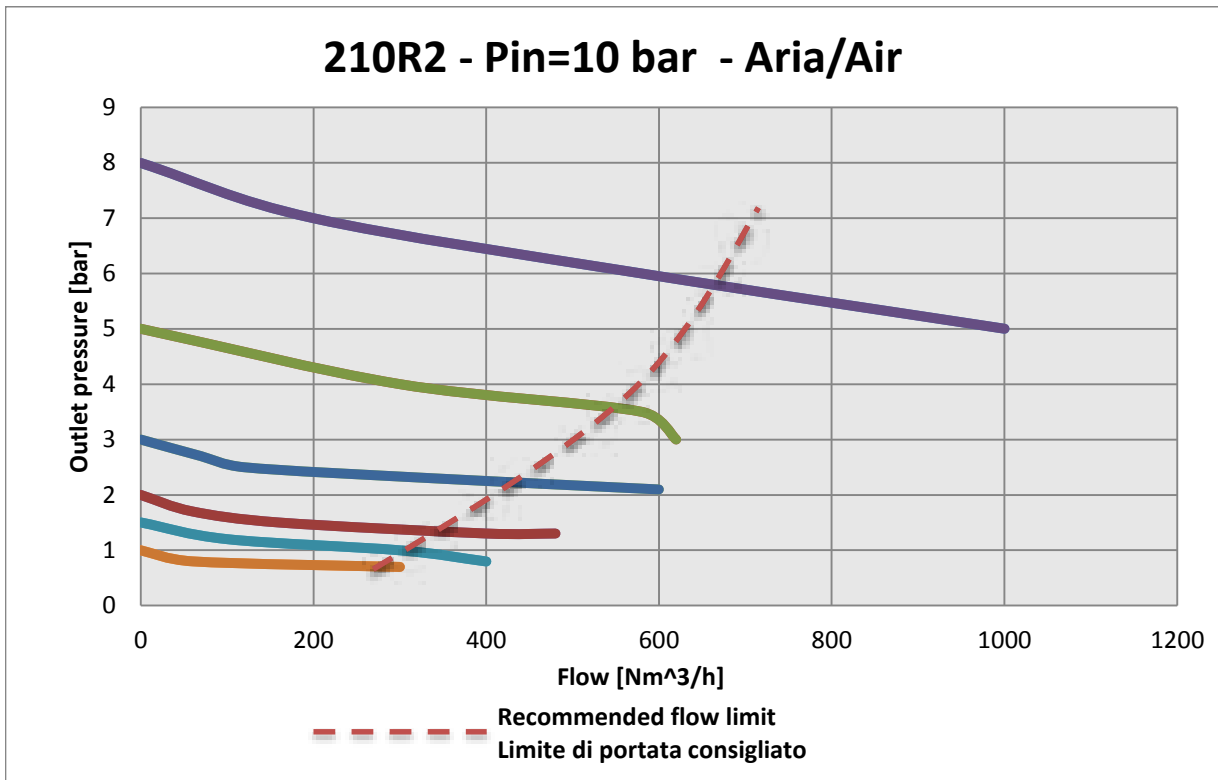


Tabella codice prodotto

Regolatore serie 10 in alluminio / Aluminium pressure regulator series 10			
AA BB CC DD E FF GG			
AA	Attacchi / Connections	Q0	G 3/4-F
		R0	G1-F
		J0	G1 1/4-F
		S0	G1 1/2-F
BB	Pressione ingresso / Inlet pressure	D0	PS 30 bar
		B0	PS 15bar
CC	Intervallo uscita / Outlet range	A0	Pout 0,2÷1,5 bar
		B0	Pout 0,3÷3 bar
		D0	Pout 0,8÷8 bar
		E0	Pout 1,5÷15 bar
DD	Tipologia di fluido / Fluid type	97	Aria/Air - N2 - He - Ar - H2 - C3H8 - CH4
		98	NH3 - CO2
E	Relieving / Relieving	0	Non relieving
		1	Relieving
FF	Marchiato / Marked	I0	ID
		Z0	Dir.ATEX 2014/34/EU
GG	Accessori / Accessories	00	Nessun accessorio / No accessories
		06	Manometro / Pressure gauge

ESEMPIO COMPOSIZIONE CODICE

210R2# J0 D0 D0 97 0 I0 00

210R2#: Regolatore alluminio 210R2

J0: Attacco G 1 1/4-F

D0: Massima pressione d'ingresso a 30 bar

D0: Intervallo pressione di uscita 0,8÷8 bar

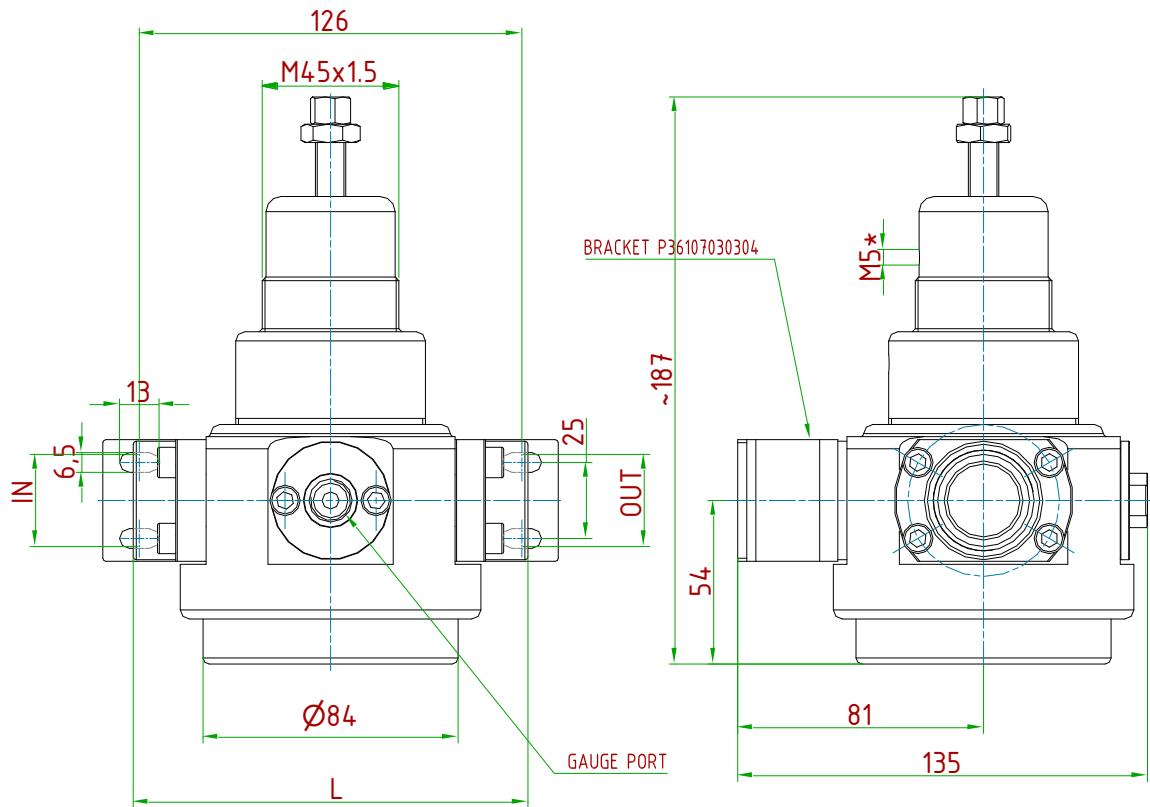
97: Aria

1: Relieving

I0: Marchiato Insert Deal

00: Nessun accessorio

Disegni tecnici (dimensioni in mm)



*FOR PIPE CONNECTION WHEN REQUIRED; RANDOM ORIENTATION

TYPE	IN/OUT	L [mm]	GAUGE PORT
210R2 G3/4	G3/4-F	130	G 1/4
210R2 G1	G1-F	130	G 1/4
210R2 G1 1/4	G1 1/4-F	241	G 1/4
210R2 G1 1/2	G1 1/2-F	241	G 1/4
210R2 3/4" NPT	3/4" NPT-F	130	1/4 NPT
210R2 1" NPT	1" NPT-F	130	1/4 NPT
210R2 1 1/4" NPT	1 1/4" NPT-F	241	1/4 NPT
210R2 1 1/2" NPT	1 1/2" NPT-F	241	1/4 NPT