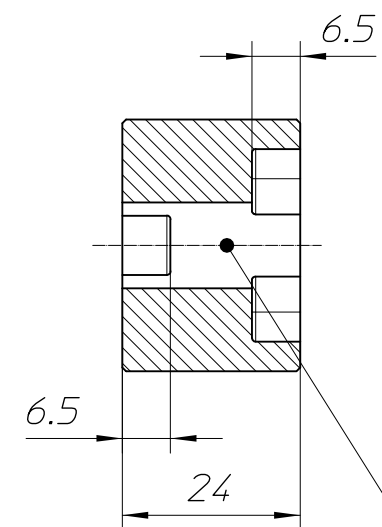


Bestellbezeichnung:
ordering code:

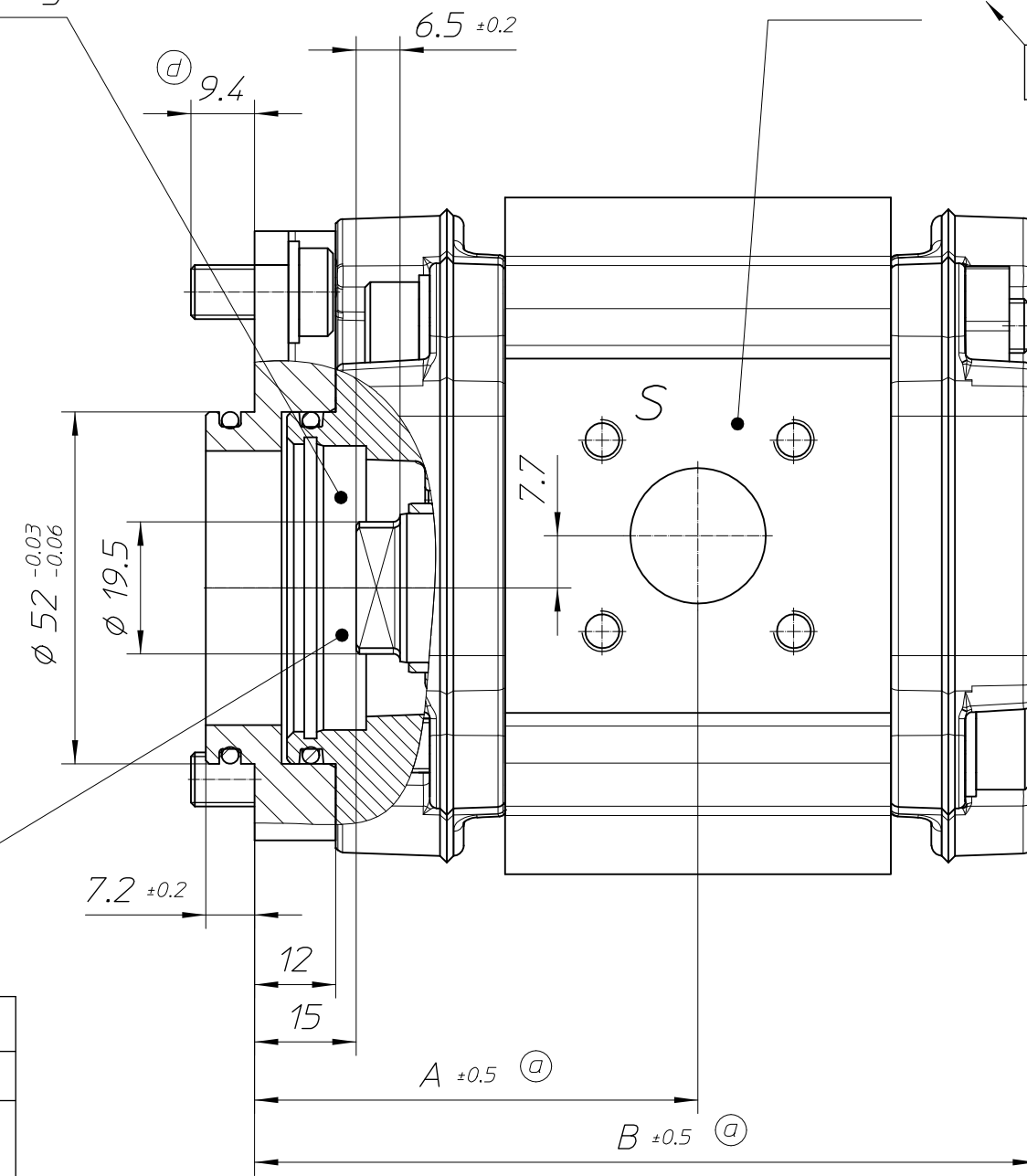
EIPS2-xxxLD34-1x S112

ohne Radialwellendichtring
without shaft sealing ring

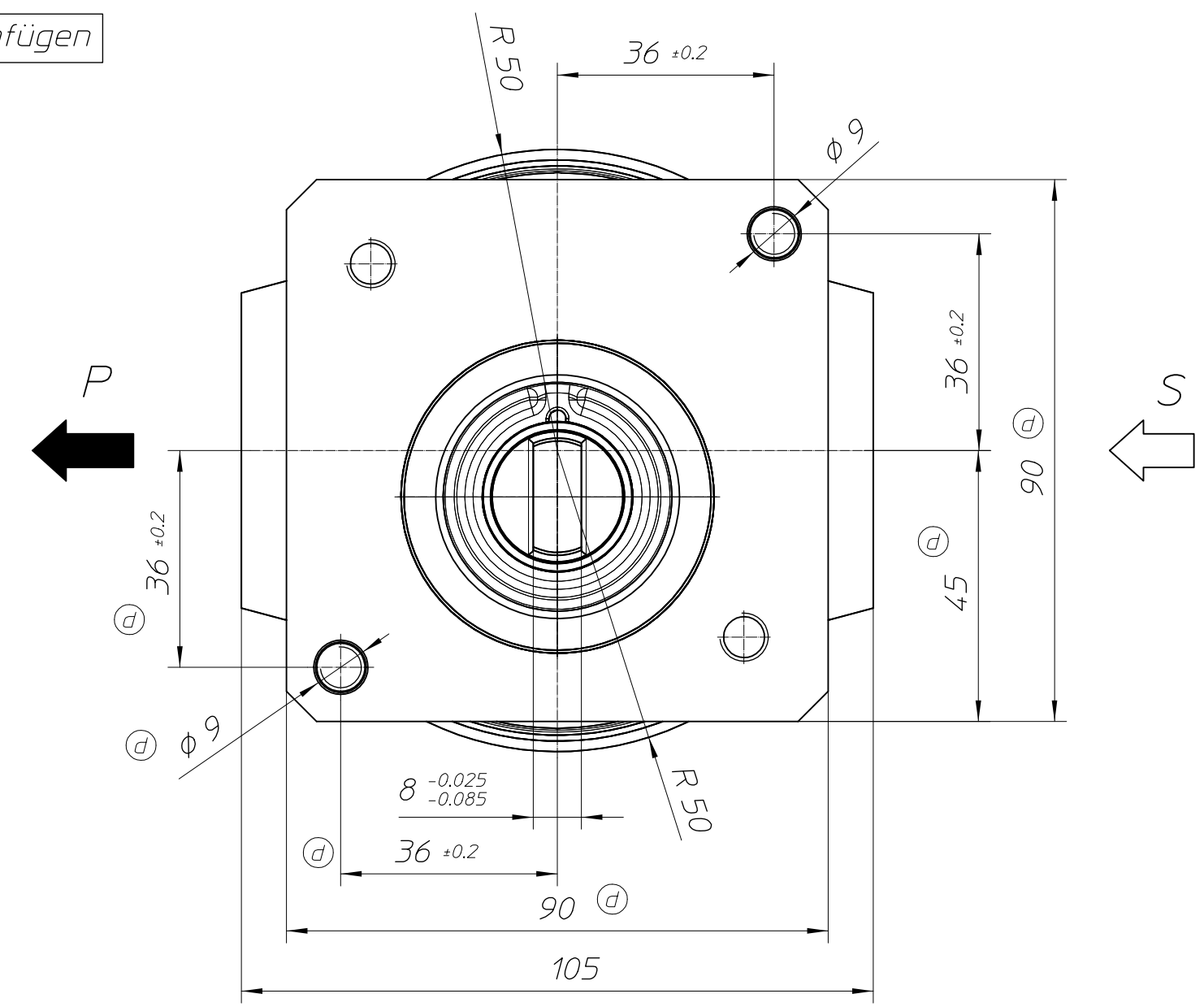
Mitnehmer
coupling



Benennung	Ident.-Nr.
Adaption EIPS2/IPF3	6400300000
bestehend aus Adapterplatte, Mitnehmer, O-Ring und Schrauben	



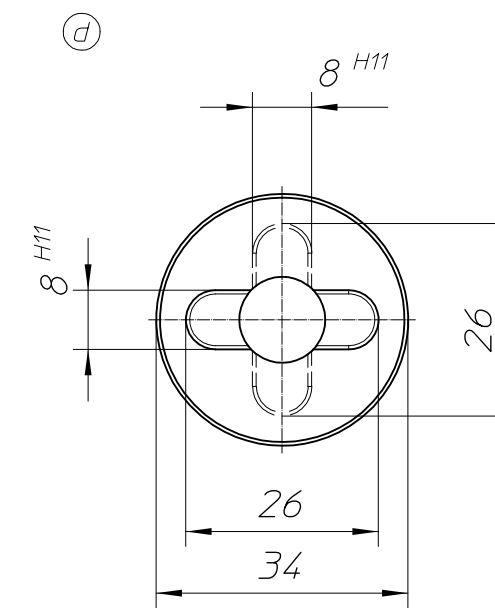
NG einfügen



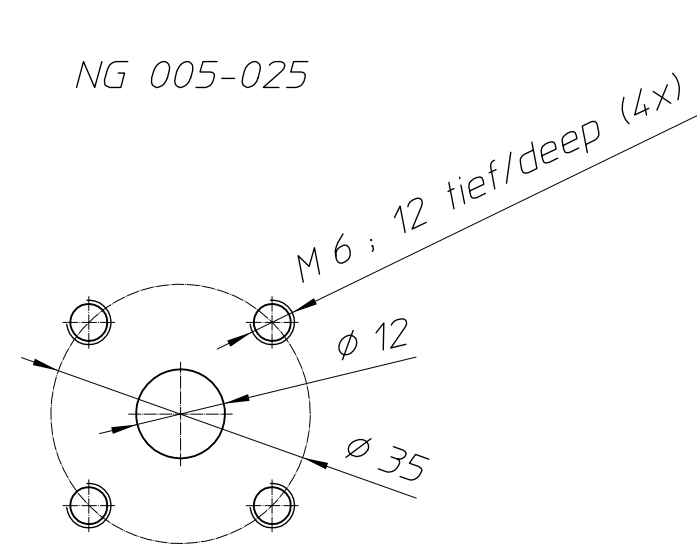
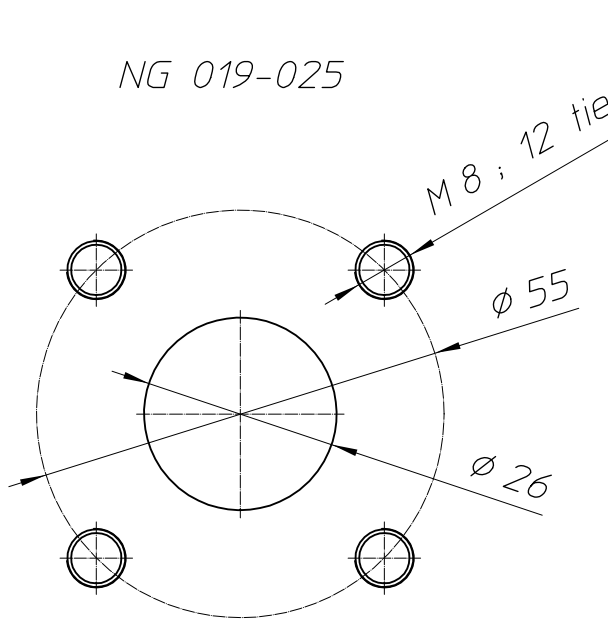
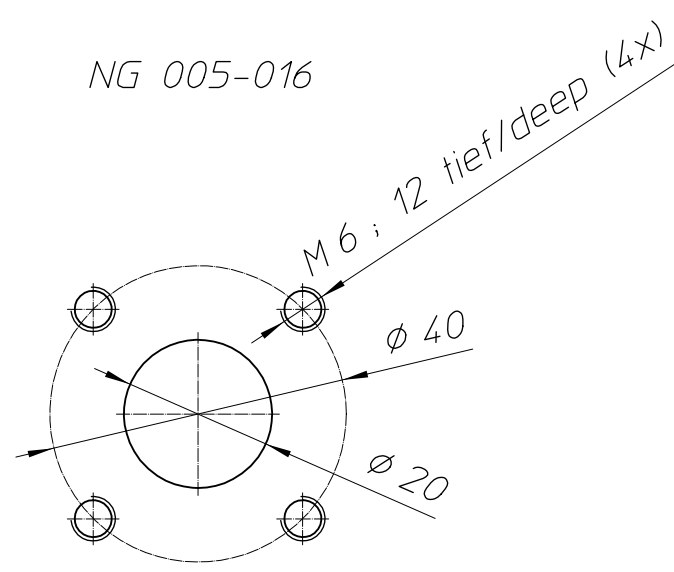
Mitnehmer
coupling

ⓐ Sauganschluss
suction port

ⓐ Druckanschluss
pressure port



	NG	A	B
ⓐ	011	60,5	105,5
ⓐ	013	63	110,5
	016	65,5	115,5
ⓐ	019	69	122,5
ⓐ	022	72	128,5



02	Datum	Name
urspr. Bearb.	22.04.04	Goss
1b) ae	06/094	12.07.06 Rapp
9a) ae	03/019	15.04.03 Goss
1) ae	02/027	03.02.05 Goss
Zust.	Änderung	Datum

All rights concerning the drawings and the inventions, know how, technical solutions and designs embodied in the drawings are owned by Eckerle Technologies GmbH ("Eckerle"). The drawings and the contents embodied therein shall be treated confidential and shall only be used for the purpose expressly confirmed by Eckerle in writing. The disclosure to third parties requires a prior written approval by Eckerle.
© Eckerle Technologies GmbH.

Paßmass		Verwendungsbereich EIPS2 S112	Maße ohne Toleranz n. ISO 2768mK	Oberfläche DIN ISO 1302	Maßstab 1:1 Werkstoff	Gewicht
Abmaß			Datum Bearb. 04.03.20 Gspr. 08.04.20 Norm	Name Rapp Rapp	Benennung MB EIPS2-xxxLD34-1x S112 mit Adaption EIPS2/IPF3	
		9 d) ae 20/029 04.03.20 Rapp 2 c) ae 15/094 06.08.15 Rapp Zust. Änderung Datum Name	Eckerle Technologies GmbH Otto Eckerle Straße 12a 76316 Malsch Germany		Zeichnungs-Nr.: 6900200032	Blatt BL
					ersetzt:	11