



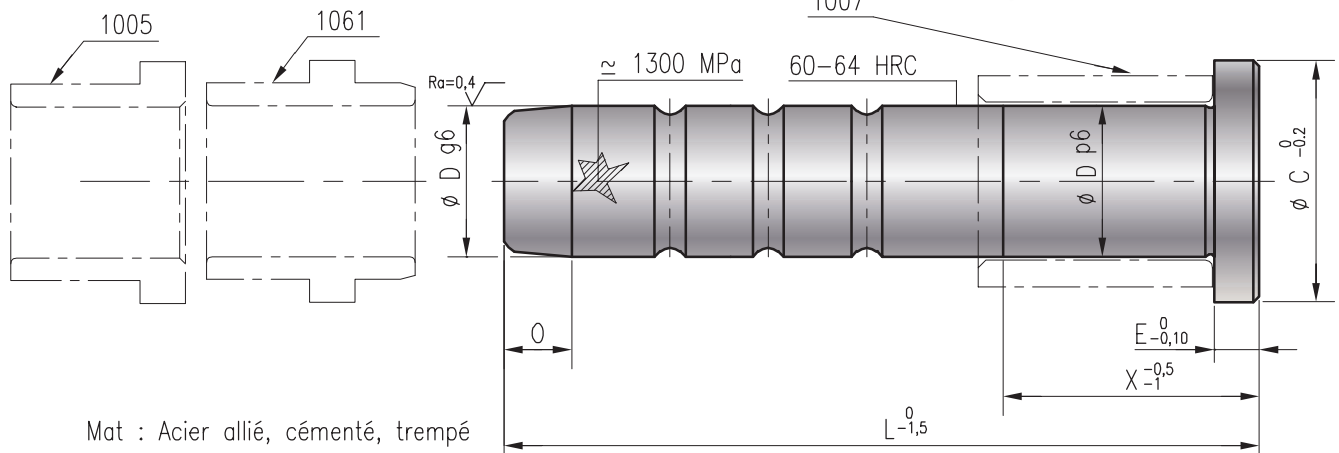
# 601-1601

## COLONNE DE GUIDAGE GUIDE PILLAR

REF. 601 D=20 L=140 → 601-20-140

TGR: REF. 1601 D=20 L=140 → 1601-20-140

FABRICATIONS SPÉCIALES SUR DEMANDE  
SPECIAL MANUFACTURE ON REQUEST



\* non renouvelé après épuisement du stock / Not renewed after exhaustion of the stock

O	6	7	7	7	7	9	9	11	13	13	15	15													
E	4	4	4	5	5	6	6	7	7	7	8	8													
C	18	20	22	24	26	30	32	38	44	44	56	71													
L \ D	X	8	X	10	X	12	X	14	X	16	X	18	X	20	X	25	X	30	X	32	X	40	X	50	
40	16		18		22		18																		
50				22		22		22																	
60	18		20		22		22		25		25		25												
70					22		22		25		25		25		25										
80	18		20		22		22		25		25		25		32										
90				25		25		25		25		25		32											
100		25		25		25		25		25		25		32		36		36		36					
110						32		32		32		32		36											
120		25		25		32		32		32		32		36		36		36		36		45			
130						32		32		32		32													
140					32		32		32		32		36		36		36		36		45				
160						32		32		36		36		45		45		45		45		45			
180						32		36		36		45		45		45		45		45		45			
200						32		36		45		45		45		45		45		45		56			
220						32		36		45		45		45		45		45		45		56			
240						32				45		45		45		45		45		45		56			
250						36		36		45		45		45		45		45		45		56			
260										45		45		56		56		56		56		63		63	
280										45		45		56		56		56		56		63			
300										45		45		56		56		56		56		63			
320												56		56		56		56		56		63		71	
360												56		56		56		56		56		63		71	
400												63		63		63		63		63		63		71	
450																63		63		63		71			
500																		71		71		71			
630																				71		71	*	71	*

# 621-1621

## COLONNE DE GUIDAGE EPAULEE STEPPED GUIDE PILLAR

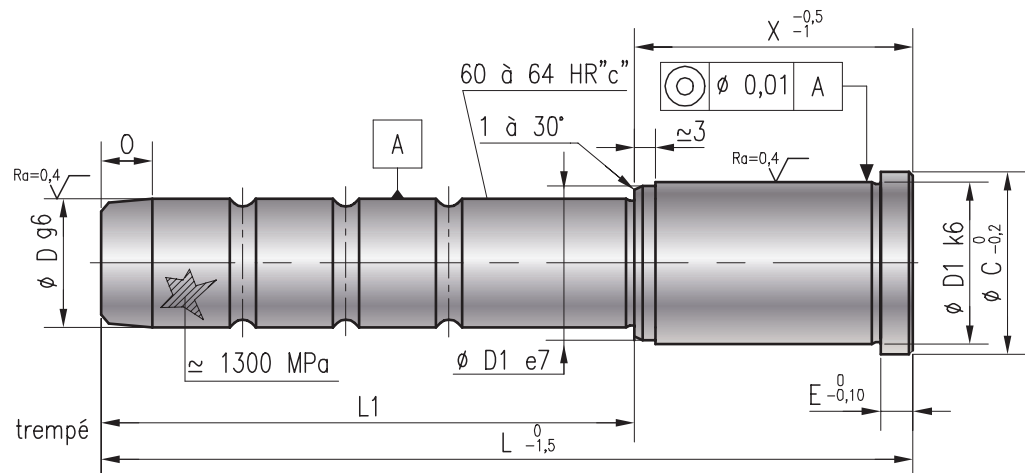
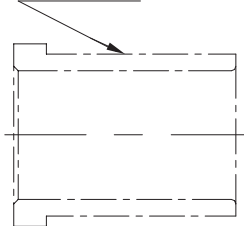
REF. 621 D=50 X=63 L=250 → 621-50-63-250

TGR: REF. 1621 D=50 X=63 L=250 → 1621-50-63-250

FABRICATIONS SPÉCIALES SUR DEMANDE  
SPECIAL MANUFACTURE ON REQUEST



bague1005



Mat : Acier allié, cémenté, trempé

	O			
	O		20	25
	E		12,5	12,5
	C		71	90
	D1		63	80
L1	X	L	D	
			50	63
117	63	180		
100	80			
137	63			
120	80	200		
100	100			
187	63			
170	80	250		
150	100			
252	63			
235	80			
215	100	315		
190	125			
337	63			
320	80			
300	100	400		
275	125			
387	63			
370	80			
350	100	450		
325	125			
420	80			
400	100	500		
375	125			
505	125	630		

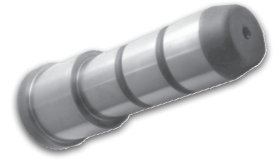


# 651

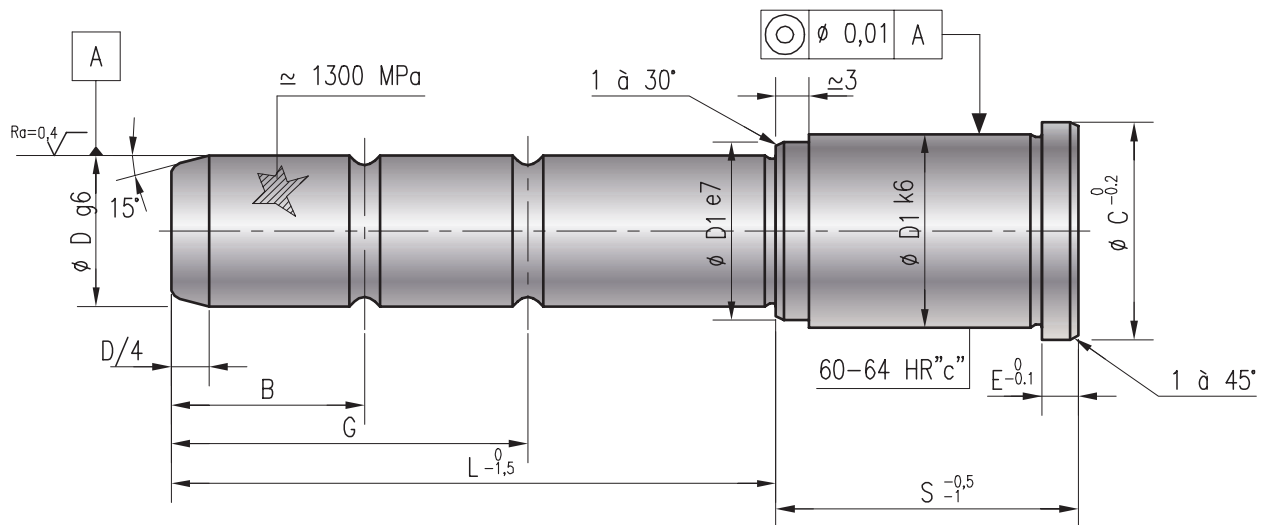
## COLONNE DE GUIDAGE EPAULEE SANS PLOT DE CENTRAGE STEPPED GUIDE PILLAR WITHOUT CENTERING PLUG

REF. 651 D=20 L=80 S=40 → 651-20-80-40

FABRICATIONS SPÉCIALES SUR DEMANDE  
SPECIAL MANUFACTURE ON REQUEST



NF E 63-506
ISO 8017
DIN 16761

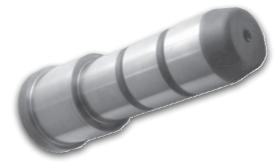


Mat : Acier allié, cémenté, trempé

D	12	16	20	25	32	40	50	
D1	18	22	28	32	40	50	63	
E	4	6	6	6	8	8	8	
C	22	26	32	36	45	56	71	
B	19	19	23	32	36	45	45	
G	35	35	43	59	69	85	85	
Nombre de gorges								
L	25	0	0	0				
	32	1	1	0	0			
	40	1	1	1	0			
	50	1	1	1	0			
	63	2	2	2	1	1	1	
	80		2	2	1	1	1	1
	100		2	2	2	1	1	1
	125		2	2	2	2	2	2
	160		2	2	2	2	2	2
	200		2	2	2	2	2	2
250				2	2	2	2	
280						2	2	

# 651

## COLONNE DE GUIDAGE EPAULEE SANS PLOT DE CENTRAGE STEPPED GUIDE PILLAR WITHOUT CENTERING PLUG



D	L \ S	16	20	25	32	40	50	63	80	100	125	160	200
12	25												
	32												
	40												
	50												
	63												
16	25												
	32												
	40												
	50												
	63												
	80												
	100												
	125												
20	160												
	200												
	25												
	32												
	40												
	50												
	63												
	80												
25	100												
	125												
	160												
	200												
	250												
	32												
	40												
	50												
32	63												
	80												
	100												
	125												
	160												
	200												
40	250												
	63												
	80												
	100												
	125												
	160												
	200												
50	250												
	280												
	80												
	100												
	125												
	160												

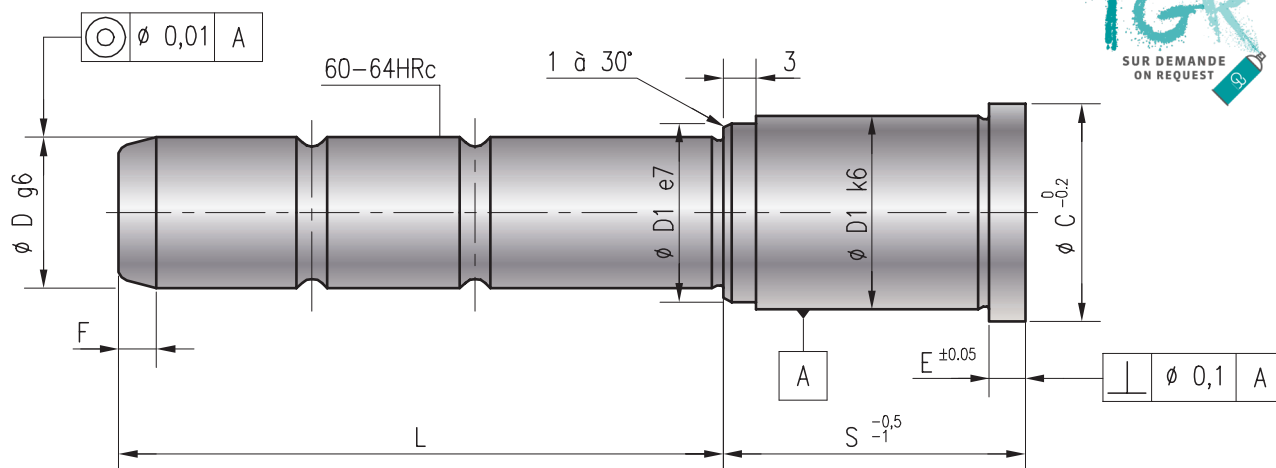


# 653

**COLONNE SANS PLOT DE CENTRAGE OXA®**  
**STEPPED GUIDE PILLAR WITHOUT CENTERING PLUG OXA®**



REF. 653 D=14 S=22 L=45 → 653-14-22-45

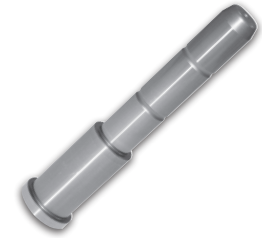


Mat : Acier allié, cémenté, trempé

D1	E	C	F	D	S	L	REF. 653	D1	E	C	F	D	S	L	REF. 653												
20	6	25	7	14/15	22	20		20	6	25	7	14/15	56	20													
						35								35													
						40								55													
						45								75													
						50								95													
						55								55													
						65								66													
						70								95													
						90								55													
						110								76													
						20								95													
						35								86													
				40		95																					
				14/15	27	25	7	14/15	22	20		26	6	31	7	18/20	22	20									
										35								60									
										40								65									
										45								70									
										55								80									
										65								85									
										75								115									
										95								20									
										20								35									
										35								40									
										14/15	46							25	7	14/15	27	45		26	6	31	7
55		50																									
65		55																									
75		60																									
95		65																									

# 653

**COLONNE SANS PLOT DE CENTRAGE OXA®**  
**STEPPED GUIDE PILLAR WITHOUT CENTERING PLUG OXA®**

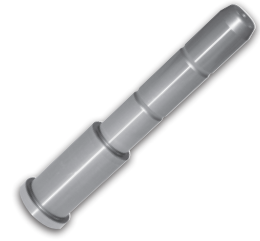


D1	E	C	F	D	S	L	REF. 653	D1	E	C	F	D	S	L	REF. 653
26	6	31	7	18/20	27	70		30	6	35	7	22/24	27	125	
						80								165	
						85								25	
						105								45	
						125								50	
					36	20							55		
						35							60		
						40							70		
						45							75		
						50							80		
						55							95		
						60							115		
						65							135		
						70							165		
						75							25		
						80							45		
						95							50		
						115							60		
					135		65								
					46	20							70		
						45							80		
						65							85		
						85							105		
						105							125		
						135							165		
						165							25		
						56	20							45	
							35							55	
55		75													
75		95													
95		115													
66	55		165												
	75		55												
	95		75												
76	55		95												
	75		115												
	95		165												
86	55		55												
	75		75												
	95		95												
	115		115												
96	55		165												
	75		25												
	95		45												
116	55		55												
	75		75												
	95		95												
30	6	35	7	22/24	27	25							96	55	
						45								75	
						50								95	
						60								115	
						65								165	
						70								25	
						80								45	
						85								55	
105		75													
						75							116	115	
						85								155	
						136								135	



# 653

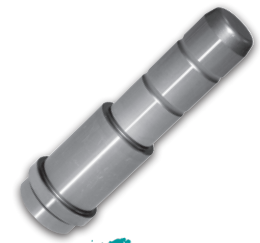
**COLONNE SANS PLOT DE CENTRAGE OXA®**  
**STEPPED GUIDE PILLAR WITHOUT CENTERING PLUG OXA®**



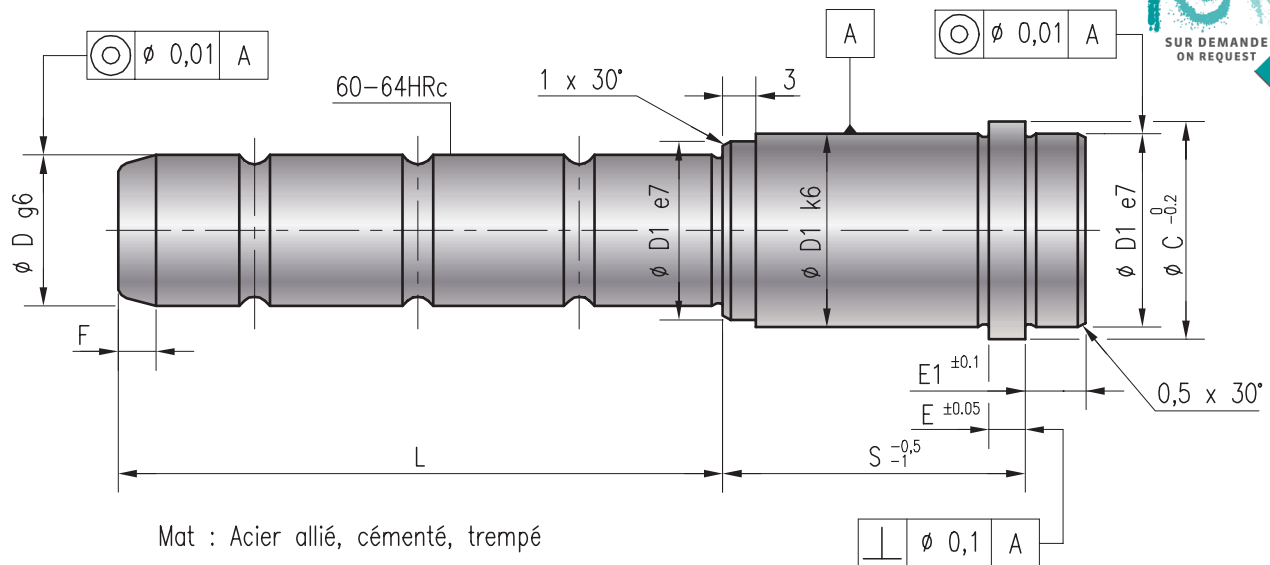
D1	E	C	F	D	S	L	REF. 653	D1	E	C	F	D	S	L	REF. 653
42	6	47	7	30/32	27	45		42	6	47	7	30/32	116	75	
						65								115	
						105								155	
						165								95	
					36	55							136	115	
						75								155	
						95								115	
						115								155	
					46	155							196	155	
						45								195	
						65								75	
						85								115	
					56	105							56	155	
						125								195	
						165								75	
						55								135	
					66	75							76	75	
						95								115	
						115								175	
						135								75	
					76	175							86	135	
						55								75	
						75								115	
						95								155	
					86	115							96	155	
						135								95	
						175								135	
						55								215	
					96	75							156	115	
						95								155	
						115								215	
						155								155	
						55							196	195	
						75								235	
						95									
						115									
						155									
						55									
						75									
						95									
	115														
	155														
	55														
	75														
	95														
	115														
	155														
	55														

# 673

**COLONNE AVEC PLOT DE CENTRAGE OXA®**  
**STEPPED GUIDE PILLAR WITH CENTERING PLUG OXA®**



REF. 673 D=14 S=17 L=75 → 673-14-17-75



D1	E	C	F	E1	D	S	L	REF. 673	D1	E	C	F	E1	D	S	L	REF. 673									
20	6	25	7	9	14/15	17	35		20	6	25	7	9	14/15	56	35		26	6	31	7	9	18/20	27	35	
							55									35										
							75									55										
							95									75										
							30									95										
							50									135										
							70								55											
							90								66											
							110								95											
							125								125											
							150								76											
							30								86											
						45		95																		
						65		96																		
						85		116																		
						105		75																		
						125		35																		
						145		55																		
						165		17																		
						35		75																		
						55		120																		
						75		35																		
						95		45																		
						125		22																		
155		65																								
35		85																								
45		115																								
65		35																								
85		45																								
105		27																								
125		85																								
145		105																								
		125																								
		165																								





# 673

**COLONNE AVEC PLOT DE CENTRAGE OXA®**  
**STEPPED GUIDE PILLAR WITH CENTERING PLUG OXA®**



D1	E	C	F	E1	D	S	L	REF. 673	D1	E	C	F	E1	D	S	L	REF. 673												
26	6	31	7	9	18/20	27	225		30	6	35	7	9	22/24	27	125													
							245									165													
							35									205													
						46	46	46							46	46	46	46	55		46	46	46	46	46	46	46	245	
																			75									285	
																			95									35	
																			115									55	
																			135									75	
																			165									95	
																			225									115	
																			255									135	
																			35									165	
																			45									205	
						56	56	56							56	56	56	56	65		56	56	56	56	56	56	56	245	
																			85									285	
																			105									35	
																			135									45	
																			165									65	
																			245									85	
																			35									105	
																			55									125	
																			75									165	
																			95									205	
						66	66	66							66	66	66	66	155		66	66	66	66	66	66	66	35	
																			35									55	
																			55									75	
																			75									95	
																			95									115	
																			145									165	
																			55									205	
																			75									35	
																			95									55	
																			145									75	
						76	76	76							76	76	76	76	55		76	76	76	76	76	76	76	95	
																			75									115	
																			95									135	
135		155																											
55		35																											
75		55																											
95		75																											
135		95																											
55		115																											
75		135																											
86	86	86	86	86	86	86	55		86	86	86	86	86	86	86	155													
							95									35													
							125									55													
							55									75													
							95									95													
							55									115													
							75									145													
							95									55													
							125									75													
							155									95													
96	96	96	96	96	96	96	55		96	96	96	96	96	96	96	115													
							95									135													
							75									155													
							95									35													
							115									55													
							145									75													
							55									95													
							75									115													
							95									135													
							115									155													
116	116	116	116	116	116	116	75		116	116	116	116	116	116	116	135													
							115									155													
							135									35													
							155									55													
							35									75													
							45									95													
136	136	136	136	136	136	136	85		136	136	136	136	136	136	136	135													
							105									155													
							35									35													
							45									55													
17	17	17	17	17	17	17	35		17	17	17	17	17	17	17	135													
							55									155													
							75									35													
							35									55													
22	22	22	22	22	22	22	55		22	22	22	22	22	22	22	135													
							75									155													
							105									35													
							130									55													
27	27	27	27	27	27	27	35		27	27	27	27	27	27	27	135													
							45									155													
							65									35													
							85									55													
105	105	105	105	105	105	105	105		105	105	105	105	105	105	105	155													
							105									155													





# 671

## COLONNE DE GUIDAGE EPAULEE AVEC PLOT DE CENTRAGE STEPPED GUIDE PILLAR WITH CENTERING PLUG

REF. 671 D=20 L=80 S=40 → 671-20-80-40

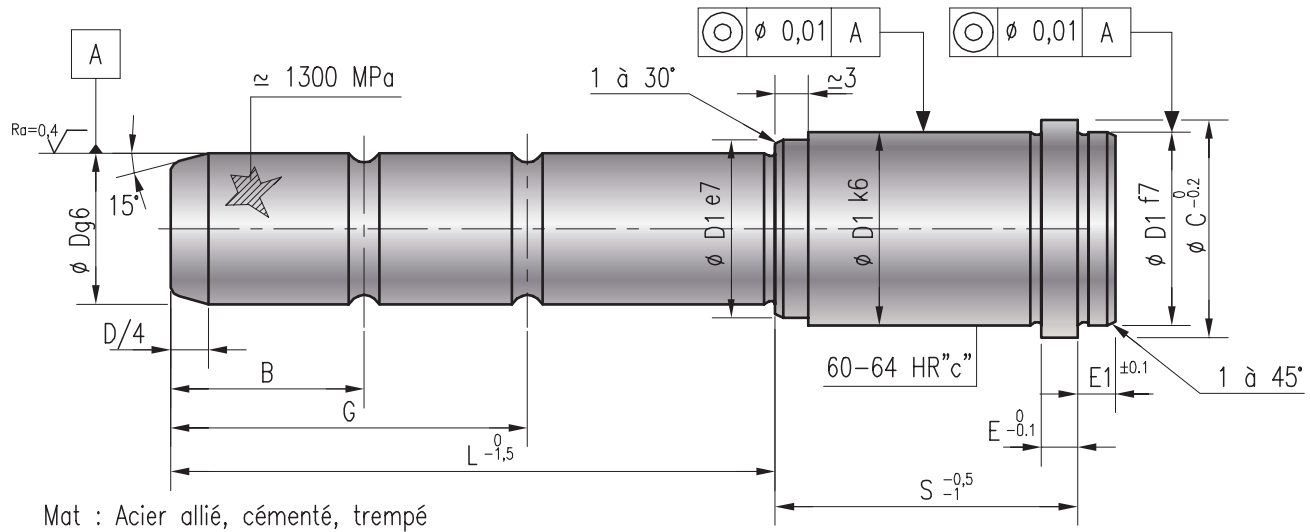
FABRICATIONS SPÉCIALES SUR DEMANDE  
SPECIAL MANUFACTURE ON REQUEST



NF E 63-506

ISO 8017

DIN 16761



D	12	16	20	25	32	40	50	
D1	18	22	28	32	40	50	63	
E1	4	6	6	6	8	8	8	
E	4	6	6	6	8	8	8	
C	22	26	32	36	45	56	71	
B	19	19	23	32	36	45	45	
G	35	35	43	59	69	85	85	
Nombre de gorges								
L	25	0	0	0				
	32	1	1	0	0			
	40	1	1	1	0			
	50	1	1	1	0			
	63	2	2	2	1	1	1	
	80		2	2	1	1	1	1
	100		2	2	2	1	1	1
	125		2	2	2	2	2	2
	160		2	2	2	2	2	2
	200		2	2	2	2	2	2
250				2	2	2	2	
280						2	2	

# 671

## COLONNE DE GUIDAGE EPAULEE AVEC PLOT DE CENTRAGE STEPPED GUIDE PILLAR WITH CENTERING PLUG



D	L \ S	16	20	25	32	40	50	63	80	100	125	160	200
12	25												
	32												
	40												
	50												
	63												
16	25												
	32												
	40												
	50												
	63												
	80												
	100												
	125												
20	160												
	200												
	25												
	32												
	40												
	50												
	63												
	80												
25	100												
	125												
	160												
	200												
	250												
	32												
	40												
	50												
32	63												
	80												
	100												
	125												
	160												
	200												
40	250												
	280												
	63												
	80												
	100												
	125												
50	160												
	200												
	250												
	280												
	80												
	100												



# 612-613

## COLONNE BUTEE TIE BAR WITH STOP

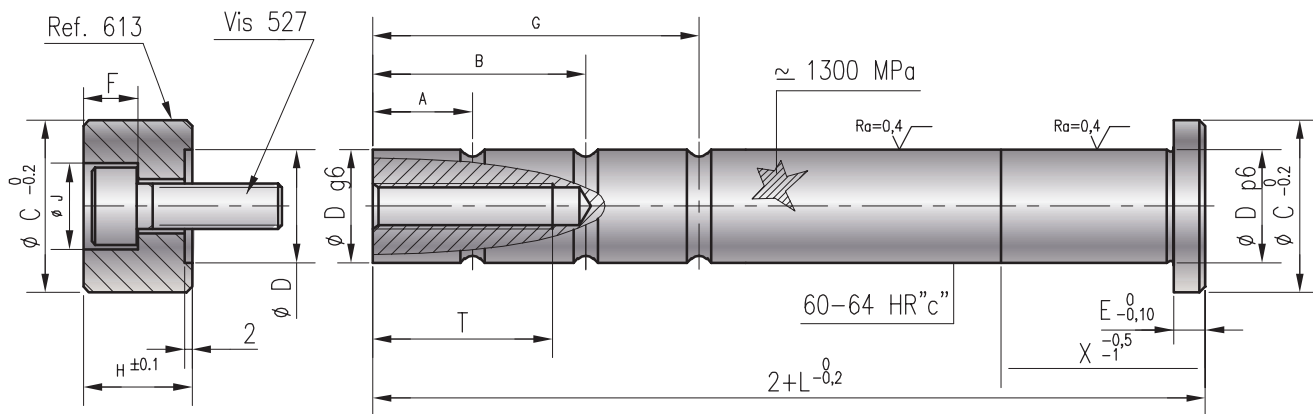
REF. 612 D=20 L=220 → 612-20-220  
REF. 613 D=20 → 613-20

FABRICATIONS SPÉCIALES SUR DEMANDE  
SPECIAL MANUFACTURE ON REQUEST



NF E 63-511

### Ensemble / Set REF. 612 (Inclu la ref 613 / Including ref 613)



Mat : Acier allié, cémenté, trempé

VIS 527	8x20			10x25			12x25		
T	17			21			25		
A	14			18			22		
B	30			38			47		
G	--			--			72		
H	16			20			24		
E	5			6			7		
C	26			32			38		
L \ D	X	N	16	X	N	20	X	N	25
100	25	2							
120	32	2		32	2		36	2	
140	32	2		32	2		36	2	
160	32	2		36	2		36	2	
180	36	2		36	2		45	2	
200				36	2		45	2	
220				45	2		45	2	
240				45	2		45	2	
260							45	3	

### REF. 613

C	26	32	38
F	10	12	14,5
J	15	18,5	22
H	16	20	24
D	16	20	25
REF. 613			

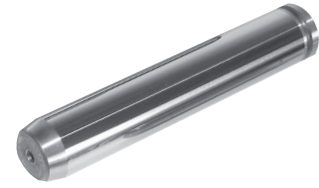
# 5411-5412

## ENSEMBLE COLONNE A RETENUE INFERIEURE BOTTOM RETAINED PILLAR

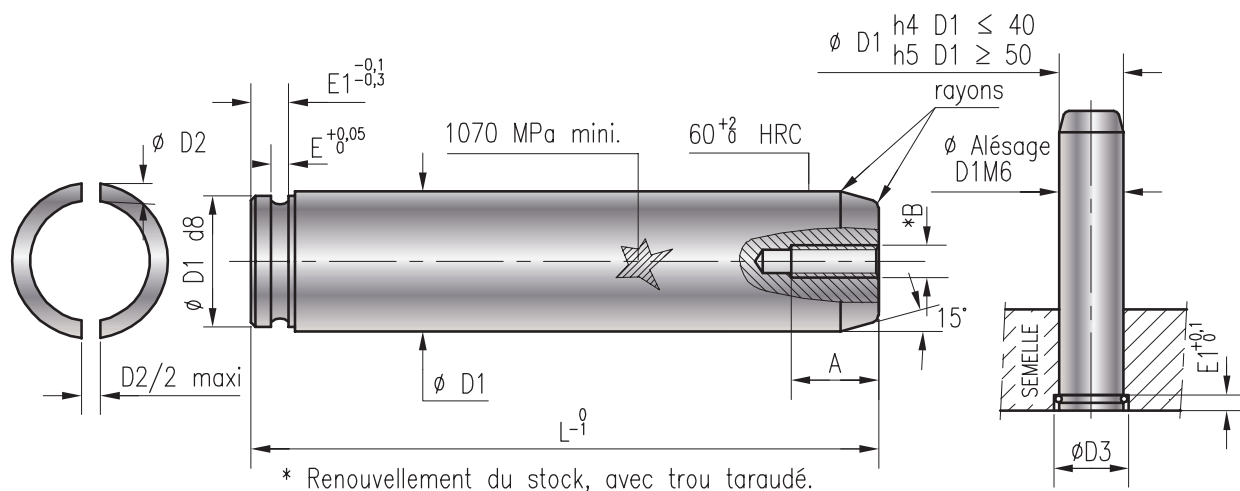
REF. 5411 D1=25 L=125 → 5411-25-125  
REF. 5412 D1=25 L=125 → 5412-25-125

FABRICATIONS SPÉCIALES SUR DEMANDE  
SPECIAL MANUFACTURE ON REQUEST

NF E 63-050



### Ensemble / Set REF. 5411



REF. 5511

REF. 5412

A	--	--	10	12	16	16	16	18	24	30	30	
B	--	--	M5	M6	M8	M8	M10	M12	M16	M20	M20	
D2	1,6	1,6	2,5	2,5	4	4	4	4	6	6	6	
D3	14	18	23	28	35	37	45	55	70	87	107	
E1	4	4	6	6	10	10	10	10	16	16	16	
E	1,7	1,7	2,7	2,7	4,2	4,2	4,2	4,2	6,2	6,2	6,2	
L	D1	12	16	20	25	30	32	40	50	63	80	100
80												
100												
125												
140												
160												
180												
200												
224												
250												
280												
315												
400												
500												



# 5421-5422

## ENSEMBLE COLONNE A RETENUE MEDIANE CENTER RETAINED PILLAR

REF. 5421 D1=50 L=250 → 5421-50-250

REF. 5422 D1=50 L=250 → 5422-50-250

FABRICATIONS SPÉCIALES SUR DEMANDE  
SPECIAL MANUFACTURE ON REQUEST

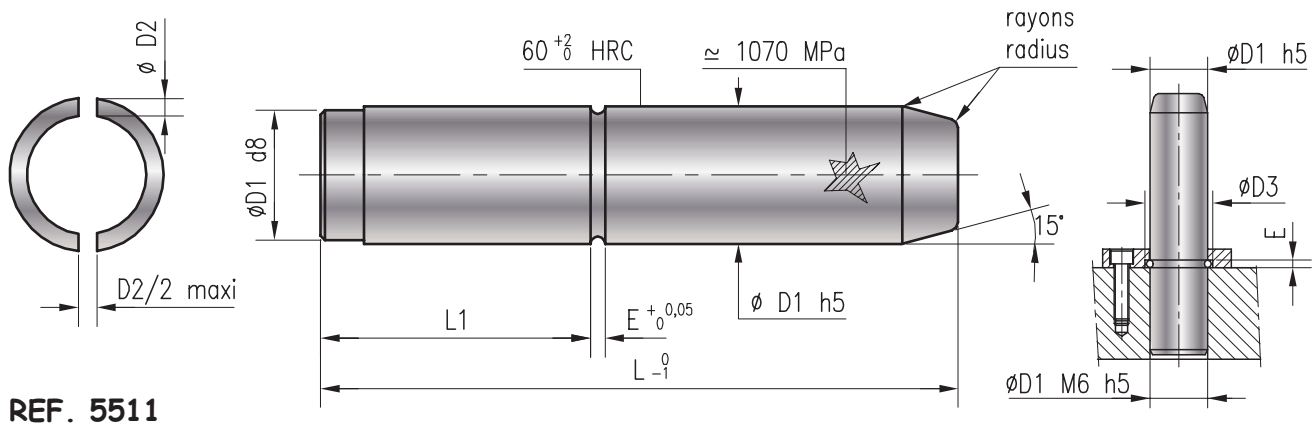


NF E 63-051

ISO 9182



### Ensemble / Set REF. 5421



REF. 5511

REF. 5422

D2	2,5	4	4	4	6	6	6	
D3	28	37	45	55	70	87	107	
E	2,7	4,2	4,2	4,2	6,2	6,2	6,2	
L1	25	32	63	80	100	125	160	
<b>L</b>	<b>D1</b>	<b>25</b>	<b>32</b>	<b>40</b>	<b>50</b>	<b>63</b>	<b>80</b>	<b>100</b>
	125							
	140							
	160							
	180							
	200							
	224							
	250							
	280							
	315							
	355							
	400							
	450							

# 5431

# 5432

## ENSEMBLE COLONNE A RETENUE INFERIEURE DEMONTABLE

## BOTTOM RETAINED DEMOUNTABLE PILLAR

REF. 5431 D1=32 L=200 → 5431-32-200

REF. 5432 D1=32 L=200 → 5432-32-200

FABRICATIONS SPÉCIALES SUR DEMANDE  
SPECIAL MANUFACTURE ON REQUEST

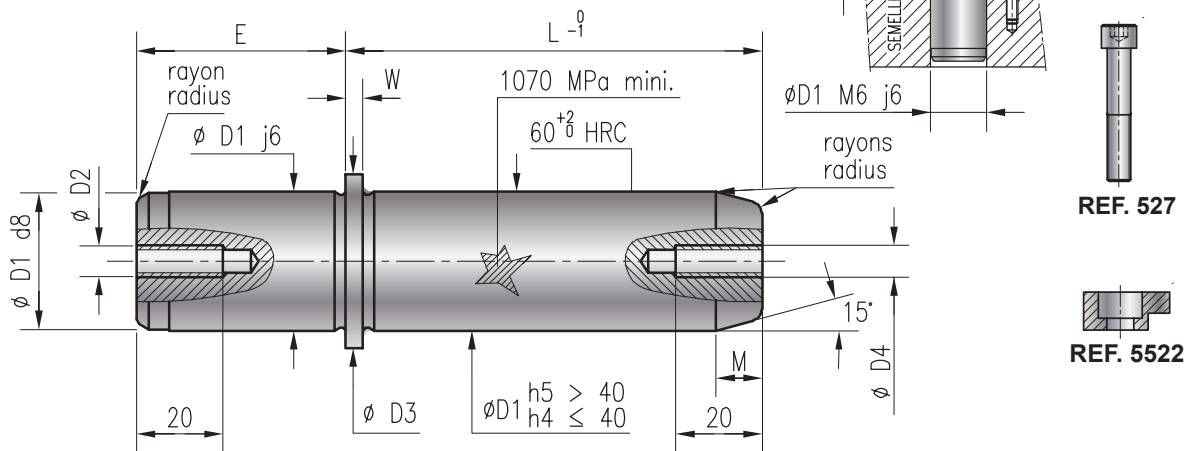
TGR  
SUR DEMANDE  
ON REQUEST



NF E 63-058

ISO 9182

### Ensemble / Set REF. 5431



### REF. 5432

REF. 527	M5 x 12	M5 x 12	M5 x 12	M6 x 16	M6 x 16	M6 x 16	M6 x 16	M8 x 20	M8 x 20	M10 x 20	M10 x 20	M10 x 20
D2	M8	M8	M8	M8	M8	M8	M8	M10	M10	M12	M12	M12
D3	26	32	32	40	50	50	50	63	63	76	76	90
D4	M5	M6	M6	M8	M10	M10	M10	M12	M12	M16	M16	M16
E	20	25	25	32	40	40	40	50	50	63	63	60
W	4	4	4	5	5	5	5	6	6	10	10	10
M	6	8	8	10	12	12	12	16	16	16	16	16
Type 5522	2	2	2	3	3	3	3	4	4	5	5	5
Nb 5522	3	3	3	3	4	4	4	4	4	4	4	4
L \ D1	19	20	24	25	30	32	38	40	48	50	63	80
80												
100												
112												
125												
140												
160												
180												
200												
224												
250												
280												
315												
355												
400												

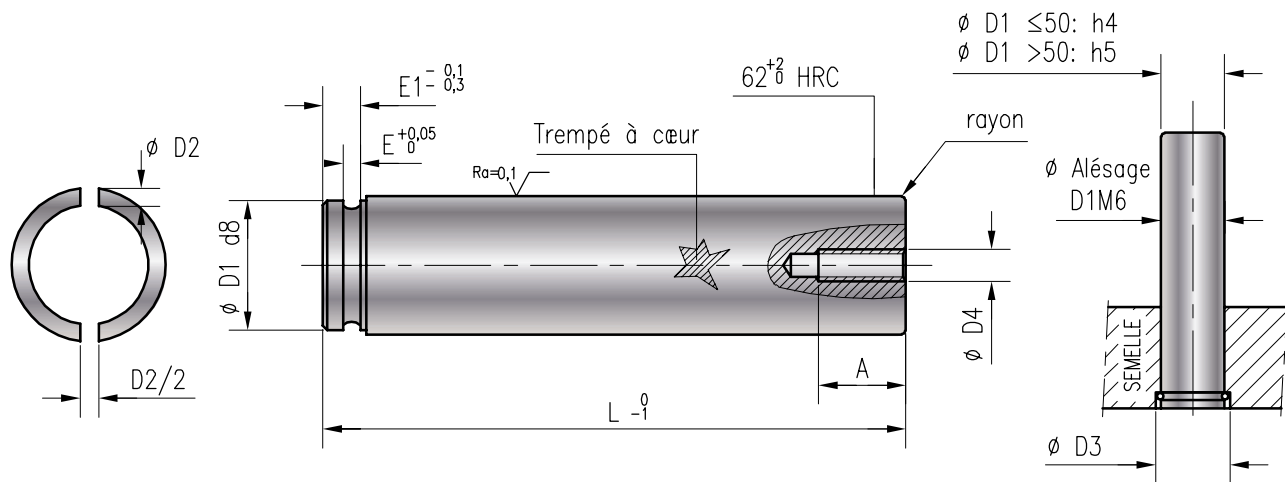




5721-5725	<b>ENSEMBLE COLONNE CYLINDRIQUE BOTTOM RETAINED PILLAR</b>
<p>  REF. 5721 D1=25 L=140 → 5721-25-140   REF. 5725 D1=25 L=140 → 5725-25-140                 </p>	
<p>  FABRICATIONS SPÉCIALES SUR DEMANDE                      SPECIAL MANUFACTURE ON REQUEST                 </p>	

NF E 63-121
ISO 9182

### Ensemble / Set REF. 5721



REF. 5511

REF. 5725

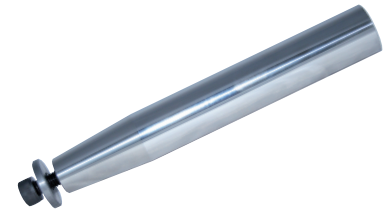
D2	1,6	1,6	2,5	2,5	4	4	4	6	6
D3	14	18	23	28	37	45	55	70	87
A	10	12	16	16	16	16	28	28	36
D4	M5	M6	M8	M8	M8	M8	M10	M10	M12
E1	4	4	6	6	10	10	10	16	16
E	1,7	1,7	2,7	2,7	4,2	4,2	4,2	6,2	6,2
L \ D1	12	16	20	25	32	40	50	63	80
100									
125									
140									
160									
180									
200									
224									
250									
280									
315									
355									
400									
450									
500									

# 5722-5726

## COLONNE CONIQUE TAPER PILLAR

REF. 5722 D1=25 L=125 C=45 +R → 5722-25-125-45R  
 REF. 5726 D1=25 L=125 C=45 +R → 5726-25-125-45R

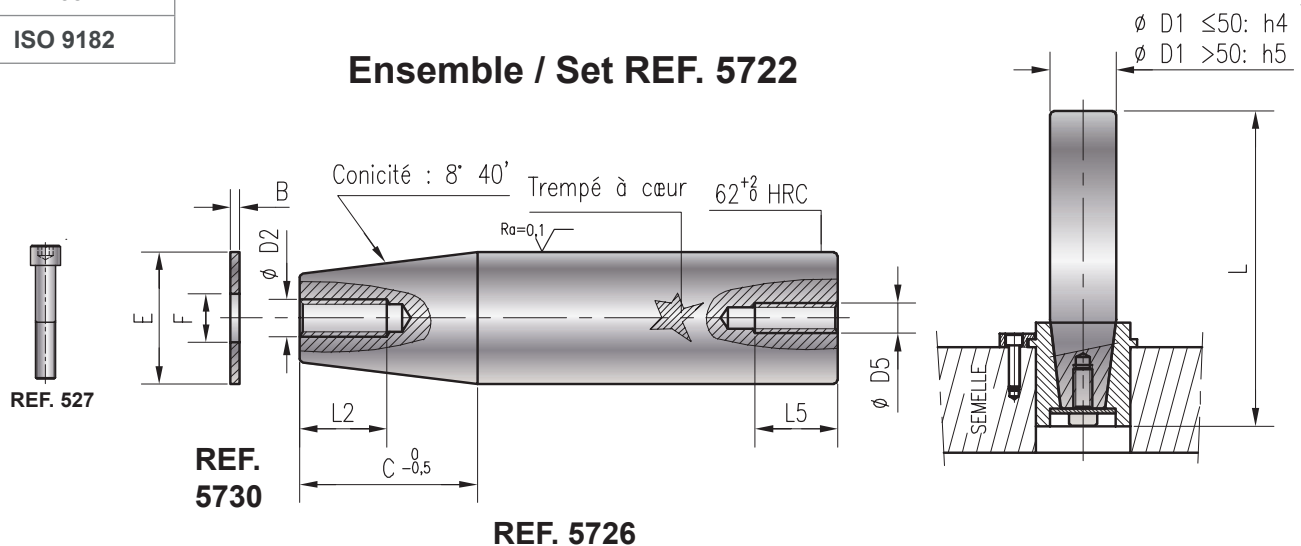
FABRICATIONS SPÉCIALES SUR DEMANDE  
 SPECIAL MANUFACTURE ON REQUEST



NF E 63-121

ISO 9182

### Ensemble / Set REF. 5722



	D2	M5	M6	M6	M8	M8	M8	M8	M8	M8	M8	M10	M12	M16		
L2		14	14	14	18	18	18	18	18	18	18	25	28	36		
D5		M5	M6	M8	M8	M8	M8	M8	M8	M8	M8	M10	M10	M12		
L5		14	14	18	18	18	18	18	18	18	18	25	25	25		
C		23	28	38	35	45	48	61	48	61	78	61	78	77	97	91
L	D1	12	16	20	25	32	40	50	63	80						
	100															
	125															
	140															
	160															
	180															
	200															
	224															
	250															
	280															
	315															
	355															
	400															
	450															
	500															

### REF. 5730

	D1	12	16	20	25	32	40	50	63	80
F		5,5	6,6	6,6	9	9	9	11	14	18
E		14	18	22	25	32	40	50	63	80
B		2	3	3	4	4	4	5	6	8
REF. 5730										



# 5731-5736

## BAGUE D'EMMANCHEMENT CONIQUE BUSH FOR TAPER PILLAR

REF. 5731 D1=25 H=38 → 5731-25-38R

REF. 5736 D1=25 H=38 → 5736-25-38R

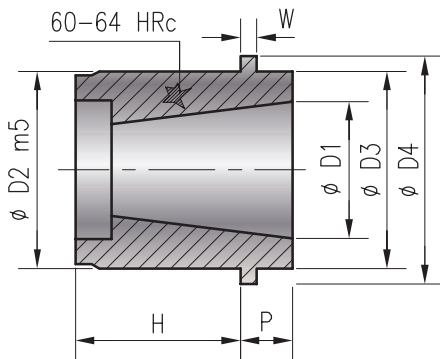
FABRICATIONS SPÉCIALES SUR DEMANDE  
SPECIAL MANUFACTURE ON REQUEST



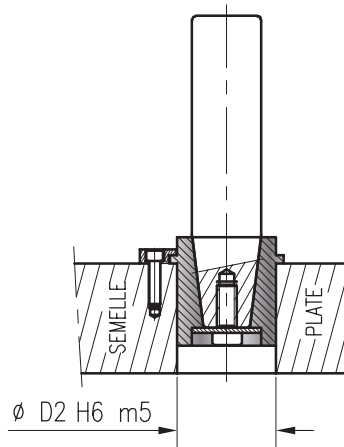
NF E 63-122

ISO 9182

### Ensemble / Set REF. 5731

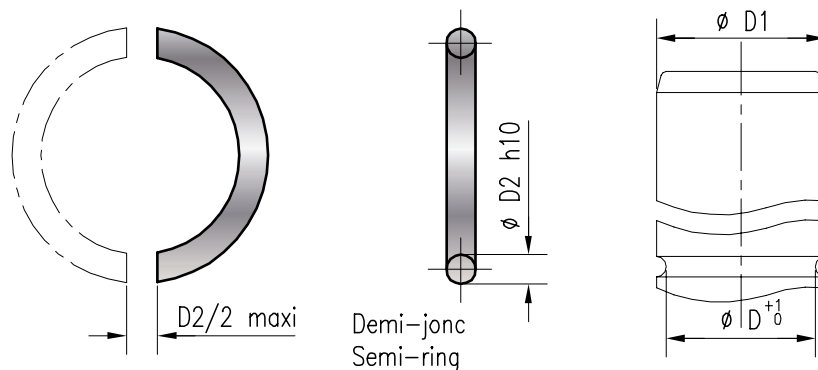


REF. 5736



D2	22	28	32	40	50	63	80	90	110
D3	22	29	32	41	51	65	84	100	125
D4	25	32	36	45	56	70	90	110	135
W	3	3	4	4	5	5	6	10	10
P	10	10	12	12	15	15	18	20	20
Nb de brides 5522	2	2	2	2	3	3	3	4	4
H \ D1	12	16	20	25	32	40	50	63	80
23									
30									
38									
48									
61									
78									
98									

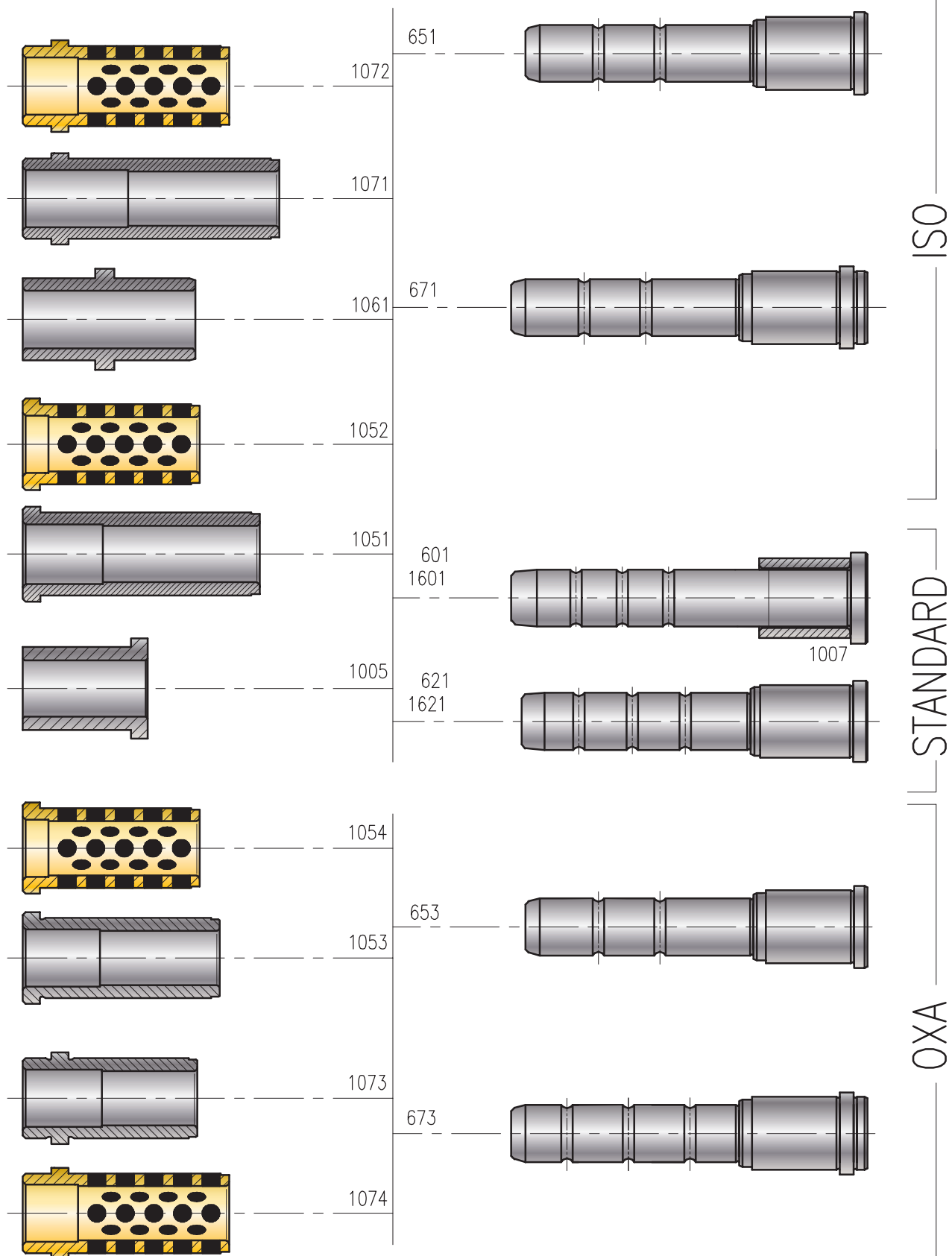
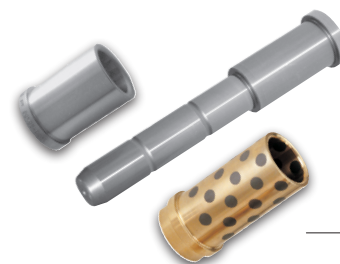
5511	<b>DEMI-JONC POUR COLONNE 5411 ET 5421</b> HALF RING FOR 5411 AND 5421 PILLAR
REF. 5511 D1=25 → 5511-25	
FABRICATIONS SPÉCIALES SUR DEMANDE SPECIAL MANUFACTURE ON REQUEST	



D	10,4	14,4	17,5	22,5	26	28	36	46	57	74	94
D2	1,6	1,6	2,5	2,5	4	4	4	4	6	6	6
D1	12	16	20	25	30	32	40	50	63	80	100
ref. 5511											



**CORRESPONDANCES DES BAGUES ET DES COLONNES**  
CORRESPONDING PILLARS AND BUSHES

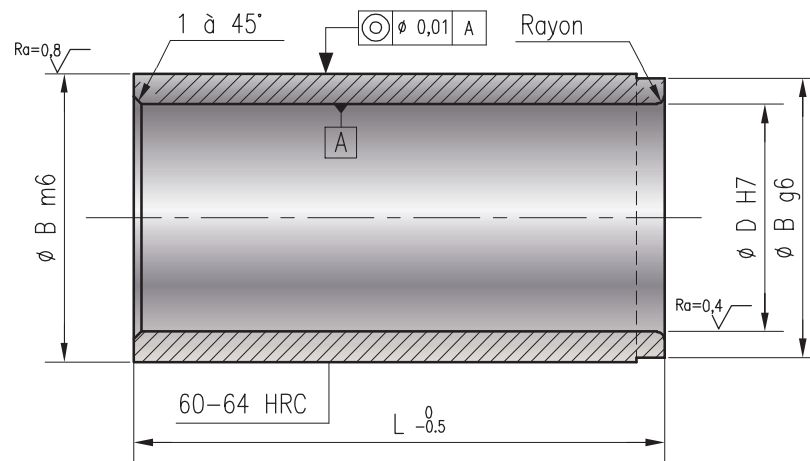


ISO

STANDARD

OXA

1007	BAGUE DE GUIDAGE LISSE SMOOTH GUIDE BUSH
REF. 1007 D=20 L=70 → 1007-20-70	
FABRICATIONS SPÉCIALES SUR DEMANDE SPECIAL MANUFACTURE ON REQUEST	



Mat : Acier allié traité

B	14	16	18	20	22	24	26	32	38	40	50	63
D	8	10	12	14	16	18	20	25	30	32	40	50
L	12											
16												
17												
20												
21												
22												
25												
26												
27												
30												
31												
35												
36												
39												
45												
46												
49												
56												
70												
80												
90												
100												



# 1061

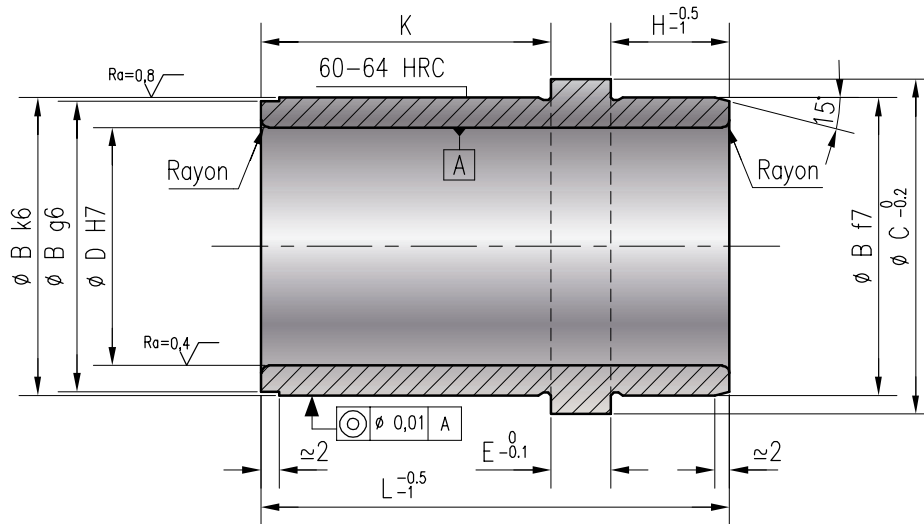
## BAGUE DE GUIDAGE EPAULEE SHOULDERED BUSH

REF. 1061 D=20 H=12 L=40 → 1061-20-12-40

FABRICATIONS SPÉCIALES SUR DEMANDE  
SPECIAL MANUFACTURE ON REQUEST



NF E 63-519



Mat : Acier allié traité

C	B	E	H	D	L	K															
						20	25	32	40	50	63	80									
22	18	4	10	12		6	11	18													
			12			4	9	16													
24	20	5	12	14			8	15	23												
			16			4	11	19													
26	22	6	12	16			7	14	22												
			16			3	10	18													
32	28	6	12	20			7	14	22												
			16			3	10	18													
36	32	6	12	25			7	14	22												
			16				10	18		28											
44	38	7	16	30				9			27		40								
			25					8		18		31									
45	40	8	16	32				8			26		39								
			25					7		17		30									
56	50	8	25	40							17		30		47						
			32							10		23		40							
71	63	8	25	50									30		47						
			32								23		40								

1005

**BAGUE DE GUIDAGE  
A COLLERETTE**

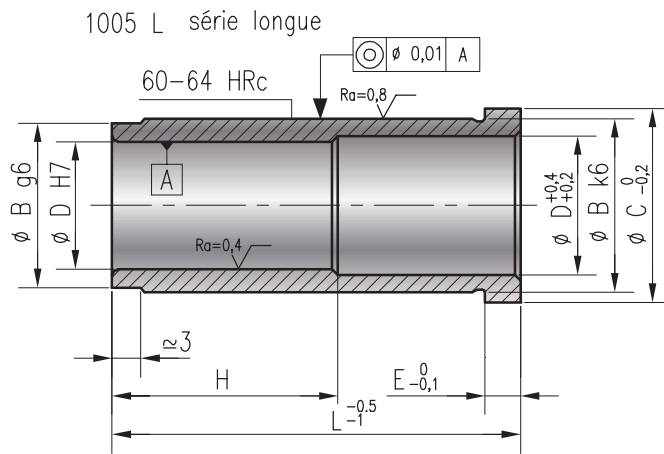
HEADED GUIDE BUSH

REF. 1005 D=30 L=63 → 1005-30-63

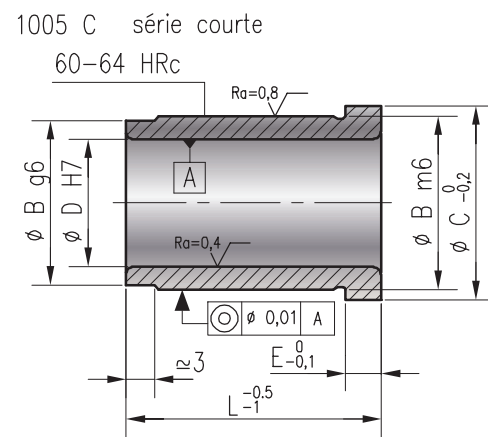
FABRICATIONS SPÉCIALES SUR DEMANDE  
SPECIAL MANUFACTURE ON REQUEST



### k6



### m6



Mat : Acier allié traité

B	14	16	18	20	22	24	26	32	38	40	50	63	80
C	18	20	22	24	26	30	32	38	44	44	56	71	90
E	4	4	4	5	5	6	6	7	7	7	8	12,5	12,5
H	--	--	24	28	32	36	40	50	60	63	80	80	95
D	8	10	12	14	16	18	20	25	30	32	40	50	63
L	12,5												
16													
20													
23													
25													
32													
37													
40													
46													
50													
56													
63													
67													
70													
76													
80													
86													
100													
106													
125													
140													
160													

**m6**  
1005 C  
  
SÉRIE COURTE

**k6**  
1005 L  
  
SÉRIE LONGUE





# 1051

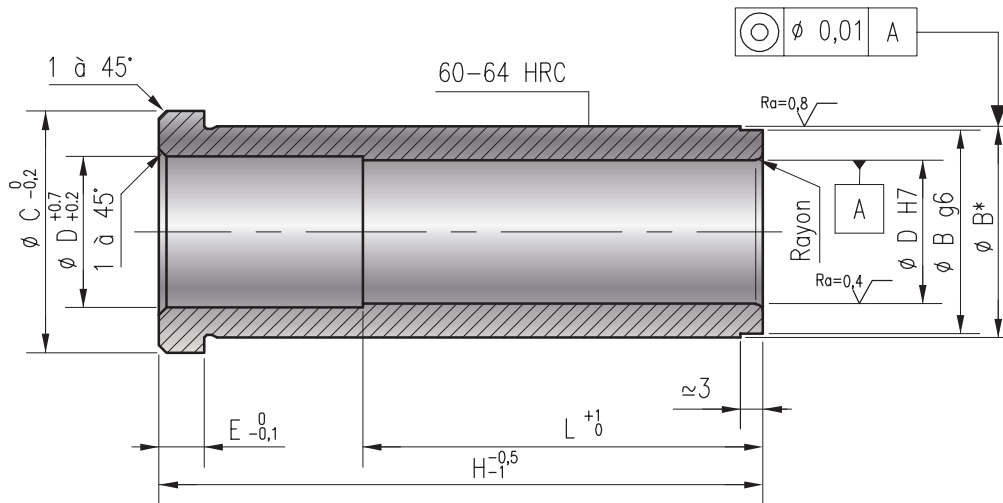
## BAGUE A COLLERETTE SANS PLOT DE CENTRAGE POUR 651 ET 671 HEADED GUIDE BUSH WITHOUT CENTERING PLUG FOR 651 AND 671

REF. 1051 D=20 H=63 → 1051-20-63

FABRICATIONS SPÉCIALES SUR DEMANDE  
SPECIAL MANUFACTURE ON REQUEST

NF E 63-508

ISO 8018



Mat : Acier allié traité

\* ø B m6 → H=L  
ø B k6 → H>L

B	18	22	28	32	40	50	63							
C	22	26	32	36	45	56	71							
E	4	6	6	6	8	8	8							
<b>H \ D</b>	L	<b>12</b>	L	<b>16</b>	L	<b>20</b>	L	<b>25</b>	L	<b>32</b>	L	<b>40</b>	L	<b>50</b>
16	16		16		16									
20	20		20		20		20							
25	25		25		25		25							
32	32		32		32		32		32					
40	32		40		40		40		40					
50	32		50		50		50		50					
63			63		63		63		63		63			
80			63		80		80		80		80		80	
100		<b>k6</b>			80		80		100		100		100	
125									100		100		100	
160											100		100	
200											125		125	

# 1052

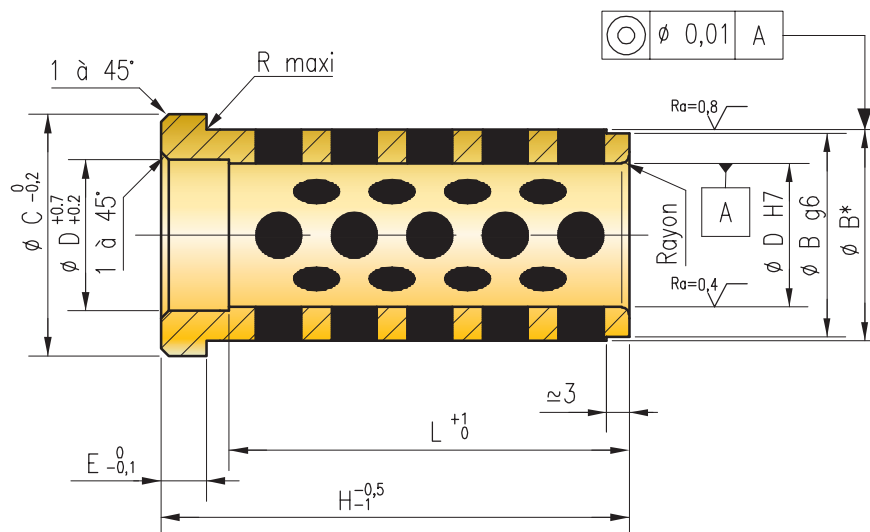
## BAGUE BRONZE A COLLERETTE SANS PLOT DE CENTRAGE AVEC INSERTS GRAPHITE HEADED GUIDE BUSH WITHOUT CENTERING PLUG WITH GRAPHITE INSERTS

REF. 1052 D=20 H=63 → 1052-20-63

FABRICATIONS SPÉCIALES SUR DEMANDE  
SPECIAL MANUFACTURE ON REQUEST

NF E 63-508

ISO 8018



Mat : BRONZE SPECIAL  
Inserts graphite de frottement

\*  $\phi B$  m6 → H=L  
 $\phi B$  k6 → H>L

B	22	28	32	40	50	63
C	26	32	36	45	56	71
E	6	6	6	8	8	8
R	0,6	0,6	0,6	0,8	0,8	0,8
H \ D	L	L	L	L	L	L
16	16	20	25	32	40	50
25	25	25	25			
32	32	32	32	32		
40	40	40	40	40	40	
50	50	50	50	50	50	50
63	63	63	63	63	63	63
80		80	80	80	80	80
100			80	100	100	100
125				100	100	100
160					100	100
200						125

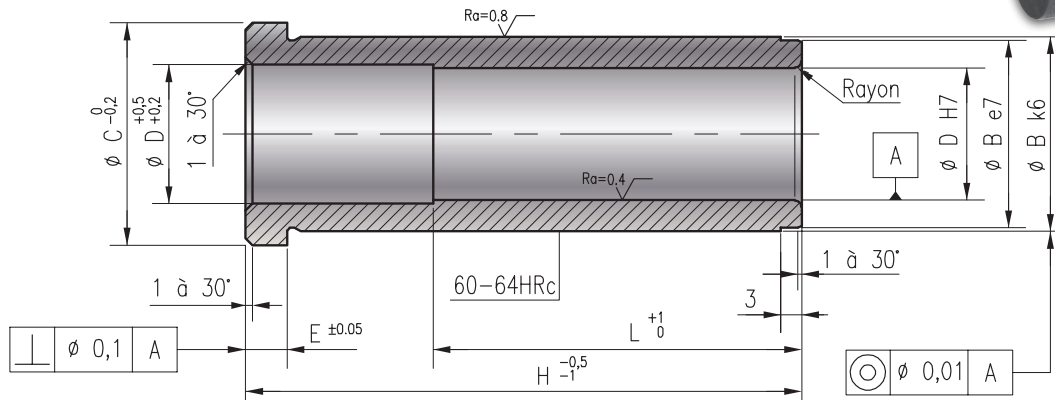


# 1053

## BAGUE A COLLERETTE SANS PLOT DE CENTRAGE OXA® HEADED GUIDE BUSH OXA® WITHOUT CENTERING PLUG



REF. 1053 D=18 H=56 → 1053-18-56



B	C	E	L	D	H	REF. 1053	B	C	E	L	D	H	REF. 1053
18	23	6	17	12	17		30	35	6	17	22/24	17	
			22		22					22			
			27		27					27			
			36		36					36			
			46		46					46			
			56		56					56			
20	25	6	12	14/15	12		42	47	6	66	30/32	66	
			17		17					76		76	
			22		22					86		86	
			27		27					96		96	
			36		36					96		116	
			46		46					96		136	
			56		56					27		27	
			56		56					36		36	
22	27	6	17	16	17		54	60	10	76	40/42	76	
			22		22					86		86	
			27		27					96		96	
			36		36					116		116	
			46		46					116		136	
			56		56					116		156	
26	31	6	17	18/20	17		54	60	10	46	40/42	46	
			22		22					56		56	
			27		27					66		66	
			36		36					76		76	
			46		46					86		86	
			56		56					96		96	
			66		66					96		116	
			76		76					136		136	
			76		76					136		156	
			76		76					136		196	
76	76	136	246										





# 1071

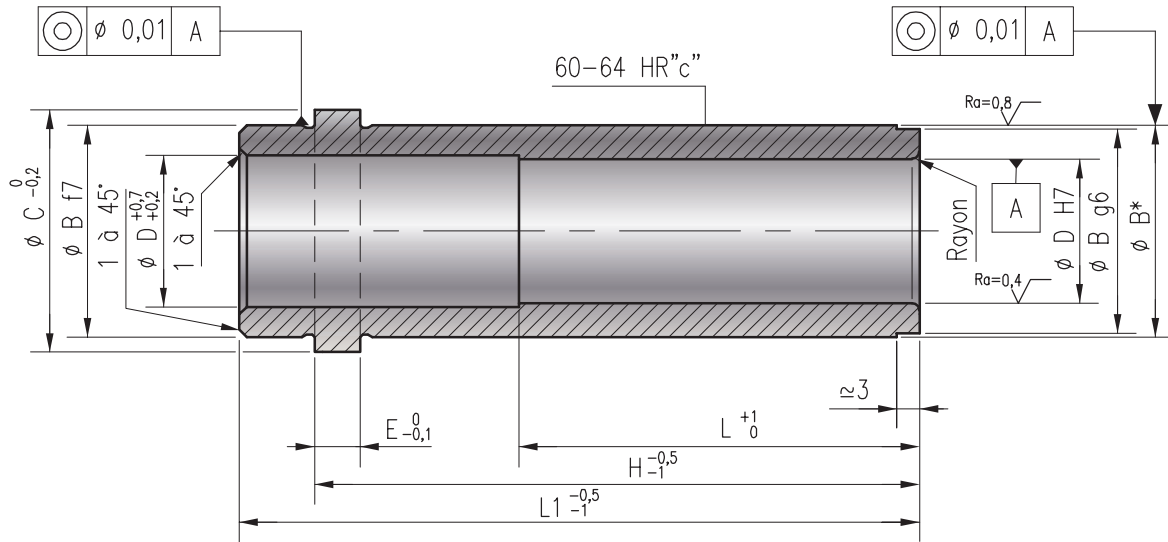
## BAGUE A COLLERETTE AVEC PLOT DE CENTRAGE POUR 651 ET 671 HEADED GUIDE BUSH WITH CENTERING PLUG FOR 651 AND 671

REF. 1071 D=20 H=63 → 1071-20-63

FABRICATIONS SPÉCIALES SUR DEMANDE  
SPECIAL MANUFACTURE ON REQUEST

NF E 63-508

ISO 8018



Mat : Acier allié traité

\*  $\phi B$  m6 →  $L1=L$   
 $\phi B$  k6 →  $L1>L$

B	18	22	28	32	40	50	63
C	22	26	32	36	45	56	71
E	4	6	6	6	8	8	8
L1	<b>H</b> \ <b>D</b>	L	L	L	L	L	L
		<b>12</b>	<b>16</b>	<b>20</b>	<b>25</b>	<b>32</b>	<b>40</b>
20	<b>16</b>	20					
25	<b>20</b>	25	25	25	25		
32	<b>25</b>	32	32	32	32		
40	<b>32</b>	32	32	40	40		
50	<b>40</b>	32	32	40	40	50	
60	<b>50</b>		40	40	40	50	
71	<b>63</b>		40	40	40	50	
90	<b>80</b>		50	50	63	63	
112	<b>100</b>			63	63	63	80
132	<b>125</b>			63	80	80	100
170	<b>160</b>			63	80	80	100
210	<b>200</b>						125

**m6**

**k6**



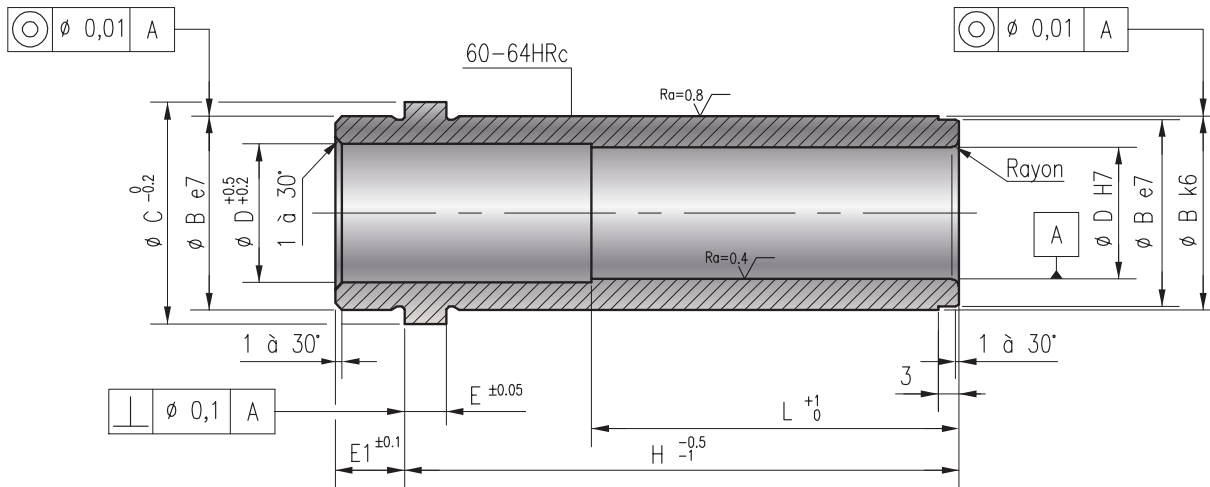


# 1073

## BAGUE A COLLERETTE AVEC PLOT DE CENTRAGE OXA® HEADED GUIDE BUSH WITH CENTERING PLUG OXA®



REF. 1073 D=14 H=27 → 1073-14-27



B	C	E	E1	L	D	H	REF. 1073	B	C	E	E1	L	D	H	REF. 1073
20	25	6	9	26	14/15	17		30	35	6	9	85	22/24	76	
				31		22						95		86	
				36		27						96		96	
				45		36						96		116	
				55		46						96		136	
				56		56						96		156	
				56		66						36		27	
				56		76						45		36	
				56		86						55		46	
				56		96						65		56	
26	31	6	9	26	18/20	17		42	47	6	9	85	30/32	76	
				31		22						95		86	
				36		27						105		96	
				45		36						125		116	
				55		46						116		136	
				65		56						116		156	
				75		66						116		196	
				76		76						58		46	
				76		86						68		56	
				76		96						78		66	
30	35	6	9	26	22/24	17		54	60	10	12	108	40/42	96	
				31		22						128		116	
				36		27						136		136	
				45		36						136		156	
				55		46						136		196	
				65		56						136		246	
				75		66									

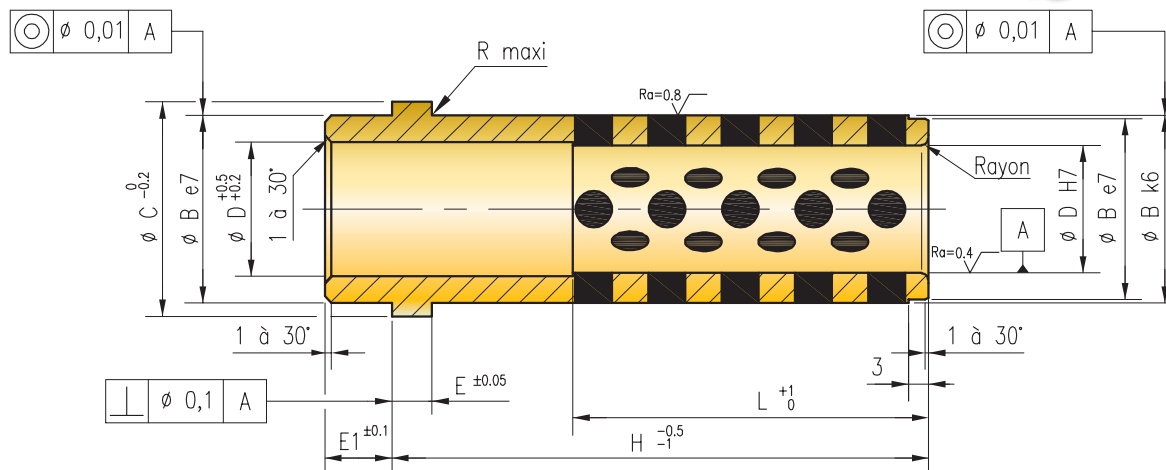
# 1074

## BAGUE BRONZE OXA® A COLLERETTE AVEC PLOT DE CENTRAGE ET INSERTS GRAPHITE



### HEADED GUIDE BUSH OXA® WITH CENTERING PLUG AND GRAPHITE INSERTS (BRONZE)

REF. 1074 D=14 H=27 → 1074-14-27



B	C	E	E1	R	L	D	H	REF. 1074
20	25	6	9	0,6	26	14 / 15	17	
					31		22	
					36		27	
					45		36	
					55		46	
					56		56	
26	31	6	9	0,6	26	18 / 20	17	
					31		22	
					36		27	
					45		36	
					55		46	
					65		56	
					75		66	
30	35	6	9	0,6	31	22 / 24	22	
					36		27	
					45		36	
					55		46	
					65		56	
					75		66	
					85		76	
42	47	6	9	0,8	36	30 / 32	27	
					45		36	
					55		46	
					65		56	
					75		66	
					85		76	
					95		86	
					105		96	





# 5311

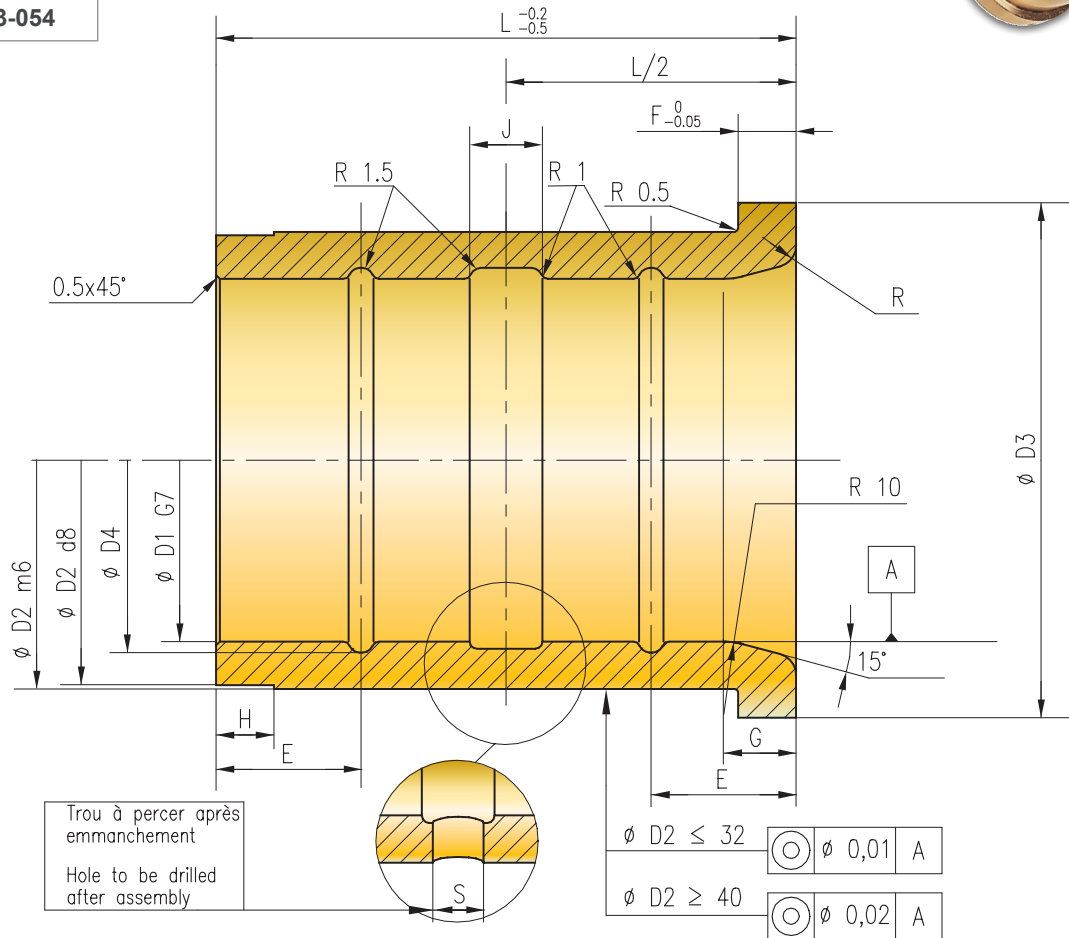
## BAGUE LAITON A EMMANCHER BRASS BUSH

REF. 5311 D1=20 → 5311-20

FABRICATIONS SPÉCIALES SUR DEMANDE  
SPECIAL MANUFACTURE ON REQUEST



NF E 63-054



Mat : Laiton ou Cupro-Aluminium HB  $\geq 170$   
R  $\geq 600$  MPa

Mat : Brass or Copper-Aluminium HB  $\geq 170$   
R  $\geq 600$  MPa

D2	18	22	28	35	44	52	63	80
D3	22	25	32	40	50	60	71	90
D4	14	18	22	27	34	42	52	65
E	-	-	-	-	12	16	20	25
F	2,5	3	4	5	6	8	10	12
G	--	--	--	--	--	--	8	10
H	2	2,5	3	5	8	8	8	10
J	3	4	5	5	5	8	10	12
L	20	25	32	40	50	63	80	100
R	2	2	2	2	3	3	3	3
S	2,5	3	4	4	4	7	7	7
C.MABEC PSA	--	--	P405336470	P406107070	P406827770	P407508271	P408178770	P408749371
C.MABEC RENAULT	--	R100328583	M255334301	M255339301	M256444401	M256447401	M256451501	M256456502
D1	12	16	20	25	32	40	50	63
REF. 5311								

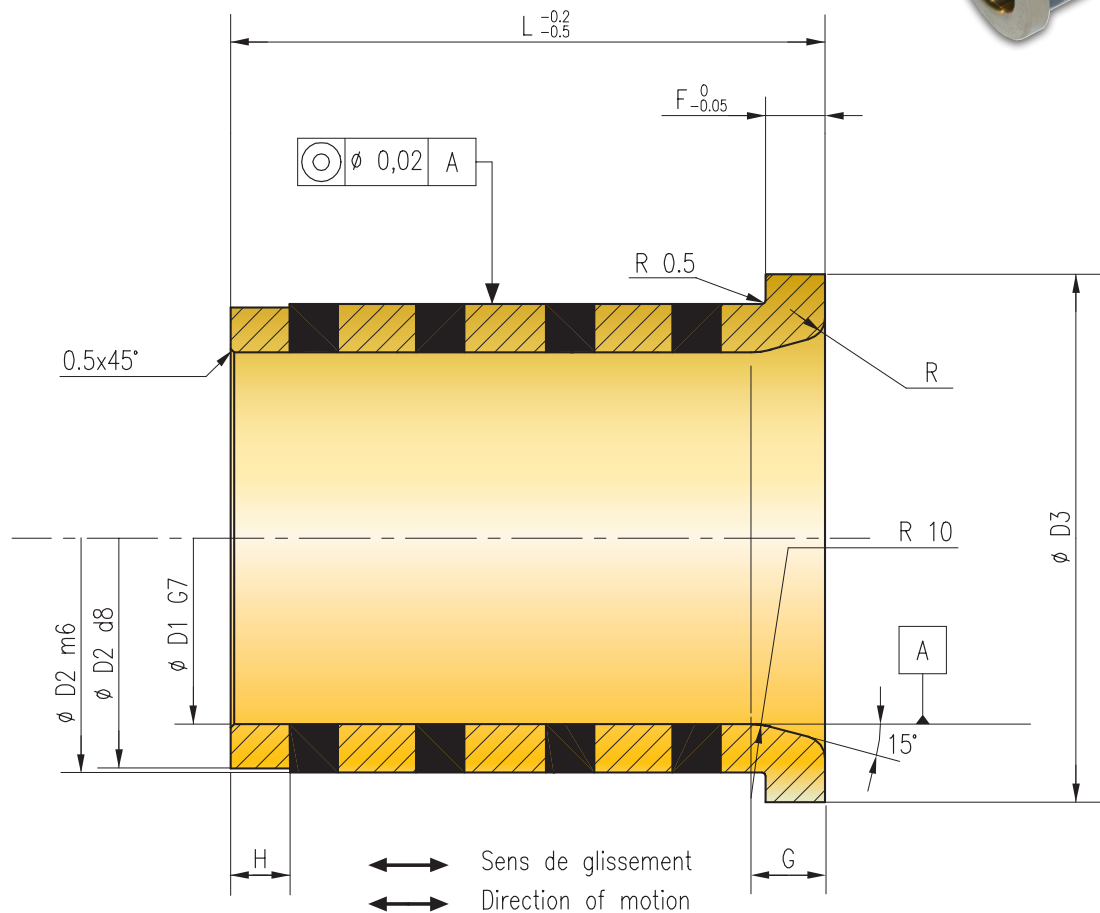
# 5312

## BAGUE LAITON AUTOLUBRIFIEE A EMMANCHER BRASS BUSH WITH GRAPHITE INSERTS

REF. 5312 D1 =40 L=63 → 5312 -40-63

FABRICATIONS SPÉCIALES SUR DEMANDE  
SPECIAL MANUFACTURE ON REQUEST

NF E 63-054



Mat : Laiton ou Cupro-Aluminium HB  $\geq$  170  
R  $\geq$  600 MPa

Mat : Brass or Copper-Aluminium HB  $\geq$  170  
R  $\geq$  600 MPa

D2	28	35	44	52	63	80	100	125
D3	32	40	50	60	71	90	112	140
F	4	5	6	8	10	12	16	20
G	--	--	--	--	8	10	10	10
H	3	5	8	8	8	10	10	10
R	2	2	3	3	3	3	4	4
C.MABEC PSA	--	--	--	X345274670	X345281970	X345287270	X345292370	--
C.MABEC RENAULT	--	--	--	M764539401	M764544501	M764549501	M764554601	X345298500
L	32	40	50	63	80	100	125	160
D1	20	25	32	40	50	63	80	100
REF. 5312								

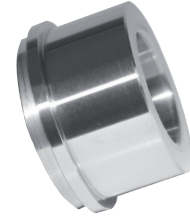


# 5380-5385

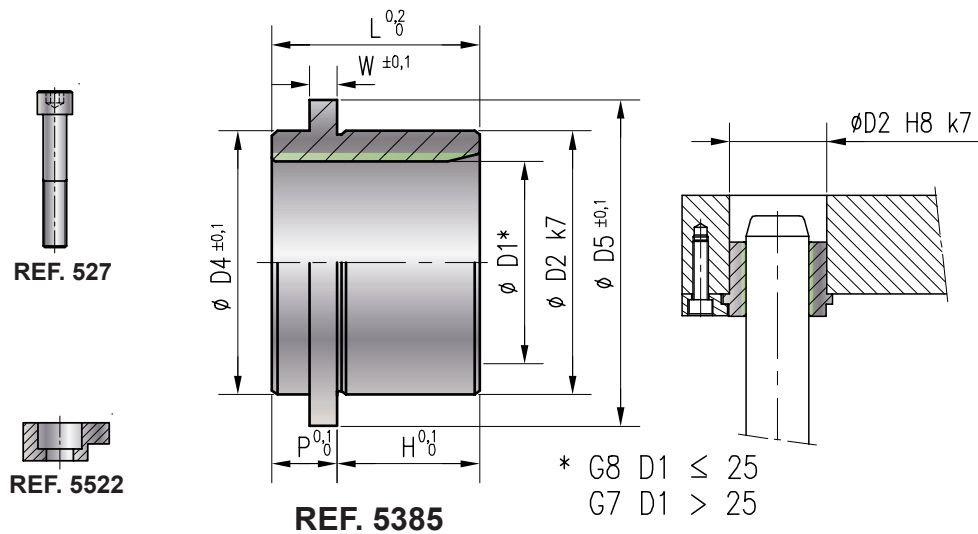
## BAGUE SINT-ER EPAULEE EXTRA COURTE SINT-ER BUSH EXTRA SHORT

- REF. 5380 D1=40 H=38 → 5380-40-38
- REF. 5385 D1=32 H=30 → 5385-32-30

FABRICATIONS SPÉCIALES SUR DEMANDE  
SPECIAL MANUFACTURE ON REQUEST



### Ensemble / Set REF. 5380



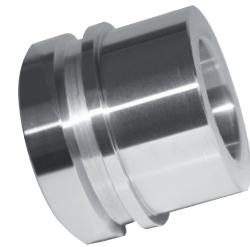
REF. 527	M4 x 10	M5 x 12	M6 x 16	M6 x 16	M6 x 16	M6 x 16	M6 x 16	M6 x 16				
D2	28	38	45	54	65	81	100					
D4	29	36	43	50	64	79	99					
D5	32,5	47	54	63	75	93	115					
W	3,3	5	5	5	5	5	5					
P	10	10	10	14	14	14	14					
L	28	33	40	52	62	75	92					
Type 5522	1	2	3	3	3	3	3					
Nb 5522	2	2	3	4	4	4	4					
D1	19	20	24	25	30	32	38	40	48	50	63	80
H												
18												
23												
30												
38												
48												
61												
78												

# 5381-5386

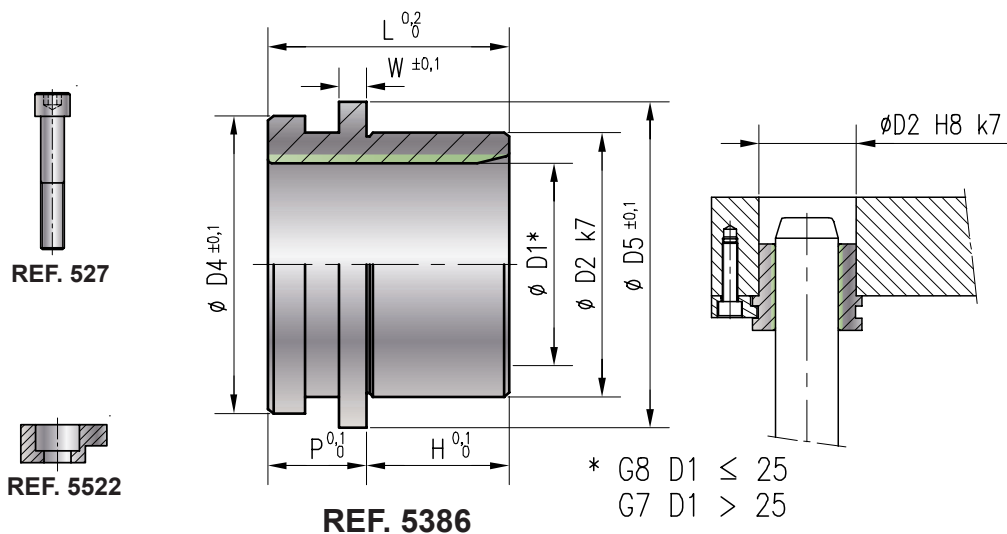
## BAGUE SINT-ER EPAULEE COURTE SINT-ER ER BUSH SHORT

REF. 5381 D1=30 H=25 → 5381-30-25  
 REF. 5386 D1=38 H=30 → 5386-38-30

FABRICATIONS SPÉCIALES SUR DEMANDE  
 SPECIAL MANUFACTURE ON REQUEST



### Ensemble / Set REF. 5381



REF. 527	M4 x 10	M5 x 12	M6 x 16	M6 x 16	M6 x 16	M6 x 16	M6 x 16	M6 x 16				
D2	28	38	45	54	65	81	100					
D4	29	42	49	58	70	88	110					
D5	32,5	47	54	63	75	93	115					
W	3,3	5	5	5	5	5	5	5				
P	16	20	20	20	20	20	20	20				
L	34	42	45	50	55	68	68					
Type 5522	1	2	3	3	3	3	3	3				
Nb 5522	2	2	3	4	4	4	4	4				
D1 \ H	19	20	24	25	30	32	38	40	48	50	63	80
18												
22												
25												
30												
35												
48												



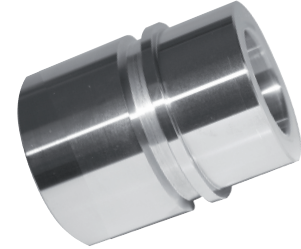
# 5382-5387

## BAGUE SINT-ER EPAULEE NORMALE SINT-ER BUSH NORMAL

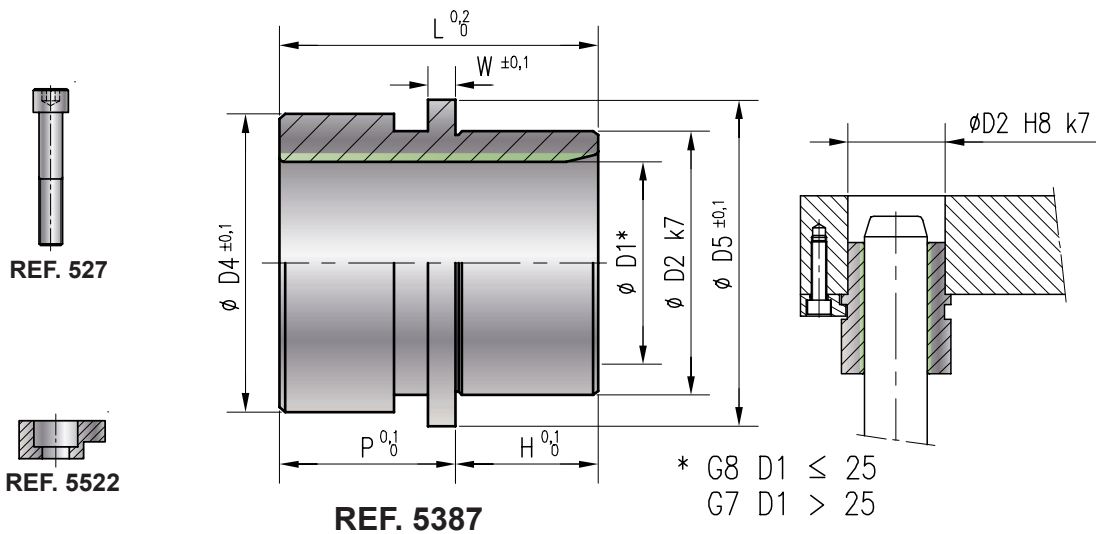
REF. 5382 D1=40 H=30 → 5382-40-30

REF. 5387 D1=38 H=30 → 5387-38-30

FABRICATIONS SPÉCIALES SUR DEMANDE  
SPECIAL MANUFACTURE ON REQUEST



### Ensemble / Set REF. 5382



REF. 527	M4 x 10	M5 x 12	M6 x 16	M6 x 16	M6 x 16	M6 x 16	M6 x 16	M6 x 16				
D2	28	38	45	54	65	81	100					
D4	29	42	49	58	70	88	110					
D5	32,5	47	54	63	75	93	115					
W	3,3	5	5	5	5	5	5					
P	32	50	50	50	50	50	50					
L	50	72	75	80	85	98	98					
Type 5522	1	2	3	3	3	3	3					
Nb 5522	2	2	3	4	4	4	4					
<b>D1</b>	<b>19</b>	<b>20</b>	<b>24</b>	<b>25</b>	<b>30</b>	<b>32</b>	<b>38</b>	<b>40</b>	<b>48</b>	<b>50</b>	<b>63</b>	<b>80</b>
18												
22												
25												
30												
35												
48												

# 5383-5388

## BAGUE SINT-ER EPAULEE LONGUE SINT-ER BUSH LONG

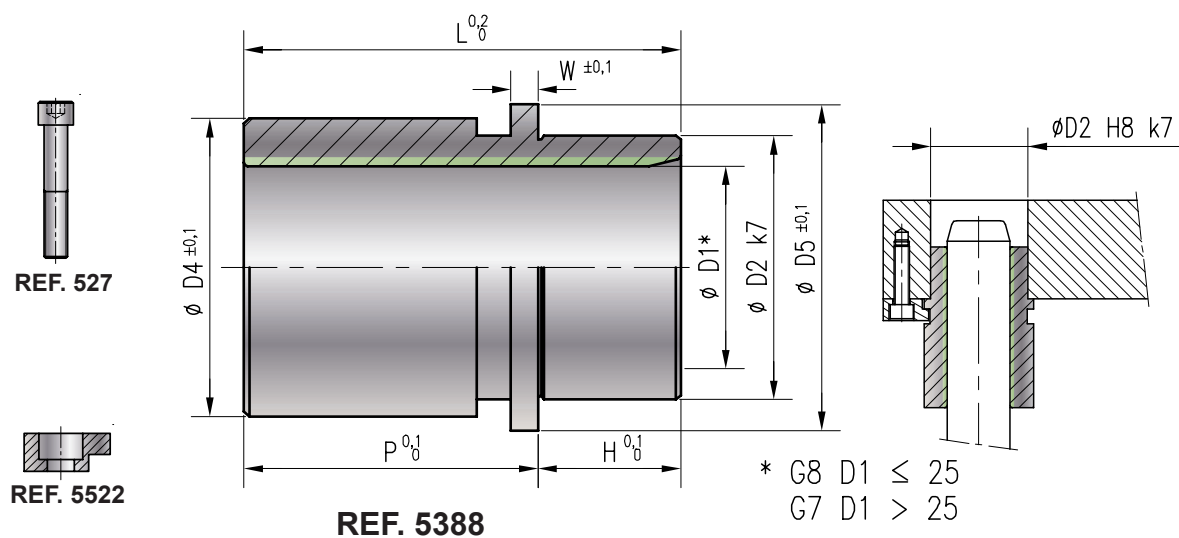
REF. 5383 D1=50 H=35 → 5383-50-35

REF. 5388 D1=38 H=30 → 5388-38-30

FABRICATIONS SPÉCIALES SUR DEMANDE  
SPECIAL MANUFACTURE ON REQUEST



### Ensemble / Set REF. 5383



REF. 527	M5 x 12	M6 x 16	M6 x 16	M6 x 16	M6 x 16	M6 x 16			
D2	38	45	54	65	81				
D4	42	49	58	70	88				
D5	47	54	63	75	93				
W	5	5	5	5	5				
P	75	75	75	75	75				
L	97	100	105	110	123				
Type 5522	2	3	3	3	3				
Nb 5522	2	3	4	4	4				
<b>H</b> \ <b>D1</b>	<b>24</b>	<b>25</b>	<b>30</b>	<b>32</b>	<b>38</b>	<b>40</b>	<b>48</b>	<b>50</b>	<b>63</b>
22									
25									
30									
35									
48									



# 5384-5389

## BAGUE SINT-ER EPAULEE EXTRA LONGUE SINT-ER BUSH EXTRA LONG

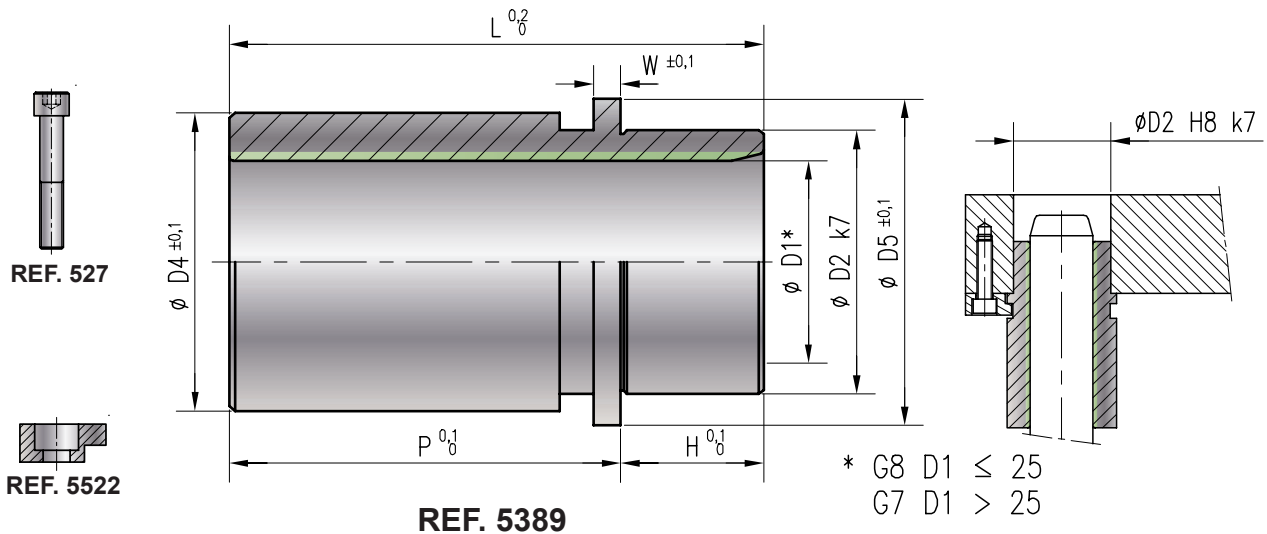
REF. 5384 D1=40 H=30 → 5384-40-30

REF. 5389 D1=38 H=30 → 5389-38-30

FABRICATIONS SPÉCIALES SUR DEMANDE  
SPECIAL MANUFACTURE ON REQUEST



### Ensemble / Set REF. 5384



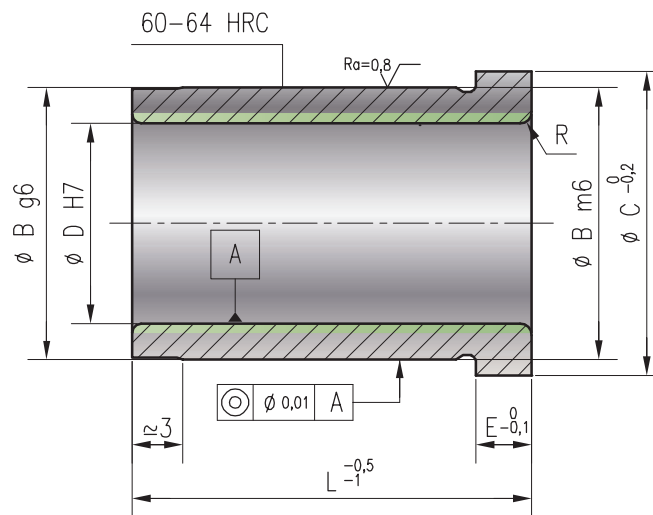
REF. 527	M6 x 16		M6 x 16		M6 x 16		M6 x 16
D2	45		54		65		81
D4	49		58		70		88
D5	54		63		75		93
W	5		5		5		5
P	100		100		100		100
L	125		130		135		148
Type 5522	3		3		3		3
Nb 5522	3		4		4		4
H \ D1	30	32	38	40	48	50	63
25							
30							
35							
48							

# 5352

## BAGUE SINT-ER A COLLERETTE HEADED SINT-ER BUSH

REF. 5352 D=16 L=32 → 5352-16-32

FABRICATIONS SPÉCIALES SUR DEMANDE  
SPECIAL MANUFACTURE ON REQUEST



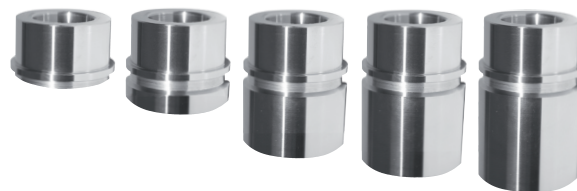
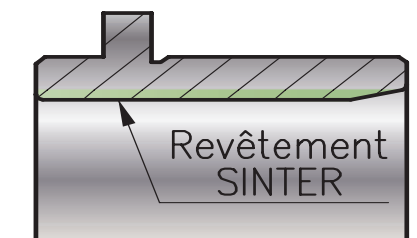
Mat : Acier allié traité

B	22	24	32
R Maxi	0,6	0,6	0,6
C	26	30	38
E	5	6	7
<b>D</b>	<b>16</b>	<b>18</b>	<b>25</b>
<b>L</b>	<b>25</b>		
	<b>32</b>		
	<b>37</b>		
	<b>40</b>		





## ***la solution autolubrifiante par REVETEMENT SINTER***



### **BAGUE SINT-ER AVEC REVETEMENT SINTER SINT-ER BUSH**

**REF. : 5385 - 5386 - 5387 - 5388 - 5389**  
**ensembles / set : 5380 - 5381 - 5382 - 5383 - 5384**

- Interchangeabilité avec standard du marché
- Détrompage avec une gamme de diamètres intermédiaires
- Un encombrement plus Réduit (ER)

### **BAGUE SINT-GR AVEC REVETEMENT SINTER SINT-GR BUSH**

**REF. : 5347 - 5348 - 5349**  
**ensembles / set : 5343 - 5344 - 5346 - 5345**

- Interchangeabilité avec les bagues «lubracier et bronzacier»

### **BENEFICES**

- Utilisation avec ou sans lubrification
- Utilisation optimum de 6 à 10 m/mn
- Durée de vie prolongée de 50% par rapport aux bagues de guidages lisses classiques
- Pas de détérioration du matériau, idéal dans un environnement propre

# INTERCHANGEABILITÉ DES BAGUES SINT-GR AVEC LES BAGUES «BRONZACIER» ET «LUBRACIER»



Les bagues SINT-GR remplacent en lieu et place les bagues «Bronzacier» et «Lubracier» :  
 Gamme des «bronzacier» + gamme des «lubracier» = gamme des bagues SINT-GR

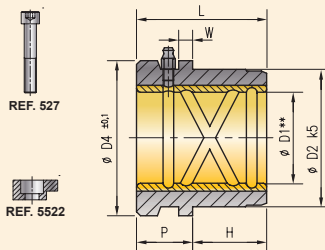
## «BRONZACIER»

## «LUBRACIER»

## SINT-GR AVEC REVÊTEMENT SINTER

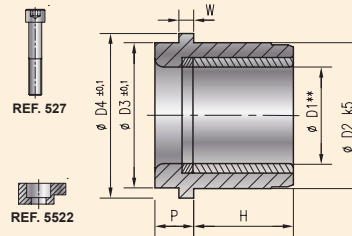
### CORRESPONDANCE ENTRE LES BAGUES COURTES

Ensemble / Assembly REF. 5353



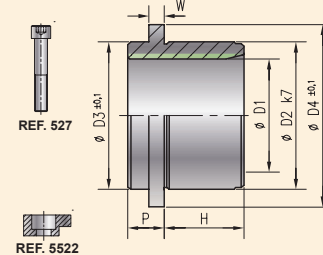
\*\* G6 D1  $\leq$  25  
 G5 D1  $>$  25  
**REF. 5357**

Ensemble / Assembly REF. 5363



\*\* G6 D1  $\leq$  25  
 G5 D1  $>$  25  
**REF. 5367**

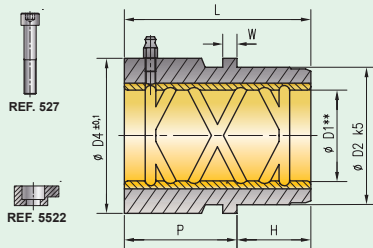
Ensemble / Set REF. 5343



**REF. 5347**

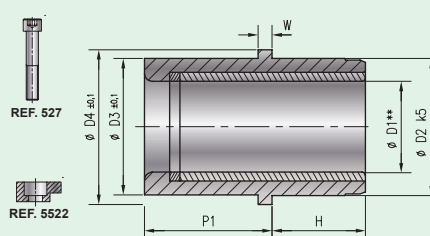
### CORRESPONDANCE ENTRE LES BAGUES LONGUES

Ensemble / Assembly REF. 5354



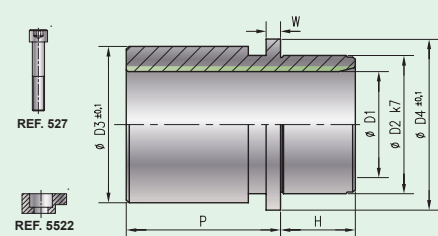
\*\* G6 D1  $\leq$  25  
 G5 D1  $>$  25  
**REF. 5358**

Ensemble / Assembly REF. 5364



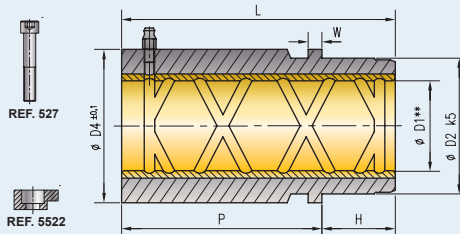
\*\* G6 D1  $\leq$  25  
 G5 D1  $>$  25  
**REF. 5368**

Ensemble / Set REF. 5344



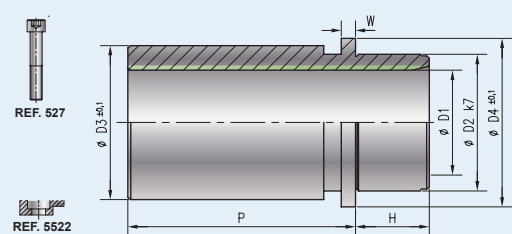
### CORRESPONDANCE ENTRE LES BAGUES EXTRA LONGUES

Ensemble / Assembly REF. 5356



\*\* G6 D1  $\leq$  25  
 G5 D1  $>$  25  
**REF. 5359**

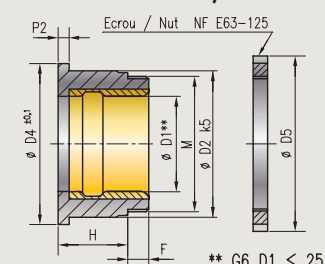
Ensemble / Set REF. 5346



**REF. 5349**

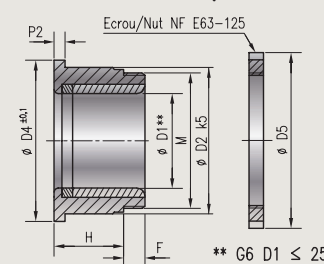
### CORRESPONDANCE ENTRE LES BAGUES FILETÉES

Ensemble / Assembly REF. 5355



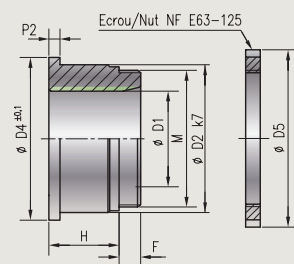
\*\* G6 D1  $\leq$  25  
 G5 D1  $>$  25

Ensemble / Assembly REF. 5365



\*\* G6 D1  $\leq$  25  
 G5 D1  $>$  25

Ensemble / Set REF. 5345





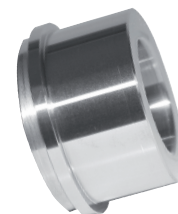
# 5343-5347

## BAGUE BRIDEE COURTE SINT-GR

### SINT-GR DEMOUNTABLE BUSH SHORT SPIGOT

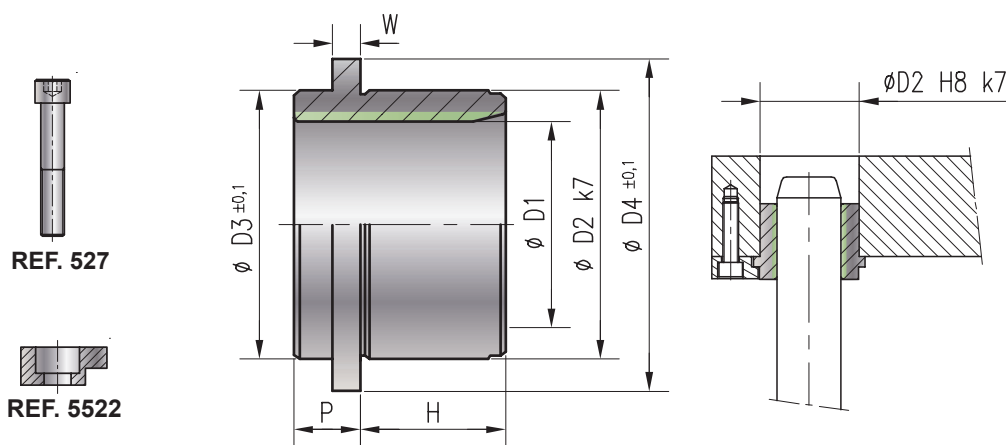
- REF. 5343 D1=32 H=61 → 5343-32-61
- REF. 5347 D1=20 H=38 → 5347-20-38

FABRICATIONS SPÉCIALES SUR DEMANDE  
SPECIAL MANUFACTURE ON REQUEST



NF E 63-123

### Ensemble / Set REF. 5343



### REF. 5347

REF. 527	M4 x 10	M5 x 12	M5 x 12	M6 x 16	M6 x 16	M8 x 20	M10 x 20
D2	28	32	40	50	63	80	90
D3	29	32	41	51	65	84	100
D4	32	36	45	56	70	90	110
W	3	4	4	5	5	6	10
P	10	12	12	15	15	18	20
Type 5522	1	2	2	3	3	4	5
Nb 5522	2	2	2	3	3	3	4
H \ D1	16	20	25	32	40	50	63
18							
23							
28							
30							
38							
48							
61							
78							
98							

# 5344-5348

**BAGUE BRIDEE LONGUE**  
**SINT-GR**  
 SINT-GR DEMOUNTABLE BUSH  
 LONG SPIGOT

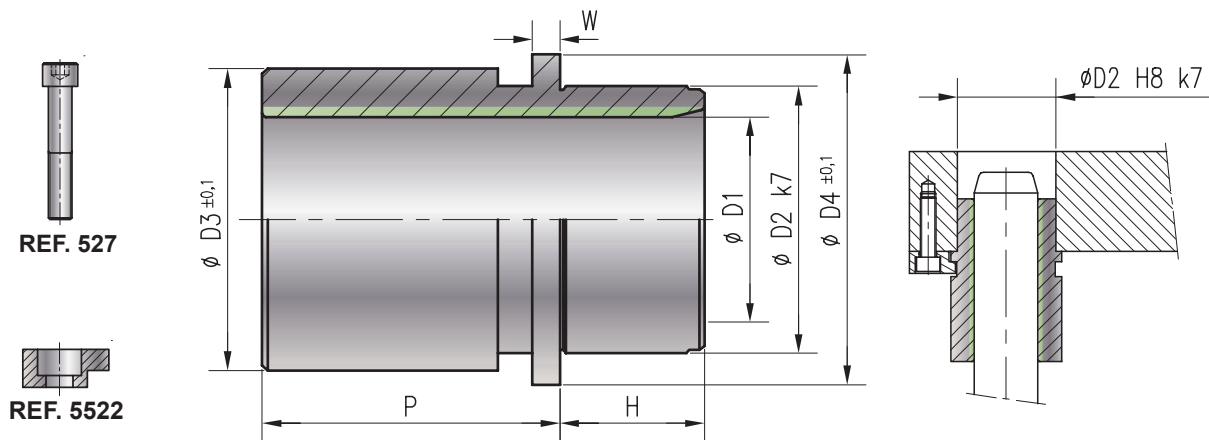
REF. 5344 D1=40 H=61 → 5344-40-61  
 REF. 5348 D1=20 H=30 → 5348-20-30

FABRICATIONS SPÉCIALES SUR DEMANDE  
 SPECIAL MANUFACTURE ON REQUEST



NF E 63-123

## Ensemble / Set REF. 5344



## REF. 5348

REF. 527	M4 x 10	M5 x 12	M5 x 12	M6 x 16	M6 x 16	M8 x 20	M10 x 20
D2	28	32	40	50	63	80	90
D3	29	32	41	51	65	84	100
D4	32	36	45	56	70	90	110
W	3	4	4	5	5	6	10
P	32	36	40	45	50	63	63
Type 5522	1	2	2	3	3	4	5
Nb 5522	2	2	2	3	3	3	4
<b>H \ D1</b>	<b>16</b>	<b>20</b>	<b>25</b>	<b>32</b>	<b>40</b>	<b>50</b>	<b>63</b>
18							
23							
28							
30							
38							
48							
61							
78							



# 5346-5349

## BAGUE BRIDEE EXTRA LONGUE SINT-GR SINT-GR DEMOUNTABLE BUSH EXTRA LONG

REF. 5346 D1=25 H=23 → 5346-25-23

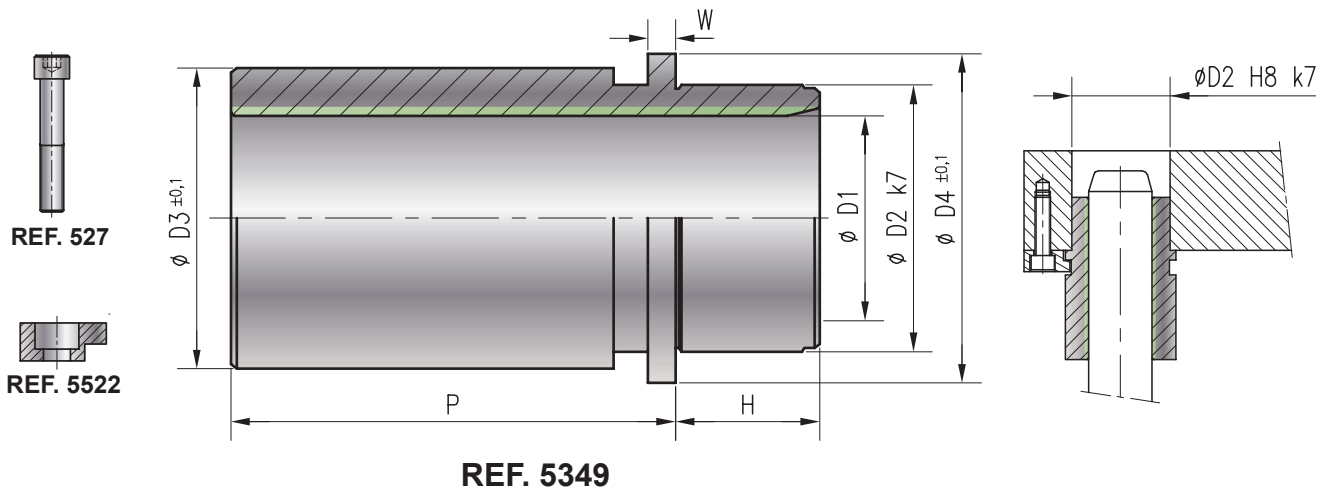
REF. 5349 D1=40 H=30 → 5349-40-30

FABRICATIONS SPÉCIALES SUR DEMANDE  
SPECIAL MANUFACTURE ON REQUEST



NF E 63-123

### Ensemble / Set REF. 5346



REF. 5349

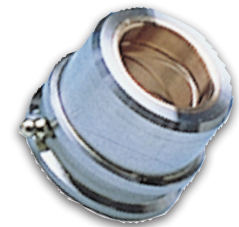
REF. 527	M5 x 12	M6 x 16	M6 x 16	M8 x 20	M10 x 20
D2	40	50	63	80	90
D3	41	51	65	84	100
D4	45	56	70	90	110
W	4	5	5	6	10
P	71	71	80	100	100
Type 5522	2	3	3	4	5
Nb 5522	2	3	3	3	4
<b>H \ D1</b>	<b>25</b>	<b>32</b>	<b>40</b>	<b>50</b>	<b>63</b>
23					
28					
30					
38					
48					

# 5353-5357

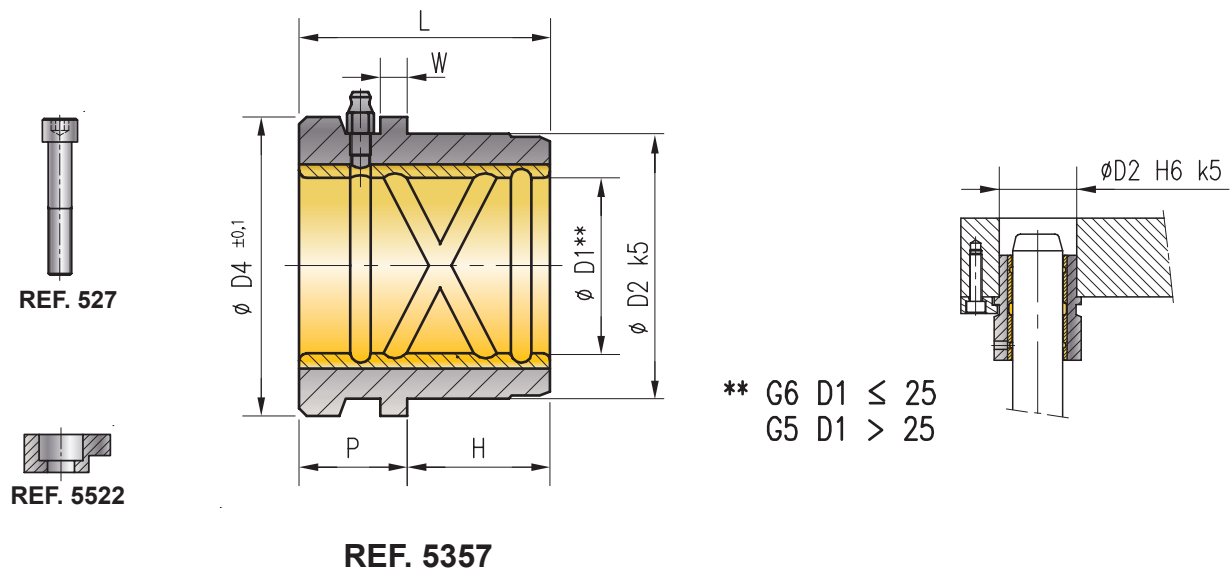
**BAGUE «BRONZACIER»  
BRIDEE COURTE**  
DEMOUNTABLE BRONZE  
LINED STEEL BUSH SHORT  
SPIGOT

REF. 5353 D1=20 → 5353-20  
 REF. 5357 D1=32 → 5357-32

NF E 63-123



### Ensemble / Set REF. 5353



D2	28	32	40	50	63	80	90
D4	32	36	45	56	70	90	110
W	3	4	4	5	5	6	10
P	16	16	20	20	25	25	25
H	18	18	23	28	30	38	48
L	34	34	43	48	55	63	73
Nb de brides 5522	2		3			4	
<b>D1</b>	<b>16</b>	<b>20</b>	<b>25</b>	<b>32</b>	<b>40</b>	<b>50</b>	<b>63</b>
REF. 5353 / 5357							



# 5354-5358

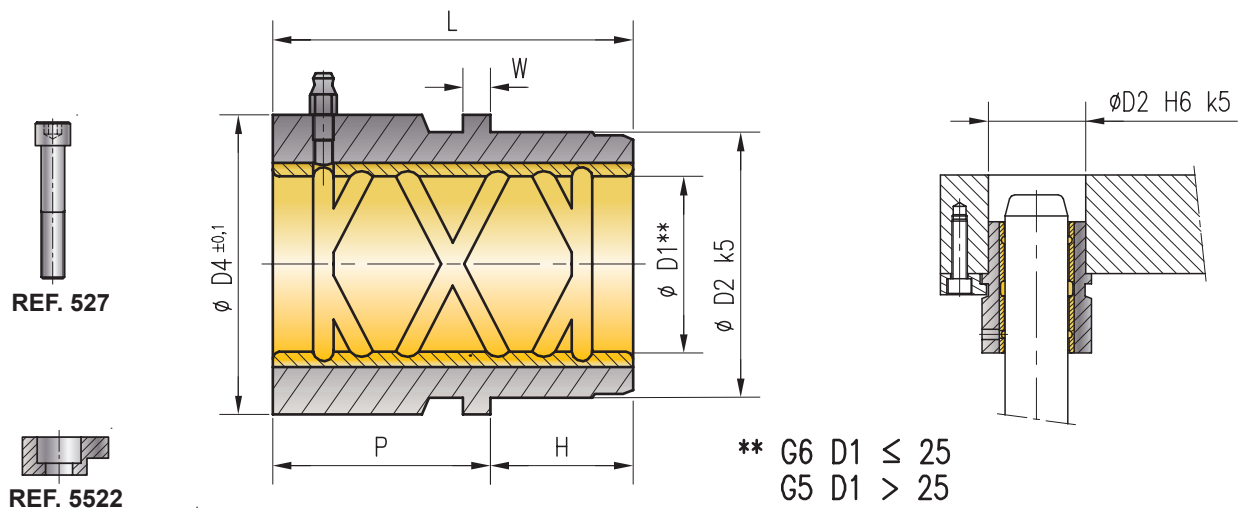
**BAGUE «BRONZACIER»  
BRIDEE LONGUE**  
DEMOUNTABLE BRONZE  
LINED STEEL BUSH LONG  
SPIGOT

-  REF. 5354 D1=25 → 5354-25
-  REF. 5358 D1=32 → 5358-32

NF E 63-123



## Ensemble / Set REF. 5354



## REF. 5358

D2	28	32	40	50	63	80	90
D4	32	36	45	56	70	90	110
W	3	4	4	5	5	6	10
P	32	32	40	40	50	50	50
H	18	18	23	28	30	38	48
L	50	50	63	68	80	88	98
Nb de brides 5522	2		3			4	
<b>D1</b>	<b>16</b>	<b>20</b>	<b>25</b>	<b>32</b>	<b>40</b>	<b>50</b>	<b>63</b>
REF. 5354 / 5358							

# 5356-5359

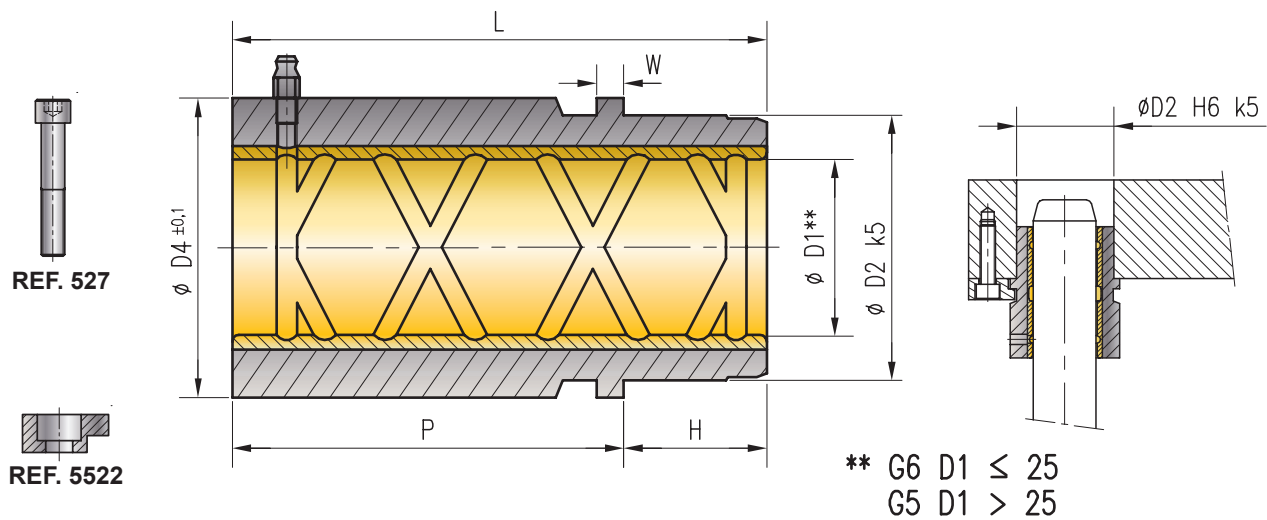
**BAGUE «BRONZACIER»  
BRIDEE EXTRA LONGUE**  
DEMOUNTABLE BRONZE  
LINED STEEL BUSH EXTRA  
LONG SPIGOT

REF. 5356 D1=40 → 5356-40  
 REF. 5359 D1=32 → 5359-32

NF E 63-123



## Ensemble / Set REF. 5356



## REF. 5359

D2	40	50	63	80	90
D4	45	56	70	90	110
W	4	5	5	6	10
P	71	71	80	100	100
H	23	28	30	38	48
L	94	99	110	138	148
Nb de brides 5522	2		3		4
<b>D1</b>	<b>25</b>	<b>32</b>	<b>40</b>	<b>50</b>	<b>63</b>
REF. 5356 / 5359					





# 5355-5370

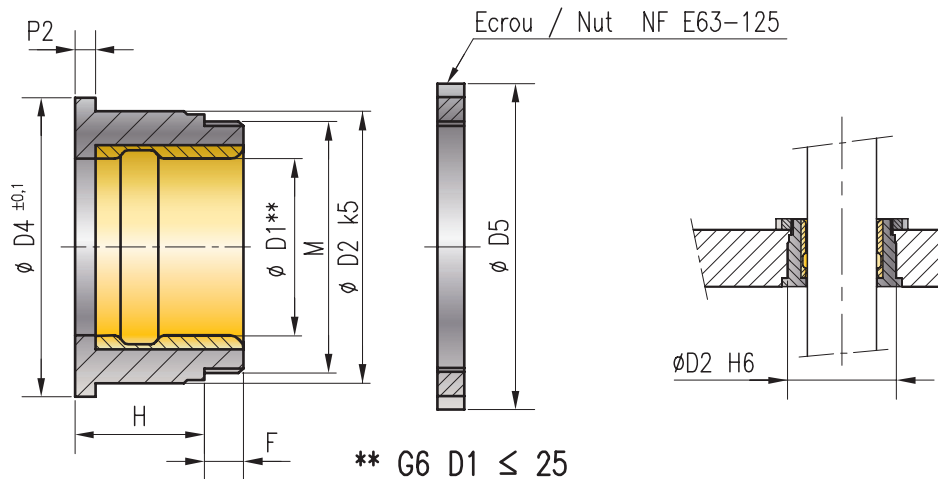
**BAGUE «BRONZACIER»  
EPAULEE FILETEE  
DEMOUNTABLE BRONZE  
LINED STEEL STRIPPER BUSH**

- REF. 5355 D1=32 H=24 → 5355-32-24
- REF. 5370 D1=32 H=24 → 5370-32-24

NF E 63-123



## Ensemble / Set REF. 5355



\*\* G6 D1 ≤ 25  
G5 D1 > 25

**REF. 5370**

**REF. 5371**

D2	28	32	40	50	63	80
M	M27 x 1	M30 x 1	M39 x 1	M48 x 1	M60 x 1	M76 x 1
D4	32	36	45	55	70	90
D5	40	44	55	65	81	100
P2	3	3	3	4	4	5
F	5	6	7	7	8	10
<b>H</b> / <b>D1</b>	<b>16</b>	<b>20</b>	<b>25</b>	<b>32</b>	<b>40</b>	<b>50</b>
15						
19						
24						
31						
39						

**REF. 5371**

D1	16	20	25	32	40	50
<b>D5</b>	<b>40</b>	<b>44</b>	<b>55</b>	<b>65</b>	<b>81</b>	<b>100</b>
REF. 5371						

# 5363-5367

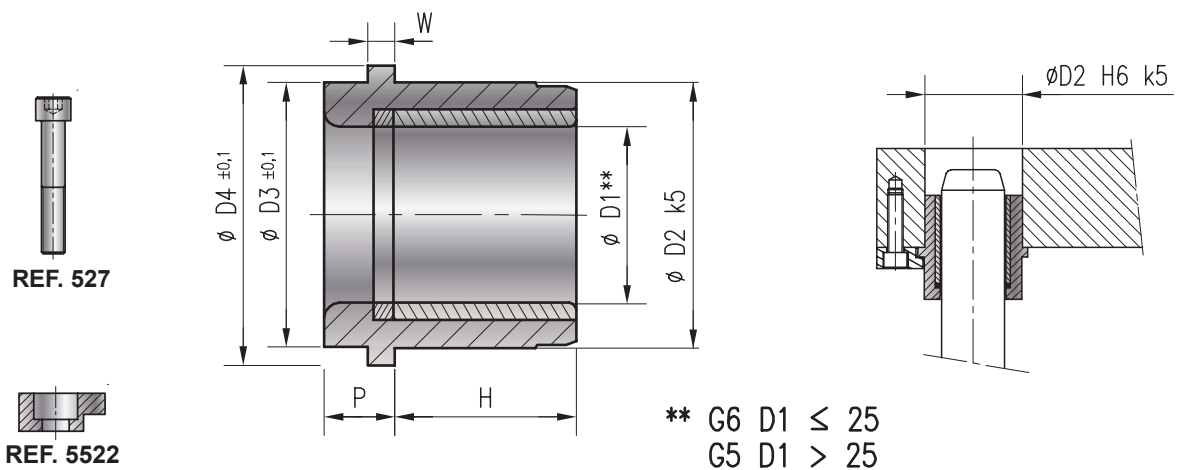
**BAGUE «LUBRACIER»  
BRIDEE COURTE**  
DEMOUNTABLE "LUBSTEEL"  
BUSH SHORT SPIGOT

REF. 5363 D1=32 H=61 → 5363-32-61  
 REF. 5367 D1=40 H=78 → 5367-40-78

NF E 63-123



## Ensemble / Set REF. 5363



## REF. 5367

D2	28	32	40	50	63	80
D3	29	32	41	51	65	84
D4	32	36	45	56	70	90
W	3	4	4	5	5	6
P	10	12	12	15	15	18
Nb de brides 5522	2			3		
<b>H \ D1</b>	<b>16</b>	<b>20</b>	<b>25</b>	<b>32</b>	<b>40</b>	<b>50</b>
<b>30</b>						
<b>38</b>						
<b>48</b>						
<b>61</b>						
<b>78</b>						
<b>98</b>						



# 5364-5368

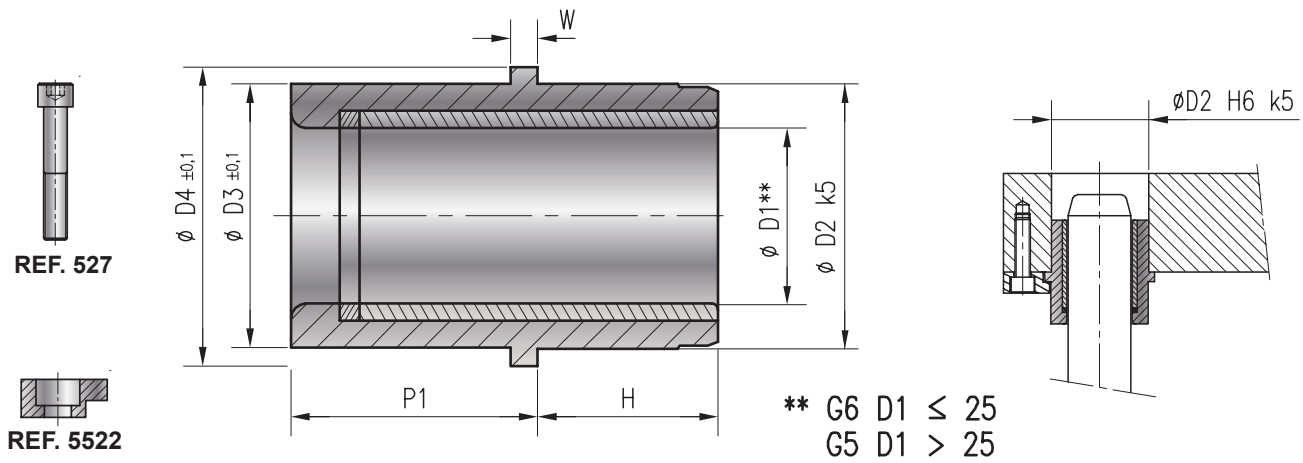
**BAGUE «LUBRACIER»  
BRIDEE LONGUE**  
DEMOUNTABLE "LUBSTEEL"  
BUSH LONG SPIGOT

- REF. 5364 D1=40 H=48 → 5364-40-48
- REF. 5368 D1=25 H=30 → 5368-25-30

NF E 63-123



## Ensemble / Set REF. 5364



## REF. 5368

D2	28	32	40	50	63	80
D3	29	32	41	51	65	84
D4	32	36	45	56	70	90
W	3	4	4	5	5	6
P1	32	36	40	45	50	63
Nb de brides 5522	2		3			
<b>H \ D1</b>	<b>16</b>	<b>20</b>	<b>25</b>	<b>32</b>	<b>40</b>	<b>50</b>
23						
30						
38						
48						
61						
78						

# 5365-5372

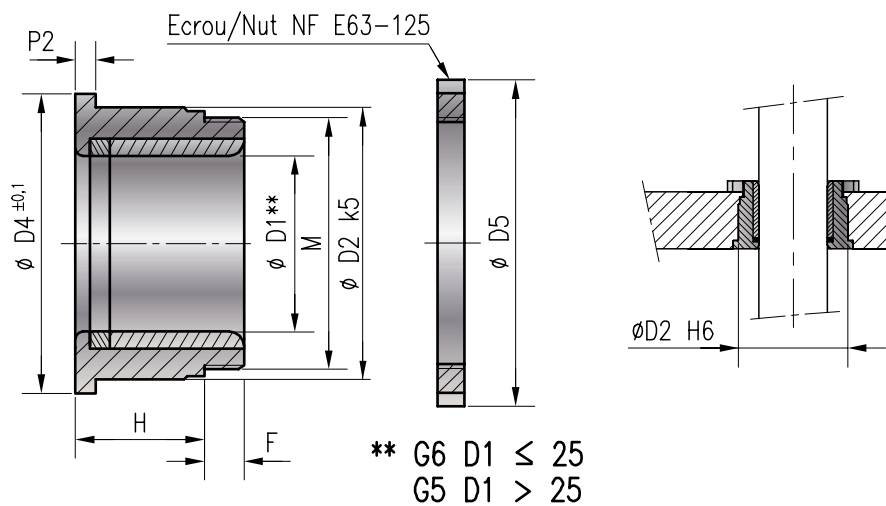
## BAGUE «LUBRACIER» EPAULEE FILETEE DEMOUNTABLE "LUBSTEEL" STRIPPER BUSH

REF. 5365 D1=32 H=24 → 5365-32-24  
 REF. 5372 D1=32 H=24 → 5372-32-24

NF E 63-123



### Ensemble / Set REF. 5365


**REF. 5372**
**REF. 5371**

D2	28	32	40	50	63	80
M	M27 x 1	M30 x 1	M39 x 1	M48 x 1	M60 x 1	M76 x 1
D4	32	36	45	56	70	90
D5	40	44	55	65	81	100
P2	3	3	3	4	4	5
F	5	6	7	7	8	10
H \ D1	16	20	25	32	40	50
15						
19						
24						
31						
39						

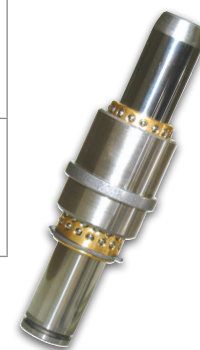
**REF. 5371**

D1	16	20	25	32	40	50
D5	40	44	55	65	81	100
REF. 5371						



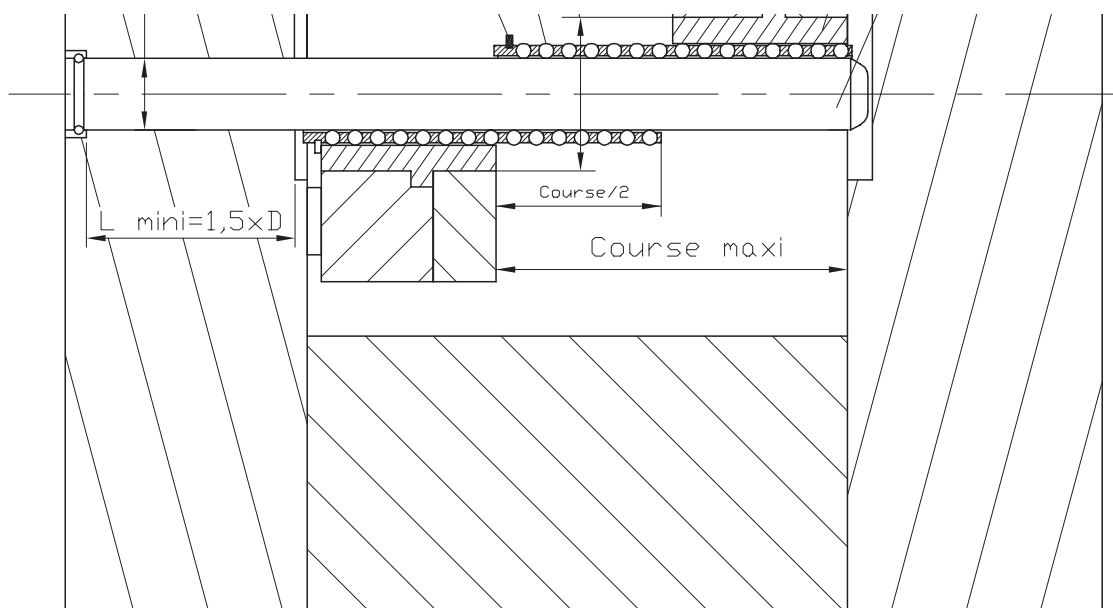
# 5411-5739-5741

## FICHE TECHNIQUE POUR LES GUIDAGES À BILLES SPECIFICATION SHEET FOR BALL BEARING GUIDE



### Notice de montage des guidages à billes (REF.5411,5739,5741)

- Les guidages à billes sont conçus pour fonctionner sans aucun jeu.
- La précontrainte entre la bague (2), les billes (3) et la colonne (1) assure un guidage très précis. Il est donc nécessaire de respecter les ajustements préconisés lors des différents usinages pour assurer un montage parfait.
- Prévoir des dégagements dans les plaques aux deux extrémités de la cage à billes (3) afin d'éviter les risques de collisions.
- Monter la cage à billes (3) de telle façon que l'anneau élastique (4) (circlips) soit en contact avec l'arrière de la bague (2), pour permettre à la batterie de positionner automatiquement la cage, lors du premier recul.
- Le double encastrement de la colonne est prohibé pour ce type de montage. En effet la différence de dilatation des plaques entraînerait la déformation du chemin de roulement par désalignement de la colonne et de la bague. Il est préférable de faire un encastrement simple sur la semelle, d'une fois et demie la valeur du diamètre au minimum.



### Conseils d'utilisation

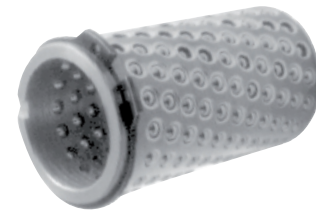
- Le guidage à billes est utilisé pour le guidage des batteries d'éjection.
- Le choix de la longueur de la cage à billes (3) est déterminé en fonction de la course de la batterie.
- La cage à billes (3) doit toujours rester engagée sur toute la longueur de la bague, même en fin de course. (Voir schéma)
- Une lubrification normale est indispensable pour obtenir un résultat optimal.
- L'ensemble «guidage à billes» sert uniquement à guider la batterie d'éjection en diminuant considérablement les efforts d'éjection et les risques d'arcs-boutements. Il ne peut en aucun cas supporter seul le poids de la batterie.
- La température maximum d'utilisation est de 90° C.

# 5741

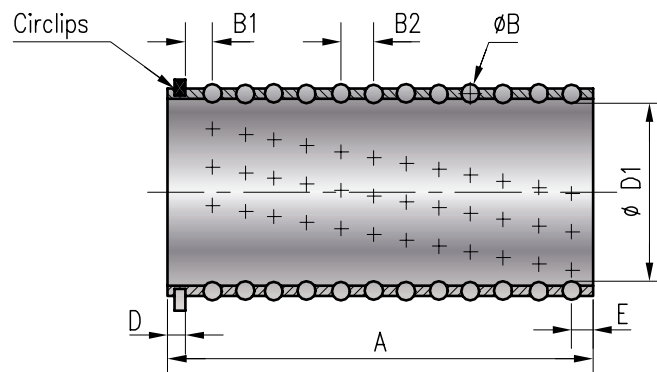
## CAGE A BILLES BALL RETAINERS

REF. 5741 D1=25 A=59,5 → 5741-25-59

FABRICATIONS SPÉCIALES SUR DEMANDE  
SPECIAL MANUFACTURE ON REQUEST



NF E 63-124



Mat : Bronze spécial

\*\* Nb de rangées de billes / Nb of rows of balls

B	2	2	2,5	3,5	4	5	6,5	6	6	
B1	3	3	4	5	6	7	8	8	8	
B2	3	3	3,6	4,7	5,6	6,8	8,3	8,3	8,3	
D	2,6	2,8	2,8	3,6	3,9	3,9	4,2	5,2	6,2	
E	3	3	3,3	3,9	4,6	5,3	6	6	7	
N**	D	12	16	20	25	32	40	50	63	80
	A		A	A	A	A	A	A	A	A
4				26,6	31,3					
5	20,6	20,8	24,5	31,3	36,9	43,4	51,4			
6	23,6		28,1	36	42,5	50,2	59,7			
7		26,8	31,7	40,7	48,1	57				
8			35,3	45,4						
9			39	50,1	59,3	70,6				
10		35,8	42,5	54,8			92,9			
11	38,6	38,8	46,1	59,5	70,5	84,1				
12			49,7		76,1	91	109,5			
13	44,6	44,8	53,3	68,9	81,7	97,8				
14			56,9		87,3	104,6	126,1	127,1		
15				78,3	92,9		134,4			
16	53,6	53,8	64,5			118,2				
17			67,7	87,7	104,1		151	152	154	
18		59,8	71,3			131,8				
19		62,8		97,1	115,3	138,6	167,6	168,6		
20	65,6	65,8	78,5	101	120,9					
21				106,5						187,2
22			85,7		132,1	159		193,5		
23			89,3			165,8				203,8
24		77,8								
25			96,5							
27										237



## EXEMPLE DE CALCUL DE COURSE EXAMPLE OF STROKE CALCULATION



Exemple de calcul de la course **C1** pour un montage avec une bague bridée courte Réf. 5733 et une cage à billes Réf. 5741, sur une colonne de diamètre  $D1 = 40$  mm :

- 1 ) Choix de la **BAGUE BRIDÉE COURTE** Réf. 5733 :

$D1 = 40$  mm  $\delta$  prenons une longueur  $H = 61$  mm, donc  $P = 15$  mm

- 2 ) Choix de la **CAGE A BILLES** Réf. 5741 :

$D1 = 40$  mm  $\delta$  donc  $D = 3,9$  mm et  $E = 5,3$  mm

calcul de la longueur minimum de la cage à billes, pour la bague bridée courte de diamètre.

$D1 = 40$  mm et de longueur  $H = 61$  mm :

$L_{\text{mini}} = H + P + D$   $\delta$   $L_{\text{mini}} = 61 + 15 + 3,9$

$L_{\text{mini}} = 79,9$  mm

choix d'une cage à billes de longueur  $A > L_{\text{mini}}$  :

$D1 = 40$  et  $A > 79,9$   $\delta$  prenons une longueur  $A = 84,1$  mm

- 3 ) Calcul de la **course C1** entre la BAGUE BRIDÉE COURTE Réf. 5733 et CAGE A BILLES Réf. 5741 :

choix du minimum d'engagement  $S$  :

$D1 = 40$  mm  $\delta$  donc  $S = 19$  mm

D1	12	16	20	25	32	40	50	63	80	100
S	8	8	10	13	16	19	23	24	24	29

calcul de la longueur  $U$  de la cage à billes :

$U = A - (D + E)$   $\delta$   $U = 84,1 - (3,9 + 5,3)$

$U = 74,9$  mm

calcul de la course  $C1$  :

$C1 = 2 (U - S)$   $\delta$

$C1 = 2 (74,9 - 19)$

$C1 = 111,8$  mm

$C1 = 112$  mm

Example of stroke calculation **C1** for a fit with a short spigot bush Ref. 5733 and a ball race Ref. 5741, on a pillar diameter  $D1 = 40$  mm :

- 1 ) Choice of the **SHORT SPIGOT BUSH** Ref. 5733 :

$D1 = 40$  mm  $\Rightarrow$  for a length  $H = 61$  mm, so  $P = 15$  mm

- 2 ) Choice of the **BALL RACE** Ref. 5741 :

$D1 = 40$  mm  $\Rightarrow$  so  $D = 3,9$  mm and  $E = 5,3$  mm

minimum length calculation of the ball race, for the short spigot bush of diameter

$D1 = 40$  mm and length  $H = 61$  mm :

$L_{\text{mini}} = H + P + D$   $\Rightarrow$   $L_{\text{mini}} = 61 + 15 + 3,9$

$L_{\text{mini}} = 79,9$  mm

choose a ball race of length  $A > L_{\text{mini}}$  :

$D1 = 40$  and  $A > 79,9$   $\Rightarrow$  for a length  $A = 84,1$  mm

- 3 ) Calculation of the **stroke C1** between the SHORT SPIGOT BUSH Ref. 5733 and ball race Ref. 5741:

choice of minimum engagement  $S$  :

$D1 = 40$  mm  $\Rightarrow$  so  $S = 19$  mm

D1	12	16	20	25	32	40	50	63	80	100
S	8	8	10	13	16	19	23	24	24	29

length  $U$  calculation of ball race :

$U = A - (D + E)$   $\Rightarrow U = 84,1 - (3,9 + 5,3)$

$U = 74,9$  mm

stroke  $C1$  calculation :

$C1 = 2 (U - S)$   $\Rightarrow$

$C1 = 2 (74,9 - 19)$

$C1 = 111,8$  mm

$C1 = 112$  mm

## TABLEAU DE CORRESPONDANCE ENTRE LES BAGUES ET LES CAGES A BILLES ET INDICATION DE LA COURSE

### REFERENCE CHART FOR BALL BUSHES AND CAGES AND RELATED STROKES



A	Longueur de la cage à billes / Overall length of ball race
C1	Course maxi en mm / Stroke maxi in mm
D1	Diamètre de la colonne / Diameter of the pillar
H	Longueur H de la bague / Length H of the bush

Bague lisse / Plain bush REF. 5732															
H \ D1	12		16		20		25		32		40		50		
	A	C1	A	C1	A	C1	A	C1	A	C1	A	C1	A	C1	
18	23,6	20													
23	38,6	50	35,8	34											
30	38,6	50	35,8	44	35,3	38									
38			44,8	62	46,1	60	45,4	50							
48			53,8	80	53,3	74	54,8	69	59,3	72					
61			65,8	104	67,7	103	68,9	97	70,5	94	70,6	85			
78					85,7	139	87,7	134	87,3	128	84,2	112	92,9	119	
98							106,5	172	104,1	161	104,6	153	109,5	153	
123											131,8	207	134,4	202	
158													167,6	269	

Bague bridée courte / Short spigot bush REF. 5733																		
H \ D1	12		16		20		25		32		40		50		63		80	
	A	C1	A	C1	A	C1	A	C1	A	C1	A	C1	A	C1	A	C1	A	C1
18	38,6	50																
23	38,6	50	38,8	50	42,5	53												
30	44,6	62	44,8	62	49,7	67	50,1	59										
38			53,8	80	56,9	82	59,5	78	59,3	72								
48			62,8	98	67,7	103	68,9	97	70,5	94	70,6	85						
61					78,5	125	78,3	116	87,3	128	84,1	112	92,9	119				
78					96,5	161	97,1	153	104,1	161	104,6	153	109,5	153				
98									120,9	193	118,2	180	126,1	186	127,1	184		
123															152	234	154	224
158																	187,2	290





## TABLEAU DE CORRESPONDANCE ENTRE LES BAGUES ET LES CAGES A BILLES ET INDICATION DE LA COURSE

### REFERENCE CHART FOR BALL BUSHES AND CAGES AND RELATED STROKES



A	Longueur de la cage à billes / Overall length of ball race
C1	Course maxi en mm / Stroke maxi in mm
D1	Diamètre de la colonne / Diameter of the pillar
H	Longueur H de la bague / Length H of the bush

Bague bridée longue / Long spigot bush REF. 5734

H \ D1	12		16		20		25		32		40		50		63		80		
	A	C1	A	C1	A	C1	A	C1	A	C1	A	C1	A	C1	A	C1	A	C1	
18	53,6	80																	
23	53,6	80	59,8	92	64,5	97	68,9	97											
30			65,8	104	71,3	110	78,3	116	81,7	116	91	126							
38			77,8	128	78,5	125	87,7	134	92,9	139	97,8	139	109,5	153					
48					89,3	146	97,1	153	104,1	161	104,6	153	126,1	186					
61							106,5	172	115,3	184	118,2	180	134,4	202					
78									132,1	216	138,6	221	151	236					
98											159	262	167,6	269	168,6	267			
123															193,5	317	203,8	323	
158																	237	390	

Bague filetée / Threaded stripper bush REF. 5735

H \ D1	12		16		20		25		32		40		50	
	A	C1	A	C1	A	C1	A	C1	A	C1	A	C1	A	C1
11	20,6	14	20,8	14	24,5	17	26,6	12						
15			26,8	26	28,1	24	31,3	22	31,3	14				
19					31,7	31	36	31	36,9	27				
24							40,7	40	42,5	38	43,4	30		
31							45,4	50	48,1	49	50,2	44	51,4	36
39											57	58	59,7	53

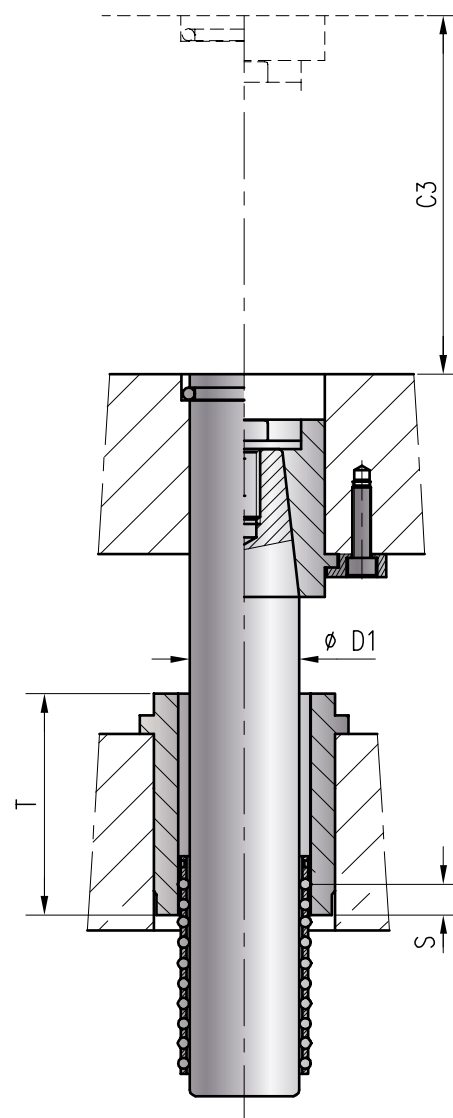
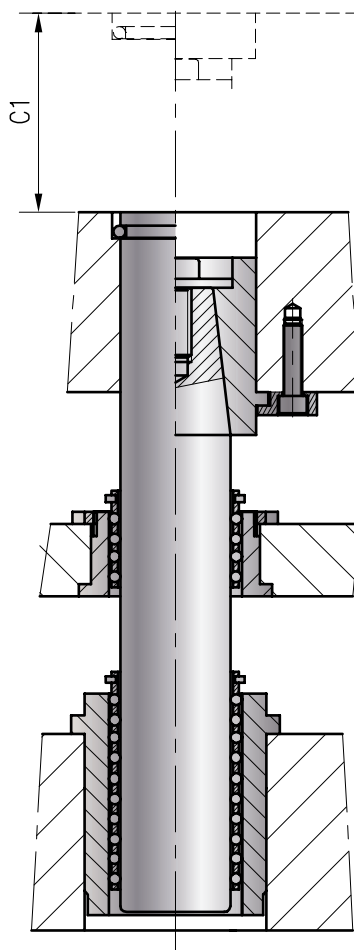
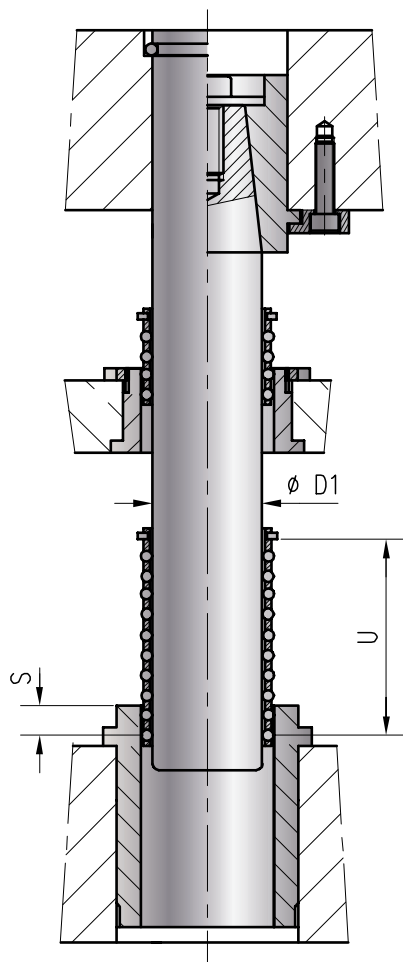
# MONTAGES ET CALCUL DE COURSE

## FITS AND STROKE CALCULATION



### Détermination de la course

*Determination of the stroke*



Calcul de la course C1 :

*Stroke calculation C1 :*

$$C1 = 2(U-S)$$

Course de la cage = C1/2

*Cage stroke = C1/2*

Calcul de la course C3 :

*Stroke calculation C3 :*

$$C3 = 2(U+T-2S)$$

Course de la cage = C3/2

*Cage stroke = C3/2*

\* voir réf. 5732, 5733, 5734, 5735 :  $T=H$  , si P existe alors  $T=H+P$

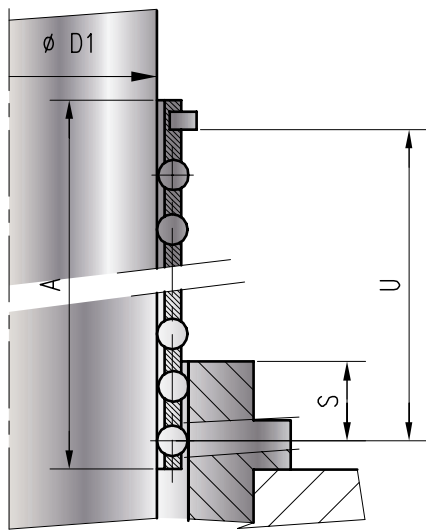
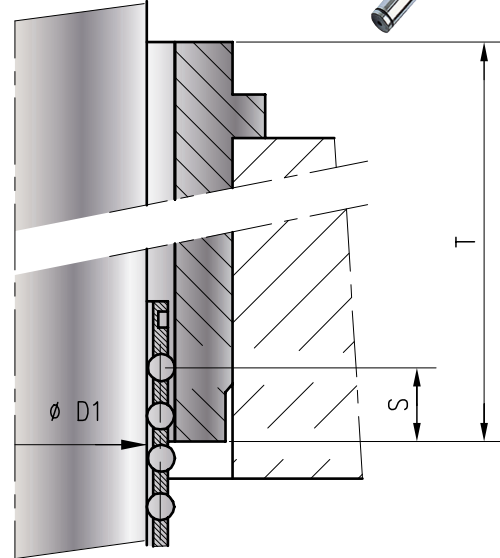
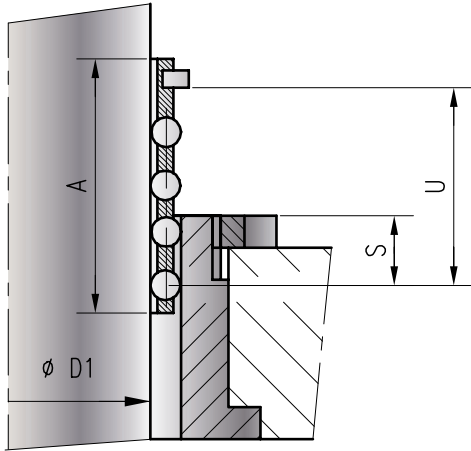
\* To see ref. 5732, 5733, 5734, 5735 :  $T=H$  , if P exists then  $T=H+P$

\* voir réf. 5741 / to see ref. 5741 :  $U = A-(E+D)$

\* minimum d'engagement / minimum engagement : S

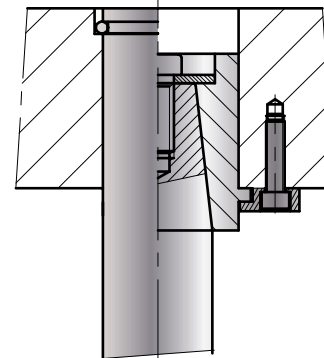


# MONTAGES ET CALCUL DE COURSE FITS AND STROKE CALCULATION

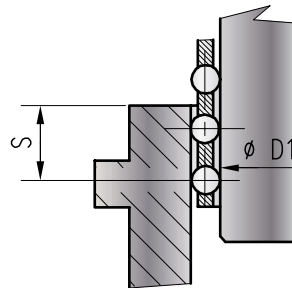


Colonne cylindrique  
*Cylindrical pillar*

Colonne à emmanchement conique  
*Taper pillar*



Minimum d'engagement  
*Minimum engagement*



GAMME DISPONIBLE										
D1	12	16	20	25	32	40	50	63	80	100
S	8	8	10	13	16	19	23	24	24	29

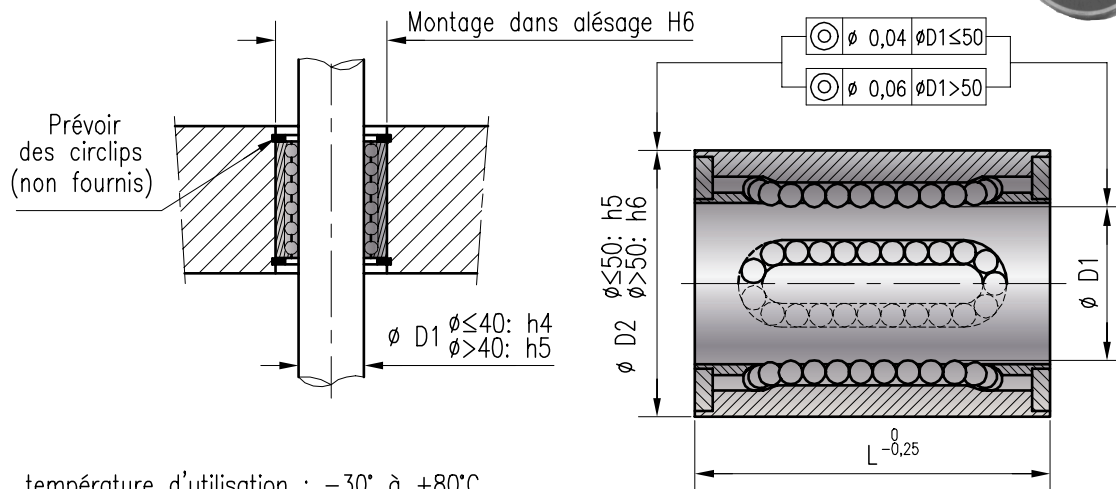
Les colonnes peuvent être montées indifféremment dans les parties supérieures ou inférieures.  
The pillars can be installed in both top and bottom plates.

# 5711

## ROULEMENT A BILLES LINEAIRE RE-CIRCULATING BALL BUSH

REF. 5711 D1=25 → 5711-25

FABRICATIONS SPÉCIALES SUR DEMANDE  
SPECIAL MANUFACTURE ON REQUEST



température d'utilisation : -30° à +80°C

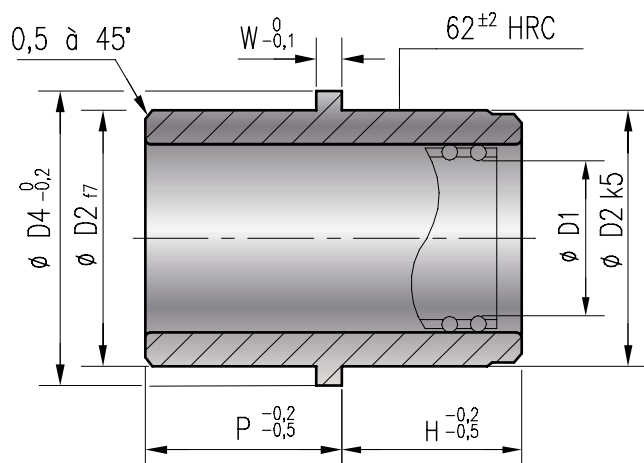
Classe	I				II	
D2	22	26	32	40	45	60
L	27	30	35	45	54	72
Capacité de charge en Kg montage linéaire	47	73	124	187	275	490
D1	12	16	20	25	30	40
REF. 5711						

# 5739

## BAGUE EPAULEE POUR GUIDAGE A BILLES BALL GUIDE BUSH

REF. 5739 D1=16 H=10 → 5739-16-10

Cage à bille REF.5741 à commander séparément  
Ball retainers REF.5741 available separately



D2	22	28	32	40	50
D4	25	32	36	45	56
W	4	6	6	6	8
P	16	22	22	22	22
H / D1	12	16	20	25	32
9					
10					
18					
28					



# 5750

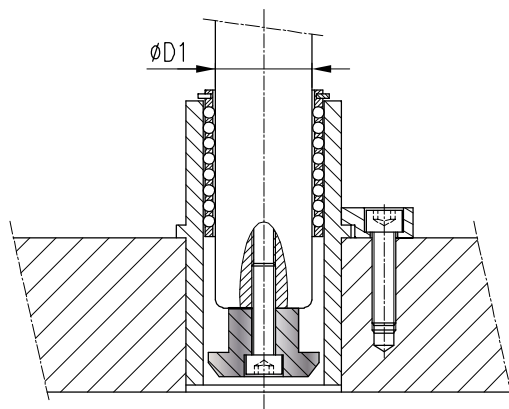
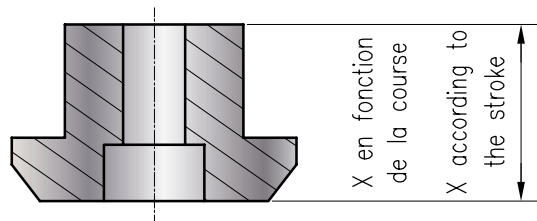
## OPTION DE RETENUE DE CAGE A BILLES FIXE OPTION WITH FIXED BALL CAGE



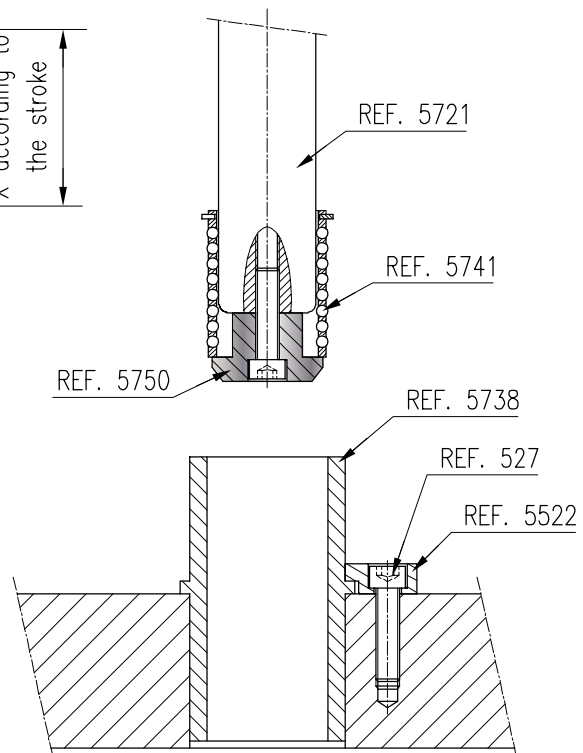
REF. 5750 D1=20 X=Longueur en fonction de la course → 5750-20-50  
Length depending on the race



FABRICATIONS SPÉCIALES SUR DEMANDE  
SPECIAL MANUFACTURE ON REQUEST



Bas de course  
Bottom of stroke



Haut de course  
Top of stroke

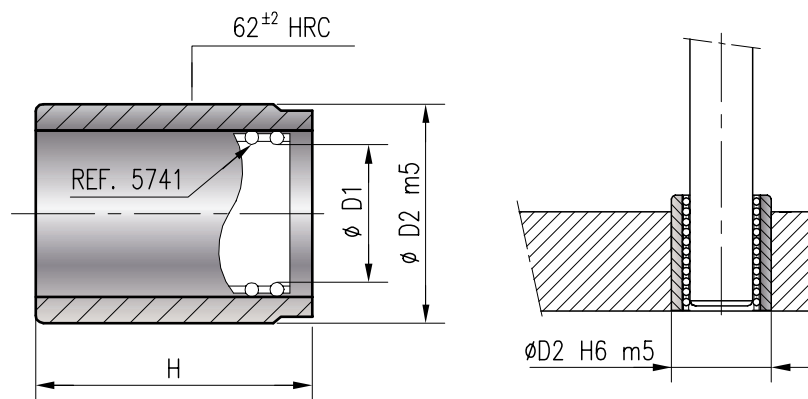
D1	20	25	32	40	50	63	80
REF. 5750							

# 5732

## BAGUE LISSE PLAIN BUSH

REF. 5732 D1=40 H=98 → 5732-40-98

Cage à bille REF.5741 à commander séparément  
Ball retainers REF.5741 available separately



D2 \ D1	22	28	32	40	50	63	80
H	12	16	20	25	32	40	50
18							
23							
30							
38							
48							
61							
78							
98							
123							
158							



# 5733-5737

## BAGUE BRIDEE COURTE DEMOUNTABLE SHORT SPIGOT BUSH

REF. 5733 D1=16 H=38 → 5733-16-38

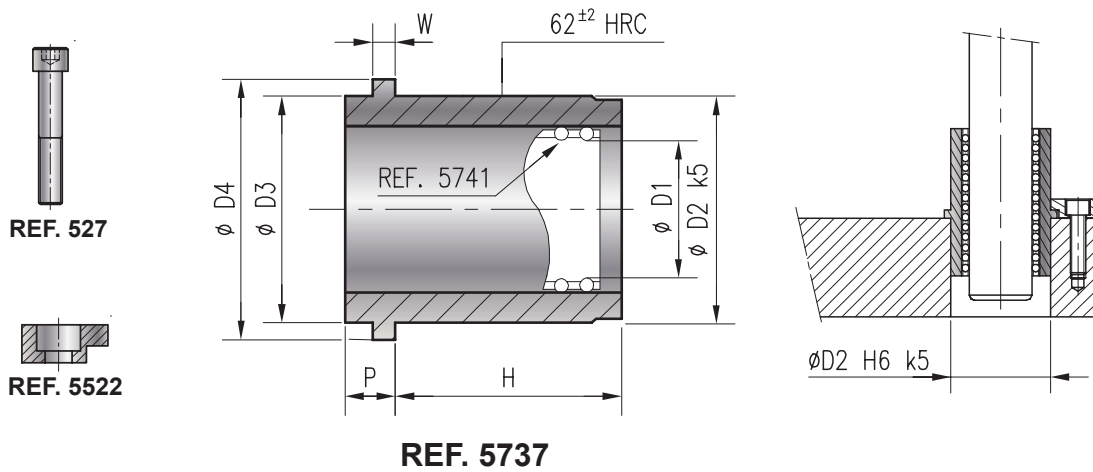
REF. 5737 D1=16 H=38 → 5737-16-38

Cage à bille REF.5741 à commander séparément  
Ball retainers REF.5741 available separately



NF E 63-123

### Ensemble / Set REF. 5733



D2	22	28	32	40	50	63	80	90	110
D3	22	29	32	41	51	65	84	100	125
D4	25	32	36	45	56	70	90	110	135
W	3	3	4	4	5	5	6	10	10
P	10	10	12	12	15	15	18	20	20
Nb de brides 5522	2	2	2	2	3	3	3	4	4
<b>H</b> \ <b>D1</b>	<b>12</b>	<b>16</b>	<b>20</b>	<b>25</b>	<b>32</b>	<b>40</b>	<b>50</b>	<b>63</b>	<b>80</b>
18									
23									
30									
38									
48									
61									
78									
98									
123									
158									

# 5734-5738

## BAGUE BRIDEE LONGUE DEMOUNTABLE LONG SPIGOT BUSH

REF. 5734 D1=40 H=61 → 5734-40-61

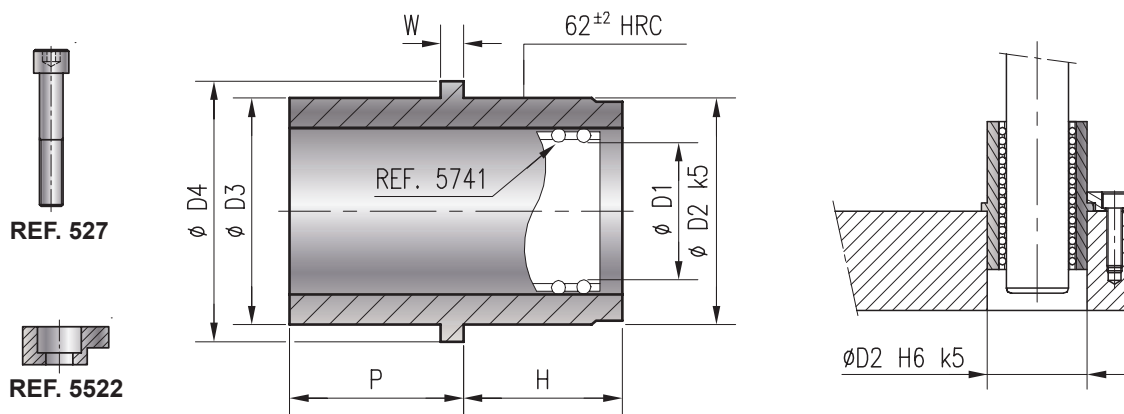
REF. 5738 D1=40 H=61 → 5738-40-61

Cage à bille REF.5741 à commander séparément  
Ball retainers REF.5741 available separately

NF E 63-123



### Ensemble / Set REF. 5734



### REF. 5738

D2	22	28	32	40	50	63	80	90	110
D3	22	29	32	41	51	65	84	100	125
D4	25	32	36	45	56	70	90	110	135
W	3	3	4	4	5	5	6	10	10
P	25	32	36	40	45	50	63	63	70
Nb de brides 5522	2	2	2	2	3	3	3	4	4
<b>H</b> \ <b>D1</b>	<b>12</b>	<b>16</b>	<b>20</b>	<b>25</b>	<b>32</b>	<b>40</b>	<b>50</b>	<b>63</b>	<b>80</b>
18									
23									
30									
38									
48									
61									
78									
98									
123									
158									





# 5735-5772

## BAGUE FILETEE THREADED STRIPPER BUSH

REF. 5735 D1=25 H=31 → 5735-25-31

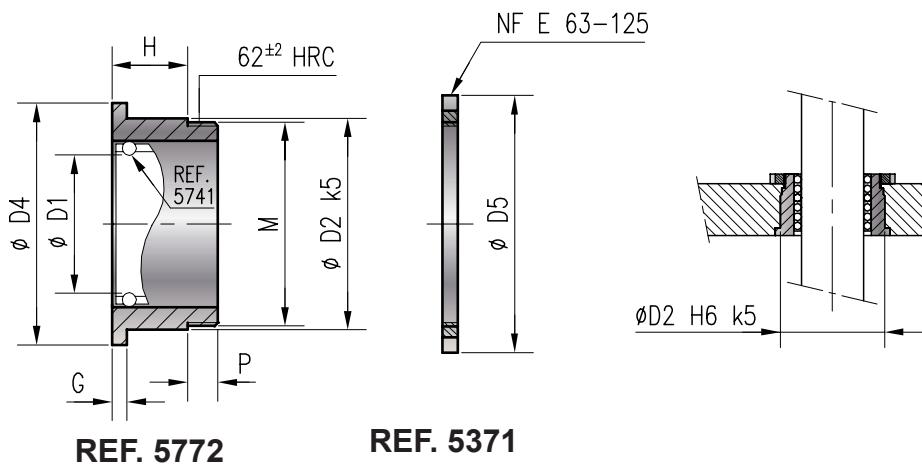
REF. 5772 D1=25 H=31 → 5772-25-31

Cage à bille REF.5741 à commander séparément  
Ball retainers REF.5741 available separately



NF E 63-123

### Ensemble / Set REF. 5735



REF. 5772

REF. 5371

D2	22	28	32	40	50	63	80
D4	25	32	36	45	56	70	90
D5	34	40	44	55	65	81	100
G	2	3	3	3	4	4	5
P	5	5	6	7	7	8	10
M	M22 x1	M27 x1	M30 x1	M39 x1	M48 x1	M60 x1	M76 x1
<b>H</b> \ <b>D1</b>	<b>12</b>	<b>16</b>	<b>20</b>	<b>25</b>	<b>32</b>	<b>40</b>	<b>50</b>
11							
15							
19							
24							
31							
39							

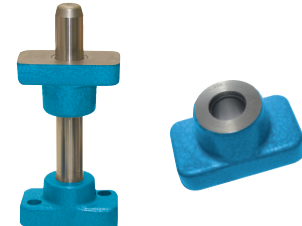
# 5630

# 5631-5632

## SEMI-BLOC AUTOLUBRIFIANT DEMOUNTABLE BLOCK WITH SELF LUBRICATING BUSH

- REF. 5630 D1=25 L=160 \*= -- → 5630-25-160  
 REF. 5630 D1=25 L=160 \*=SP → 5630-25-160-SP

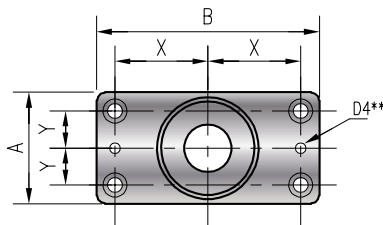
\*\*  $\varnothing D4$  sur demande /  $\varnothing D4$  on request



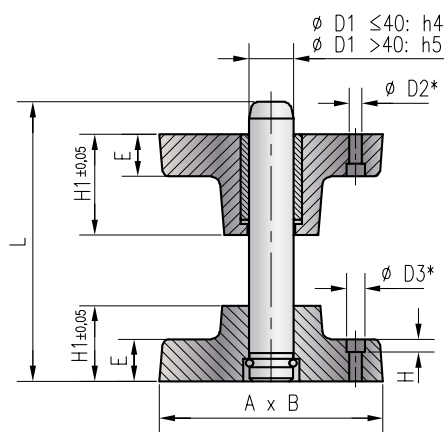
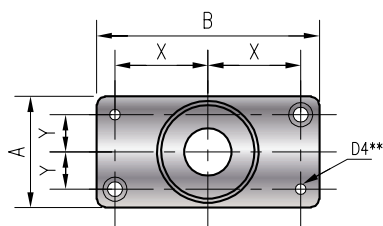
NF E 63-072 / 073

### Ensemble / Set REF.5630

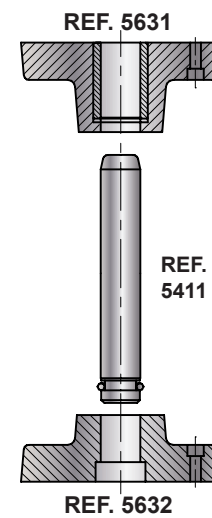
D1 = 30 → 80 :  $\varnothing D2$  et/and  $\varnothing D3$  x4



D1 = 12 → 25 :  $\varnothing D2$  et/and  $\varnothing D3$  x2



\*\* sur demande  $\varnothing D4^{-0,5}$  ou D4 H7



-- \* avec / with  $\varnothing D2$  et  $\varnothing D3$

SP \* sans / without  $\varnothing D2$  et  $\varnothing D3$

D2*	6,6	6,6	9	9	9	11	14	18	22		
D3*	12	12	16	16	16	18	22	28	36		
D4**	6	6	8	8	10	12	16	16	20		
A	32	40	45	56	71	85	112	132	160		
B	56	71	80	90	112	132	160	200	250		
E	12,5	16	18	18	20	25	28	40	45		
H	7	7	9	9	9	11	13	17	21		
X	21	26,5	30	35,5	45	53	66	80	100		
Y	8,5	12,5	12,5	17,75	25	30	40	45	56		
H1	20	25	32	40	50	63	80	100	125		
L	D1	12	16	20	25	30	32	40	50	63	80
	80										
	100										
	125										
	140										
	160										
	180										
	200										
	224										
	250										
	280										
	315										
	355										
	400										
	500										



# 5680

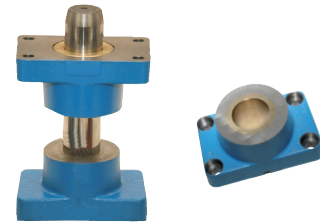
# 5681-5632

**SEMI-BLOC  
AVEC BAGUE LAITON  
DEMOUNTABLE BLOCK  
WITH BRASS BUSH**

REF. 5680 D1=20 L=160 \*=AP → 5680-20-160-AP

REF. 5680 D1=20 L=160 \*=SP → 5680-20-160-SP

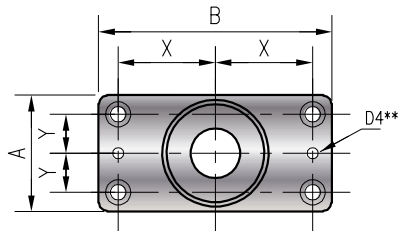
\*\* ØD4 sur demande / ØD4 on request



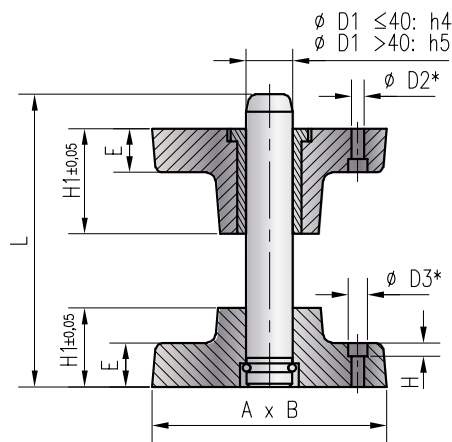
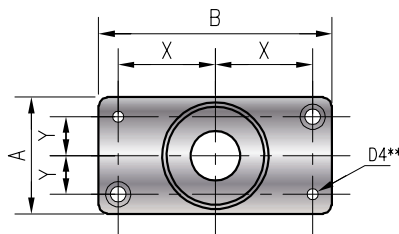
NF E 63-075 / 072

### Ensemble / Set REF. 5680

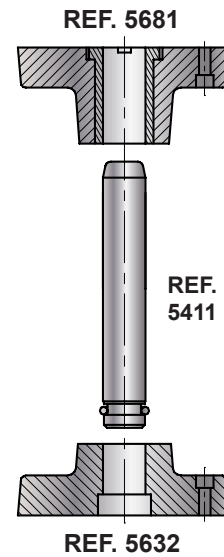
D1 = 32 -> 80 : ØD2 et/and ØD3 x4



D1 = 20 -> 25 : ØD2 et/and ØD3 x2



\*\* sur demande ØD4<sup>0</sup>-0.5 ou D4 H7



**AP** \* avec / with ØD2 et ØD3

**SP** \* sans / without ØD2 et ØD3

D2*	9	9	9	11	14	18	22
D3*	16	16	16	18	22	28	36
D4**	8	8	10	12	16	16	20
A	45	56	71	85	112	132	160
B	80	90	112	132	160	200	250
E	18	18	20	25	28	40	45
H	9	9	9	11	13	17	21
X	30	35,5	45	53	66	80	100
Y	12,5	17,75	25	30	40	45	56
H1	32	40	50	63	80	100	125
<b>L</b> \ <b>D1</b>	<b>20</b>	<b>25</b>	<b>32</b>	<b>40</b>	<b>50</b>	<b>63</b>	<b>80</b>
100							
125							
140							
160							
180							
200							
224							
250							
280							
315							
355							
400							

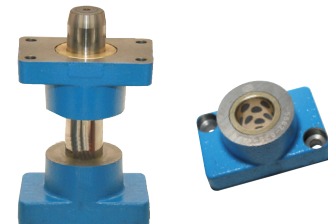
# 5683

## 5682-5632

**SEMI-BLOC AVEC BAGUE  
LAITON AVEC INSERTS**  
DEMOUNTABLE BLOCK  
WITH BRONZE BUSH  
WITH INSERTS

REF. 5683 D1=20 L=160 \*=AP → 5683-20-160-AP  
REF. 5683 D1=20 L=160 \*=SP → 5683-20-160-SP

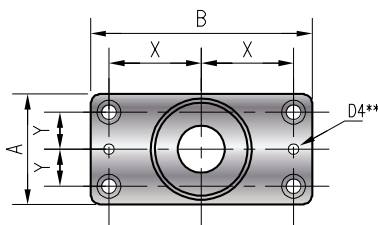
\*\* øD4 sur demande / øD4 on request



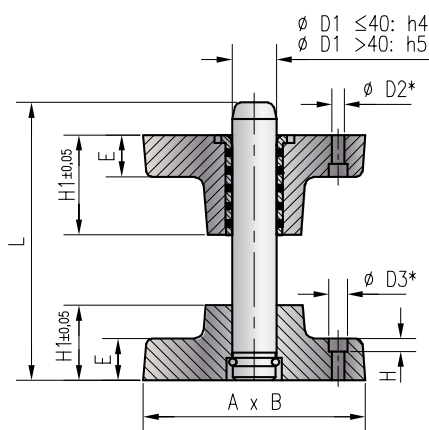
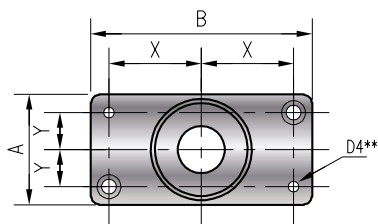
NF E 63-075 / 072

### Ensemble / Set REF. 5683

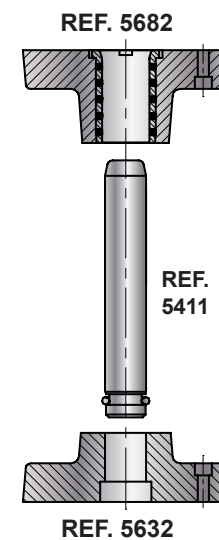
D1 = 32 → 80 : øD2 et/and øD3 x4



D1 = 20 → 25 : øD2 et/and øD3 x2



\*\* sur demande øD4<sup>0</sup>-0,5 ou D4 H7



**AP** \* avec / with øD2 et øD3

**SP** \* sans / without øD2 et øD3

D2*	9	9	9	11	14	18	22
D3*	16	16	16	18	22	28	36
D4**	8	8	10	12	16	16	20
A	45	56	71	85	112	132	160
B	80	90	112	132	160	200	250
E	18	18	20	25	28	40	45
H	9	9	9	11	13	17	21
X	30	35,5	45	53	66	80	100
Y	12,5	17,75	25	30	40	45	56
H1	32	40	50	63	80	100	125
<b>L</b> / <b>D1</b>	<b>20</b>	<b>25</b>	<b>32</b>	<b>40</b>	<b>50</b>	<b>63</b>	<b>80</b>
100							
125							
140							
160							
180							
200							
224							
250							
280							
315							
355							
400							
450							



# 5670

# 5671-5632

**SEMI-BLOC A BILLES**  
**COURSE LIMITEE DE**  
**HAUTE PRECISION**  
**DEMOUNTABLE BLOCK**  
**WITH BRASS BUSH**

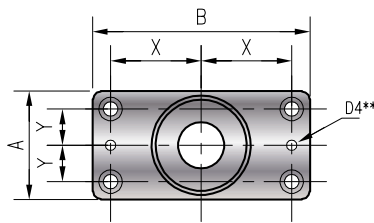
REF. 5670 D1=25 Course/Stroke=97 L=200 \*=A → 5670-25-97-200-A  
 REF. 5670 D1=25 Course/Stroke=97 L=200 \*=S → 5670-25-97-200-S  
 \*\* øD4 sur demande / øD4 on request



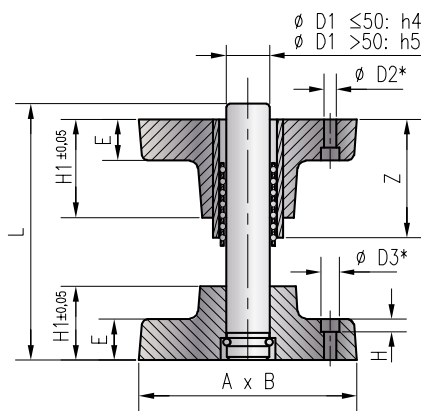
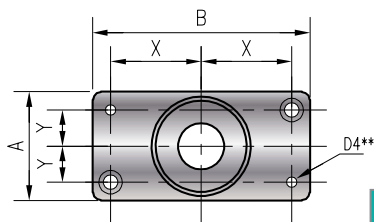
NF E 63-072

### Ensemble / Set REF. 5670

D1 = 32 → 50 : øD2 et/and øD3 x4

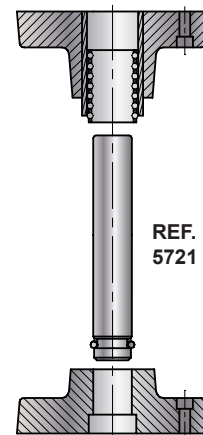


D1 = 12 → 25 : øD2 et/and øD3 x2



\*\* sur demande øD4<sup>0</sup>-0,5 ou D4 H7

REF. 5671



REF. 5721

REF. 5632

**A** \* avec / with øD2 et øD3

**S** \* sans / without øD2 et øD3

D2*	6,6			9			9			11			14								
D3*	12			16			16			18			22								
D4**	6			8			8			10			12								
A	32			40			45			56			71								
B	56			71			80			90			112								
E	12,5			16			18			18			20								
H	7			7			9			9			11								
X	21			26,5			30			35,5			45								
Y	8,5			12,5			12,5			17,75			25								
H1	20			25			32			40			50								
Type	1	2	3	1	2	3	1	2	3	1	2	3	1	2	3	1	2	3			
Z	23	30	30	38	48	38	48	61	48	61	78	61	78	98	78	98	123	98	123	158	
Course Stroke	25	38	44	62	80	60	74	103	69	97	134	94	128	161	112	153	207	153	202	269	
D1	12			16			20			25			32			40			50		
L	100			125			140			160			180			200			224		
	250			280			315			355			400								

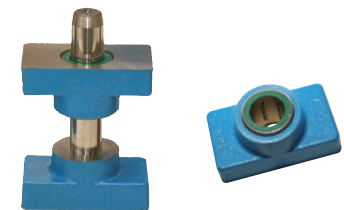
# 5660

## 5661-5632

**SEMI-BLOC A BILLES**  
**COURSE ILLIMITEE**  
 DEMOUNTABLE BLOCK  
 WITH RE-CIRCULATING  
 BALL BUSH

REF. 5660 D1=30 L=200 \*=AP → 5660-30-200-AP  
 REF. 5660 D1=30 L=200 \*=SP → 5660-30-200-SP

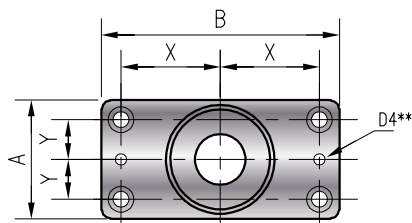
\*\*  $\varnothing D4$  sur demande /  $\varnothing D4$  on request



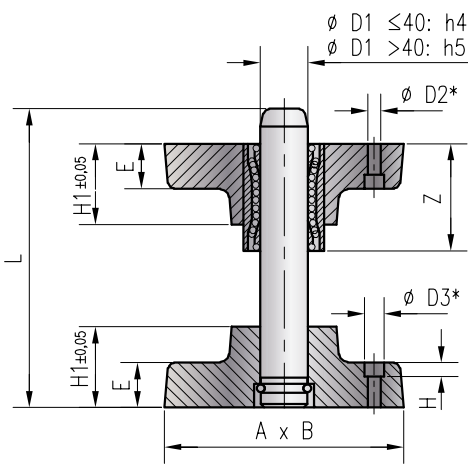
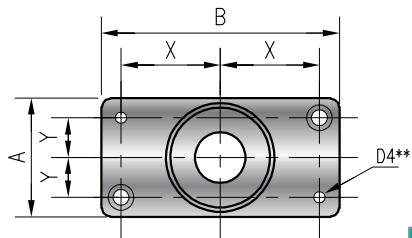
NF E 63-072

### Ensemble / Set REF. 5660

D1 = 30 → 40 :  $\varnothing D2$  et/and  $\varnothing D3$  x4

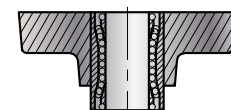


D1 = 12 → 25 :  $\varnothing D2$  et/and  $\varnothing D3$  x2

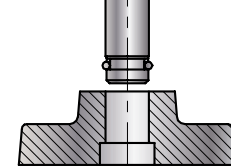


\*\* sur demande  $\varnothing D4_{-0,5}^0$  ou D4 H7

REF. 5661



REF. 5411



REF. 5632

**AP** \* avec / with  $\varnothing D2$  et  $\varnothing D3$

**SP** \* sans / without  $\varnothing D2$  et  $\varnothing D3$

D2*	6,6	6,6	9	9	9	11
D3*	12	12	16	16	16	18
D4**	6	6	8	8	10	12
A	32	40	45	56	71	85
B	56	71	80	90	112	132
E	12,5	16	18	18	20	25
H	7	7	9	9	9	11
X	21	26,5	30	35,5	45	53
Y	8,5	12,5	12,5	17,75	25	30
H1	20	25	32	40	50	63
Z	27	30	35	45	54	72
L \ D1	12	16	20	25	30	40
80						
100						
125						
140						
160						
180						
200						
224						
250						
280						