

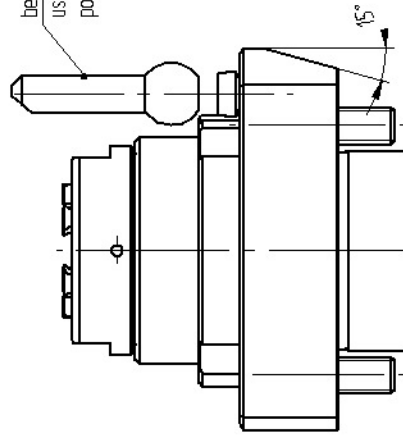
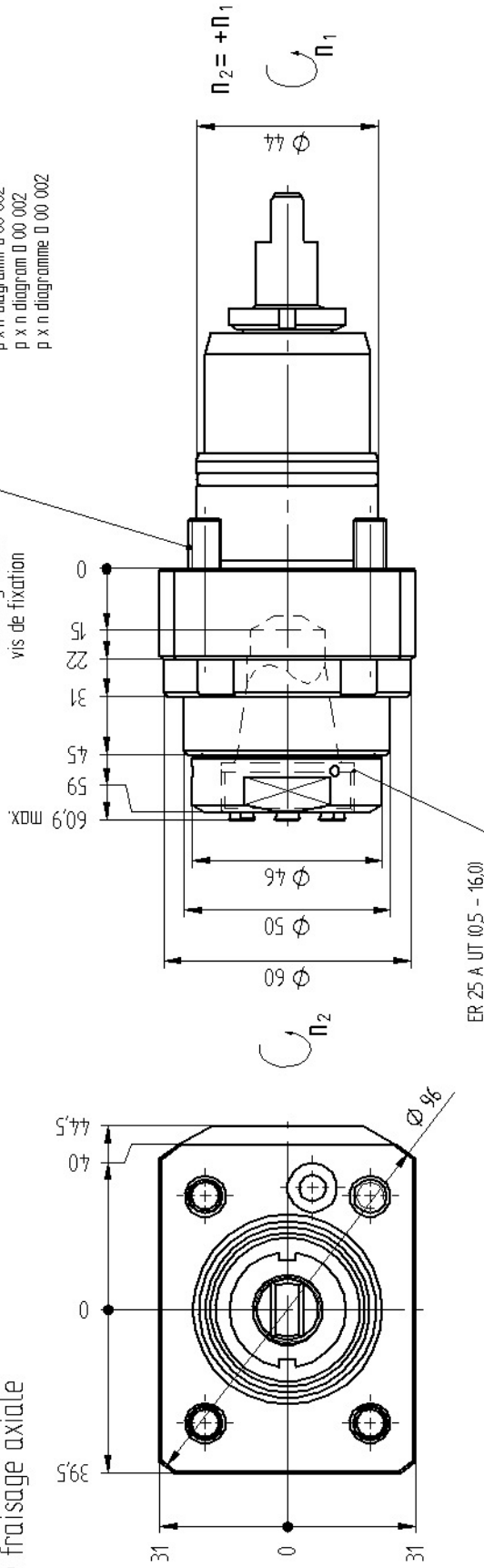
## Axial-Bohr- und Fräskopf

Axial drilling and milling head  
Tête de perçage et de fraisage axiale

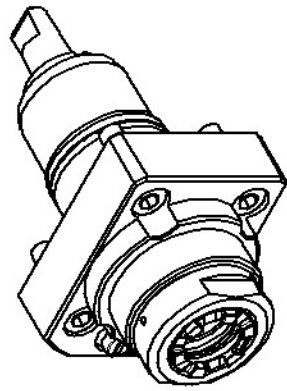


Darstellung symbolisch  
symbolical drawing  
schéma symbolique

Befestigungsschrauben  
fastening screws  
vis de fixation



bei externer Kühlmittelzufuhr Verschlusschraube durch Kühlrohr ersetzen  
using external coolant supply, please substitute locking screw by coolant tube  
pour arrosage externe, remplacez la vis par le tube filéré



Dichtschreiben  
sealings  
joints



Spannzangen  
collars  
les pincers



Wechselsatz u-tec  
insert u-tec  
insert u-tec

Bedienschlüsselsatz  
set of wrench  
jeu de clés

Optionen:  
options:  
options:



Options:  
options:  
options:

p max. [bar] = 25  
i = 1:1  
M<sub>2</sub> max. [Nm] = 16  
n<sub>2</sub> max. [min<sup>-1</sup>] = 6000

Bestell - Nr.

ref.no. / No.de cde.

**8 010 45 084**

Technische Änderung vorbehalten

nous nous réservons toutes modifications techniques