

SERIE VERTICALE CON BASE PIEGATA

Alcune grandezze di questa serie sono prodotte anche in esecuzione Inox e sono sotto riportate in colore rosso.

Materiale:

Acciaio zincato o **acciaio Inox AISI 304**

Perni rivettati:

Acciaio zincato o **acciaio Inox AISI 304**

Bussole di supporto:

Acciaio temperato e rettificato
(per grandezze ≥ 130)

Impugnature:

Poliuretano colore rosso;
resistente agli olii, grassi ed altri agenti chimici.

Esecuzione:

Forma A e **forma AX** con leva di serraggio aperta e due rondelle piegate.
Forma E e **forma EX** con leva di serraggio piena e fascetta porta vite da saldare nella posizione e con l'angolazione desiderata.

Puntali:

Da ordinare separatamente
(vedi Accessori a pagina 76).

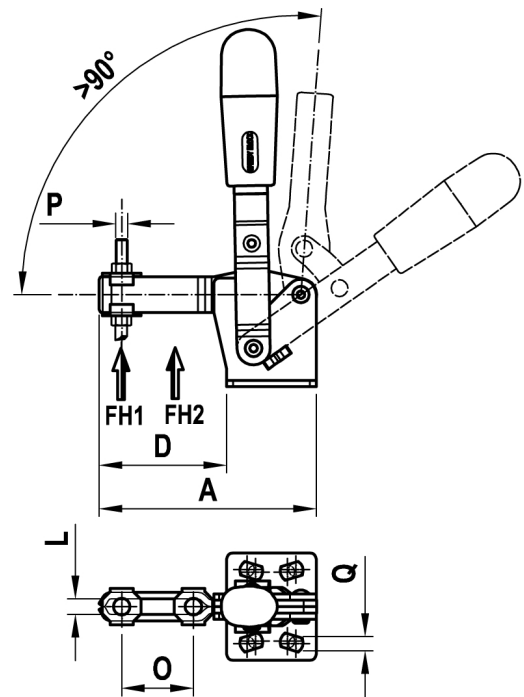
Caratteristiche ed applicazioni:

Durante la chiusura la leva di serraggio viene guidata lateralmente per garantire maggiore stabilità contro eventuali sollecitazioni trasversali.

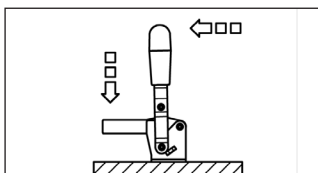
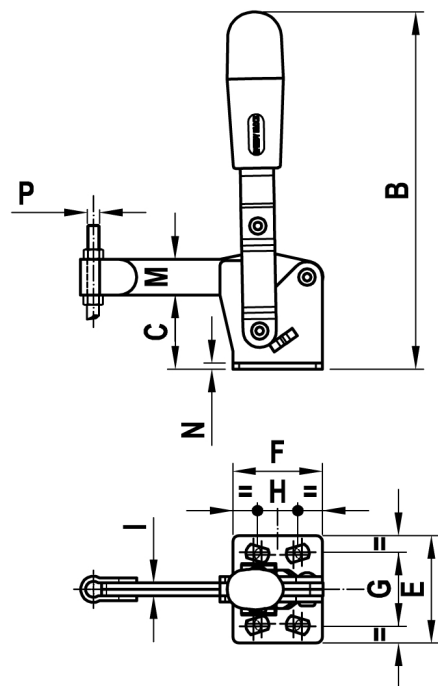
Questi attrezzi sono stati progettati per evitare che le dita dell'operatore possano essere schiacciate dalle leve durante l'apertura.

Durante il montaggio fra le superfici a contatto viene interposto uno speciale grasso. Questa serie azionata pneumaticamente si trova a pagina 69.

FORMA A



FORMA E



Codice	Descrizione	Codice Inox	Inox	A	B	C	D	E	F	G	H	I	L	M	N	O	P	Q	Fh1 (daN)	Fh2 (daN)	gr.
AA520	75/A	AS095	75/AX	66,5	98	20,5	37,5	34	29	24	15÷16		5,2	11	2	20	M5	4,5	75	160	98
AA524	75/E	AS105	75/EX	67	98	20,5	38	34	29	24	15÷16	4		11	2		M5	4,5	75		100
AA530	130/A	AS150	130/AX	85	142	28	50	42	35	27÷29	12,5÷19		6,2	16	2,5	28	M6	5,6	105	175	230
AA534	130/E	AS160	130/EX	86	142	28	51	42	35	27÷29	12,5÷19	5		16	2,5		M6	5,6	105		235
AA540	230/A	AS180	230/AX	110,5	168	33,5	67,5	45	43	32	19÷20		8,5	18	3	40	M8	6,7	200	320	380
AA544	230/E	AS190	230/EX	112	168	33,5	69	45	43	32	19÷20	6		18	3		M8	6,7	200		390
AA550	330/A			129	195	43	79	65	50	45÷46	29÷32		10,5	22	3,5	43	M10	8,5	240	400	604
AA554	330/E			130,5	195	43	80,5	65	50	45÷46	29÷32	7		22	3,5		M10	8,5	240		604
AA560	430/A			164	247	55,5	106	65	58	45	32		12,5	26	4	64	M12	8,5	280	500	1100
AA564	430/E			166	247	55,5	108	65	58	45	32	10		26	4		M12	8,5	280		1100
AA570	530/A			223	303	84,5	143	95	80	70	50÷51		12,5	32	7	90	M12	12,5	450	875	2110
AA574	530/E			225	303	84,5	145	95	80	70	50÷51	10		32	7		M12	12,5	450		2110