

FELM



IE2

Motori elettrici ad alto rendimento
Energy efficiency





INTRODUZIONE

L'uso prudente e responsabile dell'energia per risparmiare risorse, per ridurre la quantità di emissioni di CO2 e per diminuire i costi energetici, è all'ordine del giorno.

Il sistema di azionamento elettrico svolge un ruolo chiave in questo processo. Gli azionamenti elettrici costituiscono il legame tra la fornitura di energia elettrica e la maggioranza dei processi meccanici che richiedono una grande quantità di energia. Macchine azionate da motori elettrici consumano i due terzi di tutta l'energia elettrica utilizzata nell'industria. Se i vecchi sistemi nell'industria europea, nel commercio e nei servizi pubblici, che hanno funzionato per decenni venissero tutti sostituiti da moderni sistemi di azionamento, questo si tradurrebbe in un risparmio energetico annuo di 135 miliardi di chilowattora. Utilizzando il controllo elettronico della velocità e motori ad alta efficienza energetica, in Europa le emissioni di CO2 potrebbero essere ridotte di 69 milioni di tonnellate.

Questa brochure descrive le nuove classi di rendimento internazionali normalizzate per i motori trifase standard, i nuovi metodi di misura e i requisiti stabiliti dal Regolamento Europeo 640/2009 della Commissione Europea per l'efficienza energetica dei motori e dei sistemi di azionamento. Offre inoltre una panoramica della legislazione nazionale in vigore in tutto il mondo e affronta temi come la composizione del materiale e il costo del ciclo di vita.

La brochure è scritta per gli utilizzatori, per gli OEM, per i costruttori di macchine e per i costruttori di motori e di sistemi di azionamento.



Classi di rendimento dei motori e metodi di misura

Il “rendimento” descrive come un motore elettrico trasformi efficientemente l’energia elettrica in energia meccanica. In precedenza in Europa, i motori trifase a bassa tensione sono stati classificati e commercializzati in tre classi di efficienza - EFF3, EFF2 e EFF1 - sulla base di un accordo volontario tra i produttori di motori e la Commissione Europea.

Questo sistema di classificazione è ben collaudato e ora è stato adattato in molti Paesi in tutto il mondo. Purtroppo, altri Paesi hanno anche sviluppato i propri sistemi nazionali, che sono molto diversi dal sistema europeo. Per questo motivo i produttori europei di motori del CEMEP hanno sviluppato uno standard di efficienza energetica per la Commissione Elettrotecnica Internazionale (IEC). L’obiettivo era quello di avere uno standard internazionale comune che sostituisse tutti i diversi sistemi nazionali. Questo progetto ha avuto successo e l’obiettivo è stato raggiunto.

La nuova Norma internazionale IEC 60034-30:2008 definisce le classi di rendimento IE1, IE2 e IE3 per motori trifase. Questo assicura una base comune internazionale per la progettazione e la classificazione dei motori, nonché per le attività legislative nazionali. Allo stesso tempo, la IEC ha sviluppato dei metodi migliorati per determinare il rendimento di questi motori. Le Norme internazionali IEC 60034-30:2008 (classificazione) e IEC 60034-2-1:2007 (metodi di misura) sono state adottate come norme europee, senza alcuna modifica, come EN 60034-30:2009 e EN 60034-2-1:2007. Per motivi di semplicità, le sezioni seguenti si riferiranno soltanto alle norme IEC.

Precedenti classi di efficienza dei motori in Europa

Nel 1998, come parte dell’accordo volontario tra il Comitato di settore europeo dei Costruttori di Macchine Elettriche ed Elettronica di Potenza (CEMEP) e la Commissione Europea, sono state definite tre classi di efficienza per la gamma di potenza da 1,1 kW a 90 kW:

EFF3 = Motori con un basso livello di efficienza;

EFF2 = Motori con un migliorato livello di efficienza;

EFF1 = Motori con un alto livello di efficienza.

Nuova Norma internazionale per le classi di rendimento dei motori (Codice IE)

L’accordo volontario è nel frattempo scaduto. Tuttavia, le classi di efficienza rimangono un marchio registrato europeo.

L’uso delle classi di efficienza si basa su un accordo di licenza contrattuale tra i partecipanti dell’accordo volontario (costruttori di motori) e il titolare della licenza (CEMEP / Gimélec). Questo accordo di licenza è scaduto il 10 febbraio 2010, ma può essere esteso al 15 giugno 2011 su richiesta.

La Norma IEC 60034-30:2008 definisce le classi di rendimento per i motori trifase a bassa tensione nella gamma di potenza da 0,75 kW a 375 kW. Il Codice “IE” sta per “Efficienza Internazionale” e si combina con un numero:

IE1 = Rendimento Standard;

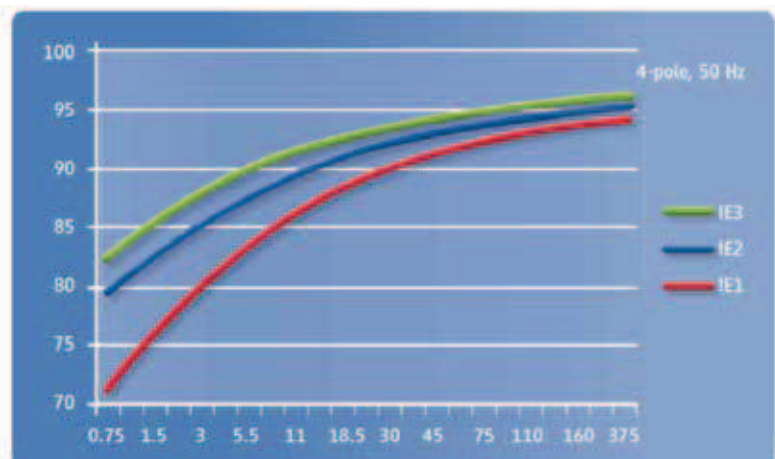
IE2 = Rendimento Elevato;

IE3 = Rendimento Premium.

Nuovi metodi di misura IEC

I nuovi metodi di misura in conformità con la norma IEC 60034-201-1:2007 (metodi normalizzati per la determinazione, mediante prove, delle perdite e del rendimento) si applicano per tutti i motori descritti dalla norma IEC 60034-1. Questi metodi consentono di ottenere dati più precisi sulle perdite addizionali a carico. La nuova norma sostituisce la precedente Norma europea EN 60034-2:1996, che è scaduta il 1° novembre 2010.

I motori che vengono contrassegnati in base al nuovo sistema di classe di rendimento (Codice IE) devono essere sottoposti a prova utilizzando i nuovi metodi di misura.





Confronto tra vecchie e nuove classi di rendimento

Il nuovo sistema internazionale di classi di rendimento (Codice IE) ha un metodo di numerazione aperto. Rispetto alle vecchie classi di efficienza EFF, è ora più facile aggiungere gli sviluppi futuri. Inoltre, vi è una nuova classe - IE3 - che non esisteva nel vecchio sistema europeo di classificazione EFF. Anche il campo di applicazione è stato esteso in modo significativo; il nuovo codice IE si applica a una gamma di potenza più ampia, così come per le classi a 60 Hz, come per esempio negli Stati Uniti.

La principale differenza tra le classi di rendimento (EFF e IE) sta nel metodo utilizzato per determinarle. In un confronto diretto per lo stesso motore, ci si aspetta che il rendimento determinato secondo il nuovo metodo di misura sia più basso. Ad esempio, un motore EFF1 a 4 poli di 11 kW con il 91,0% di rendimento è fisicamente identico a un motore IE2 con l'89,8% di rendimento.

Campo di applicazione del nuovo sistema di classi di rendimento IEC (Codice IE)

Il sistema di classi di rendimento specificato nella IEC 60034-30 è applicabile per motori asincroni trifase, a 50 Hz e 60 Hz, con rotore a gabbia a una sola velocità con le seguenti caratteristiche:

- Tensione nominale fino a 1000 V;
- Potenza nominale compresa tra 0,75 kW e 375 kW;
- 2, 4 o 6 poli;
- Targati o in base al tipo di servizio S1 (servizio continuo) o S3 (servizio intermittente periodico) con un rapporto di intermittenza nominale uguale o superiore all'80%;
- In grado di funzionare collegati direttamente alla linea di alimentazione;
- Adatti per le condizioni di funzionamento secondo la IEC 60034-1, art. 6.

I motori con flange, piedi e/o alberi di dimensioni meccaniche diverse da quelle stabilite nella IEC 60072-1 rientrano nella presente norma.

I motoriduttori e i motori autofrenanti rientrano nella presente norma, sebbene in tali motori possano essere utilizzati alberi e flange speciali.

Alcuni motori elettrici inclusi nella presente norma possono essere dotati di dispositivi ausiliari. Tuttavia, finché questi dispositivi ausiliari non costituiscono parte integrante del motore, non è pratico determinare il rendimento in tutte le combinazioni possibili. Le prove relative al rendimento di tali motori di serie modificati devono essere effettuate su motori base senza dispositivi ausiliari installati.

Sono esclusi dal sistema di classificazione:

i motori per breve tempo di funzionamento (servizio S2) o per operazioni di commutazione (servizio da S3 con rapporto di intermittenza nominale

< 80% a S10);

- i motori realizzati solo per funzionamento con convertitore in accordo con la IEC 60034-25;
- i motori completamente integrati in una macchina (per es. pompe, ventilatori e compressori) che non possono essere provati separatamente dalla macchina.





INTRODUCTION

The conservative and responsible use of energy to save resources, to reduce the amount of CO₂ emissions and to decrease energy costs is the order of the day. The electrical drive system plays a key role in this process. Electrical drives form the link between the electrical energy supply and the majority of mechanical processes, which require a large amount of energy. Machines driven by electrical motors consume 2/3 of all the electrical energy used in industry. If the old systems in German industry, commerce and public facilities, which have been running for decades, were all replaced by modern drive systems, this would result in annual energy savings of 38 billion kilowatt hours. Calculated for all of Europe, this figure would be 135 billion kilowatt hours. By using electronic speed control and energyefficient motors, Europe's CO₂ emissions could be reduced by 69 million tonnes. This brochure describes the new standardised international efficiency classes for standard three-phase motors, the new measuring methods and the requirements stipulated by the European Regulation 640/2009 of the European Commission for energy efficiency in motors and drive systems. This brochure also offers an overview of some of the world-wide existing national legislation and addresses subjects like material composition and life cycle cost. The brochure is written for users, original equipment manufacturers (OEM), machine manufacturers and motor and drive system manufacturers.



Efficiency Classes of Motors and Measuring Methods

The „efficiency“ describes how efficiently an electric motor transforms electrical energy into mechanical energy. Previously in Europe, low voltage three-phase motors have been graded and marketed in three efficiency classes – EFF3, EFF2 and EFF1 – based on a voluntary agreement between motor manufacturers and the European Commission.

This classification system is well proven and has now been adapted in many countries around the world. Unfortunately, other countries have also developed their own national systems, which are very different from the European system. That was the reason for the

German motor manufacturers in ZVEI, with the support of their European neighbours, to develop an energy efficiency standard for the International Electrotechnical Commission (IEC).

The objective was to have a common international standard that replaces all the different national systems.

This project was successful and the objective has been met.

The new international standard, IEC 60034-30:2008, defines efficiency classes IE1, IE2 and IE3 for three-phase motors. This ensures a common international basis for the design and classification of motors as well as for national legislative activities. At the same time, the IEC developed improved methods for determining the efficiency of these motors.

The international standards IEC 60034-30:2008 (classification) and IEC 60034-2-1:2007 (measuring methods) have been adopted as European standards without any changes as EN 60034-30:2009 and EN 60034-2-1:2007. For the sake of simplicity, the following sections will refer to the IEC standards only.

Previous efficiency classes of motors in Europe

In 1998, as part of the voluntary agreement between the European sector committee of Manufacturers of Electrical Machines and Power Electronics (CEMEP) and the European Commission, three efficiency classes were defined for the power range of 1.1 kW to 90 kW:

- EFF3 = Motors with a low efficiency level
- EFF2 = Motors with an improved efficiency level
- EFF1 = Motors with a high efficiency level

New international standard for efficiency classes of motors (IE-code)

This voluntary agreement has since expired. However, the efficiency classes remain a registered European trademark. Use of the efficiency classes is based on a contractual licensing agreement between the participants in the voluntary agreement (motor manufacturers) and the license holder (CEMEP / Gimelec). This licensing agreement expires on 10 February 2010, but can be extended to 15 June 2011 upon request.

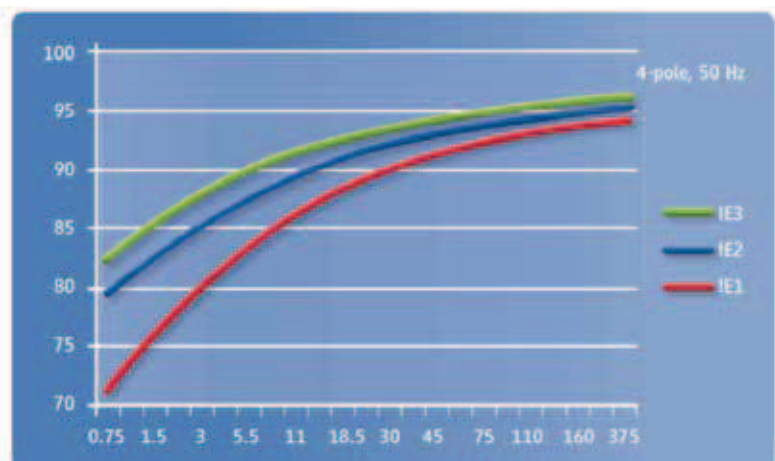
Standard IEC 60034-30:2008 defines the efficiency classes for low voltage three-phase motors with a power range from 0.75 kW to 375 kW. “IE” stands for “International Efficiency” and is combined with a number:

- IE1 = Standard efficiency
- IE2 = High efficiency
- IE3 = Premium efficiency

New IEC measuring methods

The new measuring methods in accordance with IEC 60034-2-1:2007 (standard methods for determining losses and efficiency from tests) apply for all motors described by IEC 60034-1. These methods help to generate more exact data regarding stray load loss. The new standard replaces the previous European standard EN 60034-2:1996, which expired on 1 November 2010.

Motors that are marked according to the new efficiency class system (IE-code) are required to be measured using the new measurement methods.





The new international efficiency class system (IE-code) has an open numbering system. Compared to the old EFF efficiency classes, it is now easier to add future developments. In addition, there is a new class – IE3 – which did not exist in the old European EFF classification system.

The scope has also been extended significantly; the new IE-code applies to a larger power range as well as for the 60 Hz classes e.g. in the USA.

The main difference between the efficiency classes (EFF and IE) lies in the method used to determine them. In a direct comparison at the same motor, it is expected that the efficiency determined according to the new measuring method will be lower. For example, an 11 kW, 4-pole EFF1 motor with 91.0% efficiency is physically identical with a IE2 motor with 89.8% efficiency.

Scope of new IEC efficiency class system (IE-code)

The efficiency class system specified under IEC 60034-30 is valid for low voltage three-phase cageinduction motors with the following specifications:

- Rated voltage up to 1,000 V
- Rated output between 0.75 kW and 375 kW
- Either 2, 4 or 6 poles
- Rated on the basis of continuous duty (S1) or intermittent periodic duty (S3) with cyclic duration factor of 80% or higher;
- Capable of operating direct on-line
- Rated for operating conditions in accordance with IEC 60034-1 (temperature, installation altitude, etc.)

Motors with flanges, feet and/or shafts with mechanical dimensions different from IEC 60072-1 are covered by this standard.

Geared motors and brake motors are covered by this standard, although special shafts and flanges may be used in such motors.

Some motors covered by this standard may be equipped with auxiliary devices. However, as long as these auxiliary devices are not an integral part of the motor construction, the determination of efficiency in all possible combinations is not practical. Determinations for efficiency of such modified standard motors shall be performed on basic motors without auxiliary devices installed.

The following are exceptions to the classification system:

- Motors for short-time duty (S2) or switching operation (S3 < 80% to S10);
- Motors that were solely designed for converter operation (VSD) in accordance with IEC 60034-25 as well as
- Motors that have a highly specialised design customised for one particular application in such a way that it is not possible to measure the motor on its own (for example pump motors with wet rotors).

FELM opera nel settore dei motori elettrici dal 1960 e possiede un background consolidato nel mercato delle macchine elettriche.

Grazie all'esperienza e alla specializzazione del proprio personale può garantire un supporto tecnico in grado di rispondere anche alle più sofisticate esigenze di installazioni e di manutenzione, garantendo un Service Internazionale alla propria clientela.

I nostri uffici e magazzini si estendono su una superficie di oltre 10.000 mq.

Il **vasto stock di Motori Elettrici da 0,12 a 800 KW**, nelle differenti polarità e il capillare servizio di distribuzione sono i punti di forza che permettono a FELM di garantire **consegne celeri in Italia e in tutta Europa**

Una particolare attenzione è riservata al Processo Produttivo in fabbrica:

- dall'esecuzione degli avvolgimenti (attraverso una selezione accurata dei materiali, rame e isolanti)
- al controllo dei processi di impregnazione e polimerizzazione (VPI Vacuum Pressure Impregnation)
- fino alla verifica della qualità dei cuscinetti impiegati (per garantire una migliore prestazione del motore e una durata superiore allo standard)

FELM offre:

- **standard qualitativi elevati e comprovati dalla Certificazione ISO 9001 ICIM Certificate 2508/2**
- **Produzione di Motori Elettrici Standard e Speciali su specifiche del cliente**
- **Commercializzazione di Motori Elettrici e relativi accessori elettrici o elettronici**

Gamma dei Motori Elettrici offerti:

- Standard a Bassa Tensione IC 411, IC 611, IC 86W
- EFF 1 Nuove classi di rendimento internazionali dei motori - Codici IE
 - nuova norma IEC 60034-30:2008 che stabilisce le classi di rendimento
 - **IE1** = rendimento standard (paragonabile a **EFF2**)
 - **IE2** = alto rendimento (paragonabile a **EFF1**)
 - **IE3** = Premium Efficiency
- Media Tensione 3, 6, 11 kV. IC 411, IC 611, IC 86W
- Idonei a funzionamento con Inverter (400 V, 690 V, 3 e 6 KV)
- Ad Anelli con rotore avvolto
- Antideflagranti: Ex d, n
- NEMA, UL, CSA, EPACT
- GOST, Marine Classifying authority (RINA, Lloyd Register, DNV, ABS, BV, ecc)



MOTORI ELETTRICI ASINCRONI TRIFASE IP55

CARATTERISTICHE GENERALI

I motori asincrono trifase a gabbia FELM sono in conformità alle seguenti norme:

IEC (International Electrotechnical Commission) 60034-1.
Elettriche: IEC/EN 60034-1, IEC/EN60034-2-1, IEC 60034-8, IEC 60034-12, IEC/EN 60034-9, IEC 60034-14, IEC 60034-30
Meccaniche: IEC 60072, IEC/EN 60034-5, IEC/EN 60034-6, IEC/EN 60034-7, IEC/EN 60034-9, IEC/EN 60034-14.

UNEL, le normative UNEL sono in accordo alla normative IEC internazionali.

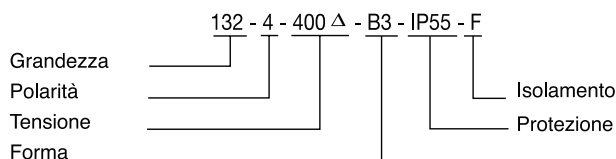
Le caratteristiche principali sono le seguenti:

- Costruzione robusta Carcassa e scudi in lega di alluminio fino alla grandezza 132 e piedini smontabili. Questa soluzione permette la rotazione della carcassa, con il posizionamento della scatola morsettiere a destra o sinistra vista lato accoppiamento.
- Carcassa e scudi in ghisa per le grandezze 160 / 560. I piedini sono fissi alla carcassa. Su richiesta i motori possono essere forniti con scatola morsettiere a destra o sinistra, vista lato accoppiamento.
- Design moderno.
- Elevata coppia di spunto.
- Alta efficienza "IE" per il massimo risparmio energetico.
- 2, 4, 6 poli soddisfano o superano la massima efficienza richiesta dalle nuove normative IEC:

IEC 60034-2-1 criteri che definiscono i metodi di prova relativi al calcolo dell'efficienza.
IEC 60034-30 nuove classi di efficienza dei motori.

- Grado di protezione IP55 standard
 - Servizio continuo S1
 - Basso livello di rumorosità.
- L'utilizzo dei migliori materiali per la costruzione, ci ha permesso di raggiungere motori con ottime caratteristiche elettriche e meccaniche. La gamma dei motori FELM è ideale per applicazioni gravose che richiedono un'elevata resistenza meccanica e possono essere prodotti per qualsiasi tensione e/o frequenza non standard.
- Felm, oltre ai motori standard, fornisce le seguenti varianti:
- a - motori 2 o 3 velocità con coppia costante o per ventilatori / pompe.
 - b - ventilazione forzata per applicazioni a velocità variabile.
 - c - motori con trattamento di tropicalizzazione speciale, destinati l'uso in climi tropicali umidi.
 - d - motori antideflagranti EExd conformi agli standard ATEX.

INTERPRETAZIONE DELLA SIGLA MOTORE (Esempio)



CONDIZIONI DI SERVIZIO

I motori Felm sono costruiti per funzionare ad una temperatura ambiente da -20 °C a 40 °C (con temperatura di surriscaldamento in classe B) e altitudini fino a 1000 metri sul livello del mare. Su richiesta è possibile fornire motori adatti a temperature ambiente e altitudini al di sopra delle condizioni standard.

GAMMA POTENZA RESA

- 2 poli - 0,18 ÷ 1000 KW
- 4 poli - 0,12 ÷ 1500 KW
- 6 poli - 0,06 ÷ 1500 KW
- 8 poli - 0,18 ÷ 1200 KW

VOLTAGGIO E FREQUENZA

Tensione normale (MULTITENSIONE) V. 230 Δ / V. 400 Δ o 400 Δ / 690 Δ	
Collegamento Δ	per motori fino a 3kW
Collegamento Δ	per motori oltre a 4kW
Frequenza	50 Hz con possibilità di impiego a 60 Hz

STATORE

Gli avvolgimenti dello statore hanno un doppio trattamento di impregnazione che lo rende un corpo unico e solido per dare buone caratteristiche di resistenza meccanica e altamente resistente all'umidità e stress termici.

La classe di isolamento F, con una sovratemperatura di classe B (80 °C), fornisce un margine di sicurezza eccezionale e garantisce una più lunga vita termica anche in condizioni di funzionamento "anomalo".

ROTORE

Il rotore è realizzato con Alluminio di pressofusione, è forzato sull'albero a freddo o calettato a caldo ed è dinamicamente bilanciato (con mezza chavetta) in accordo alla normativa IEC 60034-14.

VENTOLA E COPRIVENTOLA

I motori, in esecuzione standard, sono caratterizzati dal metodo di raffreddamento IC 411 (in accordo alla IC 60034-6) e con ventola bidirezionale.

I motori possono essere forniti su richiesta con metodo di raffreddamento, in IC 416 (ventilazione forzata).

La Ventilazione forzata è progettata per un raffreddamento ottimale anche a bassa velocità.

CUSCINETTI

I motori Felm sono equipaggiati con cuscinetti SKF o primarie marche adatti all'uso richiesto, a sfere o a rulli, lubrificati a grasso.

I motori serie FA2 (alluminio) e F2 (ghisa) grandezze 63 - 250 montano cuscinetti a sfere stagni (longlife), o cuscinetti a rulli su richiesta.

I motori FELM serie F2 (ghisa) montano cuscinetti a sfere (o a rulli su richiesta) dalla grandezza 250 lubrificati mediante ingrassatore sia lato accoppiamento sia lato opposto. Per questi motori è previsto un ingrassaggio periodico come riportato nel manuale uso manutenzione e/o sulla targa apposta sul motore.

SCATOLA MORSETTIERA

Per le forniture standard, la scatola morsettiere è montata:

- grandezza 63 ÷ 132 sulla parte superiore della carcassa ruotabile, come riportato nelle note precedenti.

- grandezza 160 ÷ 450 sulla parte superiore della carcassa e su richiesta la Scatola morsettiere può essere montata lateralmente.

L'orientamento indicato è riferito al motore guardato dal lato albero.

La Scatola morsettiere è provvista di pressacavo e può essere orientata di 90° in 90°, per ottenere l'entrata ottimale dei cavi di alimentazione.

Dalla grandezza 160 tutti i motori sono equipaggiati di una Termoresistenza PTC, con i terminali nella scatola morsettiere principale.

VIBRAZIONI

Le vibrazioni dei motori a vuoto sono indicate nella tabella che segue:
Bilanciati con mezza chiave secondo la normativa IEC 60034-143

Grandezza (mm)	63•132	160•225	250•355
Velocità di vibrazione (mm/sec)	1,8	2,8	4,5

Valori garantiti vengono rilasciati su richiesta.

PROTEZIONE PER AMBIENTI TROPICALI/AGGRESSIVI

SUPERFICI ESTERNE

Per una migliore resistenza agli ambienti caldi e umidi, agli agenti chimicamente aggressivi ed alla atmosfera salina possono essere forniti, su richiesta, motori con particolari trattamenti sulle superfici metalliche esterne. Per questi motori la verniciatura sarà effettuata con smalti ad elevate caratteristiche contro la corrosione, su richiesta è possibile fornire viteria INOX.

AVVOLGIMENTI

Gli avvolgimenti dei motori FELM sono tropicalizzati di serie usando vernici antiflash.

PROTEZIONE TERMICA

I motori FELM montano di serie dalla grandezza 160 termorivelatori a termistori PTC negli avvolgimenti (relé di alimentazione non di nostra fornitura). A richiesta i motori FELM possono essere equipaggiati con termoprotettori PT100, protettori bimetallici Klixon (normalmente chiusi) e scaldiglie anticondensa, nonché PT100 sui cuscinetti.

VERNICIATURA

I motori FELM sono verniciati standard con colore blu RAL 5010. Su richiesta si possono effettuare verniciature non standard con percentuali aggiuntive.

DECLASSAMENTO PER ALTE TEMPERATURE

Temperatura ambiente	45°C	50°C	55°C	60°C
Classe B	96%	93%	87%	83%
Classe F	100%	100%	100%	95%

DECLASSAMENTO PER ALTITUDINE

Altitudine	2000m	3000m	4000m
Classe B	94%	85%	75%
Classe F	100%	100%	95%

CODICI DI PROTEZIONE “IP” (International Protection)

I motori FELM, in condizioni standard, vengono costruiti con grado di protezione IP55 secondo la normativa in vigore.

PROTEZIONE CONTRO OGGETTI SOLIDI	
1ª cifra	Descrizione
0	nessuna protezione
1	protezione da oggetti solidi di diametro maggiore di 50mm
2	protezione da oggetti solidi di diametro maggiore di 12mm
3	protezione da oggetti solidi di diametro maggiore di 2,5mm
4	protezione da oggetti solidi di diametro maggiore di 1mm
5	protezione da polveri: l'ingresso non ne è del tutto impedito, ma l'apparecchiatura è in grado di funzionare ancora
6	protezione totale da polveri

PROTEZIONE CONTRO I LIQUIDI	
2ª cifra	Descrizione
0	nessuna protezione
1	protezione da gocce d'acqua provenienti dall'alto
2	protezione da gocce d'acqua deviate, rispetto alla verticale, al massimo di 15°
3	protezione da spruzzi d'acqua con inclinazione massima di 60°
4	protezione da spruzzi d'acqua provenienti da ogni direzione
5	protezione da getti d'acqua a bassa pressione provenienti da ogni direzione
6	protezione da onde marine o da forte getto d'acqua proveniente da qualsiasi direzione
7	protezione contro l'immersione per un periodo limitato e a precise condizioni di pressione
8	protezione contro l'immersione continua a precise condizioni di pressione



FORME COSTRUTTIVE E MONTAGGI BASE (IEC 60034-7)

Code I	Code II		Frame Size					Code I	Code II		Frame Size				
			63 +112	132	160 +250	280 +315	355+400				63 +112	132	160 +250	280 +315	355+400
IM B3	IM 1001	 1)	•	•	•	•	•	IM V1	IM 3011	 2)	•!	•	•	•	•
IM B35	IM 2001	 1) 2)	•	•	•	•	•	IM V15	IM 2011	 1) 2)	•!	•	•	•	•
IM B34	IM 2101	 1) 3)	•	•				IM V3	IM 3031	 2)	•	•	•	X	X
IM B5	IM 3001	 2)	•	•	•	X	X	IM V36	IM2031	 1) 2)	•	•	•	X	X
IM B6	IM 1051	 1)	•	•	•	X	X	IM V5	IM 1011	 1)	•!	•	•	X	X
IM B7	IM 1061	 1)	•	•	•	X	X	IM V6	IM 1031	 1)	•	•	•	X	X
IM B8	IM 1071	 1)	•	•	•	X	X	IM V18	IM 3611	 3)	•!	•			
IM B14	IM 3601	 3)	•	•				IM V19	IM 3631	 3)	•	•			

1. Motors with feet
2. Flanged Motor: unthreaded through holes
3. Flanged Motor: threaded dead holes

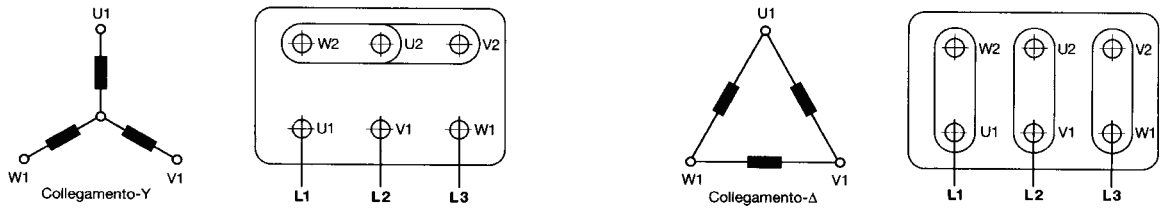
- : Available
- X: Consult Felm
- !: Cast Iron Motors 63 frame without anti-rain canopy

For other mountings refer to IEC 60034-7.



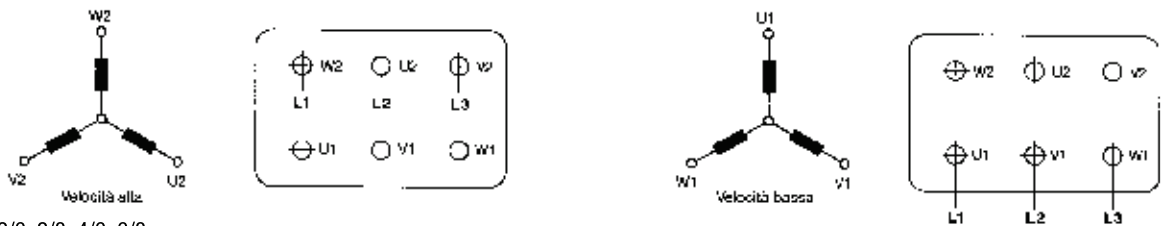
SCHEMI COLLEGAMENTO SECONDO IEC 34 - 08

Collegamenti stella e triangolo per motori ad una velocità:



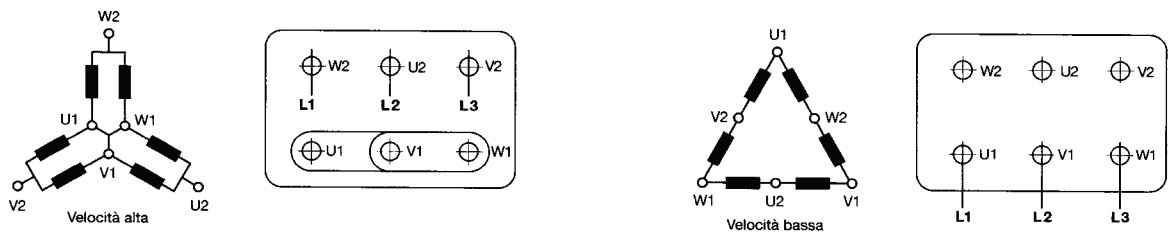
Numero di poli: 2, 4, 6, 8
 Velocità di sincronismo a 50 Hz: 3000, 1500, 1000, 750

Collegamento per motori a due velocità, due avvolgimenti separati:



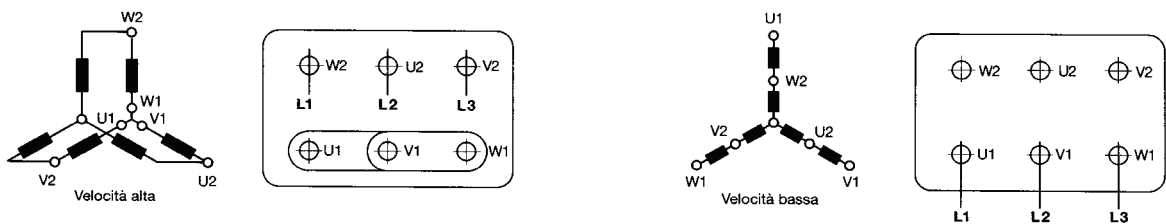
Numero di poli: 2/6, 2/8, 4/6, 6/8
 Velocità di sincronismo a 50 Hz: 3000/1000, 3000/750, 1500/1000, 1000/750.

Collegamento Dahlander per motori a due velocità, coppia costante:



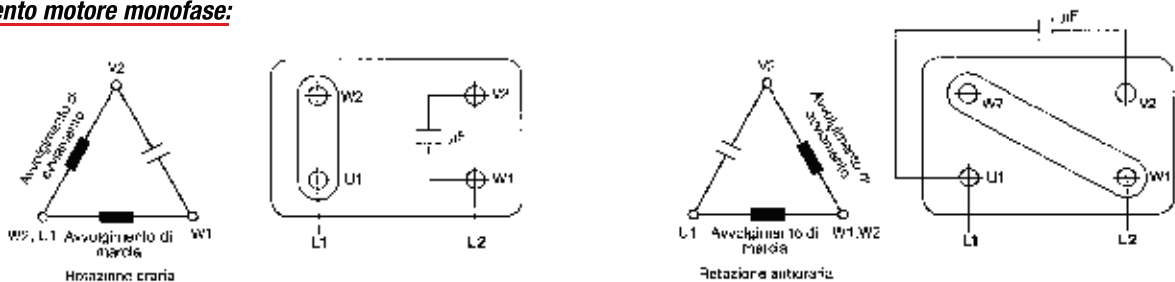
Numero di poli: 2/4, 4/8
 Velocità di sincronismo a 50 Hz: 3000/1500, 1500/750.

Collegamento Dahlander per motori a due velocità, coppia quadratica:



Numero di poli: 2/4, 4/8
 Velocità di sincronismo a 50 Hz: 3000/1500, 1500/750.

Collegamento motore monofase:



I motori monofase sono progettati per una sola tensione nominale. Hanno due avvolgimenti (marcia e avviamento) che devono essere collegati al condensatore fornito con il motore. Il senso di rotazione è reversibile.



Informazioni per ogni eventuale ordine

1. Il catalogo è indicativo Vi chiediamo di contattarci per ogni eventuale modifica, e/o richiesta.

2. In fase d'ordine specificare:

- grandezza
- potenza
- velocità
- voltaggio e frequenza
- forma costruttiva
- isolamento

3. Su richiesta Felm può fornire le seguenti opzioni:

- voltaggi speciali
- frequenze speciali
- isolamento classe H
- motori adatti per ambienti ostili
- doppia sporgenza d'albero
- motori con encoder
- esecuzione cavi uscenti
- verniciature speciali
- cuscinetti isolanti
- servovalvole
- scaldiglie anticondensa
- sonde PT 100 negli avvolgimenti
- sonde PT 100 nei cuscinetti
- Klixon

FELM has been operating in the electric motor sector since 1960 and has a well-consolidated background in the market of electrical machines. Thanks to the considerable experience of its staff, it can guarantee a technical back-up able to satisfy the most sophisticated technical requirements, both installations and maintenance, ensuring an International Service to its customers.

Our offices and warehouse cover an area of 10.000 square meters

Felm has a large stock, motors from KW 0, 12 up to 800 kW in different speed and thank to this and to the great distribution net can guarantee a good product availability and fast delivery in all Italy and Europe. Special attention is dedicated to the production process in the factory, from the careful selection of the materials, copper, insulation to the control of the impregnation and polymerisation processes (VPI Vacuum Pressure Impregnation).

The high levels of quality offered by FELM are proven by the ISO 9001 ICIM Certificate 2508/2:

Production of standard electric motors and special motors made in accordance to customer specifications. Commercialisation of electric motors and related electrical or electronic accessories for the construction and distribution of electric motors. Bearings are specially selected to guarantee best performance and product quality and a working life above the average.

Range of electric motors:

- Low Voltage standards IC 411, IC 611, IC 86W
- EFF 1 New international classes of motor performance- IE codes
new norm IEC 60034-30:2008 that defines the classes of performance
 - IE1 = standard performance (comparable to EFF2)
 - IE2 = high performance (comparable to EFF1)
 - IE3 = Premium Efficiency
- Medium voltage 3, 6, 11 kV. IC 411, IC 611, IC 86W
- Suitable for use with inverter (400 V, 690 V, 3 and 6 KV)
- Ring motors with wound rotor
- Explosion proof: Ex d, n
- NEMA, UL, CSA, EPACT
- GOST, Marine Classifying authority (RINA, Lloyd Register, DNV, ABS, BV, etc) nation and polymerisation processes (VPI Vacuum Pressure Impregnation).



ASYNCHRONOUS THREE PHASE ELECTRIC MOTORS - IP 55

GENERAL CHARACTERISTICS

Three phase asynchronous motors of cage rotor construction are in accordance with the following standards:

IEC (International Electrotechnical Commission) 60034-1.

Electrical: IEC/EN 60034-1, IEC/EN60034-2-1, IEC 60034-8,

IEC 60034-12, IEC/EN 60034-9, IEC 60034-14, IEC 60034-30

Mechanical: IEC 60072, IEC/EN 60034-5, IEC/EN 600

Unel, The UNEL rules are in accordance to the IEC int. standard

The principal characteristics are as follows:

- Robust construction in aluminium alloy or alternative cast iron up to size 132 with demontable feet.
- Frame and endshields in cast iron for sizes 160 / 560 with fixed feet. Feet, on request be supply motors with yeknical box on side
- Modern design.
- Generous starting torques.
- High efficiency ie for maximum energy saving.
- 2,4,6 pole motors meet or exceed the highest efficiencyrequired by new IEC regulations:

IEC 60034-2-1 new rules concerning efficiency testing methods.

IEC 60034-30 new efficiency classes for motors

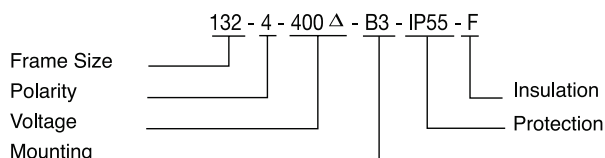
- Grade of Protection IP55 as standard
- Rated for continuous service - S1
- Low noise level.

The use of the best materials for the construction has allowed us to achieve motors with the optimum electrical and mechanical characteristics. The Felm standard range is ideal for arduous applications which require a high mechanical strength.

The motors are normally supplied for standard Eurovoltage supplies but on request can be produced for any non standard voltages and frequencies. In addition to Felm standard motors, the following derivatives can also be supplied:

- a - 2 or 3 speed motors with constant torque or fan/pump characteristics.
- b - forced ventilation for variable speed applications.
- c - motors with special tropicalisation treatment which are intended for use in humid tropical climates.
- d - flameproof EExd motors approved to ATEX standards.

INTERPRETATION OF MOTOR DATA (example)



SERVICE CONDITIONS

Felm motors will operate satisfactorily in an ambient temperature range of -20°C to 40°C (class B temperature rise) and altitudes up to 1000 metres above sea level. On request it is possible to supply motors suitable for ambient temperatures and altitudes in excess of these standard conditions.

STANDARD POWER RANGE

2 pole - 0,18 ÷ 1000 KW

4 pole - 0,12 ÷ 1500 KW

6 pole - 0,06 ÷ 1500 KW

8 pole - 0,18 ÷ 1200 KW

VOLTAGE AND FREQUENCY

Standard Voltage	230 Δ / 400Δ or 400 Δ / 690Δ
Connection Δ	for outputs up to 3 KW
Connection Δ	for outputs 4 KW and above.
Frequency	50 Hz with possibility to use at 60 Hz

STATOR

The stator windings have a double impregnation treatment which solidifies to give good mechanical strength characteristics which is also highly resistant to humidity and thermal stress.

The class F insulation system with only class B temperature rise (80°C) provides an exceptional margin of safety and ensures a longer thermal life even in "abnormal" operating conditions

ROTOR

A die cast aluminium rotor is pressed or shrunk onto the shaft and dynamically balanced with half key in accordance with IEC 72.

FAN AND FANCOVER

The standard arrangement is IC411, Totally Enclosed Fan Ventilated. Cooling fans are located to the motor shaft with a key, and are designed for optimized cooling even at low speeds. Fan covers are in sheet steel throughout the complete range.

BEARINGS

Felm motors are equipped with SKF bearings or primary brands. Felm motors are provided with bearings adapted to the use requested, ball or roller bearings, grease lubricated. Felm motors series FA2 (aluminium) and F2 (cast iron) frames 63 – 250 are equipped with sealed bearings (longlife), or roll bearings on request. Felm motors serie F2 (cast iron) are equipped with ball bearings (or roll bearings on request) from frame 280 lubricated with lubricating nipples on the Drive End and on Not Drive End side. For these bearings is necessary a periodically relubricated according to the "Installation, operation and maintenance manual" or the table on the motor.

TERMINAL BOX

For standard motors, the terminal box is mounted: Frame 63 – 132 on the top of the motors, multi-mount for aluminium housing. Fram 160 – 450 on the top of the motors and on request on the side. The orientation shown is related looking the motor from shaft. The terminal box is equipped with cable gland and can be oriented to obtain the power input. From frame size 160 the motors are fitted with PTC, with a connection in the terminal box.

VIBRATION

Vibration of motors tested under no load conditions should not exceed the data in the following table:

Motors are balanced with half key in accordance to the IEC 60034-143

Frame size (mm)	63•132	160•225	250•355
Velocity (mm/sec)	1,8	2,8	4,5

Guaranteed values are upon request.

PROTECTION FOR TROPICAL/HOSTILE ENVIRONMENTS

EXTERNAL SURFACES

On special request Felm can supply motors with particular treatments on the outside surface in order to resist better to humid and tropical ambient.

These motors will be painted with special paint-an enhanced form which ensures both internal and external surfaces from corrosive attack, on request we can offer inox screws.

WINDINGS

Felm motors have windings tropicalized as standard with antiflash paint.

THERMIC PROTECTION

Felm motors are equipped as standard with PTC in the winding from size 160.

On special request we can put PT100 in the windings klixon (normally closed) heaters, PT100 on the bearings

PAINTING

Felm motors are painted as standard with RAL BLUE 5010. On request it is possible to have special painting with an additional extra price.

DERATING FOR HIGH TEMPERATURE

Ambient temperature	45°C	50°C	55°C	60°C
Class B	96%	93%	87%	83%
Class F	100%	100%	100%	95%

DERATING FOR ALTITUDE

Altitude	2000m	3000m	4000m
Class B	94%	85%	75%
Class F	100%	100%	95%

DEGREES OF PROTECTION “IP” (International Protection)

FELM motors, in standard conditions, are with protection degree IP55 in according to the current regulations.

PROTECTION AGAINST SOLID BODIES

1 st digit	Description
0	no protect
1	protected against solid bodies of superior dimensions to 50mm
2	protected against solid bodies of superior dimensions to 12mm
3	protected against solid bodies of superior dimensions to 2,5mm
4	protected against solid bodies of superior dimensions to 1mm
5	protect against the powder
6	totally protect against the powder

PROTECTION AGAINST THE PENETRATION OF THE LIQUIDS

2 nd digit	Description
0	no protect
1	protect against the vertical fall of water drops
2	protect against the fall of water drops with inclination max of 15°
3	protect against the rain with maximum inclination 60°
4	protect against the water sprays coming from every direction
5	protect against water jets coming from every direction
6	protect against big waves coming from every direction
7	protect against the effects of immersion to precise conditions of pressure
8	protected against the effects of the submersion to precise conditions of pressure



FRAME AND TYPE OF MOUNTING (IEC 60034-7)

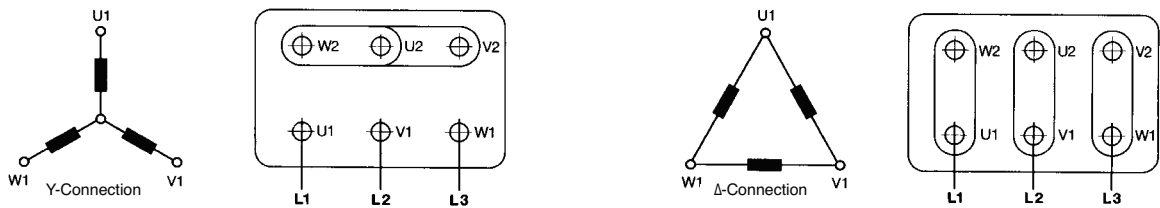
Code I	Code II		Frame Size					Code I	Code II		Frame Size				
			63 +112	132	160 +250	280 +315	355+400				63 +112	132	160 +250	280 +315	355+400
IM B3	IM 1001	 1)	•	•	•	•	•	IM V1	IM 3011	 2)	•!	•	•	•	•
IM B35	IM 2001	 1) 2)	•	•	•	•	•	IM V15	IM 2011	 1) 2)	•!	•	•	•	•
IM B34	IM 2101	 1) 3)	•	•				IM V3	IM 3031	 2)	•	•	•	X	X
IM B5	IM 3001	 2)	•	•	•	X	X	IM V36	IM2031	 1) 2)	•	•	•	X	X
IM B6	IM 1051	 1)	•	•	•	X	X	IM V5	IM 1011	 1)	•!	•	•	X	X
IM B7	IM 1061	 1)	•	•	•	X	X	IM V6	IM 1031	 1)	•	•	•	X	X
IM B8	IM 1071	 1)	•	•	•	X	X	IM V18	IM 3611	 3)	•!	•			
IM B14	IM 3601	 3)	•	•				IM V19	IM 3631	 3)	•	•			

- | | |
|--|---|
| 1. Motors with feet | •: Available |
| 2. Flanged Motor: unthreaded through holes | X: Consult Felm |
| 3. Flanged Motor: threaded dead holes | !: Cast Iron Motors 63 frame without anti-rain canopy |

For other mountings refer to IEC 60034-7.

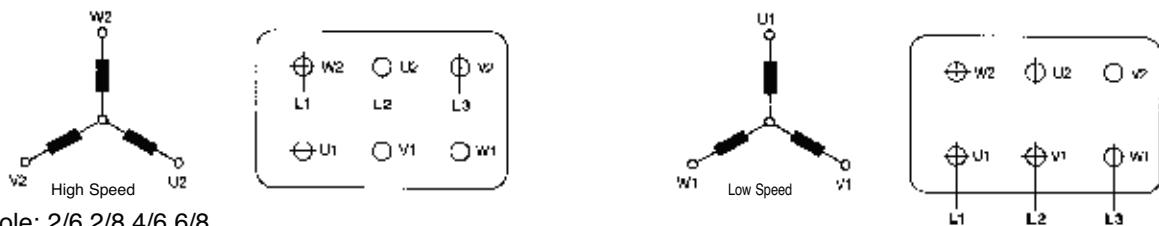
CONNECTION DIAGRAMS ACCORDING TO IEC 34-08

Connection for single speed motors:



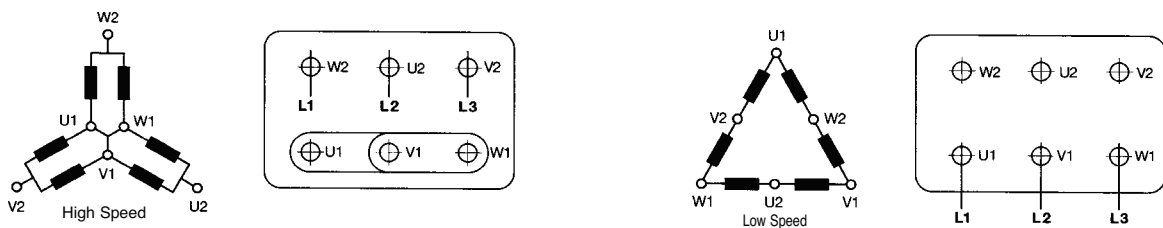
Number of pole: 2,4,6,8
Synchronous speed at 50 Hz: 3000, 1500, 1000, 750

Two separate windings for two speed motors:



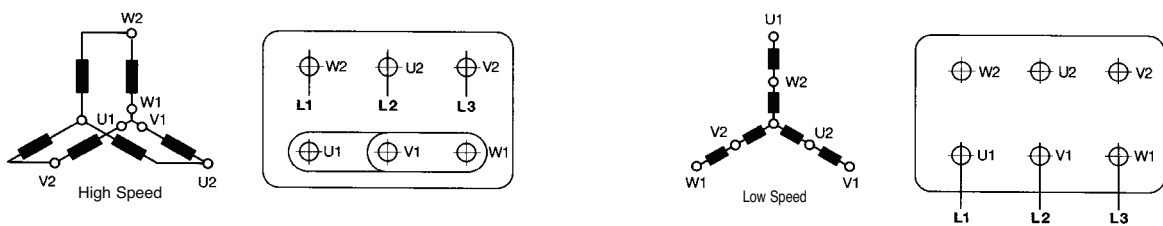
Number of pole: 2/6, 2/8, 4/6, 6/8
Synchronous speed at 50 Hz: 3000/1000, 3000/750, 1500/1000, 1000/750.

Dahlander system for two speed motors, constant torque:



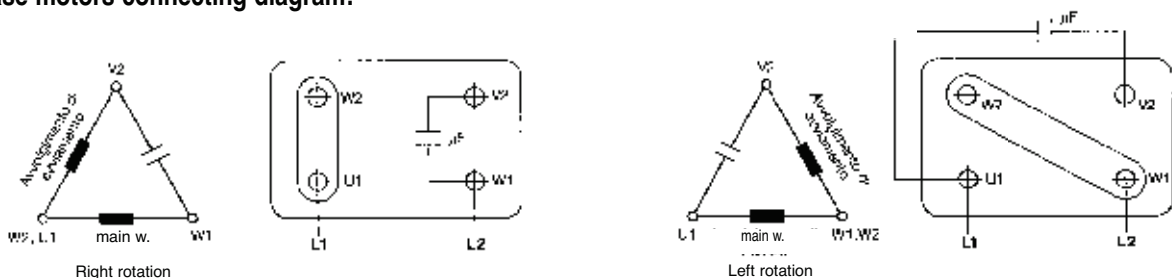
Number of pole: 2/4, 4/8
Synchronous speed at 50 Hz: 3000/1500, 1500/750.

Dahlander system for two speed motors, quadratic torque:



Number of pole: 2/4, 4/8
Synchronous speed at 50 Hz: 3000/1500, 1500/750.

Single phase motors connecting diagram:



Single phase motors are designed for only one rated voltage. They have two windings (starting and main winding) which have to be connected to the capacitor supplied with the motor. The sense of rotation can be reversed according to the connecting diagram.



Information for ordering

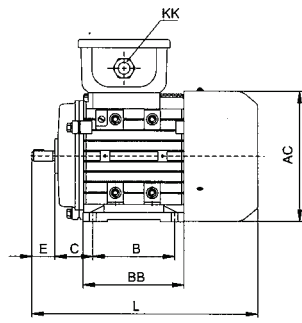
1. The brochure is only for reference, it is supposed to change without notice in advance, please contact us when ordering.

2. Please specify:
 - greatness
 - power
 - speed
 - voltage and frequency
 - mounting structure
 - insulation class

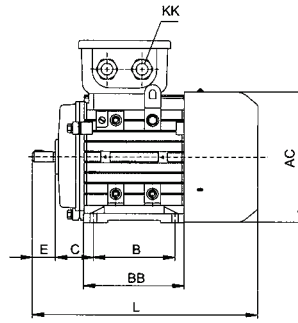
3. Up on request Felm can supply the following options:
 - special voltage
 - special frequency
 - insulation class H
 - motors for aggressive ambient
 - double shaft
 - motors with encoder
 - loose lead
 - special painting
 - insulated bearing
 - forced ventilation
 - space heaters
 - PT 100 in the windings
 - PT 100 in the bearings
 - Klixon

SPECIFICHE TECNICHE SERIE IE2 MOTORE ALLUMINIO
 SERIES IE2 ALUMINIUM HOUSING
 TECHNICAL SPECIFICATION

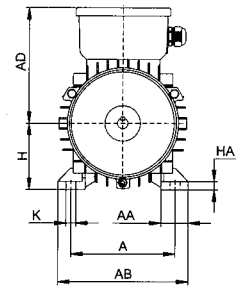
Type	Output		Voltage (V)	Current (A)	Speed r/min	Eff. (%)			Power Factor	Tsn/Tn	Tmax/Tn	Weight Kg
	KW	HP				50%	75%	100%				
FA2 801-2	0,75	1	230/400	3.0/1.73	2800	76,5	77,3	77,4	0,813	2,2	2,3	9,5
FA2 802-2	1,1	1,5	230/400	4.2/2.43	2800	79,0	80,0	79,6	0,825	2,2	2,3	10,5
FA2 90S-2	1,5	2	230/400	5.53/3.19	2820	80,2	81,5	81,3	0,837	2,2	2,3	12,5
FA2 90L-2	2,2	3	230/400	7.93/4.58	2820	82,2	83,5	83,2	0,837	2,2	2,3	16
FA2 100L-2	3	4	230/400	10.5/6.06	2830	84,0	85,1	84,6	0,848	2,2	2,3	23
FA2 112M-2	4	5,5	400/690	7.97/4.6	2850	85,4	86,8	85,8	0,848	2,2	2,3	27,5
FA2 132S1-2	5,5	7,5	400/690	10.65/6.15	2870	86,7	87,3	87,0	0,860	2	2,3	39
FA2 132S2-2	7,5	10	400/690	14.35/8.28	2870	87,6	88,3	88,1	0,860	2	2,3	43
FA2 160M1-2	11	15	400/690	20.74/11.97	2900	89,0	89,8	89,4	0,860	2	2,3	77
FA2 160M2-2	15	20	400/690	27.99/16.16	2900	90,0	90,5	90,3	0,860	2	2,3	90
FA2 160L-2	18,5	25	400/690	33.83/19.53	2900	90,3	91,0	90,9	0,872	2	2,2	102
FA2 802-4	0,75	1	230/400	3.28/1.9	1380	77,3	79,8	79,6	0,720	2,3	2,3	10
FA2 90S-4	1,1	1,5	230/400	4.57/2.64	1400	79,9	81,7	81,4	0,743	2,3	2,3	12,5
FA2 90L-4	1,5	2	230/400	6.02/3.48	1400	82,1	83,5	82,8	0,755	2,3	2,3	15
FA2 100L1-4	2,2	3	230/400	8.42/4.86	1420	82,6	84,5	84,3	0,778	2,2	2,3	21,5
FA2 100L2-4	3	4	230/400	11.32/6.54	1420	84,2	85,7	85,5	0,778	2,2	2,3	25,5
FA2 112M-4	4	5,5	400/690	8.47/4.89	1430	85,8	87,0	86,6	0,790	2,2	2,3	32
FA2 132S-4	5,5	7,5	400/690	11.18/6.45	1450	87,4	88,3	87,7	0,813	2,2	2,3	42
FA2 132M-4	7,5	10	400/690	14.85/8.58	1450	88,2	89,0	88,7	0,825	2,2	2,3	51
FA2 160M-4	11	15	400/690	21.84/12.61	1460	89,1	90,0	89,8	0,813	2,2	2,3	80
FA2 160L-4	15	20	400/690	29.08/16.79	1460	90,2	91,1	90,6	0,825	2,2	2,3	100
FA2 90S-6	0,75	1	230/400	3.82/2.2	910	73,4	76,3	75,9	0,650	2	2,2	12,5
FA2 90L-6	1,1	1,5	230/400	5.25/3.03	910	77,0	78,8	78,1	0,673	2	2,2	16
FA2 100L-6	1,5	2	230/400	6.77/3.91	940	79,6	80,8	79,8	0,697	2	2,2	20
FA2 112M-6	2,2	3	230/400	9.69/5.59	940	80,4	81,6	81,8	0,697	2	2,2	26
FA2 132S-6	3	4	230/400	12.56/7.25	960	81,0	83,4	83,3	0,720	2	2,2	37
FA2 132M1-6	4	5,5	400/690	9.36/5.4	960	82,7	84,5	84,6	0,732	2	2,2	47
FA2 132M2-6	5,5	7,5	400/690	12.47/7.2	960	84,8	86,2	86,0	0,743	2	2,2	58
FA2 160M-6	7,5	10	400/690	16.78/9.69	970	86,4	87,5	87,2	0,743	2	2	77
FA2 160L-6	11	15		24.19/13.97	970	88,2	89,2	88,7	0,743	2	2	98



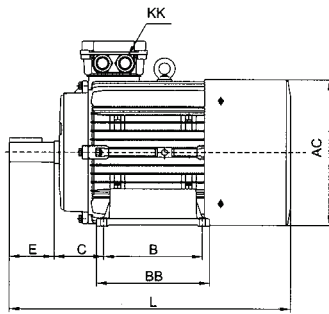
56-90



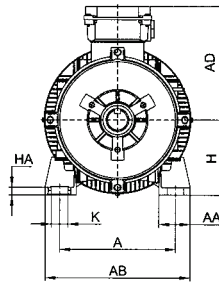
100-160



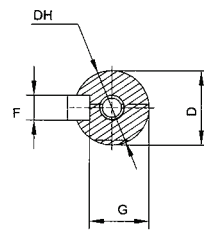
56-160



180-200

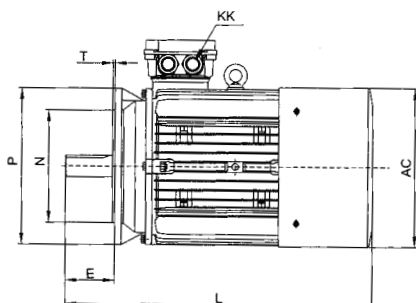


180-200

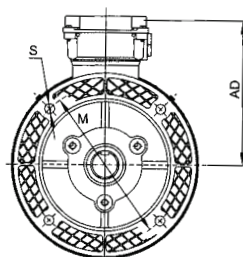


**DIMENSIONI B3
DIMENSION B3**

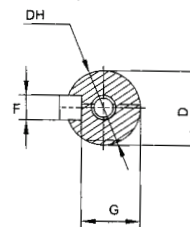
Type	A	AA	AB	BB	HA	AC	AD	B	C	D	DH	E	F	G	H	K	KK		Overall L
																	Metric	PG	
56	90	23	115	88	7	110	100	71	36	9	M4X12	20	3	7.2	56	5.8	1-M20X1.5	1-PG11	199
63	100	24	135	100	7	130	111	80	40	11	M4X12	23	4	8.5	63	7.0	1-M20X1.5	1-PG11	217
71	112	26	150	110	8	145	118	90	45	14	M5X12	30	5	11	71	7.0	1-M20X1.5	1-PG11	245
80	125	35	165	125	9	175	134	100	50	19	M6X16	40	6	15.5	80	10.0	1-M25X1.5	1-PG16	287
90S	140	37	180	125	10	195	140	100	56	24	M8X19	50	8	20.0	90	10.0	1-M25X1.5	1-PG16	315
90L	140	37	180	150	10	195	140	125	56	24	M8X19	50	8	20.0	90	10.0	1-M25X1.5	1-PG16	340
100L	160	40	205	172	11	215	160	140	63	28	M10X22	60	8	24.0	100	12.0	1-M32X1.5	1-PG21	385
112M	190	41	230	181	12	240	178	140	70	28	M10X22	60	8	24.0	112	12.0	2-M32X1.5	2-PG21	400
132S	216	51	270	186	15	275	206	140	89	38	M12X28	80	10	33.0	132	12.0	2-M32X1.5	2-PG21	483
132M	216	51	270	224	15	275	206	178	89	38	M12X28	80	10	33.0	132	12.0	2-M32X1.5	2-PG21	510
160M	254	55	320	260	18	330	255	210	108	42	M16X36	110	12	37.0	160	15.0	2-M40X1.5	2-PG29	615
160L	254	55	320	304	18	330	255	254	108	42	M16X36	110	12	37.0	160	16.0	2-M40X1.5	2-PG29	670
180M	279	75	350	315	18	355	272	241	221	48	M16X36	110	14	42.5	180	15	2-M32X1.5	2-PG29	765
180L	279	75	350	315	18	355	272	279	221	48	M16X36	110	14	42.5	180	15	2-M32X1.5	2-PG29	765
200L	318	100	398	355	24	355	272	305	133	55	M20X42	110	16	49	200	19	2-M32X1.5	2-PG36	790



56-200

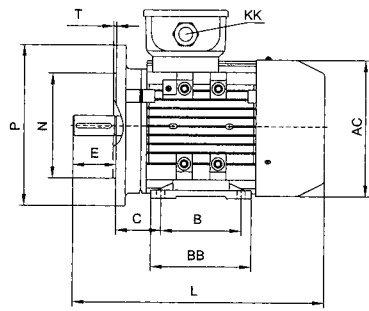


56-200

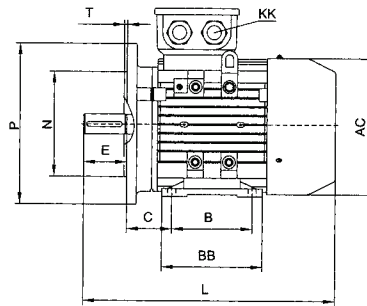


DIMENSIONI B5 DIMENSION B5

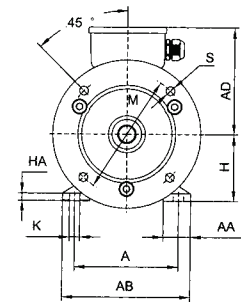
Type	HA	AC	AD	B	C	D	DH	E	F	G	H	K	KK		Overall dimensions					
													Metric	PG	L	M	N	P	S	T
56	7	110	100	71	36	9	M4X12	20	3	7.2	56	5.8	1-M20X1.5	1-PG11	199	100	80	120	7	3.0
63	7	130	111	80	40	11	M4X12	23	4	8.5	63	7.0	1-M20X1.5	1-PG11	217	115	95	140	10	3.0
71	8	145	118	90	45	14	M5X12	30	5	11	71	7.0	1-M20X1.5	1-PG11	245	130	110	160	12	3.5
80	9	175	134	100	50	19	M6X16	40	6	15.5	80	10.0	1-M25X1.5	1-PG16	287	165	130	200	12	3.5
90S	10	195	140	100	56	24	M8X19	50	8	20.0	90	10.0	1-M25X1.5	1-PG16	315	165	130	200	12	3.5
90L	10	195	140	125	56	24	M8X19	50	8	20.0	90	10.0	1-M25X1.5	1-PG16	340	165	130	200	12	3.5
100L	11	215	160	140	63	28	M10X22	60	8	24.0	100	12.0	1-M32X1.5	1-PG21	385	215	180	250	15	4.0
112M	12	240	178	140	70	28	M10X22	60	8	24.0	112	12.0	2-M32X1.5	2-PG21	400	215	180	250	15	4.0
132S	15	275	206	140	89	38	M12X28	80	10	33.0	132	12.0	2-M32X1.5	2-PG21	483	265	230	300	15	4.0
132M	15	275	206	178	89	38	M12X28	80	10	33.0	132	12.0	2-M32X1.5	2-PG21	510	265	230	300	15	4.0
160M	18	330	255	210	108	42	M16X36	110	12	37.0	160	15.0	2-M40X1.5	2-PG29	615	300	250	350	19	5.0
160L	18	330	255	254	108	42	M16X36	110	12	37.0	160	16.0	2-M40X1.5	2-PG29	670	300	250	350	19	5.0
180M	18	355	272	241	121	48	M16X36	110	14	42.5	180	15.0	2-M32X1.5	2-PG29	765	300	250	350	19	5
180L	18	355	272	279	121	48	M16X36	110	14	42.5	180	15.0	2-M32X1.5	2-PG29	765	300	250	350	19	5
200L	24	355	272	305	133	55	M20X42	110	16	49	200	19	2-M32X1.5	2-PG36	790	350	300	400	19	5



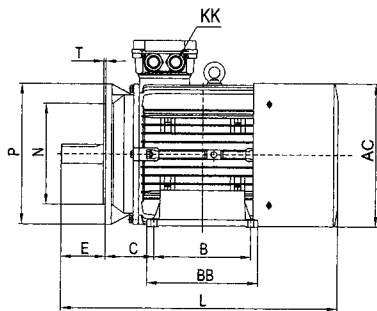
56-90



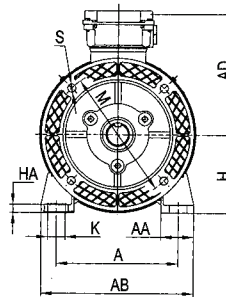
100-160



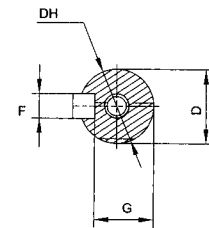
56-160



180-200

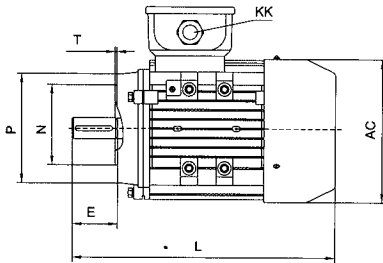
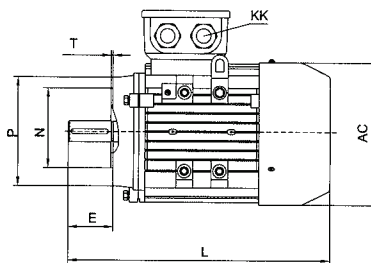
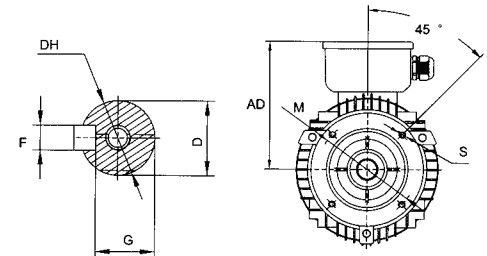


180-200



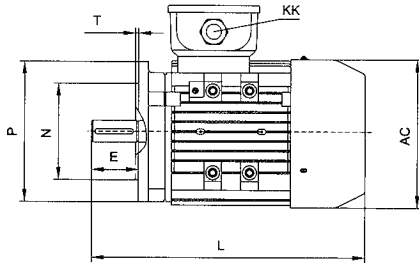
DIMENSIONI B35
DIMENSION B35

Type	A	AA	AB	BB	HA	AC	AD	B	C	D	DH	E	F	G	H	K	KK		Overall dimensions					
																	Metric	PG	L	M	N	P	S	T
56	90	23	115	88	7	110	100	71	36	9	M4X12	20	3	7.2	56	5.8	1-M20X1.5	1-PG11	199	100	80	120	7	3.0
63	100	24	235	100	7	130	111	80	40	11	M4X12	23	4	8.5	63	7.0	1-M20X1.5	1-PG11	217	115	95	140	10	3.0
71	112	26	150	110	8	145	118	90	45	14	M5X12	30	5	11	71	7.0	1-M20X1.5	1-PG11	245	130	110	160	12	3.5
80	125	35	165	125	9	175	134	100	50	19	M6X16	40	6	15.5	80	10.0	1-M25X1.5	1-PG16	287	165	130	200	12	3.5
90S	140	37	180	125	10	195	140	100	56	24	M8X19	50	8	20.0	90	10.0	1-M25X1.5	1-PG16	315	165	130	200	12	3.5
90L	147	37	180	150	10	195	140	125	56	24	M8X19	50	8	20.0	90	10.0	1-M25X1.5	1-PG16	340	165	130	200	12	3.5
100L	160	40	205	172	11	215	160	140	63	28	M10X22	60	8	24.0	100	12.0	1-M32X1.5	1-PG21	385	215	180	250	15	4.0
112M	190	41	230	181	12	240	178	140	70	28	M10X22	60	8	24.0	112	12.0	2-M32X1.5	2-PG21	400	215	180	250	15	4.0
132S	216	51	270	186	15	275	206	140	89	38	M12X28	80	10	33.0	132	12	2-M32X1.5	2-PG21	483	265	230	300	15	4.0
132M	216	51	270	224	15	275	206	178	89	38	M12X28	80	10	33.0	132	12.0	2-M32X1.5	2-PG21	510	265	230	300	15	4.0
160M	254	55	320	260	18	330	255	210	108	42	M16X36	110	12	37.0	160	15.0	2-M40X1.5	2-PG29	615	300	250	350	19	5.0
160L	254	55	320	304	18	330	255	254	108	42	M16X36	110	12	37.0	160	16.0	2-M40X1.5	2-PG29	670	300	250	350	19	5.0
180M	279	75	350	315	18	355	272	241	121	48	M16*36	110	14	42.5	180	15	2-M32X1.5	2-PG29	765	300	250	350	19	5
180L	279	75	350	315	18	355	272	279	121	48	M16*36	110	14	42.5	180	15	2-M32X1.5	2-PG29	765	300	250	350	19	5
200L	318	100	398	355	24	355	272	305	133	55	M20*42	110	16	49	200	19	2-M32X1.5	2-PG36	790	350	300	400	19	5

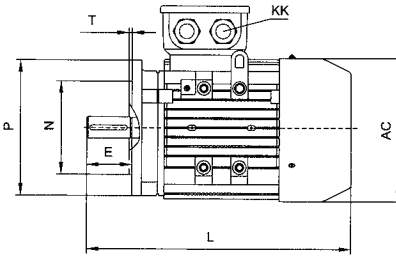
**56-90****100-160****56-160**

DIMENSIONI B14A DIMENSION B14A

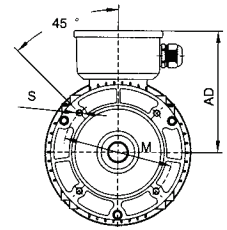
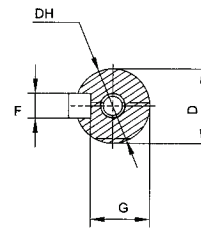
Type	AC	AD	D	DH	E	F	G	KK		L	M	N	P	S	T
								Metric	PG						
56	110	100	9	M4X12	20	3	7.2	1-M20X1.5	1-PG11	199	65	50	80	M5	2.5
63	130	111	11	M4X12	23	4	8.5	1-M20X1.5	1-PG11	217	75	60	90	M5	2.5
71	145	114	18	M5X12	30	5	11.0	1-M20X1.5	1-PG11	245	85	70	105	M6	2.5
80	175	134	19	M6X16	40	6	15.5	1-M25X1.5	1-PG16	297	100	80	120	M6	3.0
90S	195	140	24	M8X19	50	8	20.0	1-M25X1.5	1-PG16	315	115	95	140	M8	3.0
90L	195	140	24	M8X19	50	8	20.0	1-M25X1.5	1-PG16	340	115	95	140	M8	3.0
100L	215	160	28	M10X22	60	8	24.0	1-M32X1.5	1-PG21	385	130	110	160	M8	3.5
112M	240	178	28	M10X22	60	88	24.0	2-M32X1.5	2-PG21	430	130	110	160	M8	3.5
132S	275	206	38	M12X28	80	10	33.0	2-M32X1.5	2-PG21	483	165	130	200	M10	3.5
132M	275	206	38	M12X28	80	10	33.0	2-M32X1.5	2-PG21	510	165	130	200	M10	3.5
160M	330	255	42	M16X36	110	12	37.0	2-M40X1.5	2-PG29	615	215	180	250	M12	4.0
160L	330	255	42	M16X36	110	12	37.0	2-M40X1.5	2-PG29	615	215	180	250	M12	4.0



56-90



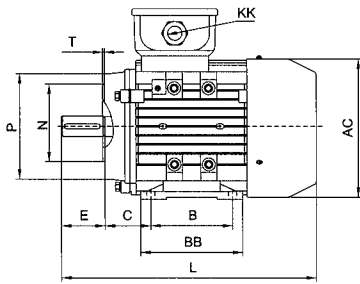
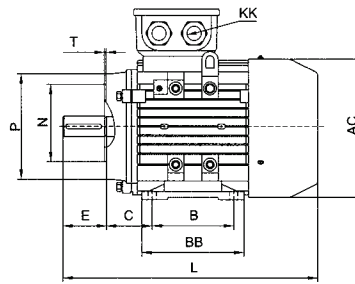
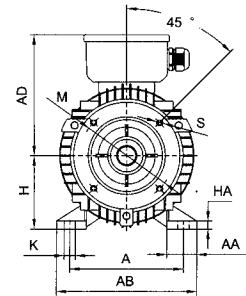
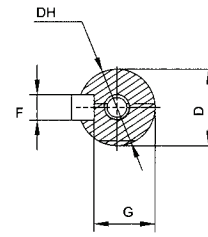
100-160



56-160

**DIMENSIONI B14B
DIMENSION B14B**

Type	AC	AD	D	DH	E	F	G	KK		L	M	N	P	S	T
								Metric	PG						
56	110	100	9	M4X12	20	3	7.2	1-M20X1.5	1-PG11	199	85	70	105	M6	2.5
63	130	111	11	M4X12	23	4	8.5	1-M20X1.5	1-PG11	217	100	80	120	M6	2.5
71	145	118	14	M5X12	30	5	11.0	1-M20X1.5	1-PG11	245	115	95	140	M8	3.0
80	175	134	19	M6X16	40	6	15.5	1-M25X1.5	1-PG16	297	130	110	160	M8	3.5
90S	195	140	24	M8X19	50	8	20.0	1-M25X1.5	1-PG16	315	130	110	160	M8	3.5
90L	195	140	25	M8X19	50	8	20.0	1-M25X1.5	1-PG16	340	130	110	160	M8	3.5
100L	215	160	28	M10X22	60	8	24.0	1-M32X1.5	1-PG21	385	165	130	200	M10	3.5
112M	240	178	28	M10X22	60	88	24.0	2-M32X1.5	2-PG21	400	165	130	200	M10	3.5
132S	275	206	38	M12X28	80	10	33.0	2-M32X1.5	2-PG21	483	215	180	250	M12	4.0
132M	274	206	38	M12X28	80	10	33.0	2-M32X1.5	2-PG21	510	215	180	250	M12	4.0
160M	330	255	42	M16X36	110	12	37.0	2-M40X1.5	2-PG29	615	265	230	300	M16	5.0
160L	330	255	42	M16X36	110	12	37.0	2-M40X1.5	2-PG29	670	265	230	300	M16	5.0

**56-90****90-160****56-160**

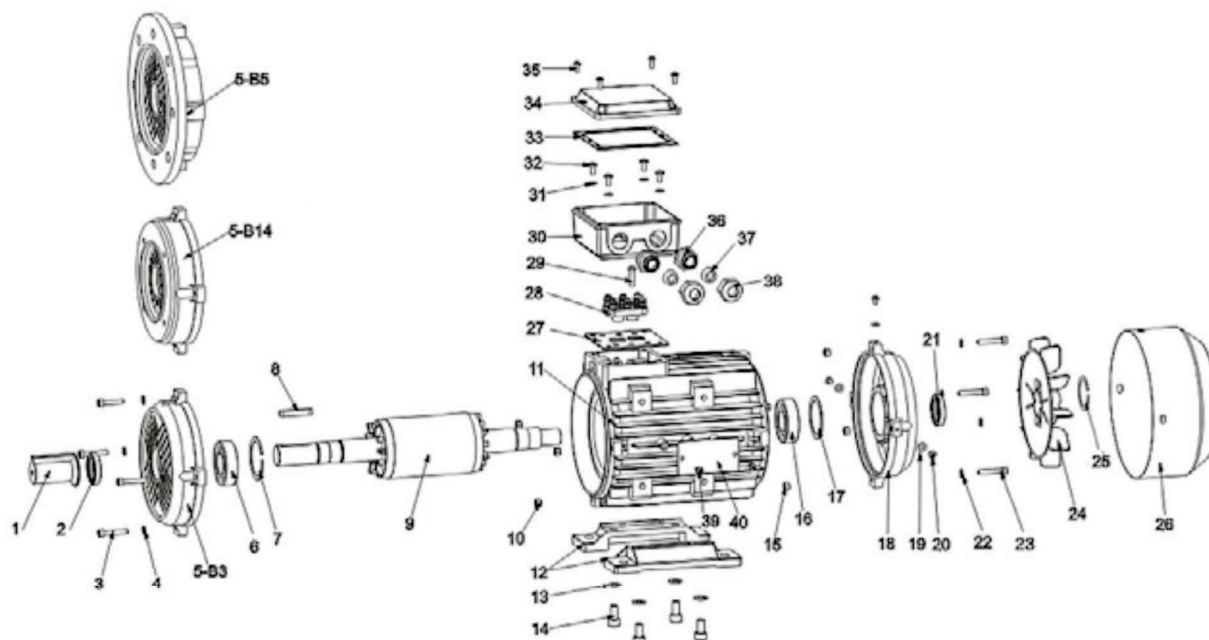
DIMENSIONI B34A DIMENSION B34A

Type	AC	AD	D	DH	E	F	G	KK		L	M	N	P	S	T
								Metric	PG						
56	110	100	9	M4X12	20	3	7.2	1-M20X1.5	1-PG11	199	65	50	80	M5	2.5
63	130	110	11	M4X12	23	4	8.5	1-M20X1.5	1-PG11	217	75	60	90	M5	2.5
71	145	118	14	M5X12	30	5	11.0	1-M20X1.5	1-PG11	245	85	70	105	M6	2.5
80	175	134	19	M6X16	40	6	15.5	1-M25X1.5	1-PG16	297	100	80	120	M6	3.0
90S	195	140	24	M8X19	50	8	20.0	1-M25X1.5	1-PG16	315	115	95	140	M8	3.0
90L	195	140	24	M8X19	50	8	20.0	1-M25X1.5	1-PG16	340	315	95	140	M8	3.0
100L	215	160	29	M10X22	60	8	24.0	1-M32X1.5	1-PG21	385	130	110	160	M8	3.5
112M	240	178	28	M10X22	60	88	24.0	2-M32X1.5	2-PG21	400	130	110	160	M8	3.5
132S	275	206	38	M12X28	80	10	33.0	2-M32X1.5	2-PG21	483	165	130	200	M10	3.5
132M	275	206	38	M12X28	80	10	33.0	2-M32X1.5	2-PG21	510	165	130	200	M10	3.5
160M	330	255	42	M16X36	110	12	37.0	2-M40X1.5	2-PG29	615	215	180	250	M12	4.0
160L	330	255	42	M16X36	110	12	37.0	2-M40X1.5	2-PG29	670	215	180	250	M12	4.0

CUSCINETTI BEARINGS

Frame size	Poles	Driving End	Non-driving End
80	2 TO 8	6204 2RS-C3 (6204 ZZ-C3)	6204 2RS-C3 (6204 ZZ-C3)
90	2 TO 8	6205 2RS-C3 (6205 ZZ-C3)	6205 2RS-C3 (6205 ZZ-C3)
100	2 TO 8	6206 2RS-C3 (6206 ZZ-C3)	6206 2RS-C3 (6206 ZZ-C3)
112	2 TO 8	6306 2RS-C3 (6206 ZZ-C3)	6206 2RS-C3 (6206 ZZ-C3)
132	2 TO 8	6308 2RS-C3 (6208 ZZ-C3)	6208 2RS-C3 (6208 ZZ-C3)
160	2 TO 8	6309 2RS-C3 (6309 ZZ-C3)	6309 2RS-C3 (6309 ZZ-C3)
180	2 TO 8	6311 ZZ-C3	6311 ZZ C3
200	2 TO 8	6312 ZZ-C3	6312 ZZ-C3

LISTA COMPONENTI – RICAMBI MOTORI IN ALLUMINO
LIST OF COMPONENTS - SPARE PARTS ALUMINIUM HOUSING



- | | | | |
|----|---|----|---|
| 1 | Protezione estremità albero – Shaft cover | 21 | Tenuta albero – Seal |
| 2 | Tenuta albero – Seal | 22 | Ranella - Washer |
| 3 | Viti fissaggio | 23 | Vite - Screw |
| 4 | Ranella - Washer | 24 | Ventola - Fan |
| 5 | Scudo lato DE – Shiel DE | 25 | Anello elastico (Sieger) - Ouch |
| 6 | Cuscinetto - Bearing | 26 | Calotta copri ventola – Fan cover |
| 7 | Anello elastico (Sieger) - Ouch | 27 | Guarnizione - Gasket |
| 8 | Chiavetta - Key | 28 | Basetta – Terminal block |
| 9 | Rotore - Rotor | 29 | Bullone - Bolt |
| 10 | Dado - Nut | 30 | Scatola morsetti – Terminal box |
| 11 | Carcassa con pacco statore – Stator frame | 31 | Ranella - Washer |
| 12 | Piedi (B3) – Foot (B3) | 32 | Bullone - Bolt |
| 13 | Ranella anti allentamento – Spring gasket | 33 | Guarnizione per IP55 – Terminal seal IP55 |
| 14 | Vite - Screw | 34 | Coperchio scatola morsetti – Terminal box cover |
| 15 | Dado - Nut | 35 | Bullone - Bolt |
| 16 | Cuscinetto - Bearing | 36 | Pressacavo – Cable glande |
| 17 | Anello di compensazione – Compesation rng | 37 | Tenuta pressacavo – Cable glande seal |
| 18 | Scudo lato NDE – Shield NDE | 38 | Dado pressacavo – Cable glande-nut |
| 19 | Ranella - Washer | 39 | Rivetto - Rivet |
| 20 | Bullone - Bolt | 40 | Targa – Nameplate |

**SPECIFICHE TECNICHE SERIE IE2 GHISA
SERIES IE2 CAST IRON HOUSING TECHNICAL SPECIFICATION**

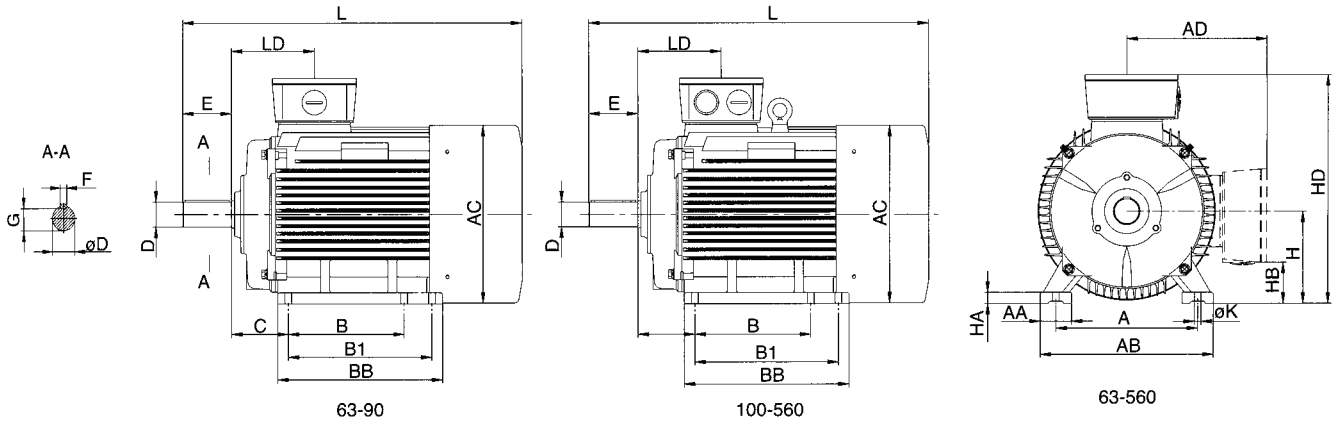
Type	Output		Voltage (V)	Current (A)	Speed r/min	Eff. (%)			Power Factor	Ia/In	Tst/ Tn	Tmax/Tn	Rotor Inertia	Weight
	KW	HP				50%	75%	100%					kgm2	Kg.
F2 80K-2	0,75	1	230/400	2.9/1.7	2820	79,0	79,5	77,4	0,82	6,0	2,2	2,3	0,00085	17
F2 80G-2	1,1	1,5	230/400	4/2.3	2830	80,3	81,2	79,6	0,83	6,6	2,2	2,3	0,0011	18
F2 90S-2	1,5	2	230/400	5.5/3.17	2850	82,0	82,3	81,3	0,83	7,0	2,2	2,3	0,00146	23
F2 90L-2	2,2	3	230/400	7.8/4.5	2855	85,0	84,9	83,2	0,83	7,0	2,2	2,3	0,00185	26
F2 100L-2	3	4	230/400	10.2/5.88	2880	85,3	86,1	84,6	0,87	8,4	2,2	2,5	0,00325	34
F2 112M-2	4	5,5	400/690	7.65/4.4	2895	86,5	86,8	85,8	0,88	8,0	2,3	2,5	0,0055	41
F2 132S1-2	5,5	7,5	400/690	10.4/6	2910	88,0	88,4	87,5	0,88	7,5	2,2	2,5	0,01378	60
F2 132S2-2	7,5	10	400/690	14/8.1	2915	89,0	89,2	88,3	0,88	7,5	2,2	2,5	0,01456	63
F2 160M1-2	11	15	400/690	20.0/11.5	2935	89,5	90,0	89,4	0,89	7,0	2,20	2,5	0,0442	109
F2 160M2-2	15	20	400/690	26.9/15.5	2935	90,1	90,8	90,3	0,89	7,5	2,20	2,5	0,0549	119
F2 160L-2	18.5	25	400/690	32.5/18.8	2935	91,7	91,3	90,9	0,90	7,5	2,20	2,5	0,0654	136
F2 180M-2	22	30	400/690	39.1/22.6	2950	91,3	91,7	91,3	0,89	7,5	2	2,2	0,0955	172
F2 200L1-2	30	40	400/690	52.3/30.2	2955	92,2	92,7	92,0	0,90	8,5	2,00	2,30	0,153	223
F2 200L2-2	37	50	400/690	64.2/37.1	2955	92,4	92,8	92,5	0,90	8,5	2,00	2,30	0,173	242
F2 225M-2	45	60	400/690	77.7/44.9	2960	92,5	93,0	92,9	0,90	7,5	2,00	2,30	0,268	302
F2 250M-2	55	75	400/690	94.6/54.6	2970	92,4	93,2	93,2	0,90	7,5	2,00	2,30	0,365	382
F2 280S-2	75	100	400/690	128.2/74	2975	92,3	93,5	93,8	0,90	7,2	2,00	2,30	0,601	515
F2 280M-2	90	125	400/690	154.4/89.1	2975	92,9	94,0	94,1	0,90	7,2	2,00	2,30	0,683	545
F2 315S-2	110	150	400/690	185/106.8	2980	92,8	94,7	94,3	0,91	7,1	1,80	2,20	1,408	930
F2 315M-2	132	180	400/690	223.8/129.2	2980	93,6	94,6	94,6	0,90	7,1	1,80	2,20	1,558	980
F2 315L1-2	160	220	400/690	270.7/156.3	2980	94,5	95,5	94,8	0,90	7,1	1,80	2,20	1,726	1090
F2 315L2-2	200	270	400/690	337.7/195	2980	94,0	94,8	95,0	0,90	7,1	1,80	2,20	1,941	1190
F2 355M-2	250	340	400/690	422/243.6	2980	94,7	95,3	95,0	0,90	7,1	1,60	2,20	3,296	1710
F2 355L1-2	280	380	400/690	467.5/269.9	2980	94,5	95,2	95,0	0,91	7,1	1,60	2,20	3,849	1870
F2 355L2-2	315	430	400/690	526/303.7	2980	94,6	95,4	95,0	0,91	7,1	1,60	2,20	3,95	1920
F2 355LY-2	355	480	400/690	605.4/349.5	2975	94,7	95,5	95,1	0,89	7,1	1,70	2,40	4,051	1975
F2 355X-2	375	510	400/690	640/369.5	2980	94,6	95,1	95,1	0,89	7,5	1,10	2,40	4,8	2180
F2 400M1-2	355	480	400/690	599/345.8	2985	94,4	94,9	95,0	0,90	7,5	1,60	2,00	7,45	2880
F2 400M1-2	375	510	400/690	605/349.3	2985	94,6	95,0	95,1	0,89	7,5	1,60	2,00	7,45	2930

SPECIFICHE TECNICHE SERIE IE2 GHISA
SERIES IE2 CAST IRON HOUSING TECHNICAL SPECIFICATION

Type	Output		Voltage (V)	Current (A)	Speed r/min	Eff. (%)			Power Factor	Ia/In	Tst/Tn	Tmax/Tn	Rotor Inertia	Weight Kg.
	KW	HP				50%	75%	100%						
IE2-80G-4	0,75	1	230/400	3,35/1,94	1415	0,8	80.1	79.6	0,70	6,0	2,30	2,30	0,00148	19
IE2-90S-4	1,1	1,5	230/400	4,8/2,8	1415	79.8	81.6	81.4	0,70	6,5	3,10	3,40	0,00212	23
IE2-90L-4	1,5	2	230/400	6,2/3,6	1425	82,5	83,2	82,8	0,73	6,5	3,20	3,40	0,00287	29
IE2-100L1-4	2,2	3	230/400	8,3/4,8	1435	84,0	84,7	84,3	0,79	7,0	3,00	3,50	0,00606	35
IE2-100L2-4	3	4	230/400	11,5/6,7	1450	85,1	85,9	85,5	0,76	7,0	2,80	3,40	0,00779	39
IE2-112M-4	4	5,5	230/400	15,0/8,7	1450	86,2	86,9	86,6	0,77	7,0	2,50	3,50	0,01176	45
IE2-132S-4	5,5	7,5	400/690	11,0/6,3	1450	87,9	88,6	87,7	0,82	7,0	2,40	3,30	0,02465	62
IE2-132M-4	7,5	10	400/690	14,9/8,6	1455	88,4	88,9	88,7	0,82	7,0	2,50	3,80	0,03301	74
IE2-160M-4	11	15	400/690	21,3/12,3	1460	90,5	91,0	89,8	0,83	7,0	2,10	2,80	0,0808	115
IE2-160L-4	15	20	400/690	28,1/16,2	1460	90,8	91,3	90,6	0,85	7,0	2,30	3,70	0,1052	135
IE2 180M-4	18,5	25	400/690	34,5/19,9	1470	90,7	91,5	91,2	0,85	7,5	2,2	3,5	0,1499	170
IE2 180 L-4	22	30	400/690	40,3/23,2	1470	91,1	91,9	91,6	0,86	7,5	2,1	3,3	0,1659	184
IE2-200L-4	30	40	400/690	54,6/31,5	1470	91,7	92,8	92,3	0,86	7,0	1,90	2,80	0,273	235
IE2-225S-4	37	50	400/690	67,0/38,7	1480	92,2	93,0	92,7	0,86	7,5	1,70	2,90	0,469	290
IE2-225M-4	45	60	400/690	81,1/46,8	1480	93,1	93,9	93,1	0,86	7,5	2,00	3,00	0,538	326
IE2-250M-4	55	75	400/690	97,6/56,4	1480	92,8	93,7	93,5	0,87	7,2	2,20	3,30	0,689	385
IE2-280S-4	75	100	400/690	130,9/75,6	1485	93,8	94,2	94,0	0,88	6,4	2,10	3,40	1,267	515
IE2-280M-4	90	125	400/690	155,0/89,5	1485	93,9	94,3	94,2	0,89	7,1	2,10	3,40	1,552	605
IE2-315S-4	110	150	400/690	191,0/110,4	1485	93,9	94,7	94,5	0,88	6,9	2,10	2,20	2,98	931
IE2-315M-4	132	180	400/690	229,0/132,2	1485	94,2	95,0	94,7	0,88	6,9	2,10	2,22	3,48	1017
IE2-315L1-4	160	220	400/690	277,0/160,0	1485	94,8	95,4	94,9	0,88	6,9	2,10	2,20	3,678	1085
IE2-315L2-4	200	270	400/690	341,1/197,1	1485	95,0	95,7	95,1	0,89	6,9	2,10	2,20	4,47	1200
IE2-355 M-4	250	340	400/690	422,0/243,9	1490	94,9	95,6	95,1	0,90	6,9	2,10	2,20	7,164	1740
IE2-355 L1-4	280	380	400/690	478,0/276,3	1490	94,8	95,5	95,1	0,89	6,9	2,10	2,20	7,903	1830
IE2-355 L-4	315	430	400/690	531,0/307,0	1490	94,9	95,4	95,1	0,90	6,9	2,10	2,20	8,702	1975
IE2-355 L3-4	355	480	400/690	606,0/350,2	1490	94,6	95,0	95,1	0,89	6,9	2,10	2,20	9,645	2148
IE2-355 LX-4	375	510	400/690	639,0/369,3	1490	95,0	95,2	95,1	0,89	6,9	2,10	2,20	10,621	2266
IE2-400M1-4	355	480	400/690	606,0/350,2	1490	94,6	95,0	95,1	0,89	6,9	1,60	2,00	14,72	2930
IE2-400M2-4	375	510	400/690	639,0/369,3	1490	95,0	95,2	95,1	0,89	6,9	1,60	2,00	14,95	2980

SPECIFICHE TECNICHE SERIE IE2 GHISA
SERIES IE2 CAST IRON HOUSING TECHNICAL SPECIFICATION

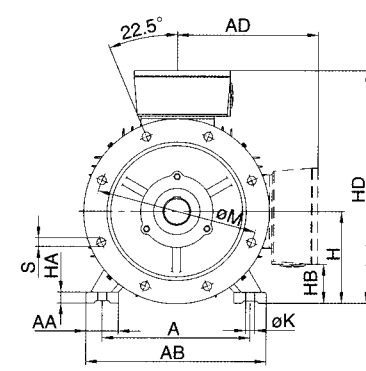
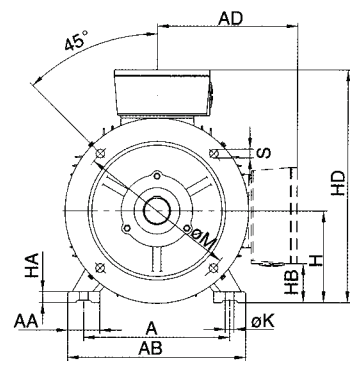
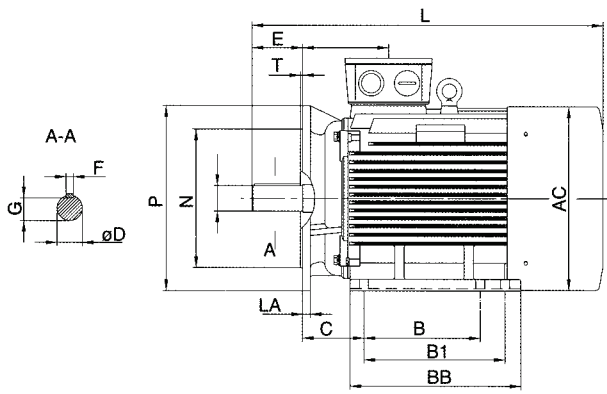
Type	Output		Voltage (V)	Current (A)	Speed r/min	Eff. (%)			Power Factor	Ia/In	Tst/Tn	Tmax/Tn	Rotor Inertia	Weight
	KW	HP				50%	75%	100%					kgm2	Kg.
IE2-90S-6	0,75	1	230/400	3,6/2,1	925	75,6	76,2	75,9	0,68	5,5	2,00	2,30	0,00297	24
IE2-90L-6	1,1	1,5	230/400	5,2/3,0	930	77,8	78,6	78,1	0,68	5,5	2,00	2,30	0,00287	26
IE2-100L-6	1,5	2	230/400	6,5/3,8	955	79,5	80,5	79,8	0,72	5,5	2,00	2,20	0,00745	34
IE2-112M-6	2,2	3	230/400	9,3/5,4	945	81,8	82,8	81,8	0,72	6,5	2,00	2,20	0,01324	40
IE2-132S-6	3	4	230/400	11,5/6,8	960	83,6	84,1	83,3	0,77	6,3	2,10	2,50	0,02821	57
IE2-132M1-6	4	5,5	400/690	8,9/5,1	960	84,4	85,2	84,6	0,77	6,5	2,10	2,50	0,03716	73
IE2-132M2-6	5.5	7,5	400/690	11,8/6,8	960	85,8	86,5	86,0	0,78	6,5	2,10	2,50	0,04889	77
IE2-160M-6	7.5	10	400/690	16,6/9,6	965	87,2	88,0	87,2	0,75	6,5	2,00	2,30	0,0877	110
IE2-160L-6	11	15	400/690	23,2/13,4	965	89,1	89,7	88,7	0,77	6,5	2,00	2,30	0,1212	133
IE2 180 L-6	15	20	400/690	29,8/17,2	970	89,2	90,5	89,7	0,81	7,5	2,00	2,30	0,2086	174
IE2-200L1-6	18,5	25	400/690	36,5/21,0	975	89,4	90,9	90,4	0,81	7,0	2,10	2,40	0,302	219
IE2-200L2-6	22	30	400/690	42,6/24,6	975	90,3	91,5	90,9	0,82	7,0	2,10	2,40	0,342	228
IE2-225M-6	30	40	400/690	57,6/33,2	985	91,3	92,6	91,7	0,82	7,5	2,00	2,30	0,576	296
IE2-250M-6	37	50	400/690	67,4/38,9	985	92,0	92,5	92,2	0,86	7,0	2,10	2,50	0,807	380
IE2-280S-6	45	60	400/690	82,4/47,6	990	91,2	92,8	92,7	0,85	7,0	2,10	2,50	1,474	470
IE2-280M-6	55	75	400/690	100,3/57,9	990	92,3	93,3	93,1	0,85	7,0	2,10	2,50	1,732	545
IE2-315S-6	75	100	400/690	134,3/77,6	985	93,2	93,9	93,7	0,86	7,0	2,00	2,20	3,194	866
IE2-315M-6	90	125	400/690	163,0/94,2	985	93,1	93,9	94,0	0,85	6,7	2,00	2,20	3,723	948
IE2-315L1-6	110	150	400/690	194,0/112,1	985	93,9	94,3	94,3	0,87	6,7	2,00	2,20	4,526	1120
IE2-315L2-6	132	180	400/690	234,0/135,2	985	94,2	94,9	94,6	0,86	6,7	2,00	2,20	5,157	1185
IE2-355LX-6	160	220	400/690	280,0/161,8	990	94,5	95,0	94,8	0,87	7,0	1,90	2,00	9,27	1705
IE2-355LB-6	200	270	400/690	349,0/201,7	990	94,1	94,5	95,0	0,87	7,0	1,90	2,00	10,8	1890
IE2-355L3A-6	250	340	400/690	432,0/249,7	990	95,1	95,2	95,0	0,88	7,5	1,90	2,00	11,8	2000
IE2-355L3B-6	280	380	400/690	489,0/282,6	990	95,0	95,3	95,0	0,87	7,5	1,90	2,00	12,9	2080
IE2-400M1-6	315	430	400/690	551,0/318,4	990	93,0	94,4	95,0	0,87	6,8	1,40	2,00	21,2	3440
IE2-400M2-6	355	480	400/690	621,0/358,9	990	94,2	94,8	95,0	0,87	6,8	1,40	2,00	23,5	3680
IE2-400M3-6	375	510	400/690	655,0/378,6	990	94,2	94,9	95,0	0,87	7,0	1,40	2,00	24,8	3750



◆ B3

frame	Pole	Dimension							Dimension											
		A	B	B1	C	CA	H	K	AA	AB	AC	AD	BB	HA	HB	HB		LD	L	LC
		On top		L&R																
63	2-8	100	80		40	-	63° -0,5	7	30	135	130	-	115	8	-	180	-	65	225	253
71	2-8	112	90		45	-	71° -0,5	7	32	150	145	-	125	8		195	-	70	250	285
80	2-8	125	100	-	50	98	80° -0,5	10	35	160	160	145	130	12	36	225	160	75	280	336
90S	2-8	140	100	-	56	117	90° -0,5	10	36	180	180	155	140	12	50	245	180	75	315	373
90L	2-8	140	125	-	56	117	90° -0,5	10	36	180	180	155	165	12	50	245	180	75	340	373
100L	2-8	160	140	-	63	120	100° -0,5	12	40	200	200	180	175	14	55	280	200	83	375	443
112M	2-8	190	140	-	70	138	112° -0,5	12	45	230	220	190	180	15	60	305	222	87	400	468
132S	2-8	216	140	-	89	164	132° -0,5	12	55	265	260	220	190	18	65	355	262	102	465	553
132M	2-8	216	178	-	89	146	132° -0,5	12	55	265	260	220	230	18	65	355	262	102	505	593
160M	2-8	254	210	-	108	188	160° -0,5	15	65	315	315	265	260	20	81	425	385	146	608	726
160L	2-8	254	254	-	108	188	160° -0,5	15	65	315	315	265	305	20	81	425	385	146	652	770
180M	2.4	279	241	-	121	226	180° -0,5	15	70	350	360	280	315	22	105	460	420	161	690	808
180L	4-8	279	279	-	121	228	180° -0,5	15	70	350	360	280	350	22	105	460	420	161	730	848
200L	2-8	318	305	-	133	220	200° -0,5	19	70	390	400	310	370	25	85	510	475	186	760	878
225S	4-8	356	286	-	149	243	225° -0,5	19	75	435	450	335	370	28	110	555	535	189	810	928
225M	2	356	311	-	149	243	225° -0,5	19	75	435	450	335	395	28	110	555	535	189	805	923
	4-8	356	311	-	149	198	225° -0,5	19	75	435	450	335	395	28	110	555	535	189	835	953
250M	2	406	349	-	168	261	250° -0,5	24	80	485	485	375	445	30	110	625	570	207	910	1028
	4-8	406	349	-	168	261	250° -0,5	24	80	485	485	375	445	30	120	625	570	207	910	1028
280S	2	457	368	-	190	295	280° -1,0	24	85	545	550	405	490	35	142	685	660	215	985	1103
	4-8	457	368	-	190	315	280° -1,0	24	85	545	550	405	490	35	142	685	660	215	1005	1153
280M	2	457	419	-	190	289	280° -1,0	24	85	545	550	405	540	35	142	685	660	215	1030	1148
	4-8	457	419	-	190	319	280° -1,0	24	85	545	550	405	540	35	142	685	660	215	1060	1208
315S	2	508	406	-	216	426	315° -1,0	28	120	630	625	560	570	45	110	875	780	257	1180	1328
	4-8	508	406	-	216	426	315° -1,0	28	120	630	625	560	570	45	110	875	780	257	1210	1358
315M 315L	2	508	457	508	216	485	315° -1,0	28	120	630	625	560	680	45	110	875	780	257	1290	1438
	4-8	508	457	508	216	485	315° -1,0	28	120	630	625	560	680	45	110	875	780	257	1320	1498
355M	2	610	500	560	254	640	335° -1,0	28	120	730	700	615	750	52	110	970	830	284	1526	1674
	4-8	610	500	560	254	640	335° -1,0	28	120	730	700	615	750	52	110	970	830	284	1556	1734
355L	2	610	560	630	254	580	335° -1,0	28	120	730	700	615	750	52	110	970	830	284	1526	1674
	4-8	610	560	630	254	580	335° -1,0	28	120	730	700	615	750	52	110	970	830	284	1556	1734
400M 400L	2	686	710	-	280	698	400° -1,0	35	120	810	860	-	1100	45	-	1090	-	362	1850	2028
	4-8	686	710	-	280	733	400° -1,0	35	120	810	860	-	1100	45	-	1090	-	362	1925	2143

Dimensioni secondo albero (NDE) su altra tabella (pag. 48)
 The second shaft dimension (NDE) will be showed in another table (pag. 48)



63-560

63-200

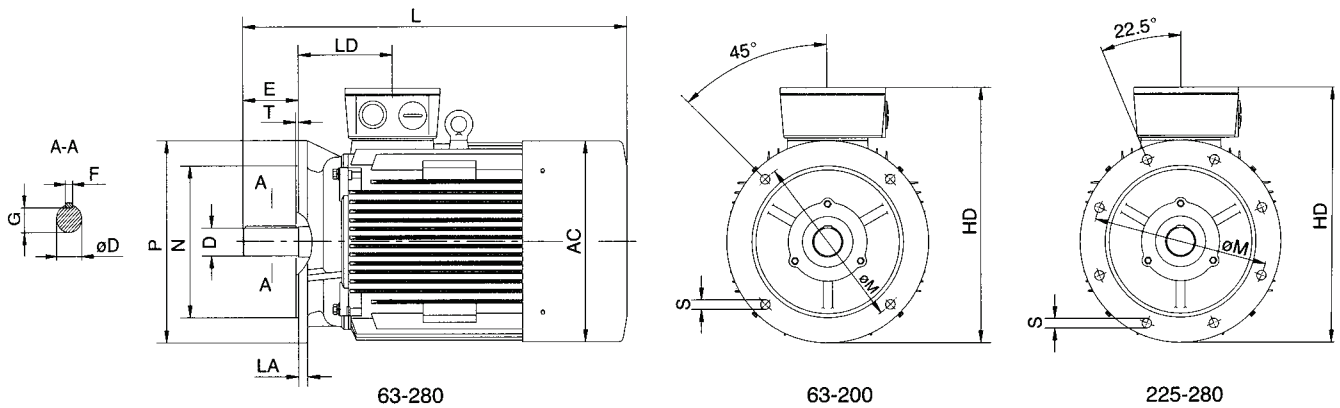
225-560

◆ B35

Frame	Poles	Dimension														Dimension											
		A	B	B1	C	CA	H	K	M	N	P	R	S	T	AA	AB	AC	AD	BB	HA	HB	HD		LA	LD	L	LC
																							Top	L&R			
80	2-8	125	100	-	50	98	80° -0.5	10	165	130	200	0	4-Ø12	4	35	160	160	145	130	12	36	225	160	12	75	280	336
90S	2-8	140	100	-	56	117	90° -0.5	10	165	130	200	0	4-Ø12	4	36	180	180	155	140	12	50	245	180	12	75	315	373
90L	2-8	140	125	-	56	117	90° -0.5	10	165	130	200	0	4-Ø12	4	36	180	180	155	165	12	50	245	180	12	75	340	373
100L	2-8	160	140	-	63	120	100° -0.5	12	215	180	250	0	4-Ø15	4	40	200	200	180	175	14	55	280	200	13	83	375	443
112M	2-8	190	140	-	70	138	112° -0.5	12	215	180	250	0	4-Ø15	4	45	230	220	190	180	15	60	305	222	14	87	400	468
132S	2-8	216	140	-	89	164	132° -0.5	12	265	230	300	0	4-Ø15	4	55	265	260	220	190	18	65	355	262	14	102	465	553
132M	2-8	216	178	-	89	146	132° -0.5	12	265	230	300	0	4-Ø15	4	55	265	260	220	230	18	65	355	262	14	102	505	593
160M	2-8	254	210	-	108	188	160° -0.5	15	300	250	350	0	4-Ø19	5	65	315	315	265	260	20	81	425	385	15	146	608	726
160L	2-8	254	254	-	108	188	160° -0.5	15	300	250	350	0	4-Ø19	5	65	315	315	265	305	20	81	425	385	15	146	652	770
180M	2.4	279	241	-	121	226	180° -0.5	15	300	250	350	0	4-Ø19	5	70	350	360	280	315	22	105	460	420	15	161	690	808
180L	4-8	279	279	-	121	228	180° -0.5	15	300	250	350	0	4-Ø19	5	70	350	360	280	350	22	105	460	420	15	161	730	848
200L	2-8	318	305	-	133	220	200° -0.5	19	350	300	400	0	4-Ø19	5	70	390	400	310	370	25	85	510	475	17	186	760	878
225S	4-8	356	286	-	149	243	225° -0.5	19	400	350	450	0	4-Ø19	5	75	435	450	335	370	28	110	555	535	20	189	810	928
225M	2	356	311	-	149	243	225° -0.5	19	400	350	450	0	4-Ø19	5	75	435	450	335	395	28	110	555	535	20	189	805	923
	4-8	356	311	-	149	198	225° -0.5	19	400	350	450	0	4-Ø19	5	75	435	450	335	395	28	110	555	535	20	189	835	953
250M	2	406	349	-	168	261	250° -0.5	24	500	450	550	0	4-Ø19	5	80	485	485	375	445	30	110	625	570	22	207	910	1028
	4-8	406	349	-	168	261	250° -0.5	24	500	450	550	0	4-Ø19	5	80	485	485	375	445	30	120	625	570	22	207	910	1028
280S	2	457	368	-	190	295	280° -1.0	24	500	450	550	0	4-Ø19	5	85	545	550	405	490	35	142	685	660	22	215	985	1103
	4-8	457	368	-	190	315	280° -1.0	24	500	450	550	0	4-Ø19	5	85	545	550	405	490	35	142	685	660	22	215	1005	1153
280M	2	457	419	-	190	289	280° -1.0	24	500	450	550	0	4-Ø19	5	85	545	550	405	540	35	142	685	660	22	215	1030	1148
	4-8	457	419	-	190	319	280° -1.0	24	500	450	550	0	4-Ø19	5	85	545	550	405	540	35	142	685	660	22	215	1060	1208
315S	2	508	406	-	216	426	315° -1.0	28	600	550	660	0	4-Ø24	6	120	630	625	560	570	45	110	875	780	22	257	1180	1328
	4-8	508	406	-	216	426	315° -1.0	28	600	550	660	0	4-Ø24	6	120	630	625	560	570	45	110	875	780	22	257	1210	1358
315M	2	508	457	508	216	485	315° -1.0	28	600	550	660	0	4-Ø24	6	120	630	625	560	680	45	110	875	780	22	257	1290	1438
	315L	4-8	508	457	508	216	485	315° -1.0	28	600	550	660	0	4-Ø24	6	120	630	625	560	680	45	110	875	780	22	257	1320
355M	2	610	500	560	254	640	355° -1.0	28	740	680	800	0	4-Ø24	6	120	730	700	615	750	52	125	970	830	25	284	1526	1674
	4-8	610	500	560	254	640	355° -1.0	28	740	680	800	0	4-Ø24	6	120	730	700	615	750	52	125	970	830	25	284	1556	1734
355L	2	610	560	630	254	580	355° -1.0	28	740	680	800	0	4-Ø24	6	120	730	700	615	750	52	125	970	830	25	284	1526	1674
	4-8	610	560	630	254	580	355° -1.0	28	740	680	800	0	4-Ø24	6	120	730	700	615	750	52	125	970	830	25	284	1556	1734
400M	2	686	710	-	280	698	400° -1.0	35	940	880	1000	0	4-Ø28	6	120	810	860	-	1100	45	-	1090	-	25	362	1850	2028
	400L	4-8	686	710	-	280	733	400° -1.0	35	940	880	1000	0	4-Ø28	6	120	810	860	-	1100	45	-	1090	-	25	362	1925

R= distance from flange to shaft shoulder.

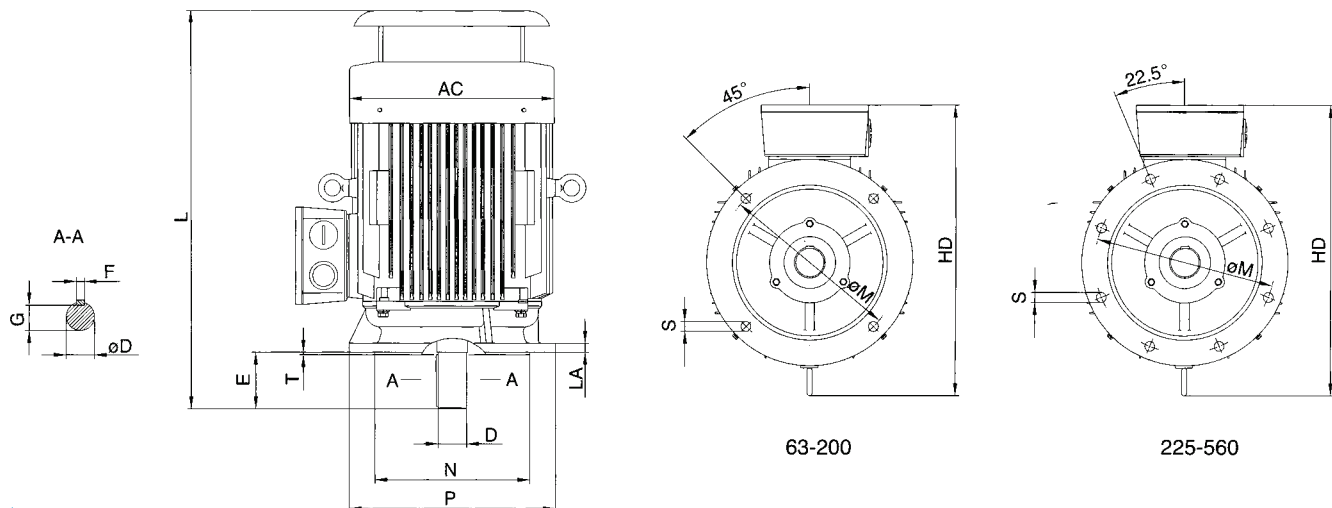
Dimensioni secondo albero (NDE) su altra tabella (pag. 48)
 The second shaft dimension (NDE) will be showed in another table (pag. 48)



◆ B5

Frame	Pole	Dimension						Dimension					
		M	N	P	R	S	T	AC	AD	LA	LD	L	LC
80	2-8	165	130	200	0	4-ø12	4	160	145	12	75	280	336
90S	2-8	165	130	200	0	4-ø12	4	180	155	12	75	315	373
90L	2-8	165	130	200	0	4-ø12	4	180	155	12	75	340	373
100L	2-8	215	180	250	0	4-ø15	4	200	180	13	83	375	443
112M	2-8	215	180	250	0	4-ø15	4	220	193	14	87	400	468
132S	2-8	265	230	300	0	4-ø15	4	260	223	14	102	465	553
132M	2-8	265	230	300	0	4-ø15	4	260	223	14	102	505	593
160M	2-8	300	250	350	0	4-ø19	5	315	265	15	146	608	726
160L	2-8	300	250	350	0	4-ø19	5	315	265	15	146	652	770
180M	2.4	300	250	350	0	4-ø19	5	360	280	15	161	690	808
180L	4-8	300	250	350	0	4-ø19	5	360	280	15	161	730	848
200L	2-8	350	300	400	0	4-ø19	5	400	310	17	186	760	878
225S	4-8	400	350	450	0	4-ø19	5	450	330	20	189	810	928
225M	2	400	350	450	0	4-ø19	5	450	330	20	189	805	923
	4-8	400	350	450	0	4-ø19	5	450	330	20	189	835	953
250M	2	500	450	550	0	4-ø19	5	485	375	22	207	910	1028
	4-8	500	450	550	0	4-ø19	5	485	375	22	207	910	1028
280S	2	500	450	550	0	4-ø19	5	550	405	22	215	985	1103
	4-8	500	450	550	0	4-ø19	5	550	405	22	215	1005	1153
280M	2	500	450	550	0	4-ø19	5	550	405	22	215	1030	1148
	4-8	500	450	550	0	4-ø19	5	550	405	22	215	1060	1208

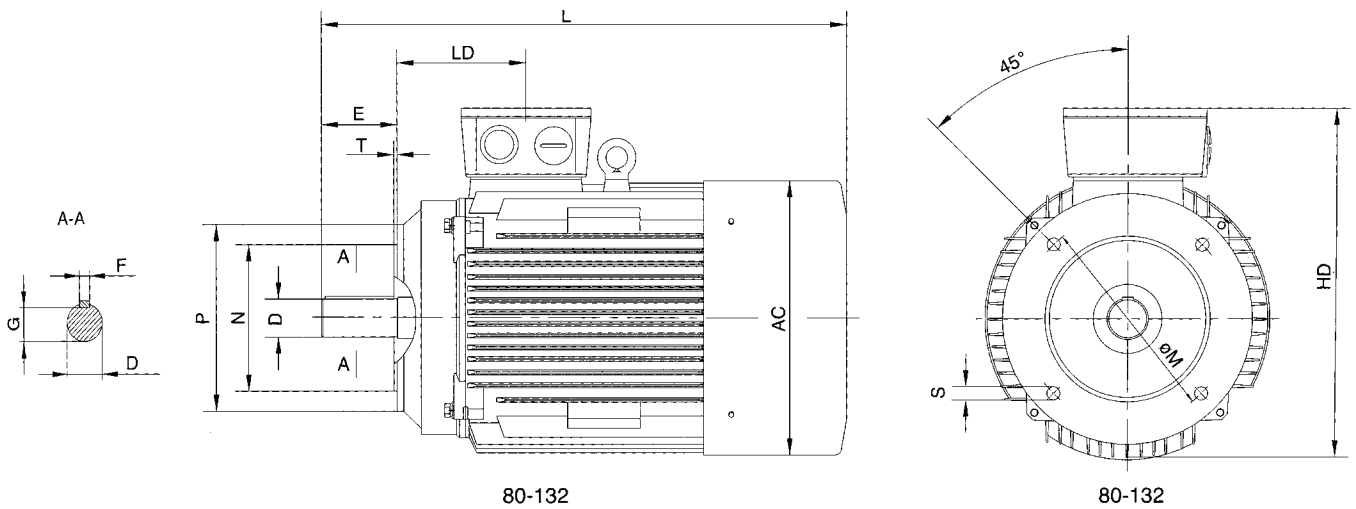
R= distance from flange to shaft shoulder.



◆ V1

Frame	Pole	Dimension										Dimension				
		D	E	F	G	M	N	P	R	S	T	AC	HD	LA	LD	L
80	2-8	19	40	6	15.5	165	130	200	0	4-ø12	4	160	225	12	75	305
90S	2-8	24	50	8	20	165	130	200	0	4-ø12	4	180	245	12	75	345
90L	2-8	24	50	8	20	165	130	200	0	4-ø12	4	180	245	12	75	370
100L	2-8	28	60	8	24	215	180	250	0	4-ø15	4	200	280	13	83	410
112M	2-8	28	60	8	24	215	180	250	0	4-ø15	4	220	305	14	87	450
132S	2-8	38	80	10	33	265	230	300	0	4-ø15	4	260	365	14	102	510
132M	2-8	38	80	10	33	265	230	300	0	4-ø15	4	260	365	14	102	550
160M	2-8	42	110	12	37	300	250	350	0	4-ø19	5	315	445	15	146	660
160L	2-8	42	110	12	37	300	250	350	0	4-ø19	5	315	445	15	146	705
180M	2.4	48	110	14	42.5	300	250	350	0	4-ø19	5	360	480	15	161	750
180L	4-8	48	110	14	42.5	300	250	350	0	4-ø19	5	360	480	15	161	790
200L	2-8	55	110	16	49	350	300	400	0	4-ø19	5	400	530	17	186	840
225S	4-8	60	140	18	53	400	350	450	0	4-ø19	5	450	575	20	189	905
225M	2	55	110	16	49	400	350	450	0	4-ø19	5	450	575	20	189	910
	4-8	60	140	18	53	400	350	450	0	4-ø19	5	450	575	20	189	935
250M	2	60	140	18	53	500	450	550	0	4-ø19	5	485	635	22	207	1005
	4-8	65	140	18	58	500	450	550	0	4-ø19	5	485	635	22	207	1005
280S	2	65	140	18	58	500	450	550	0	4-ø19	5	550	725	22	215	1110
	4-8	75	140	20	67.5	500	450	550	0	4-ø19	5	550	725	22	215	1130
280M	2	65	140	18	58	500	450	550	0	4-ø19	5	550	725	22	215	1155
	4-8	75	140	20	67.5	500	450	550	0	4-ø19	5	550	725	22	215	1185
315S	2	65	140	18	58	600	550	660	0	4-ø24	6	625	895	22	257	1340
	4-8	80	170	22	71	600	550	660	0	4-ø24	6	625	895	22	257	1370
315M	2	65	140	18	58	600	550	660	0	4-ø24	6	625	895	22	257	1450
315L	4-8	80	170	22	71	600	550	660	0	4-ø24	6	625	895	22	257	1480
355M	2	75	140	20	67.5	740	680	800	0	4-ø24	6	700	970	25	284	1665
355L	4-8	95	170	25	86	740	680	800	0	4-ø24	6	700	970	25	284	1700
400M	2	80	170	22	71	940	880	1000	0	4-ø28	6	860	1150	25	362	2150
400L	4-8	110	210	28	100	940	880	1000	0	4-ø28	6	860	1150	25	362	2220

R= distance from flange to shaft shoulder.



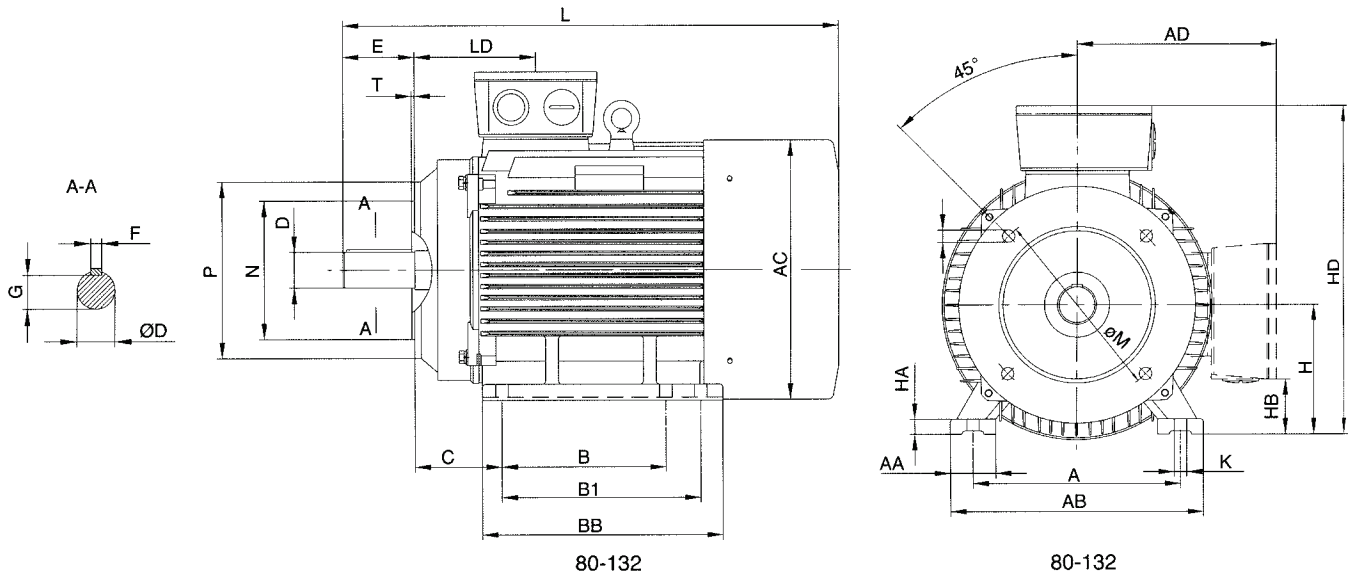
◆ B14A

Frame size	Pole	Mounting dimensions (mm)										Overall dimensions (mm)			
		D	E	F	G	M	N	P	R	S	T	AC	HD	LD	L
63	2.4	11	23	4	8.5	75	60	90	0	4-M5	2.5	125	185	65	225
71	2.4.6	14	30	5	11	85	70	105	0	4-M6	2.5	140	200	70	250
80	2-12	19	40	6	15.5	100	80	120	0	4-M6	3	160	225	75	280
90S	2-12	24	50	8	20	115	95	140	0	4-M8	3	175	245	75	315
90L	2-12	24	50	8	20	115	95	140	0	4-M8	3	175	245	75	340
100L	2-12	28	60	8	24	130	110	160	0	4-M8	3.5	200	280	83	375
112M	2-12	28	60	8	24	130	110	160	0	4-M8	3.5	225	305	87	400
132S	2-12	38	80	10	33	165	130	200	0	4-M10	4	260	365	102	465
132M	2-12	38	80	10	33	165	130	200	0	4-M10	4	260	365	102	505

◆ B14B

Frame size	Pole	Mounting dimensions (mm)										Overall dimensions (mm)			
		D	E	F	G	M	N	P	R	S	T	AC	HD	LD	L
63	2.4	11	23	4	8.5	100	80	120	0	4-M6	3	125	185	65	225
71	2.4.6	14	30	5	11	115	95	140	0	4-M8	3	140	200	70	250
80	2-12	19	40	6	15.5	130	110	160	0	4-M8	3.5	160	225	75	280
90S	2-12	24	50	8	20	130	110	160	0	4-M8	3.5	175	245	75	315
90L	2-12	24	50	8	20	130	110	160	0	4-M8	3.5	175	245	75	340
100L	2-12	28	60	8	24	165	130	200	0	4-M10	3.5	200	280	83	375
112M	2-12	28	60	8	24	165	130	200	0	4-M10	3.5	225	305	87	400
132S	2-12	38	80	10	33	215	180	250	0	4-M12	4	260	365	102	465
132M	2-12	38	80	10	33	215	180	250	0	4-M12	4	260	365	102	505

R= distance from flange to shaft shoulder.

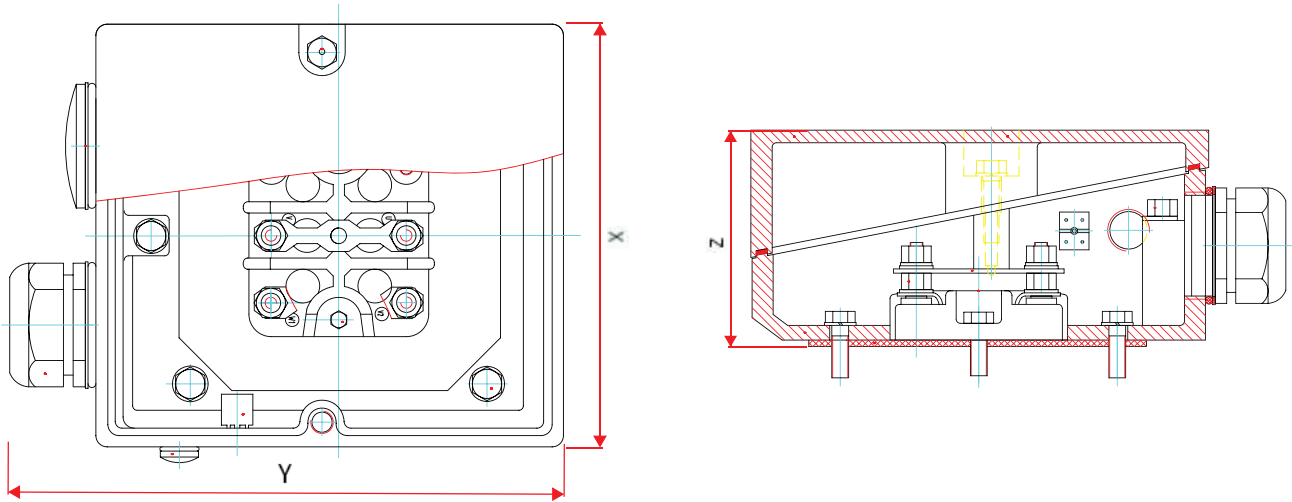


◆ B34

Frame size	Pole	Mounting dimensions (mm)															Overall dimensions (mm)				
		A	B	C	D	E	F	G	H	K	M	N	P	R	S	T	AB	AC	AD	HD	L
63M	2.4	100	80	40	11	23	4	8.5	63	7	75	60	90	0	4-M5	2.5	135	125	-	185	225
71M	2.4.6	112	90	45	14	30	5	11	71	7	85	70	105	0	4-M6	2.5	150	140	-	200	250
80M	2-12	125	100	50	19	40	6	15.5	80	10	100	80	120	0	4-M6	3	160	160	145	225	280
90S	2-12	140	100	56	24	50	8	20	90	10	115	95	140	0	4-M8	3	180	175	155	245	315
90L	2-12	140	125	56	24	50	8	20	90	10	115	95	140	0	4-M8	3	180	175	155	245	340
100L	2-12	160	140	63	28	60	8	24	100	12	130	110	160	0	4-M8	3.5	200	200	180	270	375
112M	2-12	190	140	70	28	60	8	24	112	12	130	110	160	0	4-M8	3.5	230	225	190	305	400
132S	2-12	216	140	89	38	80	10	33	132	12	165	130	200	0	4-M10	4	265	260	210	345	465
132M	2-12	216	178	89	38	80	10	33	132	12	165	130	200	0	4-M10	4	265	260	210	345	505

◆ B34

Frame size	Pole	Mounting dimensions (mm)															Overall dimensions (mm)				
		A	B	C	D	E	F	G	H	K	M	N	P	R	S	T	AB	AC	AD	HD	L
63M	2.4	100	80	40	11	23	4	8.5	63	7	100	80	120	0	4-M6	3	135	125	-	185	225
71M	2.4.6	112	90	45	14	30	5	11	71	7	115	95	140	0	4-M8	3	150	140	-	200	250
80M	2-12	125	100	50	19	40	6	15.5	80	10	130	110	160	0	4-M8	3.5	160	160	145	225	280
90S	2-12	140	100	56	24	50	8	20	90	10	130	110	160	0	4-M8	3.5	180	175	155	245	315
90L	2-12	140	125	56	24	50	8	20	90	10	130	110	160	0	4-M8	3.5	180	175	155	245	340
100L	2-12	160	140	63	28	60	8	24	100	12	165	130	200	0	4-M10	3.5	200	200	180	270	375
112M	2-12	190	140	70	28	60	8	24	112	12	165	130	200	0	4-M10	3.5	230	225	190	305	400
132S	2-12	216	140	89	38	80	10	33	132	12	215	180	250	0	4-M12	4	265	260	210	345	465
132M	2-12	216	178	89	38	80	10	33	132	12	215	180	250	0	4-M12	4	265	260	210	345	505



Frame size	Dia.of the gland mm	X x Y x Z
63~71	1-M20x1.5-6H	95x95x50
80~100	2-M25x1.5-6H	106x108x65
112~132	2-M32x1.5-6H	124x128x78
160~180	2-M40x1.5-6H	158x168x90
200~225	2-M50x1.5-6H	196x216x105
250~280	2-M63x1.5-6H	226x226x124
315	2-M63x1.5-6H	303x303x170
355	4-M63x1.5-6H	360x485x200
400	7-M63x1.5-6H	430x545x275

CUSCINETTI - BEARINGS

B3 B35 B5 V1						
Frame size	Driving End			Non-driving End		
	2 pole	4 pole	>6 pole	2 pole	4 pole	>6 pole
80	6204ZZ	6204ZZ	6204ZZ	6204ZZ	6204ZZ	6204ZZ
90	6205ZZ/C3	6205ZZ/C3	6205ZZ	6205ZZ/C3	6205ZZ/C3	6205ZZ
100	6206ZZ/C3	6206ZZ/C3	6206ZZ/C3	6206ZZ/C3	6206ZZ/C3	6206ZZ/C3
112	6306ZZ/C3	6306ZZ/C3	6306ZZ/C3	6306ZZ/C3	6306ZZ/C3	6306ZZ/C3
132	6308ZZ/C3	6308ZZ/C3	6308ZZ/C3	6308ZZ/C3	6308ZZ/C3	6308ZZ/C3
160	6309ZZ/C3	6309ZZ/C3	6309ZZ/C3	6309ZZ/C3	6309ZZ/C3	6309ZZ/C3
180	6311ZZ/C3	6311ZZ/C3	6311ZZ/C3	6311ZZ/C3	6311ZZ/C3	6311ZZ/C3
200	6312ZZ/C3	6312ZZ/C3	6312ZZ/C3	6312ZZ/C3	6312ZZ/C3	6312ZZ/C3
225	6313ZZ/C3	6313ZZ/C3	6313ZZ/C3	6313ZZ/C3	6313ZZ/C3	6313ZZ/C3
250	6314ZZ/C3	6314ZZ/C3	6314ZZ/C3	6314ZZ/C3	6314ZZ/C3	6314ZZ/C3
280	6314C3	6317C3	6317C3	6314C3	6317C3	6317C3
315	6317C3	6319C3	6319C3	6317C3(7317B)	6319C3(7319B)	6319C3(7319B)
355	6317C3	6322C3	6322C3	6317C3(7317B)	6320C3(7319B)	6320C3(7319B)
400	6317C3	6326C3	6326C3	6317C3(7317B)	6326C3(7319B)	6326C3(7319B)

V1						
Frame size	Driving End			Non-driving End		
	2 pole	4 pole	>6 pole	2 pole	4 pole	>6 pole
315	6317C3	6319C3(NU319)	6319C3(NU319)	6317 (7317)	6319 (7317)	6319 (7319)
355	6319C3	6322C3(NU322)	6322C3(NU322)	6319 (7317)	6320 (7317)	6320 (7320)
400	6317C3	6326C3(NU326)	6326C3(NU326)	6319 (7317)	6326 (7317)	6326 (7326)

VIBRAZIONI - VIBRATION

Frame size	≤132		>132~225		>225~400	
Synchronous Speed r/min	600~1800	>1800~3600	600~1800	>1800~3600	500~1800	>1800~3600
Vibration Class	Effective Value of speed mm/s					
N	1.8		2.8		3.5	
R	0.71	1.12	1.12	1.80	1.80	2.80
S	0.45	0.71	0.71	1.12	1.12	1.80

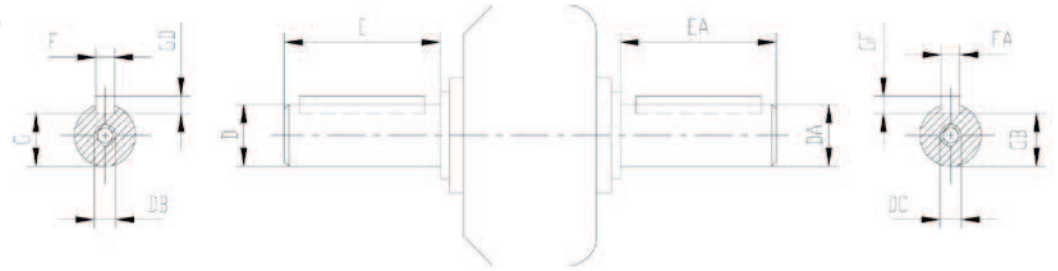
RUMOROSITA (50Hz) NOISE (50Hz)

Output (kW)	Synchronous Speed r/min					
	3000	1500	1000	750	600	500
	Lp dB(A) Sound perssure level in dB(A)					
	no load	no load	no load	no load	no load	no load
0.09	/	/	/	/	40	/
0.12	/	45	/	/	40	/
0.18	50	45	45	42	40	/
0.25	50	46	45	42	40	40
0.37	54	46	46	44	40	44
0.55	54	47	46	44	40	44
0.75	57	47	48	45	43	48
1.1	57	51	48	45	43	54
1.5	62	51	52	48	48	54
2.2	62	52	54	50	50	60
3	66	52	57	51	55	60
4	67	55	57	56	55	60
5.5	70	57	57	56	58	62
7.5	70	57	61	57	58	62
11	76	62	61	59	60	65
15	76	62	61	60	60	69
18.5	76	64	65	62	60	72
22	79	65	65	62	64	72
30	81	66	65	64	64	75
37	81	70	66	65	64	75
45	81	70	68	65	66	75
55	82	72	68	66	66	75
75	83	75	70	66	66	72
90	84	75	70	67	66	72
110	86	78	71	67	68	72
132	86	78	71	72	68	75
160	87	80	72	72	68	75
200	87	80	73	73	68	75
250	90	84	73	73	68	75
315	90	84	76	75	68	75
355	90	84	76	75	70	75
400	94	87	76	75	70	75
450	94	87	76	77	70	75
500	94	89	76	77	72	75
560*	94	89	79	78	72	75
630*	94	91	79	78	72	/
710*	94	92	79	79	74	/
800*	96	92	82	79	74	/
900*	96	92	82	79	74	/
1000*	96	92	82	80	/	/
1120*	96	94	84	80	/	/
1250*	96	94	84	80	/	/
1400*	96	94	84	/	/	/

* a richiesta
* on request

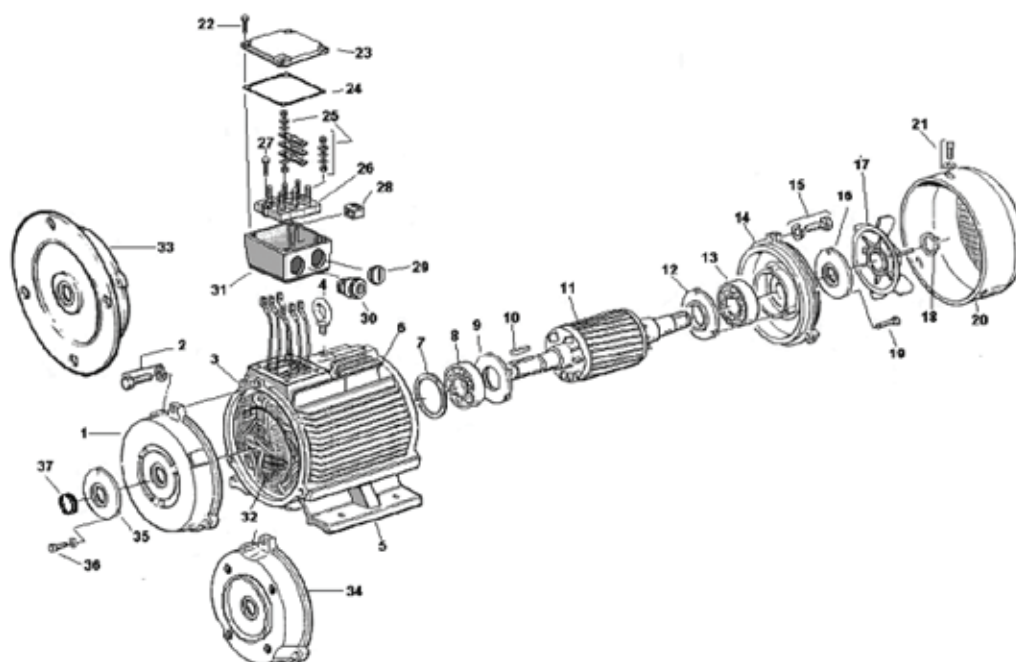
**DIMENSIONE ALBERO
SERIE GHISA**

**DIMENSION SHAFT
CAST IRON SERIES**



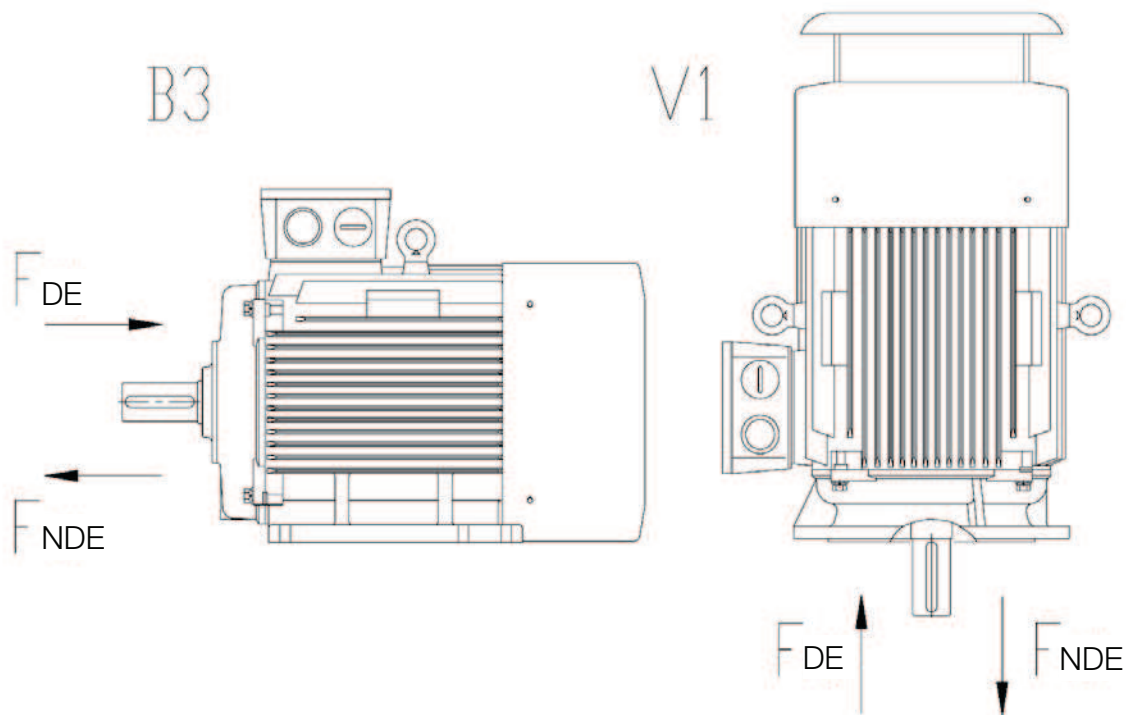
Frame	Pole	D	DA	E	EA	F	FA	G	GB	GD	GF	DB	DC
56	2-4	9 j6 ^(+0.007) _(-0.002)	9 j6 ^(+0.007) _(-0.002)	20	20	3	3	7	7	3	3	M3	M3
63	2-4	11 j6 ^(+0.008) _(-0.003)	11 j6 ^(+0.008) _(-0.003)	23	23	4	4	8.5	8.5	4	4	M4	M4
71	2-4-6	14 j6 ^(+0.008) _(-0.003)	14 j6 ^(+0.008) _(-0.003)	30	30	5	5	11	11	5	5	M5	M5
80	2-4-6-8	19 j6 ^(+0.009) _(-0.004)	19 j6 ^(+0.009) _(-0.004)	40	40	6	6	15.5	15.5	6	6	M6	M6
90S	2-4-6-8	24 j6 ^(+0.009) _(-0.004)	24 j6 ^(+0.009) _(-0.004)	50	50	8	8	20	20	7	7	M8	M8
90L	2-4-6-8												
100L	2-4-6-8	28 k6 ^(+0.009) _(-0.004)	28 k6 ^(+0.009) _(-0.004)	60	60	8	8	24	24	7	7	M10	M10
112M	2-4-6-8												
132S	2-4-6-8	38 k6 ^(+0.018) _(-0.002)	38 k6 ^(+0.018) _(-0.002)	80	80	10	10	33	33	8	8	M12	M12
132M	2-4-6-8												
160M	2-4-6-8	42 k6 ^(+0.018) _(-0.002)	42 k6 ^(+0.018) _(-0.002)	110	110	12	12	37	37	9	9	M16	M16
160L	2-4-6-8												
180M	2-4	48 k6 ^(+0.018) _(-0.002)	48 k6 ^(+0.018) _(-0.002)	110	110	14	14	42.5	42.5	9	9	M16	M16
180L	4-6-8												
200L	2	55 m6 ^(+0.03) _(-0.011)	48 k6 ^(+0.018) _(-0.002)	140	140	16	14	49	42.5	10	9	M20	M20
	4-6-8												
225S	4-6-8	60 m6 ^(+0.03) _(-0.011)	55 m6 ^(+0.03) _(-0.011)	140	140	18	16	53	49	11	10	M20	M20
225M	2	55 m6 ^(+0.03) _(-0.011)	48 k6 ^(+0.018) _(-0.002)	110	110	16	14	49	42.5	10	9	M20	M20
	4-6-8	60 m6 ^(+0.03) _(-0.011)	60 m6 ^(+0.03) _(-0.011)	140	140	18	16	53	49	11	10	M20	M20
250M	2	60 m6 ^(+0.03) _(-0.011)											
	4-6-8	65 m6 ^(+0.03) _(-0.011)						58	49				
280S	2	65 m6 ^(+0.03) _(-0.011)	65 m6 ^(+0.03) _(-0.011)	140	140	18	18	58	58	11	11	M20	M20
	4-6-8	75 m6 ^(+0.03) _(-0.011)											
280M	2	65 m6 ^(+0.03) _(-0.011)	55 m6 ^(+0.03) _(-0.011)	140	140	18	16	58	49	11	10	M20	M20
	4-6-8	80 m6 ^(+0.03) _(-0.011)	65 m6 ^(+0.03) _(-0.011)	140	140	20	18	67.5	53	12	11	M20	M20
315S	2	65 m6 ^(+0.03) _(-0.011)	65 m6 ^(+0.03) _(-0.011)	140	140	18	18	58	58	11	11	M20	M20
	4-6-8	80 m6 ^(+0.03) _(-0.011)	80 m6 ^(+0.03) _(-0.011)	170	170	22	22	71	71	14	14	M20	M20
315M	2	65 m6 ^(+0.03) _(-0.011)	65 m6 ^(+0.03) _(-0.011)	140	140	18	18	58	58	11	11	M20	M20
315L	4-6-8	80 m6 ^(+0.03) _(-0.011)	80 m6 ^(+0.03) _(-0.011)	170	170	22	22	71	71	14	14	M20	M20
355M	2	75 m6 ^(+0.03) _(-0.011)	75 m6 ^(+0.03) _(-0.011)	140	140	20	20	67.5	67.5	12	12	M20	M20
	4-6-8	95 m6 ^(+0.035) _(-0.013)	95 m6 ^(+0.035) _(-0.013)	170	170	25	25	86	86	14	14	M20	M20
355L	2	75 m6 ^(+0.03) _(-0.011)	75 m6 ^(+0.03) _(-0.011)	140	140	20	20	67.5	67.5	12	12	M20	M20
	4-6-8	95 m6 ^(+0.035) _(-0.013)	95 m6 ^(+0.035) _(-0.013)	170	170	25	25	86	86	14	14	M20	M20
400M	2	80 m6 ^(+0.03) _(-0.011)	80 m6 ^(+0.03) _(-0.011)	170	170	22	22	71	71	14	14	M24	M24
400L	4-6-8	110 m6 ^(+0.035) _(-0.013)	110 m6 ^(+0.035) _(-0.013)	210	210	28	28	100	100	16	16	M24	M24

LISTA COMPONENTI – RICAMBI MOTORI IN GHISA
LIST OF COMPONENTS - SPARE PARTS CAST IRON MOTORS



- | | |
|---|--|
| 1 Scudo lato DE (B3) - Shield B3 DE | 19 Bullone coperchietto cuscinetto NDE - Bolt bearing cap NDE |
| 2 Bullone fissaggio scudo DE - Fixing bolt shield DE | 20 Calotta copri ventola - Fan cover |
| 3 Carcassa statore - Stator frame | 21 Vite calotta copri ventola - Fan cover screw |
| 4 Golfare - Eye bolt | 22 Vite scatola morsetti - Terminal box screw |
| 5 Piede (in fusione)- Feet (in casting) | 23 Coperchio scatola morsetti - Terminal box cover |
| 6 Targa dati - Nameplate | 24 Guarnizione scatola morsetti - Terminal box gasket |
| 7 Ranella anti allentamento - Spring washer | 25 Dadi fissaggio cavi - Connection fixation nuts |
| 8 Cuscinetto lato DE - Bearing DE | 26 Basetta - Terminal board |
| 9 Coperchietto interno cuscinetto DE dalla taglia 180 - Inner Bearing cap DE from size 180 | 27 Dadi fissaggio basetta - Terminal board holder bolt |
| 10 Chiavetta - Key | 28 Morsetti termistori (PTC) - Terminal block (PTC) |
| 11 Pacco rotore - Rotor Core | 29 Tappo protezione - Blinder |
| 12 Coperchietto interno cuscinetto NDE dalla taglia 180 - Inner bearing cap NDE from size 180 | 30 Pressacavo - Cable gland |
| 13 Cuscinetto NDE - Bearing NDE | 31 Scatola morsetti - Terminal box |
| 14 Scudo NDE - Shield NDE | 32 Avvolgimenti - Windings |
| 15 Bullone fissaggio scudo NDE - Fixing bolt shield NDE | 33 Flangia B5 - Flange B5 |
| 16 Coperchietto esterno cuscinetto NDE dalla taglia 180 - Outer bearing cap NDE from size 180 | 34 Flangia B14 - Flange B14 |
| 17 Ventola - Fan | 35 Coperchietto esterno cuscinetto DE - Bearing cap DE outside |
| 18 Anello elastico - Circlip | 36 Bullone di fissaggio Fixing bolt |
| | 37 Tenuta - Seal |

**CARICHI ASSIALI AMMESSI.
PERMISSIBLE AXIAL LOADS.**



La seguente tabella fornisce le forze assiali ammissibili in Newton, assumendo come zero forza radiale. In questo caso il motore deve essere ordinato con cuscinetti a sfere standard. In caso di forze assiali superiori ai valori riportati nella tabella devono essere ordinati motori con cuscinetto a contatto angolare. I valori si basano su condizioni normali a 50Hz. e calcolato a 20000 ore di lavoro per motori a 2 poli e 40000 ore per i motori 4, 6 e 8 poli. A 60Hz. i valori devono essere ridotti del 10%. Per i motori a due velocità i valori devono essere basati presso la velocità più elevata.

Fpressure (D.E.) è calcolata per un cuscinetto fisso sul lato comando.

The following table gives the permissible axial forces in Newton, assuming zero radial force. In this case motor should be ordered with standard ball bearings. In case of higher axial force than given in the table an angular contact bearing should be ordered. The values are based on normal conditions at 50Hz. and calculated at 20000 working hour for two pole motors and 40000 hours for 4, 6 and 8 pole motors. At 60Hz. the values must be reduced by 10%. For two-speed motors the values have to be based at the higher speed.

Fpressure (D.E.) is calculated for a fixed bearing at the Drive End.

Frame Size	pole	Maximum axial force (FA)				Frame Size	pole	Maximum axial force (FA)			
		B3 FDE	B3 FNDE	V1 FDE	V1 FNDE			B3 FDE	B3 FNDE	V1 FDE	V1 FNDE
56	2	200	200	230	180	180	2	2100	2100	2450	1720
	4	240	240	260	200		4	2600	2600	3200	2000
63	2	250	250	260	230		6	2900	2900	3510	2280
	4	280	280	300	260		8	3170	3170	3780	2550
71	2	270	270	290	255	200	2	2400	2400	2940	1840
	4	350	350	370	320		4	3120	3120	3850	2390
	6	440	440	460	420		6	3480	3480	4350	2610
80	2	380	380	400	360		8	3950	3950	4810	3090
	4	470	470	490	450	225	2	2720	2720	3420	2020
	6	590	590	620	560		4	3480	3480	4370	2590
	8	620	620	650	595		6	3890	3890	5040	2820
90	2	440	440	470	410		8	4330	4330	5330	3330
	4	550	550	600	510	250	2	3100	3100	3940	2260
	6	620	620	680	460		4	3900	3900	5000	2800
	8	640	640	700	580		6	4450	4450	5570	3230
100	2	610	610	670	570		8	4980	4980	6380	3580
	4	750	750	840	710	280	2	5300	3100	6500	2100
	6	880	880	970	820		4	6300	4400	7800	3000
	8	895	895	970	845		6	6700	4300	7900	2900
112	2	1220	1220	1300	1170		8	7100	5020	9100	3520
	4	1440	1440	1520	1370	315	2	5900	3800	8000	2000
	6	1650	1650	1740	1580		4	7100	5100	10700	3150
	8	1780	1780	1880	1710		6	7600	5800	11800	3500
132	2	1500	1500	1620	1430		8	8100	6300	12500	4400
	4	1780	1780	1970	1610	355*	2	6100	1850	14000	800
	6	1820	1820	2000	1660		4	9800	3900	18300	2500*
	8	1920	1920	2100	1760		6	10500	4700	20700	3500*
160	2	1650	1650	1950	1350		8	12500	6000	21500	3600*
	4	2100	2100	2470	1720	400*	4	11200	3900	18500	1600*
	6	2450	2450	2800	2050		6	12500	4800	19500	2200*
	8	2650	2650	3050	2210		8	12800	4950	21500	2900*

*= Dati calcolati con cuscinetti a rulli

*= Data calculated with roll bearings

Per forme costruttive diverse e/o carichi diversi contattare FELM

Consult FELM for other mounting or different loads

CARICHI RADIALI AMMESSI. PERMISSIBLE RADIAL LOADS.

La seguente tabella fornisce le forze assiali ammissibili in Newton, assumendo come zero forza radiale. In questo caso il motore deve essere ordinato con cuscinetti a sfere standard. In caso di forze assiali superiori ai valori riportati nella tabella devono essere ordinati motori con cuscinetto a contatto angolare. I valori si basano su condizioni normali a 50Hz. e calcolato a 20000 ore di lavoro per motori a 2 poli e 40000 ore per i motori 4, 6 e 8 poli. A 60Hz. i valori devono essere ridotti del 10%. Per i motori a due velocità i valori devono essere basati presso la velocità più elevata. Fpressure (D.E.) è calcolata per un cuscinetto fisso sul lato comando.

The following table give the permissible radial forces in Newton, assuming zero axial force and standard ball bearings. In case of higher radial force than give in the table an enforced bearing should be ordered. The values are based on normal conditions at 50 Hz and calculated at 20 000 working hours for the two pole motors and 40 000 working hours for 4,6 and 8 poles. For 60 Hz the value must be reduced by 10%. For two speed motors, the values have to be based at the higher speed.

Diametro puleggio: Pulley diameter:

Quando la durata del cuscinetto desiderato è stato determinato, il diametro della puleggia minimo può essere calcolato con la seguente formula:

When the desired bearing life has been determined, the minimum pulley diameter can be calculated with the following formula:

$$D_{min} = \frac{1.9 \times 10^7 \times k \times p_N}{n_N \times F_R}$$

Dmin = diameter of the pulley (mm)

P = power of the motor (kW)

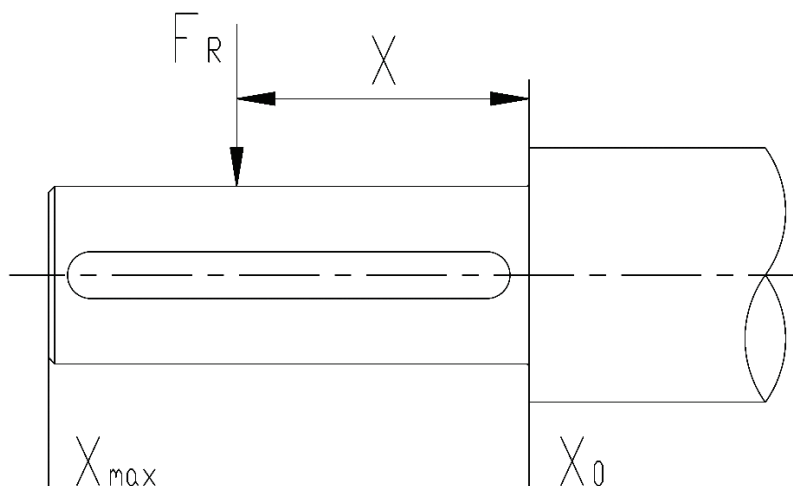
n = motor rated speed(r/min)

K = belt tension factor ,k=2.5 for V-belt

FR(X) = permissible radial force (N)

$$FR = F_R = F_{X0} - \frac{X}{E} (F_{X0} - F_{XMAX})$$

E = the length of the shaft diameter (mm.) in basic version



Size	pole	Maximum radial force (F _R)		
		X0	X1/2	Xmax
56	2	250	180	100
	4	250	180	100
63	2	360	300	230
	4	360	300	230
71	2	470	400	320
	4	470	400	320
	6	470	400	320
80	2	670	610	550
	4	730	650	590
	6	830	750	680
	8	920	820	750
90	2	740	660	590
	4	800	710	630
	6	920	810	730
	8	1010	890	800
100	2	1030	920	820
	4	1110	990	890
	6	1270	1130	1020
	8	1400	1240	1120
112	2	1490	1330	1200
	4	1600	1430	1290
	6	1840	1640	1480
	8	2020	1800	1630
132	2	2160	1900	1690
	4	2330	2040	1820
	6	2670	2340	2080
	8	2940	2570	2290
160	2	2800	2440	2170
	4	3000	2630	2330
	6	3440	3010	2670
	8	3850	3410	3060

Frame Size	pole	Maximum radial force (F _R)		
		X0	X1/2	Xmax
180	2	3930	3500	3150
	4	4240	3770	3390
	6	4890	4390	3980
	8	5380	4830	4380
200	2	4480	4050	3700
	4	4820	4360	3980
	6	5520	5000	4560
	8	6080	5500	5020
225	2	5000	4540	4160
	4	5360	4720	4210
	6	6180	5480	4920
	8	6750	5940	5310
250	2	5680	5100	4620
	4	6120	5490	4980
	6	7000	6280	5700
	8	7710	6920	6270
280	2	5620	5080	4640
	4	7790	7050	6430
	6	8920	8060	7360
	8	9820	8880	8100
315	2	7370	6840	6390
	4	9150	8370	7720
	6	10480	9590	8830
	8	11530	10550	9720
355*	2	16330	15390	8730
	4	28300	25860	14290
	6	32400	29600	16350
	8	35660	32580	18000
400*	4	33730	31140	19280
	6	38610	35650	22070
	8	42500	39240	24290

Tutti i dati (tecnici, dimensionali, ecc.) riportati nelle tabelle sono indicativi e non impegnativi. I valori garantiti vengono rilasciati su richiesta. Con l'obiettivo di un continuo sviluppo del Prodotto Motore Elettrico, FELM srl si riserva il diritto di modificare il progetto, le caratteristiche tecniche e dimensionali in qualsiasi momento senza preavviso.

All data (technical, dimensions, etc..) listed in the tables are indicative and not binding. The guaranteed values are upon request. Felm srl reserves the right to change the project, the technical characteristics and dimensions at any time without previous notice.



FELM srl

Uffici via Varese 17 - Inveruno (Mi) Italy - Tel. 0039 (0)2 97 288 320 - home@felm.it
Magazzini Via Morandi Z.I. - Inveruno (Mi) Italy - Tel. 0039 (0)2 97 289 454 - magazzini@felm.it
Service Varese 34 - Inveruno (Mi) Italy - Tel. 0039 (0)2 97 288 320 - service@felm.it