

Datenblatt - SRB324ST 24V (V.3)

Schutztürwächter und Sicherheitsbausteine für NOT-HALT-Anwendungen /
Überwachung elektromechanischer Schaltgeräte (Serie PROTECT SRB) / SRB324ST



Vorzugstyp



- Geeignet zur Signalverarbeitung von potenzialfreien Kontakten, z.B. NOT-HALT-Befehlsgeräte, Positionsschalter und Sicherheitszuhaltungen
- Geeignet zur Signalverarbeitung von potenzialbehafteten Ausgängen (AOPD's), z.B. Sicherheits-Lichtvorhängen/-Lichtgitter
- 3 Sicherheitskontakte, STOP 0;
- 2 Sicherheitskontakte, STOP 1 (einstellbar 1 ... 30 s)
- 4 Meldeausgänge
- wahlweise: Querschlusserkennung, manueller Reset mit Flankendetektion in Failsafe-Schaltung, automatische Reset-Funktion

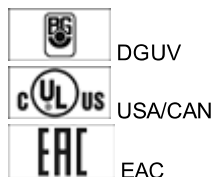
(Die Abbildung kann vom Original abweichen!)

Bestelldaten

Produkt-Typbezeichnung	SRB324ST 24V (V.3)
Artikelnummer	101195504
EAN Code	4030661446547
Ersetzt Artikelnummer 101179876	
eCl@ss	27-37-19-01

Zulassung

Zulassung



Sicherheitsbetrachtung

Vorschriften	EN ISO 13849-1, IEC 61508, EN 60947-5-1
PL	bis e (STOP 0) bis d (STOP 1)
Kategorie	bis 4 (STOP 0) bis 3 (STOP 1)
DC	99% (STOP 0) > 60% (STOP 1)
CCF	> 65 Punkte
PFH Wert	≤ 2,0 x 10 ⁻⁸ /h (STOP 0) ≤ 2,0 x 10 ⁻⁷ /h (STOP 1)
SIL	bis 3 (STOP 0) bis 2 (STOP 1)

Gebrauchsdauer	20 Jahre																		
- Hinweis	Der PFH-Wert gilt für die in der Tabelle aufgeführten Kombinationen von Kontaktlast (K) (Strom über Freigabepfade) und Schaltzyklenzahl (n-op/y). Bei 365 Betriebstagen pro Jahr und einem 24 Stunden Betrieb ergeben sich daraus die angegebenen Schaltzykluszeiten (t-cycle) für die Relaiskontakte. Abweichende Anwendungen auf Anfrage.																		
	<table border="1"> <thead> <tr> <th>K</th> <th>n-op/y</th> <th>t-cycle</th> </tr> </thead> <tbody> <tr> <td>20 %</td> <td>525.600</td> <td>1,0 min</td> </tr> <tr> <td>40 %</td> <td>210.240</td> <td>2,5 min</td> </tr> <tr> <td>60 %</td> <td>75.067</td> <td>7,0 min</td> </tr> <tr> <td>80 %</td> <td>30.918</td> <td>17,0 min</td> </tr> <tr> <td>100 %</td> <td>12.223</td> <td>43,0 min</td> </tr> </tbody> </table>	K	n-op/y	t-cycle	20 %	525.600	1,0 min	40 %	210.240	2,5 min	60 %	75.067	7,0 min	80 %	30.918	17,0 min	100 %	12.223	43,0 min
K	n-op/y	t-cycle																	
20 %	525.600	1,0 min																	
40 %	210.240	2,5 min																	
60 %	75.067	7,0 min																	
80 %	30.918	17,0 min																	
100 %	12.223	43,0 min																	

Allgemeine Daten

Produkt-Name	SRB324ST
Vorschriften	IEC/EN 60204-1, EN 60947-5-1, EN ISO 13849-1, IEC 61508
Richtlinienkonformität (J/N) 	Ja
Klimabeanspruchung	EN 60068-2-78
Befestigung	Schnellbefestigung für Normschiene nach DIN EN 60715
Anschlussbezeichnung	IEC/EN 60947-1
Werkstoffe	
- Werkstoff des Gehäuses	Kunststoff, glasfaserverstärkter Thermoplast, belüftet
- Werkstoff der Kontakte	AgSn0, Ag-Ni, selbstreinigend, zwangsgeführt
Gewicht	435 g
Startbedingungen	Automatik oder Start-Taster (wahlweise überwacht)
Starteingang vorhanden (J/N)	Ja
Rückführkreis vorhanden (J/N)	Ja
Anlaufstufung vorhanden (J/N)	Nein
automatische Reset-Funktion (J/N)	Ja
Reset mit Flankendetektion (J/N)	Ja
Anzugsverzögerung	
- Anzugsverzögerung mit automatischen Start	typ. 250 ms
- Anzugsverzögerung mit Reset-Taster	typ. 20 ms
Abfallverzögerung	
- Abfallverzögerung bei Netzausfall	typ. 80 ms
- Abfallverzögerung bei NOT-HALT	typ. 30 ms / ≤ 36 ms

Mechanische Daten

Anschlussausführung	Schraubanschluss
Anschlussquerschnitt	
- min. Anschlussquerschnitt	0,25 mm ²
- max. Anschlussquerschnitt	2,5 mm ²
Anschlussleitung	starr oder flexibel
Anzugsdrehmoment für Anschlussklemmen	0,6 Nm
Abnehmbare Klemmen vorhanden (J/N)	Ja
Mechanische Lebensdauer	10.000.000 Schaltspiele
Elektrische Lebensdauer	Derating-Kurve auf Anfrage
Schockfestigkeit	30 g / 11 ms
Schwingungsfestigkeit nach EN 60068-2-6	10...55 Hz, Amplitude 0,35 mm

Umgebungsbedingungen

Umgebungstemperatur	
- min. Umgebungstemperatur	-25 °C
- max. Umgebungstemperatur	+60 °C
Lager- und Transporttemperatur	
- min. Lager- und Transporttemperatur	-40 °C
- max. Lager- und Transporttemperatur	+85 °C
Schutzart	
- Schutzart-Gehäuse	IP40

- Schutzart-Klemmen	IP20
- Schutzart-Einbauraum	IP54
Luft- und Kriechstrecken nach IEC/EN 60664-1	
- Bemessungsstoßspannungsfestigkeit U_{imp}	4 kV
- Überspannungskategorie	III nach VDE 0110
- Verschmutzungsgrad	2 nach VDE 0110

Elektromagnetische Verträglichkeit (EMV)

Störfestigkeit	gemäß EMV-Richtlinie
----------------	----------------------

Elektrische Daten

Bemessungssteuerspeisespannung bei DC	
- min. Bemessungssteuerspeisespannung bei DC	20,4 V
- max. Bemessungssteuerspeisespannung bei DC	28,8 V
Bemessungssteuerspeisespannung bei AC 50 Hz	
- min. Bemessungssteuerspeisespannung bei AC 50 Hz	20,4 V
- max. Bemessungssteuerspeisespannung bei AC 50 Hz	26,4 V
Bemessungssteuerspeisespannung bei AC 60 Hz	
- min. Bemessungssteuerspeisespannung bei AC 60 Hz	20,4 V
- max. Bemessungssteuerspeisespannung bei AC 60 Hz	26,4 V
Kontaktwiderstand im Neuzustand	max. 100 mΩ
Leistungsaufnahme	3,2 W; 7,1 VA, zuzüglich Meldeausgang
Betätigungsart	AC/DC
Bemessungsbetriebsspannung U_e	24 VDC -15% / +20%, Restwelligkeit max. 10% 24 VAC -15% / +10%
Bemessungsbetriebsstrom I_e	
Frequenzbereich	50 Hz / 60 Hz
elektronische Sicherung (J/N)	Ja
Absicherung der Betriebsspannung	interne elektronische Sicherung, Auslösestrom F1: > 2,5 A; F2 > 50 mA (S11 - S31), > 800 mA (x 4); Rücksetzung nach Unterbrechung der Versorgungsspannung
Strom und Spannung an Steuerkreisen	
- S11, S12, S21, S22, S31, S32	24 VDC, Dauerstrom: 10 mA
- X1, X2	24 VDC, Startimpuls: 350 mA / 15 ms
- X3, X4	24 VDC, Startimpuls: 130 mA / 80 ms
- X4, X5	24 VDC, Startimpuls: 140 mA / 15 ms
Überbrückung bei Spannungseinbrüchen	typ. 70 ms

Eingänge

Überwachte Eingänge	
- Querschlusserkennung (J/N)	optional
- Drahtbrucherkennung (J/N)	Ja
- Erdschlusserkennung (J/N)	Ja
Anzahl der Schließer	0 St.
Anzahl der Öffner	2 St.
Leitungslängen	1-kanalig ohne Querschlusserkennung: 850 m mit 1,5 mm ² 1400 m mit 2,5 mm ² 2-kanalig mit/ ohne Querschlusserkennung
Leitungswiderstand	max. 40 Ω

Ausgänge

- Stopkategorie 1	Summenstrom bei Umgebungstemperatur bis: - 45°C = 12 A; - 55°C = 10 A; - 60°C = 8 A
Stopkategorie	0 / 1
- Stopkategorie 0	Summenstrom bei Umgebungstemperatur bis:

	- 45°C = 18 A;
	- 55°C = 15 A;
	- 60°C = 12 A
Anzahl der Sicherheitskontakte	5 St.
Anzahl der Hilfskontakte	1 St.
Anzahl der Meldeausgänge	3 St.
Schaltvermögen	
- Schaltvermögen der Sicherheitskontakte	(13-14; 23-24; 33-34) max. 250 V, 8 A ohmsch (induktiv bei geeigneter Schutzbeschaltung) (47-48; 57-58) max. 250 V, 6 A ohmsch (induktiv bei geeigneter Schutzbeschaltung)
- Schaltvermögen der Hilfskontakte	61-62: 24 VDC / 2 A
- Schaltvermögen der Meldeausgänge	Y1-Y3: 24 VDC / 100 mA, Summenstrom: 200 mA
Absicherung	
- Absicherung der Sicherheitskontakte	8 A träge (13-14; 23-24) 6,3 A träge (37-38)
- Absicherung der Hilfskontakte	2 A träge
- Absicherung der Meldeausgänge	500 mA (interne elektronische Sicherung F3)
Gebrauchskategorie nach EN 60947-5-1	13-14, 23-24, 33-34: AC-15: 230 V / 6 A, DC-13: 24 V / 6 A 37-38, 47-48: AC-15: 230 V / 3 A, DC-13: 24 V / 2 A
Hinweis zur Gebrauchskategorie	
Anzahl der unverzögerten Halbleiter-Ausgänge mit Meldefunktion	3 St.
Anzahl der unverzögerten, kontaktbehafteten Ausgänge mit Meldefunktion	1 St.
Anzahl der verzögerten Halbleiter-Ausgänge mit Meldefunktion	0 St.
Anzahl der verzögerten, kontaktbehafteten Ausgänge mit Meldefunktion	0 St.
Anzahl der sicheren, unverzögerten Halbleiter-Ausgänge mit Meldefunktion	0 St.
Anzahl der sicheren, unverzögerten, kontaktbehafteten Ausgänge mit Meldefunktion	3 St.
Anzahl der sicheren, verzögerten Halbleiter-Ausgänge mit Meldefunktion	0 St.
Anzahl der sicheren, verzögerten, kontaktbehafteten Ausgänge mit Meldefunktion	2 St.

LED-Zustandsanzeige

LED-Zustandsanzeige (J/N)	Ja
Anzahl der LED´s	6 St.
LED-Zustandsanzeige	
- Die integrierten LEDs zeigen folgende Funktionszustände an.	
- Stellung der Relais K2	
- Stellung der Relais K3	
- Stellung der Relais K1	
- Stellung der Relais K4	
- Versorgungsspannung	
- Interne Betriebsspannung U _i	

Sonstige Daten

Anwendungen



Schutzeinrichtung



NOT-HALT-Taster



Seilzug-Notschalter



Sicherheits-Lichtvorhang



Sicherheits-Sensor

Abmessungen

Abmessungen

- Breite	45 mm
- Höhe	100 mm
- Tiefe	121 mm

Hinweis

Induktive Verbraucher (Schütze, Relais etc.) sind durch eine geeignete Beschaltung zu entstören.

Hinweis - Schaltungsbeispiel

2-kanalige Ansteuerung dargestellt am Beispiel einer Schutztürüberwachung mit zwei Kontakten, davon mindestens ein Kontakt zwangsöffnend; mit externem Reset-Taster (R).

Leistungsebene: 2-kanalige Ansteuerung geeignet zur Kontaktverstärkung bzw. Kontaktvervielfältigung durch Schütze oder Relais mit zwangsgeführten Kontakten.

(H2) = Rückführkreis

Die Ansteuerung erkennt Querschlüsse, Drahtbrüche und Erdschlüsse im Überwachungskreis.

Das Schaltungsbeispiel ist bei geschlossenen Schutzeinrichtungen und im spannungslosen Zustand dargestellt.

Dokumente

Betriebsanleitung und Konformitätserklärung (pt) 622 kB, 07.10.2016

Code: mrl_srb_324st_v3_pt

Betriebsanleitung und Konformitätserklärung (es) 620 kB, 07.10.2016

Code: mrl_srb_324st_v3_es

Betriebsanleitung und Konformitätserklärung (jp) 867 kB, 20.01.2017

Code: mrl_srb_324st_v3_jp

Betriebsanleitung und Konformitätserklärung (pl) 612 kB, 11.01.2017

Code: mrl_srb_324st_v3_pl

Betriebsanleitung und Konformitätserklärung (cn) 770 kB, 13.07.2015

Code: mrl_srb_324st_v3_cn

Betriebsanleitung und Konformitätserklärung (de) 674 kB, 09.09.2016

Code: mrl_srb_324st_v3_de

Betriebsanleitung und Konformitätserklärung (da) 592 kB, 13.10.2015

Code: mrl_srb_324st_v3_da

Betriebsanleitung und Konformitätserklärung (fr) 621 kB, 07.10.2016

Code: mrl_srb_324st_v3_fr

Betriebsanleitung und Konformitätserklärung (en) 682 kB, 09.09.2016

Code: mrl_srb_324st_v3_en

Betriebsanleitung und Konformitätserklärung (it) 618 kB, 07.10.2016

Code: mrl_srb_324st_v3_it

Betriebsanleitung und Konformitätserklärung (it) 1 MB, 03.01.2012

Code: mrl_srb_324st_v3_it

Betriebsanleitung und Konformitätserklärung (nl) 620 kB, 07.10.2016

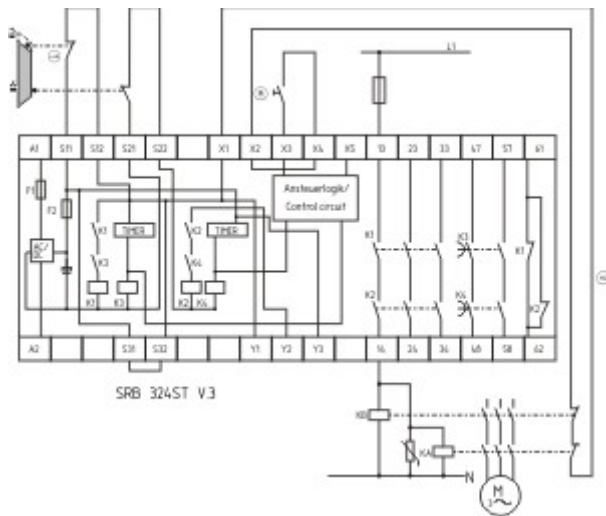
Code: mrl_srb_324st_V3_nl

Schaltungsbeispiel (99) 21 kB, 04.08.2008

Code: ksrb3110

TÜV Zertifikat (de, en) 226 kB, 04.09.2012

Code: z_srbp02

Abbildungen

Schaltungsbeispiel

K.A. Schmersal GmbH & Co. KG, Möddinghofe 30, D-42279 Wuppertal

Die genannten Daten und Angaben wurden sorgfältig geprüft. Technische Änderungen und Irrtümer vorbehalten.

Generiert am 23.02.2017 - 15:01:33h Kasbase 3.2.6.F.64I