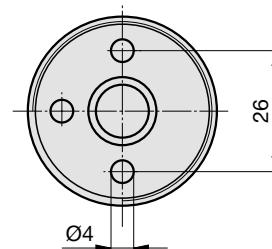
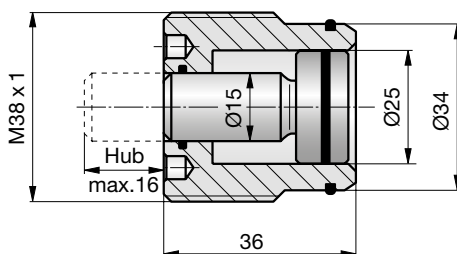


Kurzhubzylinder

Short-stroke cylinders

Vérins à faible course



Z 5100

max. 180 °C
max. 200 bar

Druckkraft
Compressive force
Pression
200 bar
9,8 kN

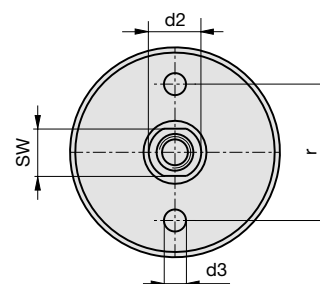
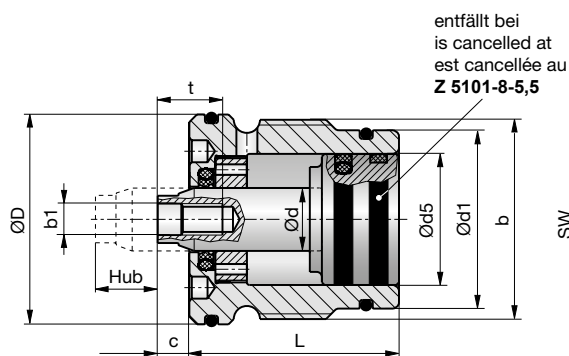
Einfach wirkend
Single-action
Simple effet



Z 5100



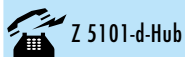
6



Z 5101-

max. 180 °C
max. 200 bar

Doppelt wirkend
Double-action
Double effet



Z 5101-d-Hub

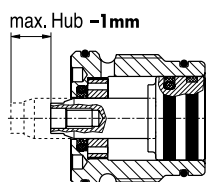
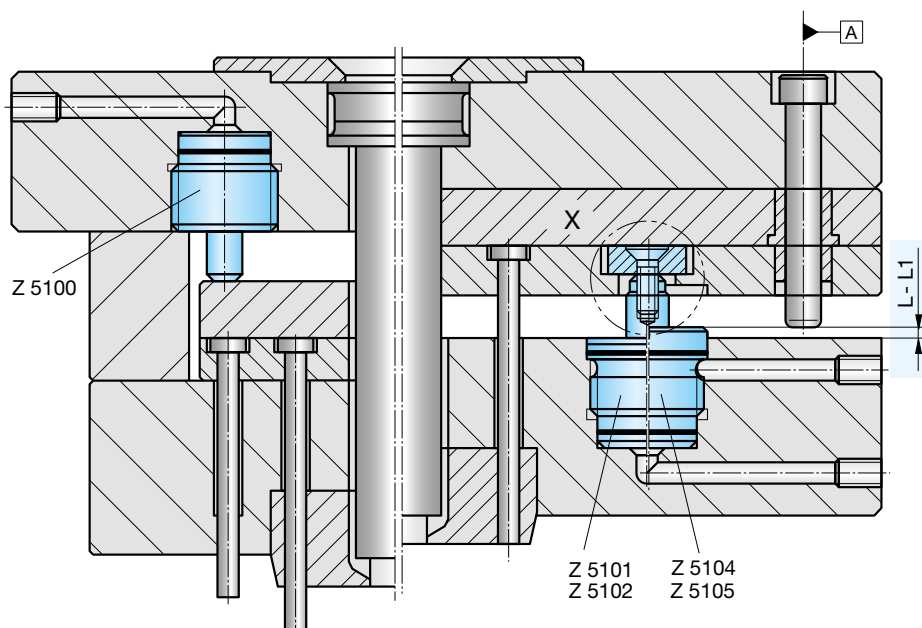


d	Hub Stroke Course max.	D	L	d1	d2	d3	d5	b	b1	r	c	t	SW	Druckkraft Compressive force Pression 200 bar	Zugkraft Tensile force Force de traction 200 bar
8	5,5	24,5	25	22	7	3	18	M24x1	M5	18	5	11	6	5 kN	3,4 kN
8	6,0	27,0	33	24	7	3	18	M26x1	M5	21	5	12	6	5 kN	3,4 kN
8	12,0	27,0	39	24	7	3	18	M26x1	M5	21	5	15	6	5 kN	3,4 kN
12	12,0	40,0	40	34	10	4	25	M38x1	M6	26	6	15	9	10 kN	8,0 kN
12	24,0	40,0	52	34	10	4	25	M38x1	M6	26	6	15	9	10 kN	8,0 kN
16	24,0	52,0	55	46	14	4	35	M50x1	M8	38	6	20	12	20 kN	16,0 kN
16	36,0	52,0	67	46	14	4	35	M50x1	M8	38	6	20	12	20 kN	16,0 kN

Kurzhubzylinder

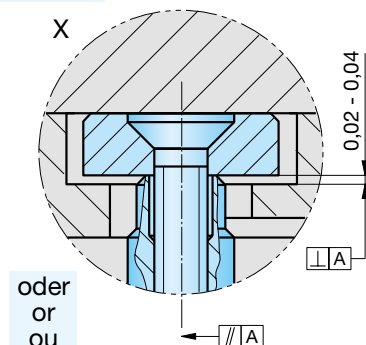
Short-stroke cylinders

Vérins à faible course



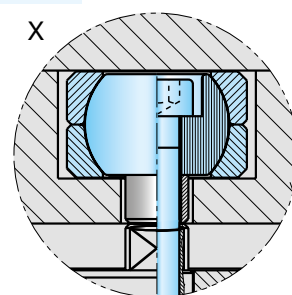
Achtung: Hubbegrenzung im Werkzeug vorsehen, max. Hub **-1 mm**
Important: Provide stroke limit in the tool, max. stroke **-1 mm**
Attention: À prévoir limite de course dans l'outil, max. course **-1 mm**

Version 1



oder
or
ou

Version 2



Einbau- und Montageanleitung für Kurzhubzylinder Z 5100 bis Z 5105

Achtung!

- Kurzhubzylinder sind nur axial belastbar!
- Alle Bohrungen und Zuleitungen müssen frei von Metallspänen oder sonstigen Verunreinigungen sein.
- Wenn Späne in den Bohrungen zurückgeblieben sind und die Zylinder undicht werden, muss die Hydraulikölzufuhr bis zum Filter der Spritzgießmaschine gesäubert werden.
- Die von den Zylindern bewegten Teile (Schieber, Platten usw.) müssen zusätzlich geführt werden, andernfalls können die Dichtungen in den Zylindern beschädigt werden.
- Der Austausch der Dichtringe kann nur im Lieferwerk erfolgen. Sonstige Wartungen sind nicht erforderlich.
- Die max. Werkzeugtemperatur darf 100 °C bzw. 180 °C (siehe Type) nicht überschreiten.
- Die Gewinde können mit W 8622 Gewindebohrern M26x1, M38x1 oder M50x1 hergestellt werden.
- Die Gewindebohrer sind aus Vorrat lieferbar.
- Kolbenstange und Gehäuse gehärtet und geschliffen.
- Einfache Montage durch Einschrauben mittels Stirnlochschlüssel.
- Typ Z 5100 nur für Maschinen mit offenem Ölrücklauf.

Installation and assembly instructions for short-stroke cylinders Z 5100 up to Z 5105

Important!

- Short-stroke cylinders must only be loaded axially!
- All bores and feed lines must be free of metal particles and other impurities.
- If metal particles do remain in the bores and the cylinders develop a leak, the hydraulic fluid feed line must be cleaned as far as the filter of the injection moulding machine.
- The parts moved by the cylinders (split moulds, plates, etc.) must also be guided otherwise the seals in the cylinders may be damaged.
- Seals can only be replaced by the manufacturer in the factory. Other maintenances are not necessary.
- The maximum mould temperature must not exceed 100 °C or 180 °C (see type).
- The screw threads can be produced using W 8622, M26x1, M38x1 or M50x1 screw taps.
- The screw taps are available from stock.
- Piston rod and housing hardened and ground.
- Easy assembly: screwed in by means of a face spanner.
- Type Z 5100 only for machines with open oil return line.

Instructions d'installation et de montage pour vérins à faible course Z 5100 à Z 5105

Attention!

- Vérins à faible course, uniquement pour sollicitation axiale!
- Vérifier que tous les trous et les circuits de l'alimentation d'huile sont exempts de copeaux métalliques ou d'autres impuretés.
- Au cas où des copeaux seraient restés dans les trous du circuit et que les vérins ne seraient plus étanches, il faut nettoyer l'ensemble du circuit hydraulique jusqu'au filtre de la presse à injecter.
- Il est indispensable de guider les pièces mues par les vérins de façon indépendante des vérins qui assurent le mouvement (firoirs, coulisseaux, plaques, etc.) Si ces éléments ne sont pas guidés, il y a un risque d'endommager les joints internes des vérins.
- Le changement des joints internes d'étanchéité ne peut être fait que chez le fabricant. Aucun autre entretien n'est nécessaire.
- La température maximale du moule ou de l'outil ne doit pas dépasser 100 °C / 180 °C (voir type).
- Les filetages peuvent être réalisés avantageusement avec les tarauds W 8622 M26x1, M38x1 et M50x1.
- Les tarauds sont livrables sur stock.
- Tige de piston et corps de vérin trempés et rectifiés.
- Montage facile par vissage avec une clé à ergots.
- Le modèle Z 5100 est utilisable seulement sur des presses avec circuit d'huile sans anti-retour.

Kurzhubzylinder

Short-stroke cylinders

Vérins à faible course

Z 5100 **Z 5102**
Z 5101 **Z 5104**
Z 5105

- Max. Temperatur: 180 °C 100 °C
- Betriebsdruck: 200 bar 200 bar
- Typ Z 5104 - Kolbenstange durch metallische Führungsbuchse geführt, höhere Belastung durch Radialkräfte möglich.

Z 5100 **Z 5102**
Z 5101 **Z 5104**
Z 5105

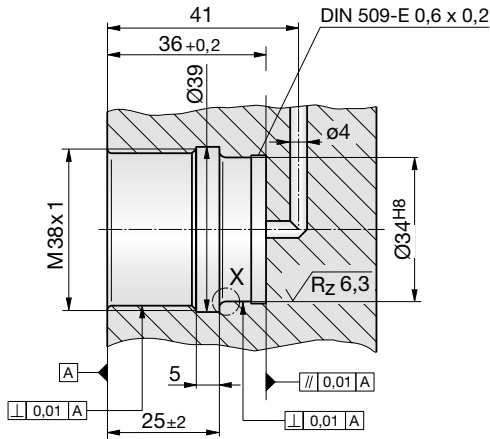
- Max. temperature: 180 °C 100 °C
- Operating pressure: 200 bar 200 bar
- Typ Z 5104 - piston rod guided by metal guide bush; higher loading by radial forces possible.

Z 5100 **Z 5102**
Z 5101 **Z 5104**
Z 5105

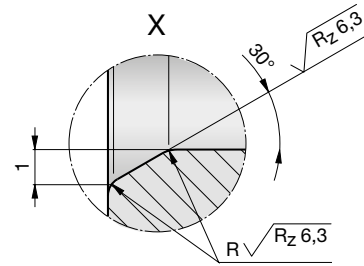
- Température: 180 °C 100 °C
- Pression d'utilisation: 200 bar 200 bar
- Typ Z 5104 - Tige de piston guidée dans un fourreau métallique, possibilité de sollicitation plus importante par forces radiales.

Einbaumaße
Installation dimensions
Dimensions d'installation

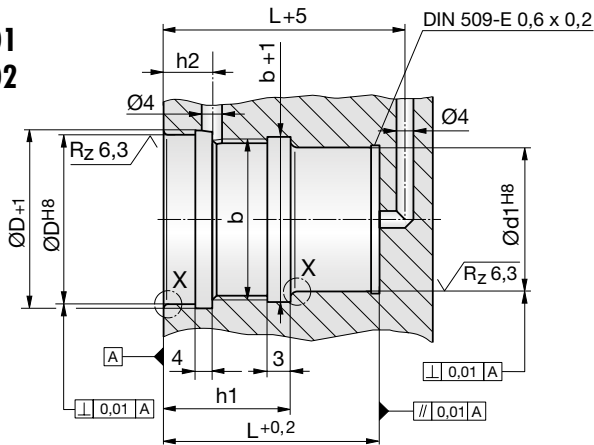
Z 5100



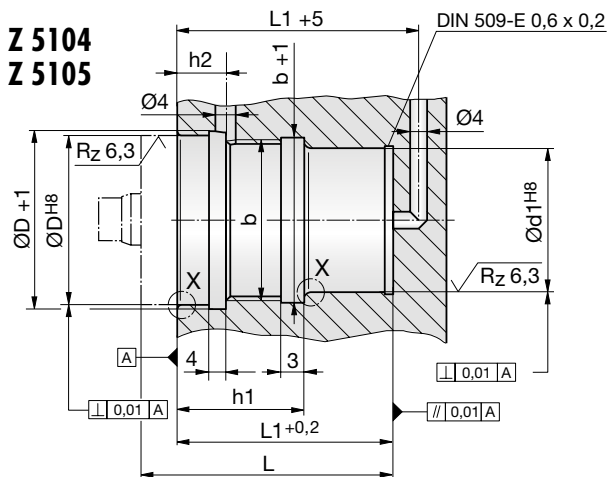
Außenfläche geschliffen oder erodiert
 $\sqrt{Rz 16}$ ($\sqrt{Rz 6,3}$)
Werkzeugkanten DIN 6784



Z 5101 Z 5102



Z 5104 Z 5105



d	max. Hub max. stroke max. course	D	L	L1	d1	b	h1	h2	Form- und Lagetoleranzen für Schleifflächen Form- and positional tolerances for grinding surfaces Tolérances de forme et de positionnement pour des surfaces d'affilage		
8	5,5	24,5	25	-	22	M24x1	18,5	10	⊥	0,02	100
8	6/12	27,0	33/39	-	24	M26x1	26,0	16	//	0,02	100
12	12/24	40,0	40/52	40/52	34	M38x1	29,0	11	□	0,02	100
16	24/36	52,0	55/67	55/67	46	M50x1	44,0	14	∠	0,02	100