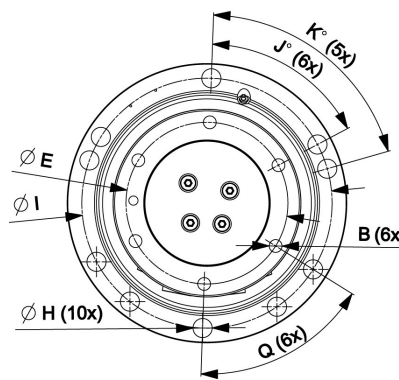
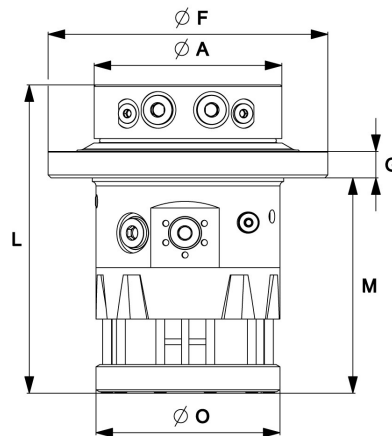
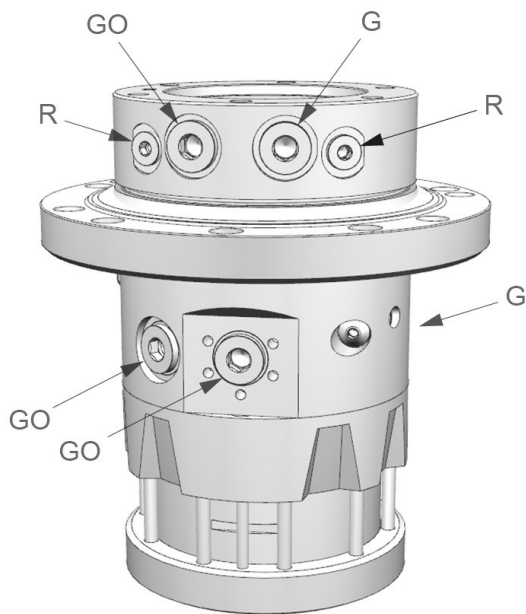


IR 20 HPL M20

Teile Nr.: 8000757



Gehäuse			Achse		
G:	GO:	GO:	G GO:	R:	
SAE 3000 DN 25 / G 1	SAE 3000 DN 25 / G 1	G 1	G 1	G 1/2	

A:	B:	E:	F:	G:	H:	I:	J:	K:	L:	M:	O:	Q:
Ø255 mm	M20	Ø220 mm	Ø380 mm	36 mm	Ø26 mm	Ø340 mm	60°	72°	420 mm	293 mm	Ø260 mm	60°

		Max	Max			Max	Max	Max	Max	Max	Max
146 kg	360°	±450 kN	±150 kN	4100 Nm	35 l/min	25 MPa	28 MPa	28 MPa	28 MPa	28 MPa	28 MPa

Druckbegrenzung für Greiferfunktion.

Druckbegrenzung montiert im Motor.

Für mehr technische Information betreffend Einbau und Hydraulikanschlüsse nehmen Sie mit rotator@indexator.com Kontakt auf.