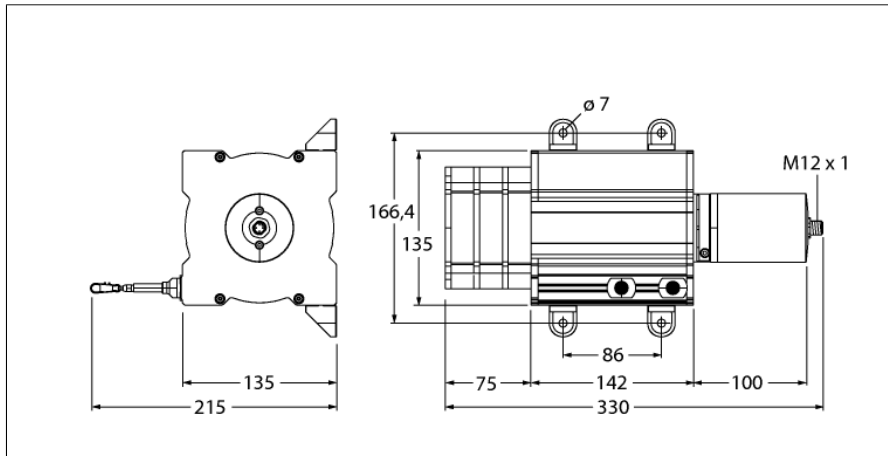


**Seilzuggeber  
DW30000-135-PA-H1141**

**TURCK**

Industrielle  
Automation



- Messbereich bis 30000mm
- M12 Steckverbinder
- Schutzart: IP65
- Potenziometrischer Ausgang 1k Ohm
- Versorgungsspannung max. 30V DC

1	U <sub>B</sub>	+
2	out	
3	GND	
4	n.c.	

<b>Typenbezeichnung</b>	DW30000-135-PA-H1141
Ident-Nr.	1544569
<b>Messbereich [A...B]</b>	30000mm
Linearitätsabweichung	≤ 0.1 %
Umgebungstemperatur	-20...+85°C
<b>Betriebsspannung</b>	0... 30 VDC
Kurzschlusschutz	ja
Ausgangsfunktion	Dreidraht, Potentiometer
<b>Gehäusewerkstoff</b>	Titan eloxiertes Aluminium
Auszugkraft min.	7.3 N
Auszugkraft max.	15.7 N
Auszugeschwindigkeit max.	5 m/s
Auszugeschwindigkeit max.	60 m/s <sup>2</sup>
Seilmaterial	Edelstahl
Anschluss	Steckverbinder, M12 x 1
Schutzart	IP65

**Seilzuggeber  
DW30000-135-PA-H1141**

**TURCK**

Industrielle  
Automation

**Anschlussbelegung**

<b>Signal</b>	<b>+U<sub>s</sub></b>	<b>Schleifer</b>	<b>Gnd</b>	-	-	-	-	-	-
<b>Pinbelegung</b>	<b>1</b>	<b>2</b>	<b>3</b>	<b>4</b>	-	-	-	-	-

**Zubehör**

Typ	Ident-Nr.		Maßbild
RDR-1	1544753	Umlenkrolle aus Aluminium für Seilzuggeber	