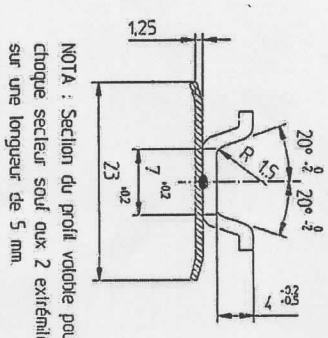


UTILISATION:
 Couple de serrage : 10 mN ±1
 Couple de serrage maximal admissible : 15 mN
 Vitesse de serrage préconisée : 300 ±100 tr/min



NOTA : Section du profil valable pour chaque secteur sauf aux 2 extrémités sur une longueur de 5 mm.

Section A écht 2
 REFERENCE DU CLIENT : RENAULT VI 50 10 248 837

05.07.81.1010.56
 D.L.
 Verif. / Approbation

RENAULT V.I. 5010 248837

PLAN FONCTIONNEL N°
 CAVIER DES CHANGÉS
 DESIGNATION : COLLIER
 VE Ø 85

REALISATION ET FOURNITURE DES PRODUITS : NOMRE EN 10.415

FORCUM A3
 PLANCHE

RENAULT V.I. 5010 248837

Quantité	Designation	Nom / Matière
1	Boite	XSCN18-13 savoni NF EN 100088-2
1	Axe	XSCN18-10 savoni NF EN 100088-2
1	Entree	XSCN18-10 savoni NF EN 100088-2
1	Axe	XSCN18-10 savoni NF EN 100088-2
1	Secteur	XSCN18-10 savoni NF EN 100088-2
1	Boite	XSCN18-13 savoni NF EN 100088-2

Identification par repere couleur :

Poids (g) :
 Plan N° 43-00-143
 Echelle : 1
 Das le : 12/2/95
 Par : G-M

Modification:
 A1 Savoni feutie N° 0031 Feal le 06/03/95 par G - M
 B1 Savoni feutie N° 0037 Feal le 22/12/95 par G - M
 C1 Savoni feutie N° 0032 Feal le 06/03/96 par G - M
 D1 Savoni feutie N° 0174 Feal le 05/09/96 par D - N

COLIER
 CVS 302-85
 Référence 43 2 810 085
 AC-CE D

Les cales sans tolérance sont des valeurs moyennes